

# РЕЗЕРВИРОВАННЫЙ ИСТОЧНИК ПИТАНИЯ

## РИП-24 исп.01

### (РИП-24-3/7М4)

ИСО 9001

Этикетка

АЦДР.436534.002-01



## 1 ОСНОВНЫЕ ТЕХНИЧЕСКИЕ ДАННЫЕ

### 1.1 Общие сведения

1.1.1 Резервированный источник питания РИП-24 исп.01 (РИП-24-3/7М4) (в дальнейшем – РИП) предназначен для группового питания извещателей и приёмно-контрольных приборов охранной и охранно-пожарной сигнализации, требующих резервного электропитания с напряжением 24 В постоянного тока.

1.1.2 РИП рассчитан на непрерывный круглосуточный режим работы с заданными выходными параметрами, с автоматическим контролем и зарядом герметичных аккумуляторных батарей (в дальнейшем – батареи). РИП обеспечивает отключение батарей от нагрузки во избежание их недопустимого разряда.

1.1.3 РИП обеспечивает световую и звуковую сигнализацию текущего состояния: наличие или отсутствие напряжения сети, заряд батарей, короткое замыкание или перегрузку на выходе, отсутствие батарей, отключение батарей при их разряде.

1.1.4 РИП должен эксплуатироваться в местах, где он защищён от воздействия атмосферных осадков и механических повреждений. Конструкция РИП не предусматривает его использование во взрывопожароопасных помещениях.

1.1.5 По устойчивости к климатическим воздействиям РИП соответствует исполнению УХЛ, категории размещения 3 по ГОСТ 15150-69, но для работы в диапазоне температур от 263 до 313 К (от минус 10 до +40 °С) и относительной влажности до 90 % при температуре 298 К (+25 °С).

1.1.6 По устойчивости к механическим воздействиям РИП соответствует группе исполнения LX по ГОСТ 12997-84 – вибрация в диапазоне частот от 1 до 35 Гц при ускорении до 4,9 м/с<sup>2</sup> (0,5 g).

### 1.2 Основные технические характеристики

1.2.1 Основной источник питания – сеть переменного тока 150...253 В, 50Гц.

1.2.2 Резервный источник питания – батареи «Delta» ДТМ1207 (12 В, 7 А·ч) – 2 шт. или другой фирмы с аналогичными параметрами (со сроком службы не менее 5 лет).

#### **Батареи в комплект поставки не входят!**

1.2.3 Номинальное выходное напряжение при питании от сети и заряженных батареях – 27,0±1,2 В (при разряженных батареях минимальное выходное напряжение – 22,0±1,0 В).

1.2.4 Номинальный ток нагрузки – 3 А.

1.2.5 Максимальный ток нагрузки (кратковременно, с интервалом не менее 1 ч) – 4 А/2 мин. (при наличии напряжения в сети и подключенных батареях).

1.2.6 Ток потребления от сети при номинальной нагрузке и максимальном токе заряда аккумуляторов:

- при входном напряжении 150 В не более 1,3 А;
- при входном напряжении 220 В не более 0,9 А.

1.2.7 Собственный ток потребления РИП от батареи – не более 30 мА.

1.2.8 Пульсации выходного напряжения (амплитудное значение) при номинальном токе нагрузки – не более 60 мВ.

1.2.9 Напряжение на батареях, при котором они отключаются от нагрузки, –  $20,4 \pm 1,2$  В.

1.2.10 Время непрерывной работы РИП от заряженных батарей при токе нагрузки 1 А – не менее 5 ч (при уменьшении тока нагрузки время работы увеличивается пропорционально).

1.2.11 Габаритные размеры РИП – не более 340x270x100 мм.

1.2.12 Масса РИП с батареями – не более 8 кг.

1.2.13 РИП обеспечивает защиту от коротких замыканий на выходе с автоматическим восстановлением выходного напряжения после снятия короткого замыкания при питании от сети и от батарей.

1.2.14 РИП обеспечивает выдачу информации с помощью выхода типа «открытый коллектор» в случаях перехода на резервное питание (отсутствия напряжения в сети) или короткого замыкания в нагрузке. Ключ «закрыт» (разомкнут) при наличии напряжения в сети и «открыт» (замкнут) при отсутствии напряжения в сети или коротком замыкании в нагрузке. Максимально допустимые напряжение и ток коммутации – 30 В, 100 мА.

1.2.15 РИП обеспечивает возможность подключения дополнительных батарей (2 шт. – 12 В, 17 А·ч), устанавливаемых в специальный бокс «Бокс-24 исп.0», для увеличения времени работы от резервного источника питания (суммарная ёмкость батарей составит 2x24 А·ч).

1.2.16 РИП обеспечивает устойчивость к электромагнитным помехам третьей степени жёсткости согласно ГОСТ Р 50009-2000.

1.2.17 Радиопомехи, создаваемые РИП при работе, не превышают значений, указанных в ГОСТ Р 50009-2000.

1.2.18 Средний срок службы РИП – не менее 10 лет при условии замены батарей не реже одного раза в 5 лет.

1.2.19 Время технической готовности РИП к работе после включения питания – не более 10 с.

1.2.20 Конструкция РИП обеспечивает его пожарную безопасность в аварийном режиме работы и при нарушении правил эксплуатации согласно ГОСТ 12.1.004-91.

1.2.21 Степень защиты, обеспечиваемая оболочкой, – IP30 согласно ГОСТ 14254-96.

1.2.22 Содержание драгоценных материалов: не требует учета при хранении, списании и утилизации.

### 1.3 Комплект поставки

- |                                     |          |
|-------------------------------------|----------|
| 1) Резервированный источник питания | – 1 шт.  |
| 2) Этикетка АЦДР.436534.002-01 ЭТ   | – 1 экз. |
| 3) Вставка плавкая ВПТ6-10 (2 А)    | – 1 шт.  |
| 4) Шуруп 1-4x40.019 ГОСТ 1144-80    | – 3 шт.  |
| 5) Дюбель 8x40                      | – 3 шт.  |
| 6) Втулка проходная                 | – 2 шт.  |
| 7) Провод АЦДР.685611.005           | – 1 шт.  |
| 8) Ключ                             | – 2 шт.  |
| 9) Упаковочная тара                 | – 1 шт.  |

## 2 УКАЗАНИЯ ПО ЭКСПЛУАТАЦИИ

### 2.1 Меры безопасности

2.1.1 Источником опасности в РИП являются токоведущие цепи, находящиеся под напряжением 220 В.

2.1.2 Меры предосторожности:

- 1) регулярная проверка заземления РИП;
- 2) проверка соответствия номинала вставки плавкой указанному в эксплуатационной документации;
- 3) запрещается вскрытие РИП без отключения от сети.

2.1.3 При работе РИП должен быть заземлён с целью осуществления защиты человека от поражения электрическим током. Класс защиты I по ГОСТ Р МЭК 60950-2002.

2.1.4 Монтаж, установку, техническое обслуживание производить только при отключённом от прибора сетевом напряжении.

2.1.5 Монтаж и техническое обслуживание прибора должны выполнять лица, имеющие квалификационную группу по технике безопасности не ниже третьей.

**ВНИМАНИЕ!** При подключении внешнего питающего напряжения 220 В к сетевой колодке необходимо соблюдать правильность подключения проводов «фаза» и «нейтраль». Подключение производить в соответствии с рисунком, расположенным на внутренней стороне корпуса около сетевой колодки.

### 2.2 Порядок установки и подготовка к работе

2.2.1 РИП устанавливается на стенах или других конструкциях охраняемого помещения в местах, защищённых от воздействия атмосферных осадков, механических повреждений и доступа посторонних лиц.

2.2.2 Закрепить РИП на стене в удобном месте. Габаритно-установочные размеры указаны на Рис. 1.

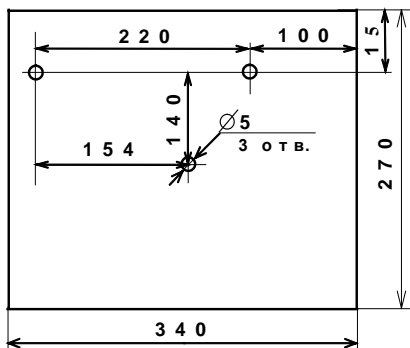


Рисунок 1

2.2.3 Согласно схеме соединений РИП-24, укрепленной на внутренней стороне передней крышки:

а) **заземлить РИП**, соединив контакт « $\perp$ » (ХТ1/5), находящийся на входной колодке, с контуром заземления;

б) подключить сетевые провода к входной колодке, при этом предохранитель F1 (2 А) должен быть изъят из колодки. **Фаза (L) должна быть подключена к ХТ1/4!;**

в) подключить нагрузку к выходной клеммной колодке, соблюдая полярность (ХТ2/7,8 – «+», ХТ2/4,5,6 – «-»). При подключении нескольких нагрузок рекомендуется использовать блоки защитные коммутационные БЗК производства НВП «Болид»;

**Примечание** – Номинальный ток нагрузки – 3 А. Допускается кратковременная работа РИП с интервалом 1 час при токе нагрузки до 4 А (2 мин) при включении звуковых оповещателей, АСПТ, исполнительных механизмов и т.п.

г) для дистанционной сигнализации перехода на резервное питание или короткого замыкания подключить РИП к шлейфу сигнализации запитываемых приборов. Пример подключения РИП к ШС приборов «Сигнал-20П», «С2000-4» и им подобным приведён на схеме подключения Рис. 2. Резистор 4,7 КОм – оконечный резистор шлейфа, устанавливается в корпусе РИП (входит в состав ЗИП приборов).

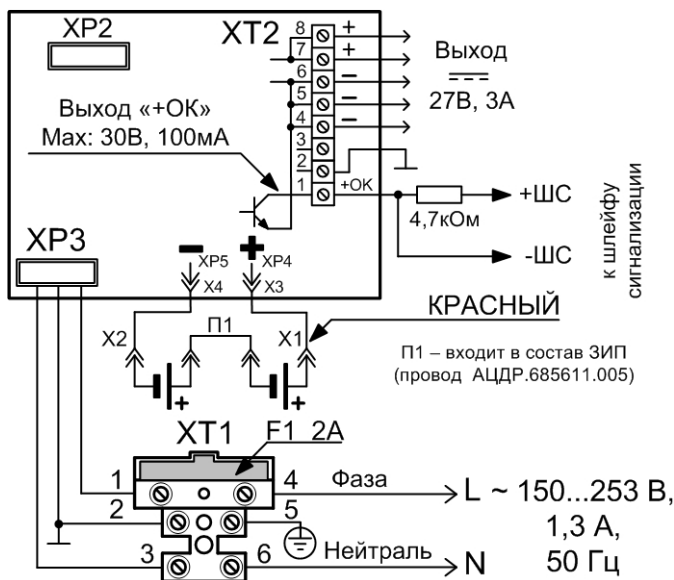


Рисунок 2

## 2.3 Использование изделия

### 2.3.1 Включение РИП

Внимание! Перед включением проверить правильность произведённого монтажа!

а) Подключить батареи к клеммам, соблюдая полярность (провод красного цвета подключается к положительному выводу батарей).

б) Вставить предохранитель F1.

в) Включить внешнее питание 220 В, 50 Гц.

### 2.3.2 Эксплуатация РИП

а) При включении сетевого питания РИП должны включиться индикаторы «Сеть», «24 В» и «Заряд», звуковой сигнал должен быть выключен.

**Примечание** – Если батареи заряжены (напряжение на батареях более 26 В), то индикатор «Заряд» не включается.

б) После включения сетевого питания проводится анализ наличия батарей. Если батареи не подключены (неисправны, т.е. напряжение на них менее 20 В), то звуковой сигнализатор и индикатор «Заряд» включаются в прерывистом режиме на время 8-10 секунд. Далее звуковой сигнализатор выключается, а индикатор «Заряд» продолжает включаться до подключения батарей. Процедура проверки наличия батарей происходит периодически в процессе работы РИП (не реже 1 раза в 8 часов). При обнаружении отсутствия батарей индикатор «Заряд» снова включается в прерывистом режиме.

в) При возникновении в ходе эксплуатации короткого замыкания или недопустимой перегрузки по выходу (при питании от сети) РИП по истечении 3 секунд переходит в режим кратковременных включений с интервалом 1-2 секунды до устранения неисправности. При этом индикаторы «24 В» и «Заряд» выключены, индикатор «Сеть» и звуковой сигнализатор включаются в прерывистом режиме. При устранении неисправности по выходу РИП автоматически восстанавливает свою работоспособность.

г) При пропадании сетевого напряжения батареи подключаются к нагрузке – включается периодический звуковой сигнал, предупреждающий об отсутствии напряжения в сети, индикаторы «Сеть» и «Заряд» выключены, индикатор «24 В» включён.

д) При снижении напряжения на батареях до 22 В звуковой периодический сигнал начинает включаться в 5-10 раз чаще. При этом необходимо принять срочные меры по восстановлению сетевого напряжения.

е) При снижении напряжения на батареях до 20 В, во избежание глубокого разряда, происходит их отключение от нагрузки. При этом индикаторы «Сеть» и «24 В» выключены, индикатор «Заряд» светится в прерывистом режиме, звуковой сигнализатор включён непрерывно. Через 2 часа после отключения батарей индикатор «Заряд» и звуковой сигнализатор будут кратковременно включаться с интервалом 10-12 секунд.

**Если ожидается перерыв в питании от сети 220 В более 7 суток, то во избежание переразряда батарей следует отключить их от платы РИП.**

Состояния индикаторов и звукового сигнализатора, а также действия персонала в зависимости от конкретных ситуаций приведены в Таблице 1.

Таблица 1

Текущее состояние РИП	Индикатор «Сеть»	Индикатор «Заряд»	Индикатор «24 В»	Звуковой сигнализатор	Действия персонала
Включение сетевого напряжения, батареи не подключены	Включён	Включается с периодом 1-2 с	Включён	Включается с периодом 0,5-1 с в течение 8-10 с	Подключить батарею
Напряжение сети в норме, батареи не заряжены	Включён	Включён	Включён	Выключен	–
Напряжение сети в норме, батареи заряжены	Включён	Выключен	Включён	Выключен	–
Напряжение сети в норме, короткое замыкание (перегрузка) по выходу более 3 секунд	Включается на 0,2 с с периодом 1-2 с	Выключен	Выключен	Включается дважды с периодом 1-2 с	Устранить неисправность в нагрузке
Напряжение сети отсутствует, короткое замыкание (перегрузка) по выходу	Выключен	Выключен	Выключен	Выключен	Устранить неисправность в нагрузке
Напряжение сети отсутствует, напряжение на батареях более 22 В	Выключен	Выключен	Включён	Кратковременно включается с периодом 4-5 с	Проверить исправность F1, принять меры по восстановлению напряжения сети
Напряжение сети отсутствует, напряжение на батареях менее 22 В	Выключен	Выключен	Включён	Кратковременно включается с периодом 0,5-1 с	Принять меры по восстановлению напряжения сети
Напряжение сети отсутствует, батареи разряжены	Выключен	Включается с периодом 1-2 с	Выключен	Включён	После восстановления напряжения сети проконтролировать цикл заряда батарей*

**Примечание** – \* После отключения батарей от нагрузки и восстановления напряжения сети рекомендуется проконтролировать цикл заряда батарей. Если по истечении 24 часов после восстановления напряжения сети индикатор «Заряд» включён, то необходимо проверить исправность батарей. При подключении дополнительных батарей время заряда будет увеличено.

### 2.3.3 Выключение РИП

- а) Отключить внешнее питание 220 В.
- б) Отсоединить батареи.
- в) Изъять предохранитель F1.
- г) Отсоединить нагрузку.

## 3 ТЕХНИЧЕСКОЕ ОБСЛУЖИВАНИЕ

Техническое обслуживание РИП производится по планово-предупредительной системе, которая предусматривает годовое техническое обслуживание. Работы по годовому техническому обслуживанию выполняются работником обслуживающей организации и включают:

- 1) проверку внешнего состояния РИП;
- 2) проверку выходного напряжения при подключенной нагрузке согласно п. 1.2.3 настоящего документа и выходного напряжения при питании от батареи;
- 3) проверку работы внешних индикаторов согласно таблице 1 настоящего документа;
- 4) проверку надёжности крепления РИП, состояния внешних монтажных проводов, контактных соединений;
- 5) своевременную замену батареи (при необходимости, но не реже чем через 5 лет).

## 4 ГАРАНТИИ ИЗГОТОВИТЕЛЯ

4.1 Изготовитель гарантирует соответствие РИП требованиям технических условий при соблюдении потребителем правил транспортирования, хранения, монтажа и эксплуатации.

4.2 Гарантийный срок эксплуатации – 18 месяцев со дня ввода в эксплуатацию, но не более 24 месяцев со дня выпуска изготовителем.

4.3 При затруднениях, возникающих при настройке и эксплуатации изделия, рекомендуется обращаться в техподдержку по многоканальному телефону (495) 775-71-55 или по электронной почте [support@bolid.ru](mailto:support@bolid.ru).

4.4 При направлении изделия в ремонт к нему обязательно должен быть приложен акт с описанием возможной неисправности.

Рекламации направлять по адресу: ЗАО НВП «Болид», Россия.

141070, Московская область, г. Королёв, ул. Пионерская, д. 4.

Тел./факс: (495) 775-71-55 (многоканальный), 777-40-20, 516-93-72.

E-mail: [info@bolid.ru](mailto:info@bolid.ru), <http://bolid.ru>.

## 5 СВЕДЕНИЯ О СЕРТИФИКАЦИИ ИЗДЕЛИЯ

5.1 Резервированный источник питания РИП-24 исп.01 (РИП-24-3/7М4) соответствует требованиям технических регламентов Таможенного союза: ТР ТС 004/2011; ТР ТС 020/2011. Имеет сертификат соответствия № RU C-RU.ME61.V01270.

5.2 Производство РИП-24 исп.01 (РИП-24-3/7М4) имеет сертификат соответствия ГОСТ ISO 9001-2011 № РОСС RU.ИК32.К00153.

## 6 СВИДЕТЕЛЬСТВО О ПРИЁМКЕ И УПАКОВЫВАНИИ

6.1 Резервированный источник питания РИП-24 исп.01 (РИП-24-3/7М4), заводской номер \_\_\_\_\_, изготовлен(а) и принят(а) в соответствии с обязательными требованиями государственных стандартов и действующей технической документации, признан(а) годным(ой) для эксплуатации.

6.2 Резервированный источник питания РИП-24 исп.01 (РИП-24-3/7М4) АЦДР.436534.002-01 упакован ЗАО НВП «Болид» согласно требованиям, предусмотренным в действующей технической документации.

Ответственный за приёмку и упаковывание

ОТК \_\_\_\_\_  
Ф.И.О. \_\_\_\_\_ число, месяц, год \_\_\_\_\_

