



**ЗАО «РИЭЛТА»**

**УСТРОЙСТВА ОХРАННО-ПОЖАРНОЙ  
СИГНАЛИЗАЦИИ**

**«ЛАДОГА-Ex»**

**Руководство по эксплуатации  
БФЮК.425513.004 РЭ**



2016 г.

Сертификат	Номер сертификата	Орган выдавший сертификат
Соответствия	№ТС RU С-RU.ГБ05.В.00768	НАНИО «ЦСВЭ»
Декларация о соответствии таможенного союза	№ RU Д-RU.РА01.В.03479	Росаккредитация
Соответствия техническому регламенту	№С-RU.ПБ01.В.02940	ОС «ПОЖТЕСТ» ФГБУ ВНИИПО МЧС России
Соответствия техническому регламенту	№С-RU.АБ03.В00024	ООО «Центр подтверждения соответствия «НОРМАТЕСТ»
Соответствия системы менеджмента качества	№ РОСС RU.13СК03.00426	ООО «Тест-С.-Петербург»

# Содержание

Список принятых сокращений	6
1. Описание и работа	7
1.1 Назначение	7
1.2 Технические характеристики	9
1.2.1 Основные технические характеристики «БРШС-Ех»	9
1.2.2 Основные технические характеристики извещателей	10
1.2.3 Основные технические характеристики «БКВ-Ех»	10
1.2.4 Технические характеристики «БРШС-Ех»	11
1.2.5 Технические характеристики «БКВ-Ех»	13
1.2.6 Технические характеристики «Фотон-18»	14
1.2.7 Технические характеристики «Пирон-1»	17
1.2.8 Технические характеристики «Фотон-Ш-Ех»	20
1.2.9 Технические характеристики «Стекло-Ех»	21
1.2.10 Технические характеристики «Шорох-Ех»	23
1.2.11 Технические характеристики «МК-Ех»	24
1.2.12 Технические характеристики «СТЗ-Ех»	25
1.2.13 Технические характеристики «ИПД-Ех»	26
1.2.14 Технические характеристики «ИПДЛ-Ех»	27
1.2.15 Технические характеристики «ИПР-Ех»	28
1.2.16 Технические характеристики «ИПП-Ех»	29
1.2.17 Технические характеристики «УК-Ех»	30
1.2.18 Технические характеристики «ИПТ-Ех»	30
1.2.19 Технические характеристики «ИПДТ-Ех»	31
1.3 Комплектность	33
1.4 Конструкция	40
1.4.1 Конструкция «БРШС-Ех»	40
1.4.2 Конструкция «Фотон-18»	42
1.4.3 Конструкция «Пирон-1», «Пирон-1Б»	42
1.4.4 Конструкция «Пирон-1А»	42
1.4.5 Конструкция «Фотон-Ш-Ех»	43
1.4.6 Конструкция «Стекло-Ех»	43
1.4.7 Конструкция «Шорох-Ех»	43
1.4.8 Конструкция «МК-Ех»	44
1.4.9 Конструкция «СТЗ-Ех»	44
1.4.10 Конструкция «ИПД-Ех»	45
1.4.11 Конструкция «ИПДЛ-Ех»	45

1.4.12 Конструкция «ИПР-Ех»	47
1.4.13 Конструкция «ИПП-Ех»	48
1.4.14 Конструкция «УК-Ех»	49
1.4.15 Конструкция «БКВ-Ех»	49
1.4.16 Конструкция «ИПТ-Ех»	50
1.4.17 Конструкция «ИПДТ-Ех»	50
1.5 Маркировка	51
1.6 Упаковка	51
1.7 Устройство и работа	51
1.8 Обеспечение искробезопасности	52
2 Подготовка к эксплуатации	55
2.1 Меры безопасности	55
2.2 Объем и последовательность внешнего осмотра	55
2.3 Обеспечение искробезопасности при монтаже	55
2.4 Специальные условия применения	56
2.5 Порядок установки и монтажа	56
2.5.1 Порядок установки «БРШС-Ех»	56
2.5.2 Порядок установки «БКВ-Ех»	61
2.5.3 Порядок установки «Фотон-18»	62
2.5.4 Порядок установки «Пирон-1», «Пирон-1Б»	63
2.5.5 Порядок установки «Пирон-1А»	65
2.5.6 Порядок установки «Фотон-Ш-Ех»	67
2.5.7 Порядок установки «Стекло-Ех»	68
2.5.8 Порядок установки «Шорох-Ех»	70
2.5.9 Порядок установки «МК-Ех»	73
2.5.10 Порядок установки «СТЗ-Ех»	75
2.5.11 Порядок установки «ИПД-Ех»	76
2.5.12 Порядок установки «ИПДЛ-Ех»	77
2.5.13 Порядок установки «ИПР-Ех»	79
2.5.14 Порядок установки «ИПП-Ех»	80
2.5.15 Порядок установки «УК-Ех»	81
2.5.16 Порядок установки «ИПТ-Ех»	81
2.5.17 Порядок установки «ИПДТ-Ех»	82
3 Использование	83
3.1 Обеспечение искробезопасности при эксплуатации	83
3.2 Возможные неисправности	84
4 Транспортирование и хранение	86
5 Гарантии изготовителя	86
Приложение А. Сводная таблица токов потребления устройств «Ладога-Ех»	87

Приложение Б. Схема подключения к «БРШС-Ех» внешних цепей	88
Приложение В. Описание типов ШС	91
Приложение Г. Рекомендуемые схемы включения извещателей в шлейфы приборов	92
Приложение Д. Схема подключения «БРШС-Ех» и «БРШС-Ех» исп. 1 к сторонним приемно-контрольным приборам с помощью «Ладога БРВ-А» исполнение 2	93
Приложение Е. Схема подключения «БРШС-Ех» исп. 2 к сторонним приемно-контрольным приборам через выходы ретрансляции сопротивлений	94
Приложение Ж. Схема подключения «Пирон-1А» к ШС	95

## Введение

Настоящее руководство по эксплуатации (далее – РЭ) содержит указания, необходимые для правильной и безопасной эксплуатации: использования по назначению, технического обслуживания, транспортирования и хранения, оценки технического состояния устройств охранно-пожарной сигнализации «Ладога-Ех».

РЭ предназначено для отражения сведений о конструкции, принципе действия, характеристиках Ладога-Ех.

*Актуализированную версию данного РЭ Вы можете найти на сайте [www.rielta.ru](http://www.rielta.ru) или можете запросить по электронной почте [support@rielta.ru](mailto:support@rielta.ru)*

## Список принятых сокращений

- Ладога-Ех – устройства охранно-пожарной сигнализации «Ладога-Ех» (используется, где говорится о комплексе в целом).
- БРШС-Ех – блоки расширения шлейфов сигнализации «БРШС-Ех» вне зависимости от исполнения.
- БКВ-Ех – блок контролируемых выходов.
- Фотон-18 – извещатели охранные оптоэлектронные «Фотон-18» вне зависимости от исполнения.
- Пирон-1 – извещатели охранные оптоэлектронные «Пирон-1» вне зависимости от исполнения.
- Фотон-Ш-Ех – извещатель охранной поверхностный оптоэлектронный ИО309-21 «Фотон-Ш-Ех».
- Стекло-Ех – извещатель охранной поверхностный звуковой ИО329-9 «Стекло-Ех».
- Шорох-Ех – извещатель охранной поверхностный вибрационный ИО313-6 «Шорох-Ех».
- МК-Ех – извещатель охранной точечный магнитоконтактный ИО102-33 «МК-Ех» вне зависимости от исполнения.
- СТЗ-Ех – сигнализатор тревожный затопления «СТЗ-Ех».
- ИПД-Ех – извещатель пожарный дымовой оптоэлектронный ИП212-120 «ИПД-Ех».
- ИПДЛ-Ех – извещатель пожарный дымовой оптоэлектронный линейный ИП212-122 «ИПДЛ-Ех».
- МИ – модуль излучателя ИПДЛ-Ех.
- МП – модуль приемника ИПДЛ-Ех.
- ИПР-Ех – извещатель пожарный ручной «ИПР-Ех».
- ИПП-Ех – извещатель пожарный пламени инфракрасный «ИПП-Ех» вне зависимости от исполнения.
- УК-Ех – устройство коммутационное «УК-Ех».
- ИПТ-Ех – извещатель пожарный тепловой максимально-дифференциальный ИП101-53-PR «ИПТ-Ех».
- ИПДТ-Ех – извещатель пожарный комбинированный тепло-дымовой ИП212/101-12-PR «ИПДТ-Ех».
- РЭ – руководство по эксплуатации.
- ШС – шлейф сигнализации.
- ПИ – искробезопасный источник для питания извещателей встроенный в БРШС-Ех.
- ППКО – прибор приемно-контрольный охранной.
- ППКО «Ладога-А» – прибор приемно-контрольный охранной ППКО 010304059-8/80-2 «Ладога-А» БФЮК.425513.001 ТУ.
- ППКОП – прибор приемно-контрольный охранно-пожарный.
- БЦ-А – блок центральный «Ладога БЦ-А».
- МАШ – модуль адресного шлейфа «Ладога МАШ-А».
- БРВ-А – блок релейных выходов «Ладога БРВ-А» исполнение 2.
- ЛС – линия связи ППКО «Ладога-А».
- КДЛ – контроллер двухпроводной линии связи «С2000-КДЛ».
- ДПЛС – двухпроводная линия связи КДЛ.
- ВУОС – выносное устройство оптической сигнализации.
- БОС – блок обработки сигналов СТЗ-Ех.
- ДЗ – датчик затопления СТЗ-Ех.
- Пожар-1 (Внимание) – один извещатель в ШС выдал извещение о пожаре.
- Пожар-2 (Тревога) – два и более извещателя в ШС выдали извещение о пожаре.

# 1 Описание и работа

## 1.1 Назначение

1.1.1 Ладога-Ех предназначена для организации охранно-пожарной сигнализации объектов, расположенных во взрывоопасных зонах.

1.1.2 В состав Ладога-Ех входят следующие электротехнические устройства:

- блок расширения шлейфов сигнализации «БРШС-Ех» (далее – БРШС-Ех) в четырех исполнениях («БРШС-Ех», «БРШС-Ех» исполнение 1, «БРШС-Ех» исполнение 2 и «С2000-БРШС-Ех»);
- блок контролируемых выходов «БКВ-Ех» (далее – БКВ-Ех);
- извещатель охранной оптико-электронный «Фотон-18» (далее – Фотон-18) в четырех исполнениях (ИО409-40 «Фотон-18», ИО209-30 «Фотон-18А», ИО309-18 «Фотон-18Б», ИО409-53 «Фотон-18Д»);
- извещатель охранной оптико-электронный «Пирон-1» (далее – Пирон-1) в трех исполнениях (ИО409-35 «Пирон-1», ИО209-28 «Пирон-1А», ИО309-15 «Пирон-1Б»);
- извещатель охранной поверхностный оптико-электронный ИО309-21 «Фотон-Ш-Ех» (далее – Фотон-Ш-Ех);
- извещатель охранной поверхностный звуковой ИО329-9 «Стекло-Ех» (далее – Стекло-Ех);
- извещатель охранной поверхностный вибрационный ИО313-6 «Шорох-Ех» (далее – Шорох-Ех);
- извещатель охранной точечный магнитоконтактный ИО102-33 «МК-Ех» (далее – МК-Ех) в двух исполнениях «МК-Ех» исполнение 1 и «МК-Ех» исполнение 2;
- сигнализатор тревожный затопления «СТЗ-Ех» (далее – СТЗ-Ех);
- извещатель пожарный дымовой оптико-электронный ИП212-120 «ИПД-Ех» (далее – ИПД-Ех);
- извещатель пожарный дымовой оптико-электронный линейный ИП212-122 «ИПДЛ-Ех» и «ИПДЛ-Ех» с выносным устройством оптической сигнализации ВУОС (далее – ИПДЛ-Ех);
- извещатель пожарный ручной «ИПР-Ех» (далее – ИПР-Ех);
- извещатель пожарный пламени инфракрасный «ИПП-Ех» (далее – ИПП-Ех) в двух исполнениях «ИПП-Ех» и «ИПП-Ех» исполнение 1;
- устройство коммутационное «УК-Ех» (далее – УК-Ех);
- извещатель пожарный тепловой максимально-дифференциальный ИП101-53-PR «ИПТ-Ех» (далее – ИПТ-Ех);
- извещатель пожарный комбинированный тепло-дымовой ИП212/101-12-PR «ИПДТ-Ех» (далее – ИПДТ-Ех).

1.1.3 Назначение и возможности Ладога-Ех.

1.1.3.1 «БРШС-Ех» и «БРШС-Ех» исполнение 1 обеспечивают:

- электропитание внешних устройств от встроенных искробезопасных источников электропитания (далее – ПИ);
- прием извещений по восьми искробезопасным шлейфам сигнализации (далее – ШС) посредством контроля значений их сопротивлений;
- ретрансляцию тревожных извещений совместно с адресом шлейфа, по которому было принято извещение, в блок центральный «Ладога БЦ-А» (далее – БЦ-А) прибора приемно-контрольного охранного «Ладога-А» (далее – ППКО «Ладога-А»);
- формирование команды на размыкание тревожных выходов блока релейных выходов «Ладога БРВ-А» исполнение 2 БФЮК.426436.002 ТУ (далее – БРВ-А) при работе отдельно от БЦ-А;

1.1.3.2 БРШС-Ех исполнение 2 обеспечивает:

- электропитание внешних устройств от двух встроенных ПИ;
- прием извещений по двум искробезопасным шлейфам ШС посредством контроля значений их сопротивлений;
- ретрансляцию тревожных извещений совместно с адресом шлейфа, по которому было принято извещение, в БЦ-А ППКО «Ладога-А»;
- трансляцию сопротивлений подключенных искробезопасных ШС в выходные цепи.

1.1.3.3 С2000-БРШС-Ех обеспечивает:

- электропитание внешних устройств от двух встроенных ПИ;
- прием извещений по двум искробезопасным ШС посредством контроля значений их сопротивлений;
- ретрансляцию тревожных извещений совместно с адресом того шлейфа по которому было принято извещение в контроллер двухпроводной линии связи «С2000-КДЛ» (далее – КДЛ) по двухпроводной линии связи (далее – ДПЛС);
- трансляцию сопротивлений подключенных искробезопасных ШС в выходные цепи.

1.1.3.4 БКВ-Ех предназначен для управления исполнительными устройствами, требующими искробезопасного питания номинальным напряжением 12 В и током не более 150 мА с контролем неисправности линии.

1.1.3.5 Фотон-18 обеспечивает обнаружение проникновения в охраняемое пространство закрытого помещения.

1.1.3.6 Пирон-1 обеспечивает обнаружение попыток проникновения в охраняемое пространство закрытого помещения.

1.1.3.7 Фотон-Ш-Ех обеспечивает обнаружение проникновения в охраняемое пространство закрытой взрывоопасной зоны помещения через дверные и оконные проемы помещений.

1.1.3.8 Стекло-Ех обеспечивает обнаружение разрушения листовых стекол:

- обычного марок М<sub>4</sub>–М<sub>8</sub> по ГОСТ Р 54170-2010 толщиной от 2,5 до 8 мм;
- закаленного по ГОСТ 54162-2010 толщиной от 3 до 6 мм;
- армированного по ГОСТ 7481-78 толщиной 5,5 и 6 мм;
- узорчатого по ГОСТ 5533-86 толщиной от 3,5 до 7 мм;
- ударостойкого стекла, соответствующего классам защиты Р1А, Р2А или Р3А по ГОСТ Р 54171-2010, толщиной от 4 до 8 мм (покрытого защитной полимерной пленкой или трехслойного типа «триплекс»);
- стеклопакетов однокамерных и двухкамерных по ГОСТ Р 54175-2010;
- стеклянных пустотелых блоков по ГОСТ 9272-81 (далее – стеклоблоки) во взрывоопасных зонах помещений, с последующей выдачей извещения о тревоге на блок расширения шлейфов сигнализации «БРШС-Ех».

1.1.3.9 Шорох-Ех обеспечивает обнаружение преднамеренного разрушения строительных конструкций в виде бетонных стен и перекрытий толщиной не менее 0,12 м, кирпичных стен толщиной не менее 0,15 м, деревянных конструкций толщиной материала от 20 до 40 мм, фанеры, толщиной не менее 4 мм, конструкций из древесностружечных плит толщиной не менее 15 мм, типовых металлических сейфов, шкафов и банкоматов, находящихся во взрывоопасных зонах.

1.1.3.10 МК-Ех обеспечивает блокировку на открывание подвижных элементов строительных конструкций (дверей, окон, люков и т. п.), выполненных из конструктивных магнитопроводящих (стальных) или магнитонепроводящих (алюминиевых, деревянных, пластиковых) материалов.

1.1.3.11 СТЗ-Ех обеспечивает обнаружение утечек воды из водопроводов, используемых при водоснабжении и отоплении зданий, и помещений или в котельных.

1.1.3.12 ИПД-Ех и ИПДЛ-Ех обеспечивают обнаружение возгораний, сопровождающихся появлением дыма.

1.1.3.13 ИПР-Ех обеспечивает возможность ручного включения сигнала пожарной тревоги.

1.1.3.14 ИПП-Ех обеспечивает обнаружение возгораний, сопровождающихся появлением открытого пламени.

1.1.3.15 УК-Ех обеспечивает коммутацию искробезопасных цепей во взрывоопасных зонах.

1.1.3.16 ИПТ-Ех обеспечивает обнаружение возгораний значению температуры окружающей среды и скорости ее нарастания.

1.1.3.17 ИПДТ обеспечивает обнаружение возгораний, сопровождающихся появлением дыма и/или повышением температуры окружающей среды.

1.1.4 Ладога-Ех передает информацию о состоянии зон охраны и электротехнических устройств в зависимости от исполнения на БЦ-А, на БРВ-А по двухпроводной ЛС, на КДЛ, трансляцией сопротивлений.

1.1.5 Ладога-Ех соответствуют требованиям к взрывозащищенному оборудованию по ТР ТС 012/2011, ГОСТ 30852.0-2002 (МЭК 60079-0:1998), ГОСТ 30852.10-2002 (МЭК 60079-11:1999).

1.1.6 Вид климатического исполнения «БРШС-Ех», «БРШС-Ех» исп. 1, Фотон-18, Фотон-Ш-Ех, Стекло-Ех, Шорох-Ех, СТЗ-Ех, МК-Ех, ИПД-Ех, ИПДЛ-Ех, ИПР-Ех, ИПТ-Ех УХЛ4 по ГОСТ 15150-69, «БРШС-Ех» исп. 2, С2000-БРШС-Ех, БКВ-Ех, ИПП-Ех, ИПР-Ех исп. 1 и УК-Ех УХЛ2 по ГОСТ 15150-69, но в диапазоне рабочих температур и относительной влажности указанным в соответствующих пунктах РЭ.



## 1.2 Технические характеристики

### 1.2.1 Основные технические характеристики БРШС-Ех

Основные технические характеристики БРШС-Ех в зависимости от исполнения приведены в таблице 1.

Таблица 1

Наименование параметра		«БРШС-Ех»	«БРШС-Ех» исп. 1	«БРШС-Ех» исп. 2	«С2000-БРШС-Ех»
Количество искробезопасных ШС		8	8	2	
Количество искробезопасных источников электропитания ПИ с максимальной нагрузочной способностью 100 мА		2x100 мА	5x100 мА	2x100 мА	
Маркировка взрывозащиты		[Exia]IIC X			
Максимальный ток потребления (при КЗ всех ШС и ПИ, напряжение питания 8 В), А		1,5	2	0,8	
Максимальное выходное напряжение $U_0$ , В		14			
Максимальный выходной ток $I_0$ , мА:	Цепей ПИ	150			
	Цепей ШС	65			
Максимальная суммарная внешняя ёмкость $C_0$ , мкФ		0,1			
Максимальная суммарная внешняя индуктивность $L_0$ , мГн		3			
Степень защиты, обеспечиваемая оболочкой по ГОСТ 14254-96		IP20		IP65	
Диапазон рабочих температур, °С		от минус 40 до +55			
Диапазон рабочих напряжений электропитания, В		от 8 до 28			
Габаритные размеры, мм не более		250x220x45		290x180x60	
Масса, кг, не более		1,5			
Типы выходов	ЛС ППКО «Ладога-А»	+		+	-
	Реле (через «Ладога БРВ-А» исполнение 2)	+		-	-
	Ретрансляция сопротивления искробезопасных шлейфов	-		+	-
	ИСБ «Орион» (через «С2000-КДЛ»)	-		-	+

### 1.2.2 Основные технические характеристики извещателей и сигнализаторов

Основные технические характеристики извещателей и сигнализаторов приведены в таблице 2.

Таблица 2

Наименование	Тип выходного сигнала	Маркировка взрывозащиты	Степень защиты оболочки	Диапазон рабочих температур, °С	Габаритные размеры, ДхШхВ, мм	Максимальный потребляемый ток в дежурном режиме, мА	
Фотон-18	реле	0ExiallBT6 X	IP41	минус 30...+50	105x75x56	10	
Пирон-1, Пирон-1Б	ток	0ExiallCT6 X	IP65	минус 40...+55	180x70x60	0,1	
Пирон-1А	ток	1ExibilCT6 X	IP54	минус 40...+55	107x107x64	0,5	
Фотон-Ш-Ex	реле	0ExiallBT6 X	IP41	минус 30...+50	91x52x56	10	
Стекло-Ex	реле	0ExiallBT6 X	IP30	минус 20...+45	80x80x35	20	
Шорох-Ex	реле	0ExiallBT6 X	IP30	минус 30...+50	105x45x35	25	
СТЗ-Ex	БОС	реле	0ExiallBT6 X	IP30	минус 10...+50	80x80x35	10
	ДЗ	-	0ExiallBT6 X	IP65	минус 10...+50	65x21x16	-
МК-Ex исполнение 1	геркон	0ExiallBT6 X	IP44	минус 50...+50	53x32x32	-	
МК-Ex исполнение 2	геркон	0ExiallCT6 X	IP65	минус 50...+50	78x18x18	-	
ИПД-Ex	ток	0ExiallCT6 X	IP30	минус 30...+55	∅125x70	0,1	
ИПДЛ-Ex	МИ	-	0ExiallBT6 X	IP41	минус 25...+55	120x120x80	10
	МП	реле	0ExiallBT6 X	IP41	минус 25...+55	120x120x80	10
ИПР-Ex	ток	0ExiallBT6 X	IP54	минус 30...+55	106x98x70	0,2	
ИПП-Ex	реле	0ExiallBT6 X	IP65	минус 40...+55	110x80x70	15	
УК-Ex	-	0ExiallCT6 X	IP65	минус 50...+50	155x87x43	-	
ИПТ-Ex	ток	0ExiallCT6 X	IP20	минус 40...+75	∅121x54	0,1	
ИПДТ-Ex	ток	0ExiallCT6 X	IP20	минус 30...+55*	∅121x54	0,1	
				минус 30...+75**			

\* - в режиме «Дым + Тепло (A1R)» и «Дым»;  
 \*\* - в режиме «Тепло (A1R)» и «Тепло (A3R)»

### 1.2.3 Основные технические характеристики БКВ-Ex

Основные технические характеристики БКВ-Ex приведены в таблице 3.

Таблица 3

Наименование	Количество выходов	Маркировка взрывозащиты	Степень защиты оболочкой	Диапазон рабочих температур, °С	Габаритные размеры, ДхШхВ, мм	Потребляемый ток в дежурном режиме, мА
БКВ-Ex	4	[Exia]IIC X	IP65	минус 40...+55	290x180x60	1000

#### 1.2.3.1 Искробезопасные параметры БКВ-Ex:

- максимальное входное напряжение  $U_0$  – 16 В;
- максимальный входной ток  $I_0$  – 180 мА;
- максимальная внутренняя емкость  $C_0$  – 0,1 мкФ;
- максимальная внутренняя индуктивность  $L_0$  – 0,5 мГн.

## 1.2.4 Технические характеристики БРШС-Ех

1.2.4.1 БРШС-Ех относится к связанному электрооборудованию с видом взрывозащиты «искробезопасная электрическая цепь «i» по ГОСТ 30852.10-2002 (МЭК 60079-11:1999).

1.2.4.2 Электропитание БРШС-Ех осуществляется от внешнего источника электропитания с номинальным напряжением 12 В или 24 В.

1.2.4.3 Гальваническое разделение искробезопасных цепей от искроопасных цепей, а также электрических цепей электронной схемы от искроопасных информационных цепей БРШС-Ех обеспечивается с помощью вторичного преобразователя напряжения DC-DC и оптронов, электрическая прочность изоляции и конструкция которых удовлетворяют требованиям ГОСТ 30852.10-2002 (МЭК 60079-11:1999).

1.2.4.4 Ток потребления БРШС-Ех:

- когда все шлейфы находятся в состоянии «Норма» и к клеммам электропитания не подключены никакие электротехнические устройства – не более 300 мА (не более 150 мА для «БРШС-Ех» исполнение 2 и «С2000-БРШС-Ех»);

- при полной нагрузке – не более:

1) 1,5 А для «БРШС-Ех»;

2) 2,0 А для «БРШС-Ех» исполнение 1;

3) 800 мА для «БРШС-Ех» исполнение 2 и «С2000-БРШС-Ех».

1.2.4.5 БРШС-Ех обеспечивает контроль состояния восьми (двух для «БРШС-Ех» исполнение 2 и «С2000-БРШС-Ех») искробезопасных ШС по их сопротивлению и сообщает о состоянии каждого ШС на ППКО (или БРВ-А для «БРШС-Ех» и «БРШС-Ех» исполнение 1 или ИСБ «Орион» через «С2000-КДЛ» для «С2000-БРШС-Ех»):

- сопротивление «ШС с оконечным резистором»:

1) в состоянии «Норма» – от 4,2 до 11 кОм;

2) в состоянии «Тревога» – 3,8 кОм и менее или 13 кОм и более;

- сопротивление «ШС с оконечным резистором контролируемый»:

1) в состоянии «Норма» – от 4,2 до 11 кОм;

2) в состоянии «Тревога» – от 1,3 кОм до 3,8 кОм или 13 кОм и более;

3) в состоянии «КЗ» – 1 кОм и менее;

- сопротивление «ШС повышенной информативности»:

1) в состоянии «Норма» – от 4,2 до 11 кОм;

2) в состоянии «Тревога» – от 1,3 кОм до 3,8 кОм или от 13 кОм до 17 кОм;

3) в состоянии «КЗ» – 1 кОм и менее;

4) в состоянии «Обрыв» – 20 кОм и более.

Выполнение этих требований гарантирует работу БРШС-Ех при сопротивлении ШС (без учета сопротивления оконечного резистора) не более 1 кОм и при сопротивлении утечки между проводами ШС или каждым проводом и «землей» не менее 20 кОм с оконечным резистором сопротивлением от 5,3 до 10 кОм.

При конфигурировании зоны как пожарной (ШС повышенной информативности) «БРШС-Ех» исполнения 2 должен сообщать на ППКО следующие состояния ШС:

- в состоянии «Норма» – от 2,2 кОм до 10,5 кОм;

- в состоянии «Пожар-1» – от 1,7 кОм до 2 кОм (сработка одного пожарного извещателя в шлейфе);

- в состоянии «Пожар-2» – от 600 Ом до 1,5 кОм (сработка двух и более пожарных извещателей в шлейфе);

- в состоянии «КЗ» – 300 Ом и менее;

- в состоянии «Обрыв» – 12 кОм и более.

Выполнение этих требований гарантирует работу «БРШС-Ех» исполнения 2 и «С2000-БРШС-Ех» при сопротивлении ШС (без учета сопротивления оконечного резистора) не более 100 Ом и при сопротивлении утечки между проводами ШС или каждым проводом и «землей» не менее 50 кОм с оконечным резистором сопротивлением 10 кОм.

Для корректного отображения состояния пожарных типов зон на пульте «С2000» и КДЛ, необходимо в КДЛ указать соответствующий тип ШС как «Комбинированный».

При работе «БРШС-Ех» и «БРШС-Ех» исполнения 1 напрямую с БРВ-А тип шлейфа установлен как «ШС с оконечным резистором» (Таблица 4).

1.2.4.6 БРШС-Ех при конфигурировании зоны как охранной регистрирует нарушение ШС на время 500 мс и более и сохраняет состояние «Норма» при нарушении ШС на время 200 мс и менее.

1.2.4.7 БРШС-Ех обеспечивает отключение электропитания ШС, находящихся в состоянии «КЗ».

1.2.4.8 БРШС-Ех при конфигурировании зоны как охранной обеспечивает в составе Ладога-Ех имитостойкость ШС. При этом происходит переход БРШС-Ех в режим «КЗ» или «Тревога» в соответствии с типом ШС и типом зоны.

Таблица 4

Тип зоны	Пожарная		Охранная	
Тип ШС	ШС повышенной информативности	ШС с оконечным резистором	ШС с оконечным резистором контролируемый	ШС повышенной информативности
Состояние ШС	Сопротивление ШС			
КЗ	от 0 до 300 Ом	–	от 0 до 1 кОм	
Норма	от 2,2 до 10,5 кОм	от 4,2 до 11 кОм		
Внимание (Пожар 1)	от 1,7 до 2 кОм	–		
Тревога (Пожар 2)	от 0,6 до 1,5 кОм	3,8 кОм и менее или 13 кОм и более	от 2,3 до 3,8 кОм или 13 кОм и более	от 1,3 до 3,8 кОм или от 13 до 17 кОм
Обрыв	12 кОм и более	–		20 кОм и более

1.2.4.9 БРШС-Ех обеспечивает установку номера зоны охраны в составе ППКО «Ладога-А» от 1 до 80 с дискретностью 8 (кроме «С2000-БРШС-Ех»).

1.2.4.10 БРШС-Ех для защиты от несанкционированного доступа оснащен встроенным микропереключателем (контроль вскрытия корпуса).

При работе «напрямую» БРШС-Ех с БРВ-А («БРШС-Ех» или «БРШС-Ех» исполнение 1 подключаются к БРВ-А, БЦ-А не используется, см. п. 2.5.1.7) при вскрытии корпуса БРШС-Ех или БРВ-А происходит размыкание реле №8 на БРВ-А.

1.2.4.11 БРШС-Ех обеспечивает подключение с помощью клеммных соединений под винт:

- двух («БРШС-Ех» исполнение 2) или восьми («БРШС-Ех» и «БРШС-Ех» исполнение 1) ШС;
- двухпроводной адресной линии связи для работы с БЦ-А;
- двухпроводной цепи питания БРШС-Ех;
- двух («БРШС-Ех», «БРШС-Ех» исполнение 2 и «С2000-БРШС-Ех») или пяти («БРШС-Ех» исполнение 1) двухпроводных цепей электропитания электротехнических устройств;
- двухпроводной линии связи ДПЛС для работы с КДЛ для «С2000-БРШС-Ех»;
- двух выходов для трансляции величины сопротивления измеренного в ШС.

1.2.4.12 Масса БРШС-Ех – не более 1,5 кг.

1.2.4.13 БРШС-Ех сохраняет работоспособность при воздействии на него:

- температуры окружающего воздуха от минус 40 до +55 °С;
- относительной влажности воздуха до 93 % при температуре +40 °С;
- синусоидальной вибрации с ускорением 0,981 м/с<sup>2</sup> (0,1 g) в диапазоне частот от 10 до 55 Гц;
- воздействиях по ГОСТ Р 50009-2000 УК2, УЭ1, УИ1 – третьей степени жесткости.

1.2.4.14 Уровень промышленных радиопомех, создаваемых БРШС-Ех, не превышает величин, указанных в ГОСТ Р 50009-2000, предназначенных для применения в жилых и промышленных зонах.

1.2.4.15 БРШС-Ех в упаковке при транспортировании выдерживает:

- транспортную тряску с ускорением 30 м/с<sup>2</sup> при частоте ударов от 10 до 120 в минуту или 15 000 ударов с тем же ускорением;
- температуру окружающего воздуха от минус 50 до +50 °С;
- относительную влажность воздуха (95 ± 3) % при температуре +35 °С.

1.2.4.16 Средняя наработка на отказ БРШС-Ех – не менее 60 000 ч.

1.2.4.17 Средний срок службы БРШС-Ех – не менее десяти лет.

1.2.4.18 Вероятность возникновения отказа, приводящего к ложному срабатыванию – не более 0,01 за 1 000 ч. Критерием отказа является несоответствие п. 1.2.4.5.

## 1.2.5 Технические характеристики БКВ-Ех

1.2.5.1 БКВ-Ех соответствует требованиям, ГОСТ 30852.10-2002 (МЭК 60079-11:1999), ГОСТ 30852.0-2002 (МЭК 60079-0:1998). Маркировка взрывозащиты БКВ-Ех - [Exia]IIC X.

1.2.5.2 Гальваническое разделение искробезопасных цепей от искроопасных цепей, а также электрических цепей электронной схемы от искроопасных информационных цепей БКВ-Ех обеспечивается с помощью вторичного преобразователя DC-DC и оптронов, электрическая прочность изоляции и конструкция которых удовлетворяют требованиям ГОСТ 30852.10-2002 (МЭК 60079-11:1999).

1.2.5.3 Основные технические характеристики БКВ-Ех приведены в таблице 5.

Таблица 5

Параметр	Значение
Максимальный ток потребления, А	1
Количество искробезопасных источников электропитания (ИП) оповещателей	4
Выходное напряжение ИП, В	12
Выходной ток ИП, мА	150
Маркировка взрывозащиты	[Exia]IIC X
Максимальное выходное напряжение ( $U_0$ ), В	16
Максимальный выходной ток ( $I_0$ ), мА	180
Максимальная суммарная внешняя емкость ( $C_0$ ), мкФ	0,1
Максимальная суммарная внешняя индуктивность ( $L_0$ ), мГн	3
Степень защиты оболочкой	IP65
Диапазон рабочих температур, °С	от минус 40 до +55 °С
Относительная влажность воздуха при температуре +35 °С	95%
Диапазон рабочих напряжений электропитания, В	10...28
Габаритные размеры, мм, не более	290x180x60
Масса, кг, не более	1,5

1.2.5.4 БКВ-Ех обеспечивает установку адреса в диапазоне от 0 до 7 (возможность подключения к ЛС одновременно до восьми БКВ-Ех).

1.2.5.5 БКВ-Ех обеспечивает контроль исправности СЛ на обрыв и короткое замыкание, для чего на конце линии установлен оконечный резистор  $R_{ок}$ . Информация о неисправности передается по ЛС на ППКОП «Яуза-Ех», ППКУП «Яуза-ПУ-Ех».

1.2.5.6 БКВ-Ех для защиты от несанкционированного доступа оснащен встроенным микропереключателем контроля вскрытия корпуса.

1.2.5.7 БКВ-Ех в составе прибора обеспечивает формирование извещений:

а) «Обрыв» – при обрыве СЛ и сопровождается появлением на дисплей клавиатуры сообщения «ОБРЫВ» с указанием номера ИП;

б) «КЗ» – при коротком замыкании СЛ и сопровождается появлением на дисплее клавиатуры сообщения «КЗ» с указанием номера ИП;

в) «Саботаж» – при вскрытии корпуса БКВ-Ех и сопровождается появлением на дисплее клавиатуры сообщения «САБОТАЖ» с указанием адреса БКВ-Ех.

1.2.5.8 БКВ-Ех сохраняет работоспособность при воздействии на него:

- синусоидальной вибрации с ускорением 0,1 g в диапазоне частот от 10 до 55 Гц;

- воздействиях по ГОСТ Р 50009-2000, УК 2, УЭ 1, УИ 1 – третьей степени жесткости.

1.2.5.9 Уровень промышленных радиопомех, создаваемых БКВ-Ех, не превышает величин, указанных в ГОСТ Р 50009-2000, ГОСТ Р 51318 по методам ЭИ1 для технических средств.

1.2.5.10 БКВ-Ех в упаковке при транспортировании выдерживает:

- транспортную тряску с ускорением 30 м/с<sup>2</sup> при частоте ударов от 10 до 120 в минуту или 15 000 ударов с тем же ускорением;

- температуру окружающего воздуха от минус 50 до +50 °С;

- относительную влажность воздуха (95 ± 3) % при температуре +35 °С.

1.2.5.11 Средняя наработка на отказ БКВ-Ех – не менее 60 000 ч.

1.2.5.12 Средний срок службы БКВ-Ех – не менее 8 лет.

## 1.2.6 Технические характеристики Фотон-18

1.2.6.1 Фотон-18 относится к взрывозащищенному электрооборудованию с видом взрывозащиты «искробезопасная электрическая цепь» уровня «ia», маркировкой взрывозащиты 0ExiaIIBT6 X по ГОСТ 30852.10-2002 (МЭК 60079-11:1999) и выполнением его конструкции в соответствии с требованиями ГОСТ 30852.0-2002 (МЭК 60079-0:1998).

1.2.6.2 Электрические искробезопасные цепи Фотон-18 (цепи электропитания «±12В», шлейфы сигнализации «ШС» и шлейфы несанкционированного вскрытия «ВСКР») имеют следующие искробезопасные параметры по ГОСТ 30852.10-2002 (МЭК 60079-11:1999):

- максимальное входное напряжение  $U_i$  – 16 В;
- максимальный входной ток  $I_i$  – 150 мА;
- максимальная внутренняя емкость  $C_i$  – 1000 пФ;
- максимальная внутренняя индуктивность  $L_i$  – 0.01 мГн;

1.2.6.3 Извещатель Фотон-18 выпускается в четырех исполнениях, отличающихся типом зоны обнаружения:

- ИО409-40 «Фотон-18» – объемная зона обнаружения;
  - ИО209-30 «Фотон-18А» – линейная зона обнаружения;
  - ИО309-18 «Фотон-18Б» – поверхностная зона обнаружения;
  - ИО409-53 «Фотон-18Д» – объемная зона с устойчивостью к перемещению животных массой до 10 кг.
- Структура зон обнаружения, создаваемых извещателем, представлена на рисунках 1-4.

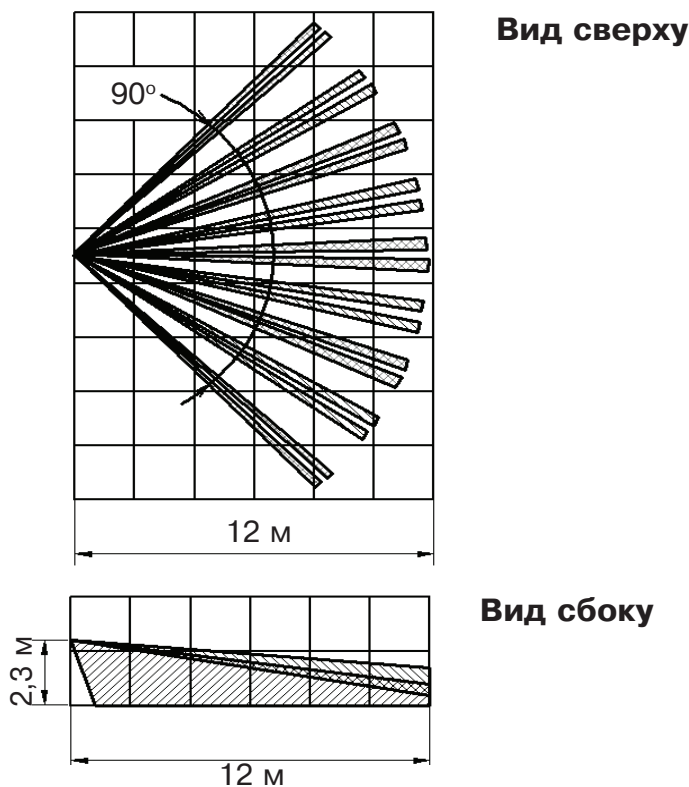


Рисунок 1 – Диаграмма зоны обнаружения извещателя ИО409-40 «Фотон-18» (объемная зона обнаружения)

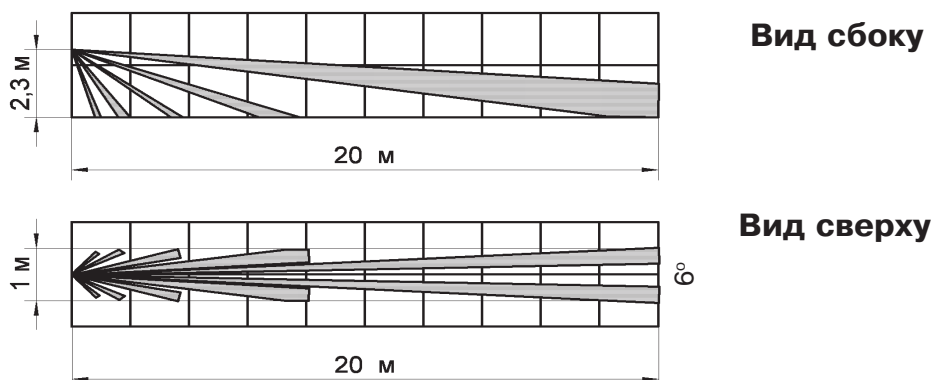


Рисунок 2 – Диаграмма зоны обнаружения извещателя ИО209-30 «Фотон-18А» (линейная зона обнаружения)



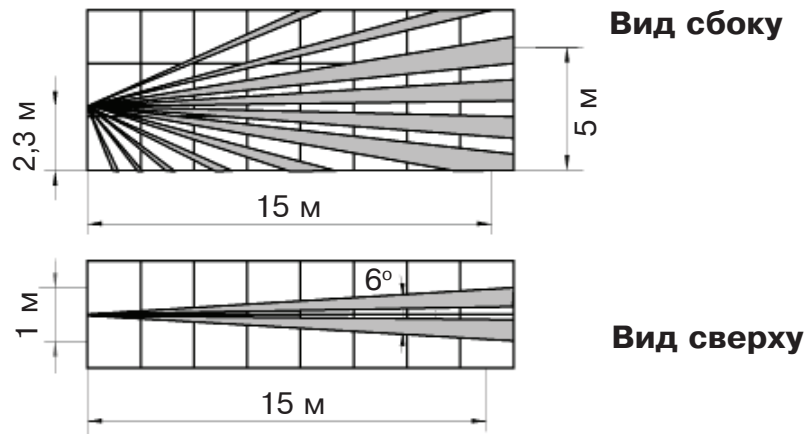


Рисунок 3 – Диаграмма зоны обнаружения извещателя ИО309-18 «Фотон-18Б» (поверхностная зона обнаружения)

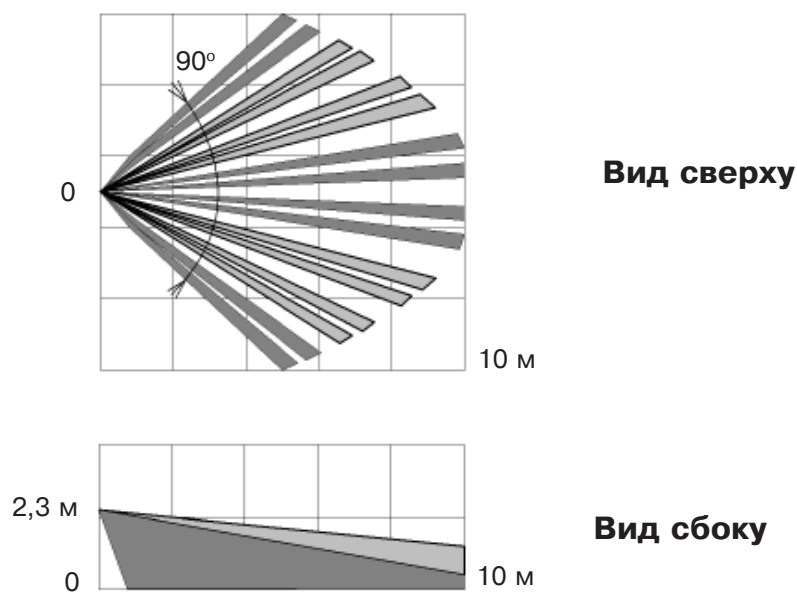


Рисунок 4 – Диаграмма зоны обнаружения извещателя ИО409-53 «Фотон-18Д» (объёмная зона обнаружения с устойчивостью к перемещению животных весом до 10 кг)

1.2.6.4 Максимальное значение рабочей дальности действия:

- а) 12 м – для извещателей ИО409-40 «Фотон-18»;
- б) 20 м – для извещателей ИО209-30 «Фотон-18А»;
- в) 15 м – для извещателей ИО309-18 «Фотон-18Б»;
- г) 10 м – для извещателей ИО409-53 «Фотон-18Д».

1.2.6.5 Рекомендуемая высота установки Фотон-18 составляет  $(2,3 \pm 0,1)$  м.

1.2.6.6 Угол обзора зоны обнаружения:

- а)  $90^\circ$  в горизонтальной плоскости для ИО409-40 «Фотон-18» и ИО409-53 «Фотон-18Д»;
- б)  $6^\circ$  в горизонтальной плоскости для ИО209-30 «Фотон-18А»;
- в)  $100^\circ$  в вертикальной плоскости для ИО309-18 «Фотон-18Б».

1.2.6.7 Фотон-18 выдает извещение о тревоге при перемещении стандартной цели (человека) в пределах зоны обнаружения поперечно ее боковой границе в диапазоне скоростей от 0,3 до 3 м/с на расстояние до 3 м.

1.2.6.8 Фотон-18 при появлении человека в зоне обнаружения выдает тревожное извещение длительностью не менее 2 с путем размыкания контактов исполнительного реле.

1.2.6.9 Время технической готовности Фотон-18 к работе – не более 60 с.

1.2.6.10 Электропитание Фотон-18 – от цепей электропитания ПИ БРШС-Ех.

1.2.6.11 Ток, потребляемый Фотон-18 в дежурном режиме и в режиме «Тревога» – не более 10 мА.

- 1.2.6.12 Время восстановления Фотон-18 в дежурный режим после выдачи извещения о тревоге – не более 10 с.
- 1.2.6.13 Фотон-18 выдает извещение о несанкционированном доступе при вскрытии корпуса на величину, обеспечивающую доступ к печатной плате.
- 1.2.6.14 Габаритные размеры Фотон-18 – не более 105x75x56 мм.
- 1.2.6.15 Масса Фотон-18 – не более 0,1 кг.
- 1.2.6.16 Конструкция Фотон-18 обеспечивает степень защиты оболочкой IP41 по ГОСТ 14254-96.
- 1.2.6.17 Индустриальные помехи, создаваемые Фотон-18, не превышают величин, указанных в ГОСТ Р 50009-2000 по методам ЭИ1 для технических средств.
- 1.2.6.18 Фотон-18 сохраняет работоспособность при:
- температуре окружающего воздуха от минус 30 до +50 °С;
  - относительной влажности воздуха до 95 % при температуре +25 °С без конденсации влаги;
  - при воздействии на него синусоидальной вибрации с ускорением 0,981 м/с<sup>2</sup> (0,1 g) в диапазоне частот от 10 до 55 Гц.
- 1.2.6.19 Фотон-18 в упаковке выдерживает при транспортировании:
- транспортную тряску с ускорением 30 м/с<sup>2</sup> при частоте ударов от 10 до 120 в минуту или 15000 ударов с тем же ускорением;
  - температуру окружающего воздуха от минус 50 до +50 °С;
  - относительную влажность воздуха (95±3) % при температуре +35 °С).
- 1.2.6.20 Время готовности Фотон-18 к работе после транспортирования в условиях, отличных от условий эксплуатации – не менее 6 ч.
- 1.2.6.21 Фотон-18 устойчив к воздействию следующих факторов:
- перемещении вторичной цели диаметром 30 мм и длиной 150 мм (мелкие животные) в зоне обнаружения в соответствии с ГОСТ Р 50777-95;
  - перемещении цели размером 350x180x150 мм (дополнительная вторичная стандартная цель 1 по ГОСТ Р 50777-95 [домашние животные весом до 10 кг (кошки и небольшие собаки)] по полу в зоне обнаружения на уровне не менее 2 м от извещателя – для извещателя ИО409-53 «Фотон-18Д»;
  - перепадах фоновой освещенности в поле зрения Фотон-18 величиной 6500 лк, создаваемых осветительными приборами, в соответствии с ГОСТ Р 50777-95;
  - конвективных воздушных потоках, создаваемых отопительными приборами мощностью до 1000 Вт, расположенными на расстоянии не менее 1 м от Фотон-18, в соответствии с ГОСТ Р 50777-95;
  - изменении температуры фона в пределах от +25 до +40 °С) со скоростью 1 °С/мин в соответствии с ГОСТ Р 50777-95;
  - воздействиях по ГОСТ Р 50009-2000 УК2, УЭ1, УИ1 – второй степени жесткости.
- 1.2.6.22 Фотон-18 сохраняет работоспособность при изменении постоянного напряжения на его клеммах электропитания в диапазоне от 8 до 14 В.
- 1.2.6.23 Фотон-18 сохраняет работоспособность после нанесения ударов молотком из алюминиевого сплава со скоростью (1,500 ±0,125) м/с с энергией удара (1,9 ±0,1) Дж.
- 1.2.6.24 Средняя наработка до отказа Фотон-18 в дежурном режиме составляет не менее 60 000 ч. Критерием отказа является выдача извещения о тревоге в отсутствии воздействия по п. 1.2.6.7.
- 1.2.6.25 Вероятность возникновения отказа, приводящего к ложному срабатыванию составляет не более 0,01 за 1 000 ч. Критерием отказа является выдача извещения о тревоге в отсутствии воздействия по 1.2.6.7.
- 1.2.6.26 Средний срок службы Фотон-18 не менее восьми лет.



## 1.2.7 Технические характеристики Пирон-1

1.2.7.1 Пирон-1 выпускается в трех исполнениях, отличающихся корпусом и типом зоны обнаружения:

- ИО409-35 «Пирон-1» – с объемной зоной обнаружения;
- ИО209-28 «Пирон-1А» – с линейной зоной обнаружения;
- ИО309-15 «Пирон-1Б» – с поверхностной зоной обнаружения.

1.2.7.2 «Пирон-1», «Пирон-1Б» относятся к взрывозащищенному электрооборудованию с видом взрывозащиты «искробезопасная электрическая цепь» уровня «ia», маркировкой взрывозащиты 0ExiaIICT6 X по ГОСТ 30852.10-2002 (МЭК 60079-11:1999) и выполнением его конструкции в соответствии с требованиями ГОСТ 30852.0-2002 (МЭК 60079-0:1998).

«Пирон-1А» относится к взрывозащищенному электрооборудованию с видом взрывозащиты «искробезопасная электрическая цепь» уровня «ib», маркировкой взрывозащиты 1ExibIICT6 X по ГОСТ 30852.10-2002 (МЭК 60079-11:1999) и выполнением его конструкции в соответствии с требованиями ГОСТ 30852.0-2002 (МЭК 60079-0:1998).

1.2.7.3 Электрические искробезопасные цепи «Пирон-1», «Пирон-1Б» (шлейфы сигнализации «ШС» и шлейфы несанкционированного вскрытия «ВСКР») имеют следующие допустимые параметры по ГОСТ 30852.10-2002 (МЭК 60079-11:1999):

- максимальное входное напряжение  $U_i$  – 30 В;
- максимальный входной ток  $I_i$  – 65 мА;
- максимальная внутренняя емкость  $C_i$  – 1000 пФ;
- максимальная внутренняя индуктивность  $L_i$  – 0,01 мГн.

Электрические искробезопасные цепи «Пирон-1А», (шлейфы сигнализации «ШС» и шлейфы несанкционированного вскрытия «ВСКР») имеют следующие допустимые параметры по ГОСТ 30852.10-2002 (МЭК 60079-11:1999):

- максимальное входное напряжение  $U_i$  – 20 В;
- максимальный входной ток  $I_i$  – 65 мА;
- максимальная внутренняя емкость  $C_i$  – 0,05 мкФ;
- максимальная внутренняя индуктивность  $L_i$  – 0,01 мГн.

1.2.7.4 Структура зон обнаружения, создаваемых извещателем, представлена на рисунках 5–7.

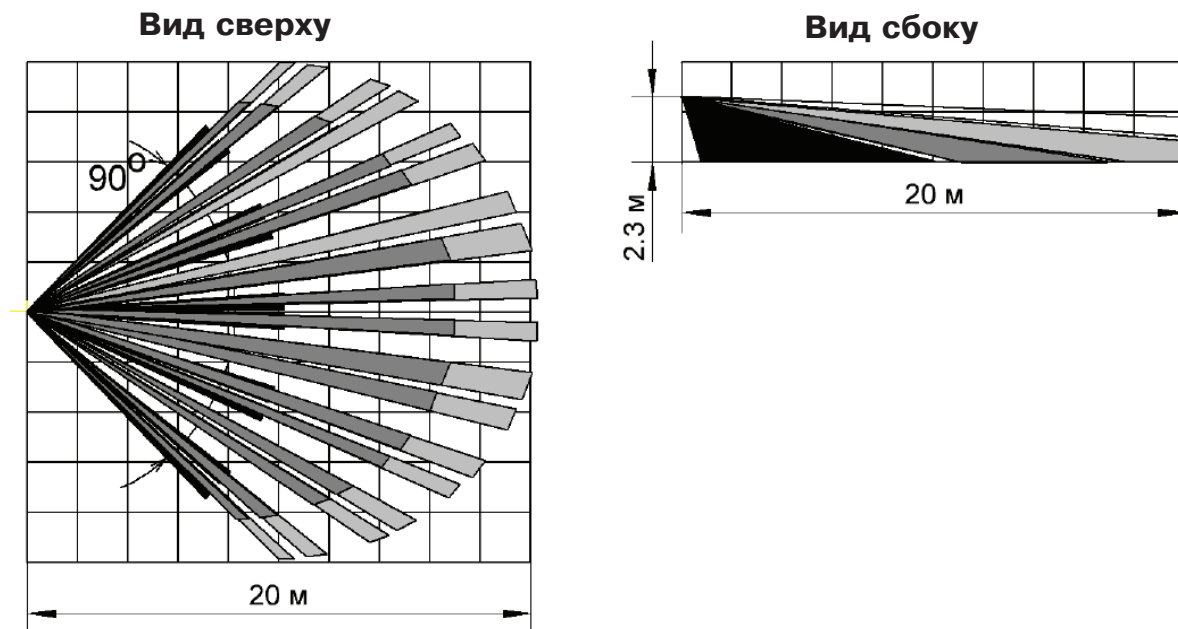


Рисунок 5 – Диаграмма зоны обнаружения извещателя ИО409-35 «Пирон-1» (объемная зона обнаружения)

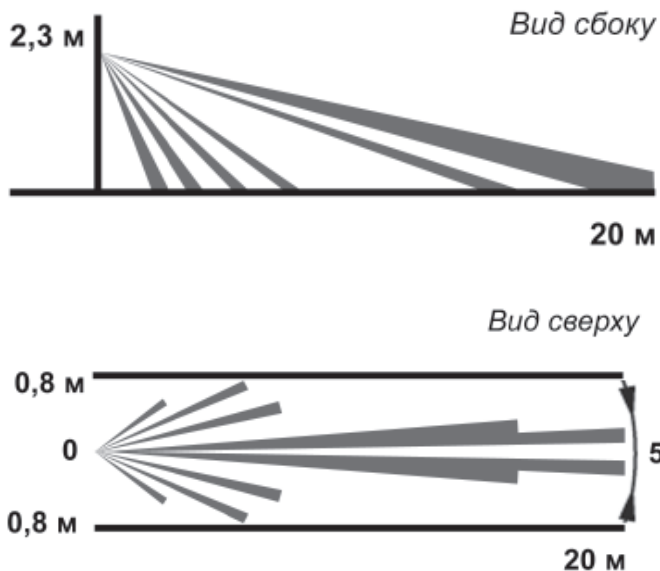


Рисунок 6 – Диаграмма зоны обнаружения извещателя ИО209-28 «Пирон-1А» (линейная зона обнаружения)

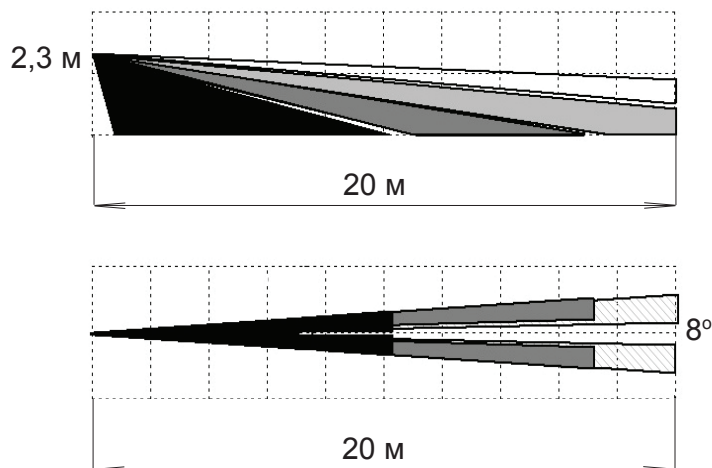


Рисунок 7 – Диаграмма зоны обнаружения извещателя ИО309-15 «Пирон-1Б» (поверхностная зона обнаружения)

1.2.7.5 Максимальное значение рабочей дальности действия – 20 м.

1.2.7.6 Угол обзора зоны обнаружения:

- а)  $90^{\circ}$  в горизонтальной плоскости для извещателя «Пирон-1»;
- б)  $45^{\circ}$  в вертикальной плоскости и не более  $5^{\circ}$  в горизонтальной плоскости для извещателя «Пирон-1А»;
- в) не более  $8^{\circ}$  в горизонтальной плоскости и  $90^{\circ}$  в вертикальной плоскости для извещателя «Пирон-1Б».

1.2.7.7 Время технической готовности Пирон-1 к работе не более 60 с .

1.2.7.8 Пирон-1 выдает извещение о тревоге при перемещении стандартной цели (человека) в пределах зоны обнаружения поперечно ее боковой границе со скоростью от 0,3 до 3 м/с на расстояние до 3 м согласно ГОСТ Р 50777-95.

1.2.7.9 Электропитание Пирон-1 осуществляется непосредственно от искробезопасного ШС, ППК, соответствующих требованиям ГОСТ 30852.10-2002 (МЭК 60079-11:1999).

1.2.7.10 Ток, потребляемый в дежурном режиме:

- а) в режиме КЗ:
  - для извещателя «Пирон-1» и «Пирон-1Б» – не более 0,1 мА;
  - для извещателей «Пирон-1А» – не более 0,5 мА.
- б) в режиме РАЗРЫВ регулируемый в диапазоне:
  - для извещателя «Пирон-1» и «Пирон-1Б» от 4 до 16 мА;
  - для извещателей «Пирон-1А» от 2 до 15 мА.

1.2.7.11 Ток, потребляемый в режиме «Тревога»:

- а) в режиме РАЗРЫВ:
  - для извещателя «Пирон-1» и «Пирон-1Б» – не более 0,1 мА;
  - для извещателей «Пирон 1А» – не более 0,5 мА.
- б) в режиме КЗ регулируемый в диапазоне:
  - для извещателя «Пирон-1» и «Пирон-1Б» от 4 до 16 мА;
  - для извещателей «Пирон-1А» от 2 до 15 мА.

1.2.7.12 Время восстановления Пирон-1 в дежурный режим после выдачи извещения о тревоге не более 10 с.

1.2.7.13 Пирон-1 формирует четыре вида извещений (информативность равна четырем):

- «Дежурный режим»;
- «Тревога»;
- «Саботаж»;
- «Времени технической готовности».

1.2.7.14 Габаритные размеры не более:

- 180x70x60 мм для извещателей «Пирон-1», «Пирон-1Б»;
- 107x107x64 мм для извещателя «Пирон-1А».

- 1.2.7.15 Масса «Пирон-1» – не более 0,25 кг.
- 1.2.7.16 Конструкция обеспечивает степень защиты по ГОСТ 14254-96:  
- IP65 для извещателей «Пирон-1», «Пирон-1Б»;  
- IP54 для извещателя «Пирон-1А».
- 1.2.7.17 Извещатель сохраняет работоспособность при воздействии на него синусоидальной вибрации с ускорением  $0,981 \text{ м/с}^2$  ( $0,1 \text{ g}$ ) в диапазоне частот от 10 до 55 Гц.
- 1.2.7.18 Пирон-1 сохраняет работоспособность при:  
а) температуре окружающего воздуха от минус 40 до +55 °С;  
б) относительной влажности воздуха до 95 % при температуре +25 °С без конденсации влаги.
- 1.2.7.19 Извещатель в упаковке выдерживает при транспортировании:  
а) транспортную тряску с ускорением  $30 \text{ м/с}^2$  при частоте ударов от 10 до 120 в минуту или 15 000 ударов с тем же ускорением;  
б) температуру окружающего воздуха от минус 50 до +50 °С;  
в) относительную влажность воздуха ( $95 \pm 3$ ) % при температуре +35 °С.
- 1.2.7.20 Время готовности Пирон-1 к работе после транспортирования в условиях, отличных от условий эксплуатации, не менее 6 ч.
- 1.2.7.21 Устойчивость Пирон-1 обеспечивает отсутствие выдачи извещения о тревоге при:  
а) перемещении мелких предметов диаметром 30 мм и длиной 150 мм (мелкие животные) в соответствии с ГОСТ Р 50777-95;  
б) перепадах фоновой освещенности в поле зрения извещателя величиной 6500 лк, создаваемых осветительными приборами, в соответствии с ГОСТ Р 50777-95;  
в) конвективных воздушных потоках, создаваемых отопительными приборами мощностью до 1 000 Вт, расположенными на расстоянии не менее 1 м от извещателя, в соответствии с ГОСТ Р 50777-95;  
г) изменении температуры фона в пределах от +25 до +40 °С со скоростью 1 °С/мин в соответствии с ГОСТ Р 50777-95;  
д) помехах, распространяющихся по проводам и проводящим конструкциям, по ГОСТ Р 50009-2000:  
- для извещателя «Пирон-1», «Пирон-1Б» – третьей степени жесткости;  
- для извещателей «Пирон-1А» – второй степени жесткости.  
е) помехах, распространяющихся в пространстве, по ГОСТ Р 50009-2000:  
- для извещателя «Пирон-1», «Пирон-1Б» – третьей степени жесткости;  
- для извещателей «Пирон-1А» – второй степени жесткости.
- 1.2.7.22 Индустриальные помехи, создаваемые извещателем Пирон-1 не превышают величин, указанных в ГОСТ Р 50009-2000 по методу ЭИ 1 для технических средств.
- 1.2.7.23 Извещатель сохраняет работоспособность при изменении постоянного напряжения на его клеммах питания:  
- для «Пирон-1», «Пирон-1Б» в диапазоне от 7,5 до 30 В;  
- для «Пирон-1А» в диапазоне от 7,5 до 20 В.
- 1.2.7.24 Извещатель сохраняет работоспособность после нанесения ударов молотком из алюминиевого сплава со скоростью  $(1,500 \pm 0,125) \text{ м/с}$  с энергией удара  $(1,9 \pm 0,1) \text{ Дж}$ .
- 1.2.7.25 Средняя наработка на отказ Пирон-1 в дежурном режиме не менее 60 000 ч.
- 1.2.7.26 Вероятность возникновения отказа, приводящего к ложному срабатыванию, не более 0,01 за 1 000 ч.

### 1.2.8 Технические характеристики Фотон-Ш-Ех

1.2.8.1 Фотон-Ш-Ех относится к искробезопасному электрооборудованию с видом взрывозащиты «искробезопасная электрическая цепь» уровня «ia», маркировкой взрывозащиты 0ExiallBT6 X по ГОСТ 30852.10-2002 (МЭК 60079-11:1999) и выполнением его конструкции в соответствии с требованиями ГОСТ 30852.0-2002 (МЭК 60079-0:1998).

1.2.8.2 Электрические искробезопасные цепи Фотон-Ш-Ех (цепи электропитания «±12В», шлейфы сигнализации «ШС» и шлейфы несанкционированного вскрытия «ВСКР») имеют следующие допустимые параметры по ГОСТ 30852.10-2002 (МЭК 60079-11:1999):

- максимальное входное напряжение  $U_i$  – 16 В;
- максимальный входной ток  $I_i$  – 150 мА;
- максимальная внутренняя емкость  $C_i$  – 1000 пФ;
- максимальная внутренняя индуктивность  $L_i$  – 0,01 мГн;

1.2.8.3 Диаграмма зоны обнаружения, создаваемой извещателем, представлена на рисунке 8.

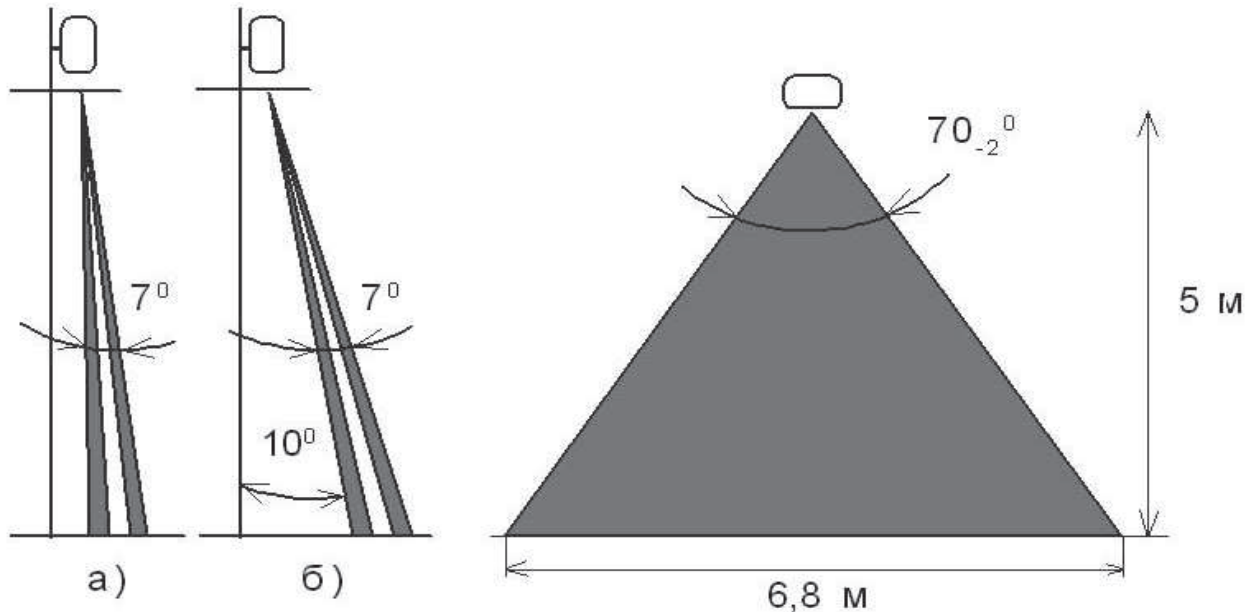


Рисунок 8 – Диаграмма зоны обнаружения ИО309-21 «Фотон-Ш-Ех»

1.2.8.4 Максимальная высота установки (дальность действия) Фотон-Ш-Ех – 5 м.

1.2.8.5 Время технической готовности Фотон-Ш-Ех к работе – не более 60 с.

1.2.8.6 Фотон-Ш-Ех выдает извещение о тревоге при перемещении стандартной цели (человека) в пределах зоны обнаружения поперечно ее боковой границе в диапазоне скоростей от 0,3 до 3 м/с.

1.2.8.7 Ток, потребляемый Фотон-Ш-Ех в дежурном режиме и в режиме «Тревога» – не более 10 мА.

1.2.8.8 Длительность извещения о тревоге, формируемого Фотон-Ш-Ех – не менее 2 с.

1.2.8.9 Время восстановления Фотон-Ш-Ех в дежурный режим после выдачи извещения о тревоге – не более 10 с.

1.2.8.10 Фотон-Ш-Ех выдает извещение о несанкционированном доступе при вскрытии извещателя на величину, обеспечивающую доступ к печатной плате.

1.2.8.11 Извещатель «Фотон-Ш» выдаёт извещение о несанкционированном доступе при вскрытии извещателя на величину, обеспечивающую доступ к печатной плате.

1.2.8.12 Габаритные размеры Фотон-Ш-Ех – 91x52x56 мм.

1.2.8.13 Масса Фотон-Ш-Ех – не более 0,12 кг.

1.2.8.14 Конструкция Фотон-Ш-Ех обеспечивает степень защиты IP41 по ГОСТ 14254-96.

1.2.8.15 Угол обзора зоны обнаружения Фотон-Ш-Ех – 70.2°.

1.2.8.16 Фотон-Ш-Ех сохраняет работоспособность при воздействии на него синусоидальной вибрации с ускорением 0,981 м/с<sup>2</sup> (0,1 g) в диапазоне частот от 10 до 55 Гц.

1.2.8.17 Фотон-Ш-Ех сохраняет работоспособность при:

- температуре окружающего воздуха от минус 30 до +50 °С;
- относительной влажности воздуха до 95 % при температуре +25 °С без конденсации влаги.

- 1.2.8.18 Фотон-Ш-Ех в упаковке выдерживает при транспортировании:
- транспортную тряску с ускорением  $30 \text{ м/с}^2$  при частоте ударов от 10 до 120 в минуту или 15 000 ударов;
  - температуру окружающего воздуха от минус 50 до +50 °С;
  - относительную влажность воздуха ( $95 \pm 3$ ) % при температуре +35 °С.
- 1.2.8.19 Время готовности Фотон-Ш-Ех к работе после транспортирования в условиях, отличных от условий эксплуатации – не менее 6 ч.
- 1.2.8.20 Фотон-Ш-Ех устойчив к воздействию следующих факторов:
- перемещении мелких предметов диаметром 30 мм и длиной 150 мм (мелкие животные) в соответствии с ГОСТ Р 50777-95;
  - перепадах фоновой освещенности в поле зрения извещателя величиной 6500 лк, создаваемых осветительными приборами, в соответствии с ГОСТ Р 50777-95;
  - конвективных воздушных потоках, создаваемых отопительными приборами мощностью до 1000 Вт, расположенными на расстоянии не менее 1 м от Фотон-Ш-Ех, в соответствии с ГОСТ Р 50777-95;
  - изменении температуры фона в пределах от +25 до +40 °С со скоростью 1 К/мин (1 °С/мин) в соответствии с ГОСТ Р 50777-95;
  - воздействиях по ГОСТ Р 50009-2000 УК2, УЭ1, УИ1 – второй степени жесткости.
- 1.2.8.21 Фотон-Ш-Ех сохраняет работоспособность при изменении постоянного напряжения на его клеммах электропитания в диапазоне от 8 до 14 В.
- 1.2.8.22 Фотон-Ш-Ех сохраняет работоспособность после нанесения ударов молотком из алюминиевого сплава со скоростью ( $1,500 \pm 0,125$ ) м/с с энергией удара ( $1,9 \pm 0,1$ ) Дж.
- 1.2.8.23 Индустриальные помехи, создаваемые Фотон-Ш-Ех, не превышают величин, указанных в ГОСТ Р 50009-2000 по методам ЭИ1 для технических средств.
- 1.2.8.24 Средняя наработка до отказа Фотон-Ш-Ех в дежурном режиме менее 60000 ч. Критерием отказа является выдача извещения о тревоге в отсутствие воздействия по п. 1.2.8.6.
- 1.2.8.25 Вероятность возникновения отказа, приводящего к ложному срабатыванию не более 0,01 за 1 000 ч. Критерием отказа является выдача тревожного извещения в отсутствие воздействия по п. 1.2.8.6.

### 1.2.9 Технические характеристики Стекло-Ех

- 1.2.9.1 Стекло-Ех относится к взрывозащищенному электрооборудованию с видом взрывозащиты «искробезопасная электрическая цепь» уровня «ia», маркировкой взрывозащиты 0ExialIBT6 X по ГОСТ 30852.10-2002 (МЭК 60079-11:1999) и выполнением его конструкции в соответствии с требованиями ГОСТ 30852.0-2002 (МЭК 60079-0:1998).
- 1.2.9.2 Электрические искробезопасные цепи Стекло-Ех (цепи электропитания « $\pm 12\text{В}$ », шлейфы сигнализации «ШС» и шлейфы несанкционированного вскрытия «ВСКР») имеют следующие допустимые параметры по ГОСТ 30852.10-2002 (МЭК 60079-11:1999):
- максимальное входное напряжение  $U_i$  – 16 В;
  - максимальный входной ток  $I_i$  – 150 мА;
  - максимальная внутренняя емкость  $C_i$  – 1000 пФ;
  - максимальная внутренняя индуктивность  $L_i$  – 0,01 мГн;
- 1.2.9.3 В извещателе предусмотрены:
- возможность регулировки чувствительности;
  - выбор алгоритма работы в зависимости от вида охраняемых конструкций и принятой тактики охраны на объекте;
  - световая индикация состояния Стекло-Ех и помеховой обстановки внутри охраняемого помещения с возможностью отключения индикации;
  - режим настройки;
  - защита от несанкционированного вскрытия корпуса.
- 1.2.9.4 Максимальная рабочая дальность действия Стекло-Ех – не менее 6 м.
- 1.2.9.5 Количество рабочих частот Стекло-Ех – две.
- 1.2.9.6 Извещатель обеспечивает возможность дискретной регулировки чувствительности на первой рабочей частоте.
- 1.2.9.7 Время технической готовности Стекло-Ех к работе – не более 10 с.
- 1.2.9.8 Ток потребления Стекло-Ех – не более 20 мА.



1.2.9.9 Информативность Стекло-Ех равна шести, а именно:

- извещение «Норма»;
- извещение «Тревога»;
- извещение «Вскрытие»;
- индикация помехи на первой рабочей частоте;
- индикация помехи на второй рабочей частоте;
- индикация режима «Настройка».

1.2.9.10 Извещение «Норма» формируется извещателем в течение всего времени охраны замкнутыми контактами исполнительного реле и выключенным состоянием индикатора красного цвета при отсутствии разрушающих воздействий на охраняемое стекло.

1.2.9.11 Извещение «Тревога» формируется извещателем разомкнутыми контактами исполнительного реле и включенным состоянием индикатора красного цвета на время не менее 2 с при:

- включении Стекло-Ех;
- обнаружении разрушающих воздействий на охраняемую конструкцию.

1.2.9.12 Извещение «Вскрытие» формируется извещателем размыканием контактов микро-выключателя при вскрытии его корпуса.

1.2.9.13 Индикация помехи на первой рабочей частоте осуществляется включением индикатора желтого цвета.

1.2.9.14 Индикация помехи на второй рабочей частоте осуществляется включением индикатора зеленого цвета.

1.2.9.15 Индикация режима «Настройка» осуществляется включением индикатора зеленого цвета, при включенном переключателе режима «Настройка», на время 15 мин, после чего автоматически выключается.

1.2.9.16 Извещатель обладает помехозащищенностью (не выдает извещение «Тревога») при:

- неразрушающем механическом ударе по стеклянному листу резиновым шаром массой  $(0,39 \pm 0,01)$  кг, твердостью  $(60 \pm 5)$  в единицах IRHD по ГОСТ 20403-75, с энергией удара  $(1,9 \pm 0,1)$  Дж;
- воздействию синусоидальных звуковых сигналов, создающих в месте его расположения уровень звукового давления:

- 1) не более 70 дБ на первой рабочей частоте;
- 2) не более 80 дБ на второй рабочей частоте;

- воздействию акустического сигнала со спектральной характеристикой белого шума, создающего в месте расположения Стекло-Ех уровень звукового давления – не более 70 дБ.

1.2.9.17 Вероятность обнаружения извещателем разрушения охраняемого стекла – не менее 0,9.

1.2.9.18 Конструкция Стекло-Ех обеспечивает степень защиты IP30 по ГОСТ 14254-96.

1.2.9.19 Габаритные размеры Стекло-Ех – не более 80x80x35 мм.

1.2.9.20 Масса Стекло-Ех – не более 0,1 кг.

1.2.9.21 Средняя наработка Стекло-Ех до отказа в режиме выдачи извещения «Норма» – не менее 60 000 ч. Критерием отказа является выдача извещения «Тревога» при отсутствии разрушающих воздействий на охраняемое стекло.

1.2.9.22 Вероятность возникновения отказа, приводящего к ложному срабатыванию Стекло-Ех, при нахождении его в режиме выдачи извещения «Норма» не более 0,01 за 1 000 ч, что соответствует вероятности отсутствия указанного отказа не менее 0,99 за 1 000 ч. Критерием отказа является выдача извещения «Тревога» при отсутствии разрушающих воздействий на охраняемое стекло.

1.2.9.23 Средний срок службы Стекло-Ех – не менее восьми лет.

1.2.9.24 Извещатель устойчив (не выдает извещение «Тревога») при следующих внешних воздействиях:

- изменении питающих напряжений в диапазоне от 8 до 14 В;
- воздействиях по ГОСТ Р 50009-2000 УК2, УЭ1, УИ1 – второй степени жесткости.

1.2.9.25 Извещатель сохраняет работоспособность:

- в диапазоне питающих напряжений от 8 до 14 В;
- при температуре окружающего воздуха от от минус 20 до +45 °С;
- при относительной влажности окружающего воздуха до 90 % при температуре +25 °С;
- после воздействия на него синусоидальной вибрации с ускорением  $0,981 \text{ м/с}^2$  (0,1 g) в диапазоне частот от 10 до 55 Гц;

- после нанесения ударов молотком из алюминиевого сплава ( $AlCu_4SiMg$ ) со скоростью ( $1,500 \pm 0,125$ ) м/с, с энергией удара ( $1,9 \pm 0,1$ ) Дж.

1.2.9.26 Извещатель в упаковке выдерживает при транспортировании:

- транспортную тряску с ускорением  $30 \text{ м/с}^2$  при частоте ударов от 10 до 120 в минуту или 15 000 ударов;

- температуру окружающего воздуха от минус 50 до +50 °С;

- относительную влажность воздуха ( $95 \pm 3$ ) % при температуре +35 °С.

1.2.9.27 Индустриальные помехи, создаваемые Стекло-Ех, не должны превышать величин, указанных в ГОСТ Р 50009-2000 по методам ЭИ1 для технических средств.

### **1.2.10 Технические характеристики Шорох-Ех**

1.2.10.1 Шорох-Ех имеет маркировку взрывозащиты 0ExialIBT6 X по ГОСТ 30852.10-2002 (МЭК 60079-11:1999).

1.2.10.2 Конструкция Шорох-Ех выполнена в соответствии с требованиями ГОСТ 30852.0-2002 (МЭК 60079-0:1998).

1.2.10.3 Электрические искробезопасные цепи Шорох-Ех (цепи питания «±12В», шлейфы сигнализации «ШС» и шлейфы несанкционированного вскрытия «ВСКР») имеют следующие допустимые параметры:

- максимальное входное напряжение ( $U_i$ ) – 16 В;

- максимальный входной ток ( $I_i$ ) – 150 мА;

- максимальная внутренняя емкость ( $C_i$ ) – 1000 пФ;

- максимальная внутренняя индуктивность ( $L_i$ ) – 0,01 мГн;

1.2.10.4 Максимальное значение рабочей дальности действия извещателя, установленного на отдельном элементе охраняемой конструкции, имеющем большую длину при малой ширине (доска, брус, переплет оконной рамы и т. п.) – не менее 2,0 м в каждую сторону охраняемого элемента конструкции.

1.2.10.5 Шорох-Ех имеет две рабочие частоты.

1.2.10.6 Время технической готовности извещателя к работе – не более 10 с.

1.2.10.7 Ток, потребляемый Шорох-Ех при номинальном напряжении питания – не более 25 мА.

1.2.10.8 Информативность – не менее пяти, а именно:

- извещение «Норма»;

- извещение «Тревога»;

- извещение «Вскрытие»;

- индикация режима тестирования;

- индикация вибрации охраняемой конструкции.

1.2.10.8.1 Извещение «Норма» формируется в течение всего времени охраны замкнутыми контактами «ТРЕВ» и выключенным состоянием индикатора красного цвета при отсутствии разрушающих воздействий на охраняемую конструкцию.

1.2.10.8.2 Извещение «Тревога» формируется размыканием контактов исполнительного реле и включением индикатора красного цвета на время не менее 2 с при обнаружении разрушающих воздействий.

1.2.10.8.3 Извещение «Вскрытие» формируется размыканием контактов «ВСКР» при вскрытии (снятии крышки) корпуса.

1.2.10.8.4 Индикация режима тестирования извещателя осуществляется свечением индикатора желтого цвета.

Выход из режима тестирования осуществляется (четвертым по порядку) замыканием контактов штыревой линейки «ТЕСТ» или автоматически по истечении ( $6 \pm 1$ ) мин.

1.2.10.8.5 Индикация помеховых вибраций охраняемой конструкции (в режиме формирования извещения «Норма») или прохождения тестового сигнала (в режиме тестирования) осуществляется включением индикатора зеленого цвета.

1.2.10.9 Шорох-Ех обеспечивает плавное уменьшение чувствительности от максимального значения на ( $20 \pm 3$ ) дБ.

1.2.10.10 Конструкция обеспечивает степень защиты IP30 по ГОСТ 14254-96.

1.2.10.11 Габаритные размеры – не более 105x45x35 мм.

1.2.10.12 Масса – не более 0,3 кг.

1.2.10.13 Средняя наработка до отказа в режиме выдачи извещения «Норма» – не менее 60 000 ч.

- 1.2.10.14 Средний срок службы – не менее 8 лет.
- 1.2.10.15 Шорох-Ех устойчив (не выдает извещение «Тревога») к:
- изменениям питающих напряжений в диапазоне от 8 до 14 В;
  - воздействиям по ГОСТ Р 50009-2000 УК 2, УЭ 1, УИ 1 – второй степени жесткости.
- 1.2.10.16 Шорох-Ех сохраняет работоспособность:
- при температуре окружающего воздуха от минус 30 до +50 °С;
  - при относительной влажности окружающего воздуха до 90 % при температуре +25 °С;
  - после воздействия на него синусоидальной вибрации с ускорением  $0,981 \text{ м/с}^2$  (0,1 g) в диапазоне частот от 10 до 55 Гц;
  - после нанесения по нему ударов молотком со скоростью  $(1,500 \pm 0,125) \text{ м/с}$  и энергией  $(1,9 \pm 0,1) \text{ Дж}$ .
- 1.2.10.17 Шорох-Ех в упаковке выдерживает при транспортировании:
- транспортную тряску с ускорением  $30 \text{ м/с}^2$  при частоте ударов от 10 до 120 в минуту или 15 000 ударов с тем же ускорением;
  - температуру окружающего воздуха от минус 50 до +50 °С;
  - относительную влажность воздуха  $(95 \pm 3) \%$  при температуре +35 °С.
- 1.2.10.18 Индустриальные помехи, создаваемые Шорох-Ех, не превышают величин, указанных в ГОСТ Р 50009-2000 по методам ЭИ 1 для технических средств.

### **1.2.11 Технические характеристики МК-Ех**

- 1.2.11.1 МК-Ех имеет маркировку взрывозащиты по ГОСТ 30852.10-2002 (МЭК 60079-11:1999):
- а) 0ExiallBT6 X для «МК-Ех» исполнение 1;
  - б) 0ExialICT6 X для «МК-Ех» исполнение 2.
- Конструкция МК-Ех выполнена в соответствии с требованиями ГОСТ 30852.0-2002 (МЭК 60079-0:1998).
- 1.2.11.2 Электрические искробезопасные цепи МК-Ех имеют следующие допустимые параметры:
- максимальное входное напряжение ( $U_i$ ) – 16 В;
  - максимальный входной ток ( $I_i$ ) – 150 мА;
  - максимальная внутренняя емкость ( $C_i$ ) – 1000 пФ;
  - максимальная внутренняя индуктивность ( $L_i$ ) – 0,01 мГн.
- 1.2.11.3 Масса составных частей МК-Ех :
- магнитоуправляемого датчика не более:
    - а) 0,03 кг для «МК-Ех» исполнение 1;
    - б) 0,08 кг для «МК-Ех» исполнение 2.
  - задающего элемента не более:
    - а) 0,06 кг для «МК-Ех» исполнение 1;
    - б) 0,07 кг для «МК-Ех» исполнение 2.
- 1.2.11.4 Габаритные размеры извещателя:
- магнитоуправляемый датчик, не более:
    - а) 53x32x32 мм для «МК-Ех» исполнение 1;
    - б) 78x18x18 мм для «МК-Ех» исполнение 2.
  - задающий элемент, не более:
    - а) 53x32x32 мм для «МК-Ех» исполнение 1;
    - б) 78x18x18 мм для «МК-Ех» исполнение 2.
- 1.2.11.5 Подключение датчика к шлейфу осуществляется с помощью проводов, помещенных в гофроукав, длиной 0,5 м.
- 1.2.11.6 Конструкция МК-Ех обеспечивает степень защиты по ГОСТ 14254-96:
- а) IP44 для «МК-Ех» исполнение 1;
  - б) IP65 для «МК-Ех» исполнение 2.
- 1.2.11.7 Выходное электрическое сопротивление МК-Ех:
- не более 0,5 Ом при замкнутых контактах;
  - не менее 200 кОм при разомкнутых контактах.
- 1.2.11.8 Расстояние между магнитоуправляемым датчиком и задающим элементом, при котором извещатель формирует извещение о тревоге (расстояние срабатывания), приведены в таблице 6.



Таблица 6

Наименование	На магнитопроводящем основании		На магнитонепроводящем основании	
	Расстояние срабатывания, мм, не более	Расстояние восстановления, мм, не менее	Расстояние срабатывания, мм, не более	Расстояние восстановления, мм, не менее
«МК-Ех»				
исполнение 1	65	30	90	75
исполнение 2	45	17	65	35

Максимально допустимый допуск взаимного смещения магнитоуправляемого датчика и задающего элемента – 10 мм.

1.2.11.9 Электрические режимы коммутации и количество коммутационных циклов приведены в таблице 7.

Таблица 7

Ток, мА	Напряжение, В	Количество циклов
от 0,1 до 100 включ.	от 0,1 до 72 включ.	$10^7$

1.2.11.10 Средняя наработка МК-Ех до отказа в нормальном состоянии – не менее 200 000 ч.

1.2.11.11 Вероятность возникновения отказа, приводящего к ложному срабатыванию извещателя – не более 0,01 за 1 000 ч, что соответствует вероятности отсутствия указанного отказа не менее 0,99 за 1 000 ч.

1.2.11.12 Средний срок службы – не менее восьми лет.

1.2.11.13 МК-Ех сохраняет работоспособность:

- при температуре окружающего воздуха от минус 50 до +50 °С;
- при относительной влажности окружающего воздуха до  $(95 \pm 3) \%$  при температуре +35 °С;
- при воздействии на него синусоидальной вибрации с ускорением  $4,9 \text{ м/с}^2$  (0,5 g) в диапазоне частот от 10 до 55 Гц;

- после нанесения по нему ударов молотком, изготовленными из алюминиевого сплава марки Д1 по ГОСТ 4784-86, со скоростью  $(1,500 \pm 0,125) \text{ м/с}$  и энергией  $(1,9 \pm 0,1) \text{ Дж}$ .

1.2.11.14 Устойчивость извещателя обеспечивает отсутствие выдачи извещения о тревоге при воздействиях по ГОСТ Р 50009-2000 УК 2, УЭ 1, УИ 1 – третьей степени жесткости.

1.2.11.15 Индустриальные помехи, создаваемые извещателем, не превышают величин, указанных в ГОСТ Р 50009-2000 по методам ЭИ 1 для технических средств.

### 1.2.12 Технические характеристики СТЗ-Ех

1.2.12.1 СТЗ-Ех имеет маркировку взрывозащиты 0ExiallBT6 X по ГОСТ 30852.10-2002 (МЭК 60079-11:1999).

1.2.12.2 Конструкция СТЗ-Ех выполнена в соответствии с требованиями ГОСТ 30852.0-2002 (МЭК 60079-0:1998).

СТЗ-Ех состоит из блока обработки сигналов (далее – БОС) и трех датчиков затопления (далее – ДЗ).

1.2.12.3 Электрические искробезопасные цепи СТЗ-Ех (цепи питания «±12В» и шлейфы сигнализации «ШС») имеют следующие допустимые параметры:

- максимальное входное напряжение ( $U_i$ ) – 16 В;
- максимальный входной ток ( $I_i$ ) – 150 мА;
- максимальная внутренняя емкость ( $C_i$ ) – 1000 пФ;
- максимальная внутренняя индуктивность ( $L_i$ ) – 0,01 мГн.

1.2.12.4 Время технической готовности СТЗ-Ех к работе – не более 5 с.

1.2.12.5 СТЗ-Ех формирует извещение о тревоге через 10 с после достижения уровня разлитой воды 1 мм в месте установки датчика.

1.2.12.6 Длительность извещения о тревоге, формируемого СТЗ-Ех – не менее 2 с.

1.2.12.7 Ток, потребляемый СТЗ-Ех в дежурном режиме и в режиме «Тревога» – не более 10 мА.

1.2.12.8 Габаритные размеры СТЗ-Ех, не более:

- 80x80x35 мм для БОС;
- 65x21x16 мм с выводами длиной не менее 1500 мм для ДЗ.

1.2.12.9 Масса СТЗ-Ех, не более:

- 0,08 кг для БОС;
- 0,05 кг для ДЗ.

- 1.2.12.10 Конструкция СТЗ-Ех обеспечивает степень защиты по ГОСТ 14254-96:
- IP30 для БОС;
  - IP65 для ДЗ;
- 1.2.12.11 СТЗ сохраняет работоспособность при:
- температуре окружающего воздуха от минус 10 до +50 °С;
  - относительной влажности воздуха 95 % при температуре +25 °С;
  - воздействии на него синусоидальной вибрации с ускорением 0,1 g в диапазоне частот от 10 до 55 Гц.
- 1.2.12.12 Время готовности СТЗ-Ех к работе после транспортирования в условиях, отличных от условий эксплуатации – не менее 6 ч.
- 1.2.12.13 СТЗ-Ех сохраняет работоспособность при изменении постоянного напряжения на его клеммах питания в диапазоне от 8 до 14 В.
- 1.2.12.14 Устойчивость СТЗ-Ех обеспечивает отсутствие выдачи извещения о тревоге при:
- касании датчика СТЗ-Ех влажным предметом;
  - воздействиях по ГОСТ Р 50009-2000 УК 2, УЭ 1, УИ 1 – второй степени жесткости;
- 1.2.12.15 Индустриальные помехи, создаваемые СТЗ-Ех, не превышают величин, указанных в ГОСТ Р 50009-2000 по методам ЭИ 1 для технических средств.
- 1.2.12.16 Средняя наработка до отказа СТЗ-Ех в дежурном режиме – не менее 60 000 ч.
- 1.2.12.17 Средний срок службы СТЗ-Ех – не менее 6 лет.

### **1.2.13 Технические характеристики ИПД-Ех**

- 1.2.13.1 ИПД-Ех имеет маркировку взрывозащиты 0ExialICT6 X по ГОСТ 30852.10-2002 (МЭК 60079-11:1999).
- 1.2.13.2 Конструкция ИПД-Ех выполнена в соответствии с требованиями ГОСТ 30852.0-2002 (МЭК 60079-0:1998) и ГОСТ Р 53325-2012.
- 1.2.13.3 Электрические искробезопасные цепи ИПД-Ех имеют следующие допустимые параметры:
- максимальное входное напряжение ( $U_i$ ) – 16 В;
  - максимальный входной ток ( $I_i$ ) – 65 мА;
  - максимальная внутренняя емкость ( $C_i$ ) – 1000 пФ;
  - максимальная внутренняя индуктивность ( $L_i$ ) – 0,01 мГн.
- 1.2.13.4 Номинальное напряжение питания ИПД-Ех ( $U_{ном}$ ) – 12 В.
- 1.2.13.5 Ток, потребляемый ИПД-Ех в дежурном режиме – не более 100 мкА. Дежурный режим работы индицируется кратковременным включением (вспышкой) встроенных индикаторов с периодом 5 с.
- 1.2.13.6 ИПД-Ех выдает извещение о пожаре путем скачкообразного уменьшения внутреннего сопротивления в прямой полярности и включением встроенных индикаторов.
- 1.2.13.7 Сигнал срабатывания ИПД-Ех сохраняется после окончания воздействия на него продуктов сгорания. Сброс извещения о пожаре производится отключением питания извещателя на время не менее 2 с.
- 1.2.13.8 Чувствительность ИПД-Ех соответствует задымленности окружающей среды с оптической плотностью 0,14 дБ/м. Значение чувствительности ИПД-Ех не меняется от образца к образцу и не зависит от:
- количества срабатываний извещателя (повторяемость);
  - воздействия воздушных потоков;
  - ориентации к направлению воздушного потока;
  - напряжения питания.
- 1.2.13.9 Инерционность срабатывания ИПД-Ех – не более 5 с.
- 1.2.13.10 ИПД-Ех компенсирует запыленность оптической камеры и выдает сигнал неисправности (вспышка встроенных индикаторов с периодом 1,25 с) при достижении предела пылекомпенсации.
- 1.2.13.11 Вид климатического исполнения ИПД-Ех – УХЛ4 по ГОСТ 15150-69.
- 1.2.13.12 Конструкция ИПД-Ех обеспечивает степень защиты IP30 по ГОСТ 14254-96.
- 1.2.13.13 ИПД-Ех сохраняет работоспособность при:
- изменении постоянного напряжения на его клеммах питания в диапазоне от 8 до 14 В;
  - воздействии фоновой освещенности от искусственного и (или) естественного освещения величиной не менее 12 000 лк;
  - температуре окружающего воздуха от минус 30 до +55 °С;
  - относительной влажности воздуха 93 % при температуре +40 °С;

- воздействию на него синусоидальной вибрации с ускорением 0,5 g в диапазоне частот от 10 до 150 Гц;

- воздействию на него прямого механического удара с энергией 1,9 Дж.

1.2.13.14 ИПД-Ех устойчив к воздействиям электромагнитных помех по ГОСТ Р 53325-2012 третьей степени жесткости.

1.2.13.15 Уровень промышленных радиопомех, создаваемых ИПД-Ех, соответствует ГОСТ Р 53325-2012.

1.2.13.16 Габаритные размеры ИПД-Ех – не более  $\varnothing 125 \times 70$  мм.

1.2.13.17 Масса ИПД-Ех – не более 0,2 кг.

1.2.13.18 ИПД-Ех предназначен для непрерывной круглосуточной работы.

1.2.13.19 Средняя наработка на отказ ИПД-Ех – не менее 60 000 ч.

1.2.13.20 Средний срок службы ИПД-Ех – не менее 10 лет.

#### **1.2.14 Технические характеристики ИПДЛ-Ех**

1.2.14.1 ИПДЛ-Ех имеет маркировку взрывозащиты 0ExialIBT6 X по ГОСТ 30852.10-2002 (МЭК 60079-11:1999).

1.2.14.2 Конструкция ИПДЛ-Ех выполнена в соответствии с требованиями ГОСТ 30852.0-2002 (МЭК 60079-0:1998).

1.2.14.3 Электрические искробезопасные цепи ИПДЛ-Ех имеют следующие допустимые параметры:

- максимальное входное напряжение ( $U_i$ ) – 16 В;

- максимальный входной ток ( $I_i$ ) – 150 мА;

- максимальная внутренняя емкость ( $C_i$ ) – 1000 пФ;

- максимальная внутренняя индуктивность ( $L_i$ ) – 0,01 мГн.

1.2.14.4 Порог срабатывания ИПДЛ-Ех (снижение интенсивности луча, прошедшего через контролируемую среду, при котором ИПДЛ-Ех формирует сигнал «Пожар») – от 20 % до 50 %.

1.2.14.5 Конструктивно ИПДЛ-Ех состоит из модуля излучателя (далее – МИ), создающего направленный поток инфракрасного излучения и модуля приемника (далее – МП), принимающего излучение и формирующего выходной сигнал.

1.2.14.6 Ток, потребляемый МИ ИПДЛ-Ех, – не более 10 мА.

Ток, потребляемого МП ИПДЛ-Ех, – не более:

а) 10 мА в дежурном режиме;

б) 20 мА в режимах «Неисправность» и «Пожар».

1.2.14.7 ИПДЛ-Ех может дискретно изменять порог срабатывания.

1.2.14.8 Время, в течение которого ИПДЛ-Ех сформирует сигнал «Пожар» при скорости нарастания оптической плотности среды ( $0,52 \pm 0,05$ ) дБ/с, не превышает 10 с.

1.2.14.9 Отношение максимального и минимального значения порогов срабатывания ИПДЛ-Ех от образца к образцу не превышает 1,3.

1.2.14.10 Значение порога срабатывания ИПДЛ-Ех при длительной непрерывной работе не выходит за пределы, установленные в пункте 2.4.

1.2.14.11 ИПДЛ-Ех выдает 3 вида извещений:

а) о нормальном состоянии:

- разомкнутыми контактами Ш1 («Пожар») и Ш2 («Неисправность») при переключателе «2» МП в положении ON;

- разомкнутыми контактами Ш1 («Пожар») и замкнутыми контактами Ш2 («Неисправность») при переключателе «2» МП в положении OFF;

- проблесковым свечением светового индикатора МП и индикатора ВУОС с периодом 4 с и длительностью свечения 0,3 с.

б) о пожаре, замыканием контактов Ш1 («Пожар»), дублируемым включением светового индикатора МП и индикатора ВУОС;

в) о неисправности:

- замыканием контактов Ш2 («Неисправность») при переключателе «2» МП в положении ON;

- размыканием контактов Ш2 («Неисправность») при переключателе «2» МП в положении OFF;

- проблесковым свечением светового индикатора МП и индикатора ВУОС с периодом 1 с.

1.2.14.12 ИПДЛ-Ех сохраняет дежурный режим при прерывании излучения передатчика на время менее 1 с.

1.2.14.13 Юстировочное устройство обеспечивает регулировку угла наклона оси оптического луча. Допустимый угол наклона оси оптического луча в вертикальной плоскости – не менее  $\pm 5^\circ$ , в горизонтальной плоскости – не менее  $\pm 10^\circ$ . При изменении угла наклона оси оптического луча в допустимых пределах после юстировки порог срабатывания ИПДЛ-Ех соответствует установленному в пунктах 2.4 и 2.5.

1.2.14.14 ИПДЛ-Ех чувствителен к тестовым очагам пожара ТП-2, ТП-3, ТП-4, ТП-5 по ГОСТ Р 53325-2012.

1.2.14.15 Допустимая оптическая длина пути – от 8 до 150 м.

1.2.14.16 Конструкция ИПДЛ-Ех обеспечивает степень защиты IP41 по ГОСТ 14254-96.

1.2.14.17 Габаритные размеры МИ и МП ИПДЛ-Ех – не более 120x120x80 мм.

1.2.14.18 Масса ИПДЛ-Ех – не более 0,8 кг.

1.2.14.19 ИПДЛ-Ех сохраняет работоспособность при воздействии на него:

- температуры окружающего воздуха от минус 25 до +55 °С;
- относительной влажности воздуха 93 % при температуре +40 °С;
- фоновой освещенности от искусственного или естественного источника освещения значением до 12 000 лк;
- изменении постоянного напряжения питания в диапазоне от 8 до 14 В;
- при воздействии на него синусоидальной вибрации с ускорением 0,5 g в диапазоне частот от 10 до 150 Гц;
- воздействию прямого механического удара с энергией 1,9 Дж.

1.2.14.20 ИПДЛ-Ех устойчив к воздействию на него наносекундных импульсных помех, электростатических разрядов и радиочастотных электромагнитных полей второй степени жесткости в соответствии с ГОСТ Р 53325-2012, при этом он не выдает ложных срабатываний и после воздействия сохраняет работоспособность.

1.2.14.21 Уровень промышленных радиопомех, создаваемых ИПДЛ-Ех, соответствует ГОСТ Р 53325-2012.

1.2.14.22 Средняя наработка на отказ ИПДЛ-Ех – не менее 60 000 ч.

1.2.14.23 Средний срок службы ИПДЛ-Ех – не менее 10 лет.

### **1.2.15 Технические характеристики ИПР-Ех**

1.2.15.1 ИПР-Ех имеет маркировку взрывозащиты 0ExiallBT6 X по ГОСТ 30852.10-2002 (МЭК 60079-11:1999).

1.2.15.2 Конструкция ИПР-Ех выполнена в соответствии с требованиями ГОСТ 30852.0-2002 (МЭК 60079-0:1998).

1.2.15.3 Электрические искробезопасные цепи ИПР-Ех имеют следующие допустимые параметры:

- максимальное входное напряжение ( $U_i$ ) – 30 В;
- максимальный входной ток ( $I_i$ ) – 65 мА;
- максимальная внутренняя емкость ( $C_i$ ) – 1000 пФ;
- максимальная внутренняя индуктивность ( $L_i$ ) – 0,01 мГн.

1.2.15.4 ИПР-Ех выдает извещение о пожаре путём скачкообразного уменьшения внутреннего сопротивления в прямой полярности.

1.2.15.5 Ток, потребляемый ИПР-Ех в дежурном режиме – не более 100 мкА.

1.2.15.6 Конструкция ИПР-Ех обеспечивает степень защиты IP54 по ГОСТ 14254-96. Класс извещателя А.

1.2.15.7 Габаритные размеры ИПР-Ех – не более 106x98x70 мм.

1.2.15.8 Масса ИПР-Ех – не более 0,2 кг.

1.2.15.9 ИПР-Ех сохраняет работоспособность при:

- температуре окружающего воздуха от минус 30 до +55 °С;
- относительной влажности воздуха 93 % при температуре +40 °С;
- изменении постоянного напряжения питания в диапазоне от 8 до 30 В;
- воздействии на него синусоидальной вибрации с ускорением 0,5 g в диапазоне частот от 10 до 150 Гц;
- воздействии на него прямого механического удара с энергией 1,9 Дж.

1.2.15.10 ИПР-Ех устойчив к воздействиям электромагнитных помех третьей степени жесткости по ГОСТ Р 53325-2012.

1.2.15.11 Уровень промышленных радиопомех, создаваемых ИПР-Ех, соответствует ГОСТ Р 53325-2012.

1.2.15.12 Средняя наработка на отказ ИПР-Ех – не менее 60 000 ч.

1.2.15.13 Средний срок службы ИПР-Ех – не менее 10 лет.



## 1.2.16 Технические характеристики ИПП-Ех

1.2.16.1 ИПП-Ех относится к взрывозащищенному электрооборудованию с видом взрывозащиты «искробезопасная электрическая цепь» уровня «ia», маркировкой взрывозащиты 0ExiaIIBT6 X по ГОСТ 30852.10-2002 (МЭК 60079-11:1999) и выполнением его конструкции в соответствии с требованиями ГОСТ 30852.0-2002 (МЭК 60079-0:1998).

1.2.16.2 Электрические искробезопасные цепи ИПП-Ех имеют следующие допустимые параметры:

- максимальное входное напряжение  $U_i$  – 16 В;
- максимальный входной ток  $I_i$  – 150 мА;
- максимальная внутренняя емкость  $C_i$  – 1000 пФ;
- максимальная внутренняя индуктивность  $L_i$  – 0,01 мГн.

1.2.16.3 Дальность обнаружения для:

а) стандартных тестовых очагов:

- 17 м (ТП-5, ТП-6) для ИП330-8/1 «ИПП-Ех»;
- ТП-5 – 60 м, ТП-6 – 50 м для ИП330-8/1 «ИПП-Ех» исполнение 1;

б) нестандартных тестовых очагов для ИП330-8/1 «ИПП-Ех» исполнение 1

Таблица 8

Тестовый очаг	Керосин, площадь S, м <sup>2</sup>			Площадь S=0,0225 м <sup>2</sup>		
	0,1	0,25	1,0	Керосин	Спирт	Гептан
Дальность действия, не менее, м	50	60	100	25	25	25

1.2.16.4 Угол обзора  $\alpha$  составляет:

- а) 60° для «ИПП-Ех»;
- б) 12° для «ИПП-Ех» исполнение 1.

Изменение расстояния, при котором обеспечивается устойчивое срабатывание от воздействия излучения, при изменении направления оптической оси под углом обзора  $\beta$  к направлению на источник излучения (в одинаковых прочих условиях) соответствует данным, приведенным в таблице 9.

Таблица 9

Угол обзора $\beta$ , град	0	±15	±30
Расстояние, при котором обеспечивается устойчивое срабатывание ИПП, %	100	87	81

1.2.16.5 ИПП-Ех обеспечивает срабатывание за время, не более 8 с.

1.2.16.6 Длительность извещения о пожаре, формируемого ИПП-Ех, – не менее 5 с.

1.2.16.7 Величина тока, потребляемого ИПП-Ех, не превышает 15 мА.

1.2.16.8 Максимальное значение фоновой освещённости чувствительного элемента ИПП-Ех, при котором ИПП-Ех сохраняет работоспособность, не выдавая ложных срабатываний:

- создаваемой люминесцентными лампами не более 2500 лк;
- создаваемой лампами накаливания не более 250 лк.

1.2.16.9 Время технической готовности ИПП-Ех к работе – не более 30 с.

1.2.16.10 ИПП-Ех выдаёт три вида извещений (информативность равна трём):

- о нормальном состоянии – размыканием контактов ПОЖАР (ШС1), замыканием контактов НЕИСПРАВНОСТЬ (ШС2), дублируемым кратковременными включениями светового индикатора красного цвета;

- о пожаре – замыканием контактов ПОЖАР (ШС1), замыканием контактов НЕИСПРАВНОСТЬ (ШС2), дублируемым включением светового индикатора красного цвета;

- о неисправности – размыканием контактов ПОЖАР (ШС1), размыканием контактов НЕИСПРАВНОСТЬ (ШС2), дублируемым прерывистым свечением светового индикатора красного цвета с частотой 1 Гц.

1.2.16.11 Габаритные размеры ИПП-Ех – не более 110x80x70 мм.

1.2.16.12 Масса ИПП-Ех – не более 0,4 кг.

1.2.16.13 ИПП-Ех сохраняет работоспособность при:

- температуре окружающего воздуха от минус 40 до +55 °С;

- относительной влажности воздуха 93% при температуре +40 °С;
- при воздействии на него синусоидальной вибрации с ускорением 0,5 g в диапазоне частот от 10 до 150 Гц;
- воздействию на него прямого механического удара с энергией 1,9 Дж.

1.2.16.14 Конструкция ИПП-Ех обеспечивает степень защиты оболочкой IP65 по ГОСТ 14254-96.

1.2.16.15 ИПП-Ех устойчив к воздействию на него наносекундных импульсных помех, электростатических разрядов и радиочастотных электромагнитных полей по второй степени жесткости в соответствии с ГОСТ Р 53325-2012, при этом нет ложных срабатываний и после воздействия ИПП-Ех сохраняет работоспособность.

1.2.16.16 Значение напряжённости поля радиопомех, создаваемых ИПП-Ех при эксплуатации, соответствует ГОСТ Р 51317.

1.2.16.17 Средняя наработка на отказ ИПП-Ех – не менее 60 000 ч.

1.2.16.18 Средний срок службы ИПП-Ех – не менее 10 лет.

### 1.2.17 Технические характеристики УК-Ех

1.2.17.1 УК-Ех относится к взрывозащищенному электрооборудованию с видом взрывозащиты «искробезопасная электрическая цепь» уровня «ia», маркировкой взрывозащиты 0ExialICT6 X по ГОСТ 30852.10-2002 (МЭК 60079-11:1999), и выполнением его конструкции в соответствии с требованиями ГОСТ 30852.0-2002 (МЭК 60079-0:1998).

1.2.17.2 Электрические искробезопасные цепи УК-Ех имеют следующие допустимые параметры:

- максимальное входное напряжение  $U_i$  – 16 В при максимальном входном токе  $I_i$  не более 180 мА;
- максимальное входное напряжение  $U_i$  – 30 В при максимальном входном токе  $I_i$  не более 65 мА;
- максимальная внутренняя емкость  $C_i$  – 1000 пФ;
- максимальная внутренняя индуктивность  $L_i$  – 0,01 мГн.

1.2.17.3 УК-Ех имеет шесть парных клеммных соединений под винт.

1.2.17.4 Конструкция УК-Ех обеспечивает степень защиты оболочки IP65 по ГОСТ 14254-96.

1.2.17.5 Габаритные размеры УК-Ех – не более 155x87x43 мм.

1.2.17.6 Масса УК-Ех – не более 0,2 кг.

1.2.17.7 УК-Ех сохраняет работоспособность при:

- а) температуре окружающего воздуха от минус 50 до +50 °С;
- б) относительной влажности воздуха (без конденсации влаги) до 93 % при температуре +40 °С.

### 1.2.18 Технические характеристики ИПТ-Ех

1.2.18.1 ИПТ-Ех относится к взрывозащищенному электрооборудованию с видом взрывозащиты «искробезопасная электрическая цепь» уровня «ia», маркировкой взрывозащиты 0ExialICT6 X по ТР ТС 012/2011 ГОСТ 30852.10-2002 (МЭК 60079-11:1999), и выполнением его конструкции в соответствии с требованиями ГОСТ 30852.0-2002 (МЭК 60079-0:1998).

1.2.18.2 Электрические искробезопасные цепи ИПТ-Ех имеют следующие допустимые параметры:

- максимальное входное напряжение ( $U_i$ ) – 16 В;
- максимальный входной ток ( $I_i$ ) – 65 мА;
- максимальная внутренняя емкость ( $C_i$ ) – 1000 пФ;
- максимальная внутренняя индуктивность ( $L_i$ ) – 0,01 мГн.

1.2.18.3 Номинальное напряжение питания ИПТ-Ех ( $U_{ном}$ ) – 12 В.

1.2.18.4 Ток, потребляемый ИПТ-Ех в дежурном режиме – не более 100 мкА. Дежурный режим работы индицируется кратковременным включением (вспышкой) встроенных индикаторов с периодом 5 с.

1.2.18.5 ИПТ-Ех выдает извещение о пожаре путем скачкообразного уменьшения внутреннего сопротивления в прямой полярности и включением встроенных индикаторов.

1.2.18.6 Сигнал срабатывания ИПТ-Ех сохраняется после окончания воздействия на него повышенной температуры. Сброс сигнала срабатывания производится отключением питания ИПТ-Ех на время не менее 2 с.

1.2.18.7 Температура срабатывания и класс ИПТ-Ех – А1R, А2R, А3R, ВR выбираются DIP-переключателем (таблица 10).

Таблица 10

Класс извещателя	Положение DIP-переключателей			Температура срабатывания, °С	
	1	2	3	минимальная	максимальная
A1R	OFF	OFF	OFF	54	65
A2R	ON	OFF	OFF	54	70
A3R	ON	ON	OFF	64	76
BR	ON	ON	ON	69	85

1.2.18.8 Зависимость времени срабатывания при повышении температуры от 25 °С приведена в таблице 11.

Таблица 11

Скорость повышения температуры, °С/мин	Время срабатывания, с	
	минимальное	максимальное
5	120	500
10	60	242
20	30	130
30	20	100

1.2.18.9 Ток, потребляемый ИПДТ-Ех в дежурном режиме – не более 100 мкА.

1.2.18.10 Сигнал срабатывания ИПДТ-Ех сохраняется после окончания воздействия на него повышенной температуры. Сброс сигнала срабатывания производится отключением питания извещателя на время не менее 2 с.

### 1.2.19 Технические характеристики ИПДТ-Ех

1.2.19.1 ИПДТ-Ех имеет маркировку взрывозащиты 0ExiaIICT6 X по ГОСТ 30852.10-2002 (МЭК 60079-11:1999).

1.2.19.2 Конструкция ИПДТ-Ех выполнена в соответствии с требованиями ГОСТ 30852.0-2002 (МЭК 60079-0:1998) и ГОСТ Р 53325-2012.

1.2.19.3 Электрические искробезопасные цепи ИПДТ-Ех имеют следующие допустимые параметры:

- максимальное входное напряжение ( $U_i$ ) – 16 В;
- максимальный входной ток ( $I_i$ ) – 65 мА;
- максимальная внутренняя емкость ( $C_i$ ) – 1000 пФ;
- максимальная внутренняя индуктивность ( $L_i$ ) – 0,01 мГн.

1.2.19.4 Номинальное напряжение питания ИПДТ-Ех ( $U_{ном}$ ) – 12 В.

1.2.19.5 Ток, потребляемый ИПДТ-Ех в дежурном режиме – не более 100 мкА. Дежурный режим работы индицируется кратковременным включением (вспышкой) встроенных индикаторов с периодом 5 с.

1.2.19.6 ИПДТ-Ех выдает извещение о пожаре путем скачкообразного уменьшения внутреннего сопротивления в прямой полярности и включением встроенных индикаторов.

1.2.19.7 Сигнал срабатывания ИПДТ-Ех сохраняется после окончания воздействия на него продуктов сгорания. Сброс извещения о пожаре производится отключением питания извещателя на время не менее 2 с.

1.2.19.8 Чувствительность ИПДТ-Ех соответствует задымленности окружающей среды с оптической плотностью 0,14 дБ/м. Значение чувствительности ИПДТ-Ех не меняется от образца к образцу и не зависит от:

- количества срабатываний извещателя (повторяемость);
- воздействия воздушных потоков;
- ориентации к направлению воздушного потока;
- напряжения питания.

1.2.19.9 Инерционность срабатывания ИПДТ-Ех – не более 5 с.

1.2.19.10 ИПДТ-Ех компенсирует запыленность оптической камеры и выдает сигнал неисправности (вспышка встроенных индикаторов с периодом 1,25 с) при достижении предела пылекомпенсации.

1.2.19.11 Класс срабатывания ИПДТ-Ех по температуре в комбинированном режиме – А1R. В извещателе предусмотрена возможность отключения анализа одного из признаков обнаружения пожара и выбора класса срабатывания ИПДТ-Ех по температуре (А1R/А3R) при отключенном анализе задымленности.

Таблица 12

Режим работы ИПДТ-Ех	Положение DIP переключателей			Температура срабатывания, °С	
	1	2	3	минимальная	максимальная
Дым + Тепло (А1R)	OFF	OFF	OFF	54	65
Дым	ON	OFF	OFF	-	-
Тепло (А1R)	ON	ON	OFF	54	65
Тепло (А3R)	ON	ON	ON	64	76

2.12 Время срабатываания при повышении температуры от 25 °С.

Таблица 13

Скорость повышения температуры, °С/мин.	Время срабатывания, с	
	минимальное	максимальное
5	120	500
10	60	242
20	30	130
30	20	100

1.2.19.13 ИПДТ-Ех контролирует целостность цепи измерения температуры и выдает сигнал неисправность в случае ее повреждения.

1.2.19.14 Вид климатического исполнения ИПДТ-Ех – УХЛ4 по ГОСТ 15150-69.

1.2.19.15 Конструкция ИПДТ-Ех обеспечивает степень защиты IP20 по ГОСТ 14254-96.

1.2.19.16 ИПДТ-Ех сохраняет работоспособность при:

- изменении постоянного напряжения на его клеммах питания в диапазоне от 8 до 14 В;
- воздействию фоновой освещённости от искусственного и (или) естественного освещения величиной не менее 12 000 лк;
- температуре окружающего воздуха от минус 30 до +55 °С в режиме «Дым + Тепло (А1R)» и «Дым»;
- температуре окружающего воздуха от минус 30 до +75 °С в режиме «Тепло (А1R)» и «Тепло (А3R)»;
- относительной влажности воздуха 93 % при температуре +40 °С;
- воздействии на него синусоидальной вибрации с ускорением 0,5 g в диапазоне частот от 10 до 150 Гц;
- воздействии на него прямого механического удара с энергией 1,9 Дж.

1.2.19.17 ИПДТ-Ех устойчив к воздействиям электромагнитных помех по ГОСТ Р 53325-2012 – третьей степени жесткости.

1.2.19.18 Уровень промышленных радиопомех, создаваемых ИПДТ-Ех, соответствует ГОСТ Р 53325-2012.

1.2.19.19 Габаритные размеры ИПДТ-Ех – не более Ø125x70 мм.

1.2.19.20 Масса ИПДТ-Ех – не более 0,2 кг.

1.2.19.21 ИПДТ-Ех предназначен для непрерывной круглосуточной работы.

1.2.19.22 Средняя наработка на отказ ИПДТ-Ех – не менее 60 000 ч.

1.2.19.23 Средний срок службы ИПДТ-Ех – не менее 10 лет.



### 1.3 Комплектность

1.3.1 Комплект поставки БРШС-Ех приведен в таблице 14.

Таблица 14

Обозначение	Наименование	Количество на исполнение			
		БРШС-Ех	БРШС-Ех исп.1	БРШС-Ех исп.2	С2000- БРШС-Ех
БФЮК.468157.005	Блок расширения шлейфов сигнализации «БРШС-Ех»	1 шт.			
БФЮК.468157.005-01	Блок расширения шлейфов сигнализации «БРШС-Ех» исполнение 1		1 шт.		
БФЮК.468157.012	Блок расширения шлейфов сигнализации «БРШС-Ех» исполнение 2			1 шт.	
БФЮК.468157.017	Блок расширения шлейфов сигнализации «С2000-БРШС-Ех»				1 шт.
	Дюбель NAT 5x25 SORMAT	4 шт.	4 шт.	2 шт.	2 шт.
	Шуруп 3-3x30.016 ГОСТ 1144-80	4 шт.	4 шт.	2 шт.	2 шт.
	Резистор С2-23Н-0.25-10 кОм 5%	8 шт.	8 шт.	2 шт.	2 шт.
БФЮК.425513.004 ПС	Устройства охранно-пожарной сигнализации «Ладога-Ех». Паспорт	1 экз.	1 экз.	1 экз.	1 экз.
БФЮК.425513.004 РЭ	Устройства охранно-пожарной сигнализации «Ладога-Ех». Руководство по эксплуатации Блок расширения сигнализации «С2000-БРШС-Ех». Инструкция по эксплуатации	1 экз.	1 экз.	1 экз.	1 экз.

1.3.2 Комплект поставки БКВ-Ех приведен в таблице 15.

Таблица 15

Обозначение	Наименование	Количество
БФЮК.468157.012	Блок контролируемых выходов «БКВ-Ех»	1 шт.
	Дюбель NAT 5x25 SORMAT	2 шт.
	Шуруп 3-3x30.016 ГОСТ 1144-80	2 шт.
	Резистор С2-23Н-0.25-2 кОм 5%	4 шт.
БФЮК.425513.004 ПС	Устройства охранно-пожарной сигнализации «Ладога-Ех». Паспорт	1 экз.

1.3.3 Комплект поставки Фотон-18 должен соответствовать указанному в таблице 16.

Таблица 16

Обозначение	Наименование	Количество на исполнение БФЮК.425152.023			
		-	-01	-02	-03
БФЮК.425152.023	Извещатель охранный объемный оптико-электронный ИО409-40 «Фотон-18»	1 шт.			
-01	Извещатель охранный линейный оптико-электронный ИО209-30 «Фотон-18А»		1 шт.		
-02	Извещатель охранный поверхностный оптико-электронный ИО309-18 «Фотон-18Б»			1 шт.	
-03	Извещатель охранный объемный оптико-электронный ИО409-53 «Фотон-18Д»				1 шт.
	Дюбель NAT 5x25 SORMAT	2 шт.	2 шт.	2 шт.	2 шт.
	Шуруп 3-3x30.016 ГОСТ 1144-80	2 шт.	2 шт.	2 шт.	2 шт.
	Винт 2,9x6,5 DIN7981F	1 шт.	1 шт.	1 шт.	1 шт.
БФЮК.30569.006	Кронштейн	1 шт.	1 шт.	1 шт.	-
	Извещатель охранный объемный оптико-электронный ИО409-40 «Фотон-18». Инструкция по установке и эксплуатации.	1 экз.			
	Извещатель охранный линейный оптико-электронный ИО209-30 «Фотон-18А». Инструкция по установке и эксплуатации.		1 экз.		
	Извещатель охранный поверхностный оптико-электронный ИО309-18 «Фотон-18Б». Инструкция по установке и эксплуатации.			1 экз.	
	Извещатель охранный объемный оптико-электронный ИО409-53 «Фотон-18Д». Инструкция по установке и эксплуатации.				1 экз.
БФЮК.425513.004 ПС	Устройства охранно-пожарной сигнализации «Ладога-Ех». Паспорт	1 экз.	1 экз.	1 экз.	1 экз.

1.3.4 Комплект поставки Пирон-1 должен соответствовать указанному в таблице 17.

Таблица 17

Обозначение	Наименование	Количество на исполнение БФЮК.425152.015		
		-	-01	-02
БФЮК.425152.015 -01 -02	Извещатель охранный объемный оптико-электронный ИО409-35 «Пирон-1» Извещатель охранный линейный оптико-электронный ИО209-28 «Пирон-1А» Извещатель охранный поверхностный оптико-электронный ИО309-15 «Пирон-1Б»	1 шт.	1 шт.	1 шт.
БФЮК.301569.006 БФЮК.745532.015	Кронштейн Кронштейн	1 шт.	1 шт.	1 шт.
АВО.364.047 ТУ ТУ 2384-017-54311133-2004	Шуруп 3-3х30.016 ГОСТ 1144-80 Шуруп 3-3х20.016 ГОСТ 1144-80 Винт В М4х16.48.019 ГОСТ 17473-80 Гайка М4-6Н 01.016 ГОСТ 5927-70 Дюбель NAT 5х25 SORMAT Розетка РС7ТВ с кожухом Кабельный ввод МG12 Герметик пластичный	2 шт.   2 шт.  1 шт. (1,0±0,5) г.	2 шт. 1 шт. 1 шт.  1 шт.	2 шт.   2 шт.  1 шт. (1,0±0,5) г.
БФЮК.425513.004 ПС	Устройства охранно-пожарной сигнализации «Ладога-Ех». Паспорт	1 экз.	1 экз.	1 экз.

1.3.5 Комплект поставки Фотон-Ш-Ех должен соответствовать указанному в таблице 18.

Таблица 18

Обозначение	Наименование	Количество
БФЮК.425152.024	Извещатель охранный поверхностный оптико-электронный ИО309-21 «Фотон-Ш-Ех»	1 шт.
ЯЛКГ.734313.003	Кронштейн	1 шт.
	Дюбель NAT 5х25 SORMAT Шуруп 3-3х30.016 ГОСТ 1145-80 Винт 3х10.01.016 ГОСТ 10621-80	2 шт. 2 шт. 2 шт.
БФЮК.425513.004 ПС	Извещатель охранный поверхностный оптико-электронный ИО309-21 «Фотон-Ш-Ех». Инструкция по установке и эксплуатации. Устройства охранно-пожарной сигнализации «Ладога-Ех». Паспорт	1 экз. 1 экз.

1.3.6 Комплект поставки Стекло-Ех должен соответствовать указанному в таблице 19.

Таблица 19

Обозначение	Наименование	Количество
БФЮК.425132.001	Извещатель охранный поверхностный звуковой ИО329-9 «Стекло-Ех»	1 шт.
ЯЛКГ.7142321.003	Шар испытательный	*
	Дюбель NAT 5x25 SORMAT	2 шт.
	Шуруп 3-3x30.016 ГОСТ 1144-80	2 шт.
БФЮК.425513.004 ПС	Извещатель охранный поверхностный звуковой ИО329-9 «Стекло-Ех». Инструкция по установке и эксплуатации. Устройства охранно-пожарной сигнализации «Ладога-Ех». Паспорт	1 экз. 1 экз.
* - По отдельному заказу		

1.3.7 Комплект поставки Шорох-Ех должен соответствовать указанному в таблице 20.

Таблица 20

Обозначение	Наименование	Количество
БФЮК.425139.002	Извещатель охранный поверхностный вибрационный ИО313-6 «Шорох-Ех»	1 шт.
	Шайба 4.65Г.029 ГОСТ 6402-70	2 шт.
	Шуруп 1-4x30.019 ГОСТ 1144-80	2 шт.
	Винт А.М4-6gx40.48.016 ГОСТ 1491-80	2 шт.
	Анкер MSA 4	2 шт.
БФЮК.425513.004 ПС	Извещатель охранный поверхностный вибрационный ИО313-6 «Шорох-Ех». Инструкция по установке и эксплуатации. Устройства охранно-пожарной сигнализации «Ладога-Ех». Паспорт	1 экз. 1 экз.

1.3.8 Комплект поставки СТЗ-Ех должен соответствовать указанному в таблице 21.

Таблица 21

Обозначение	Наименование	Количество
БФЮК.423133.003	Сигнализатор тревожный затопления «СТЗ-Ех» в составе: - блок обработки сигналов (БОС) - датчик затопления (ДЗ)	1 шт. 3 шт.
	Дюбель NAT 5x25 SORMAT	8 шт.
	Шуруп 3-3x30.016 ГОСТ 1144-80	8 шт.
	Резистор С2-23Н-0.125-1 МОм 5%-Г	2 шт.
БФЮК.425513.004 ПС	Устройства охранно-пожарной сигнализации «Ладога-Ех». Паспорт	1 экз.

1.3.9 Комплект поставки МК-Ех должен соответствовать указанному в таблице 22.

Таблица 22

Обозначение	Наименование	Количество на испол. БФЮК.425113.002	
		-	01
БФЮК.425113.002 -01	Извещатель охранный точечный магнитоконтактный ИО102-33 «МК-Ех» исполнение 1 Извещатель охранный точечный магнитоконтактный ИО102-33 «МК-Ех» исполнение 2	1 шт.	1 шт.
	Дюбель NAT 6x30 SORMAT Шуруп 3-4x30.016 ГОСТ 1144-80	4 шт. 4 шт.	4 шт. 4 шт.
БФЮК.425513.004 ПС	Устройства охранно-пожарной сигнализации «Ладога-Ех». Паспорт	1 экз.	1 экз.

1.3.10 Комплект поставки ИПД-Ех должен соответствовать указанному в таблице 23.

Таблица 23

Обозначение	Наименование	Количество
БФЮК.425232.006	Извещатель пожарный дымовой оптико-электронный ИП212-120 «ИПД-Ех»	1 шт.
	Дюбель NAT 5x25 SORMAT Шуруп 3-3x40.016 ГОСТ 1144-80	2 шт. 2 шт.
БФЮК.425513.004 ПС	Устройства охранно-пожарной сигнализации «Ладога-Ех». Паспорт	1 экз.

1.3.11 Комплект поставки ИПДЛ-Ех должен соответствовать указанному в таблице 24.

Таблица 24

Обозначение	Наименование	Количество
БФЮК.425232.007	Извещатель пожарный дымовой оптико-электронный линейный ИП212-122 «ИПДЛ-Ех». Модуль излучателя Модуль приемника	1 шт. 1 шт.
	Выносное устройство оптической сигнализации (ВУОС) Дюбель NAT 5x25 SORMAT Шуруп 3-3x30.016 ГОСТ 1144-80	1 шт.* 4 шт. 4 шт.
БФЮК.425513.004 ПС	Устройства охранно-пожарной сигнализации «Ладога-Ех». Паспорт Извещатель пожарный дымовой оптико-электронный линейный ИП212-122 «ИПДЛ-Ех». Инструкция по установке и эксплуатации.	1 экз. 1 экз.
* - По отдельному заказу		

1.3.12 Комплект поставки ИПР-Ех должен соответствовать указанному в таблице 25.

Таблица 25

Обозначение	Наименование	Количество
БФЮК.425211.001	Извещатель пожарный ручной ИП535-27 «ИПР-Ех»	1 шт.
БФЮК.753361.004	Дюбель NAT 5x25 SORMAT	3 шт.
	Шуруп 3-3x30.016 ГОСТ 1144-80	3 шт.
	Ключ	1 шт.
БФЮК.425513.004 ПС	Устройства охранно-пожарной сигнализации «Ладога-Ех». Паспорт	1 экз.

1.3.13 Комплект поставки ИПП-Ех должен соответствовать указанному в таблице 26.

Таблица 26

Обозначение	Наименование	Количество на исполн. БФЮК.425241.002	
		-	01
БФЮК.425241.002 -01	Извещатель пожарный пламени инфракрасный ИП330-8 «ИПП-Ех»	1 шт.	
	Извещатель пожарный пламени инфракрасный ИП330-8/1 «ИПП-Ех» исполнение 1		1 шт.
	Дюбель NAT 5x25 SORMAT	2 шт.	2 шт.
	Шуруп 3-3x30.016 ГОСТ 1144-80	2 шт.	2 шт.
	Ключ 7812-0372 ГОСТ 11737-93	1 шт.	1 шт.
БФЮК.425513.004 ПС	Извещатель пожарный пламени инфракрасный ИП330-8 «ИПП-Ех». Инструкция по установке и эксплуатации.	1 экз.	1 экз.
	Устройства охранно-пожарной сигнализации «Ладога-Ех». Паспорт	1 экз.	1 экз.

1.3.14 Комплект поставки УК-Ех должен соответствовать указанному в таблице 27.

Таблица 27

Обозначение	Наименование	Количество
БФЮК.425412.003	Устройство коммутационное «УК-Ех»	1 шт.
	Дюбель NAT 5x25 SORMAT	2 шт.
	Шуруп 3-3x30.016 ГОСТ 1144-80	2 шт.
БФЮК.425513.004 ПС	Устройства охранно-пожарной сигнализации «Ладога-Ех». Паспорт	1 экз.

1.3.15 Комплект поставки ИПТ-Ех должен соответствовать указанному в таблице 28.

Таблица 28

Обозначение	Наименование	Количество
БФЮК.425214.001	Извещатель пожарный тепловой максимально-дифференциальный ИП101-53-PR «ИПТ-Ех»	1 шт.
	Дюбель NAT 5x25 SORMAT	2 шт.
	Шуруп 3-3x30.016 ГОСТ 1144-80	2 шт.
БФЮК.425513.004 ПС	Устройства охранно-пожарной сигнализации «Ладога-Ех». Паспорт	1 экз.

1.3.15 Комплект поставки ИПДТ-Ех должен соответствовать указанному в таблице 29.

Таблица 29

Обозначение	Наименование	Количество
БФЮК.425238.001	Извещатель пожарный комбинированный тепло-дымовой ИП212/101-12-PR «ИПДТ-Ех»	1 шт.
	Шуруп 3-3x40.016 ГОСТ 1144-80	2 шт.
	Дюбель NAT 5x25 SORMAT	2 шт.
БФЮК.425513.004 ПС	Устройства охранно-пожарной сигнализации «Ладога-Ех». Паспорт	1 экз.

**Примечания:**

1. Количество электротехнических устройств определяется при заказе.
2. Руководство по эксплуатации поставляется в одном экземпляре на один БРШС-Ех если в договоре на поставку не было оговорено другое количество экземпляров.

## 1.4 Конструкция

### 1.4.1 Конструкция БРШС-Ех

1.4.1.1 Конструкция «БРШС-Ех» и «БРШС-Ех» исполнение 1.

1.4.1.1.1 Внешний вид показан на рисунке 9.

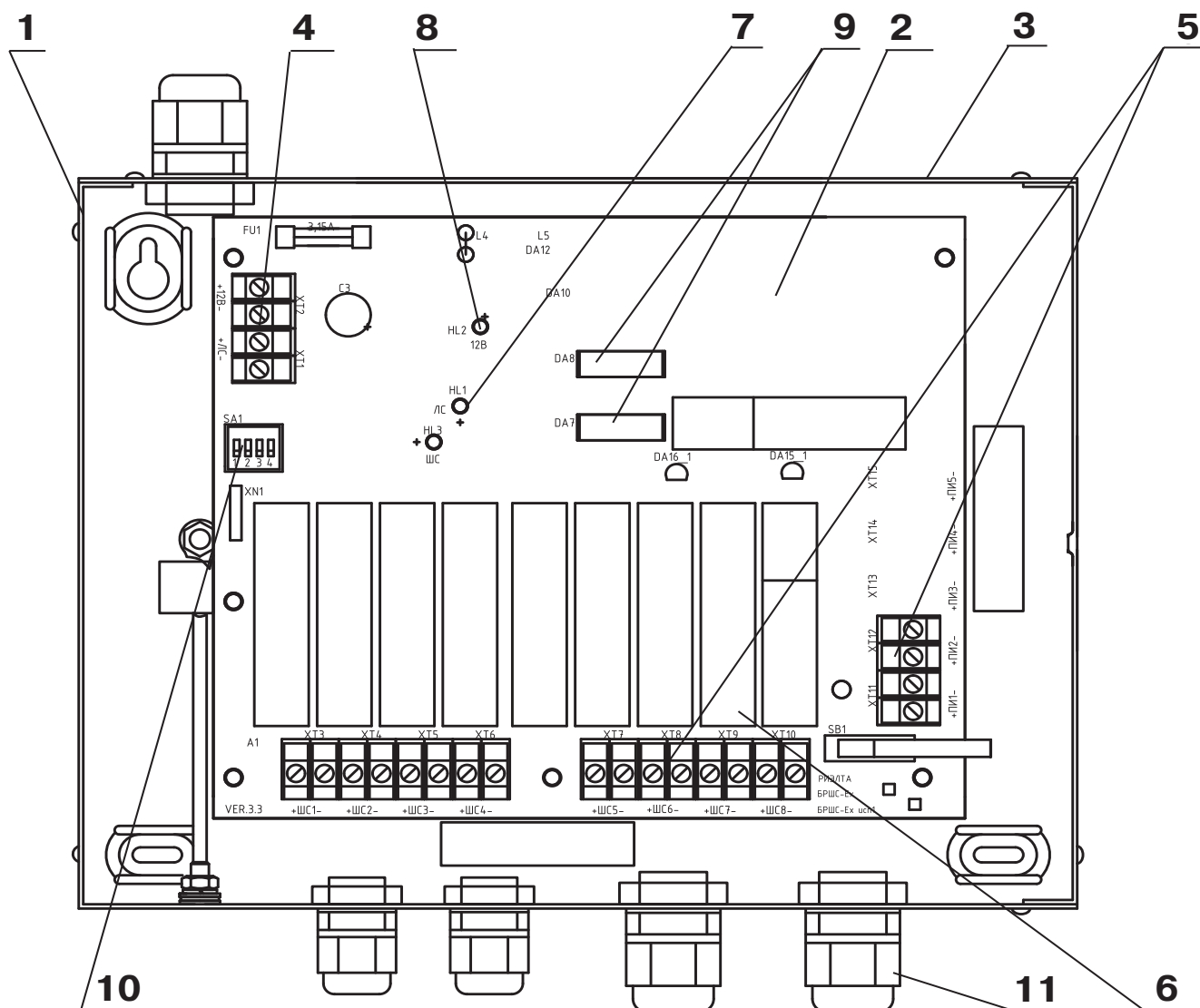


Рисунок 9 - Внешний вид «БРШС-Ех» и «БРШС-Ех» исполнение 1

1.4.1.1.2 Основными элементами являются: крышка (1), печатная плата (2), основание (3).

1.4.1.1.3 На печатной плате расположены:

- колодки для подключения внешних искроопасных цепей (4);
- колодки для подключения внешних искробезопасных цепей (5);
- залитые компаундом барьеры искрозащиты (6).
- светодиод HL1 (7) мигает, когда все шлейфы находятся в состоянии «Норма» и включен постоянно, когда шлейфы в состоянии отличном от «Нормы»;
- светодиод HL2 (8) индицирует наличие питания на БРШС-Ех;
- DC-DC преобразователи и оптопары (обеспечивают гальваническую развязку между искробезопасными и искроопасными цепями на 3 кВ) (9);
- DIP-переключатель предназначен для установки адреса (10) (см. п.2.5.1.6, п.2.5.1.7).

1.4.1.1.4 Печатная плата закреплена на основании с помощью специальных стоек и винтов.

1.4.1.1.5 В основании находятся кабельные вводы (11) для закрепления проводов. На основании закреплен винт заземления.



### 1.4.1.2 Конструкция «БРШС-Ех» исполнение 2 и «С2000-БРШС-Ех»

#### 1.4.1.2.1 Внешний вид «БРШС-Ех» исполнение 2 и «С2000-БРШС-Ех» показан на рисунке 10.

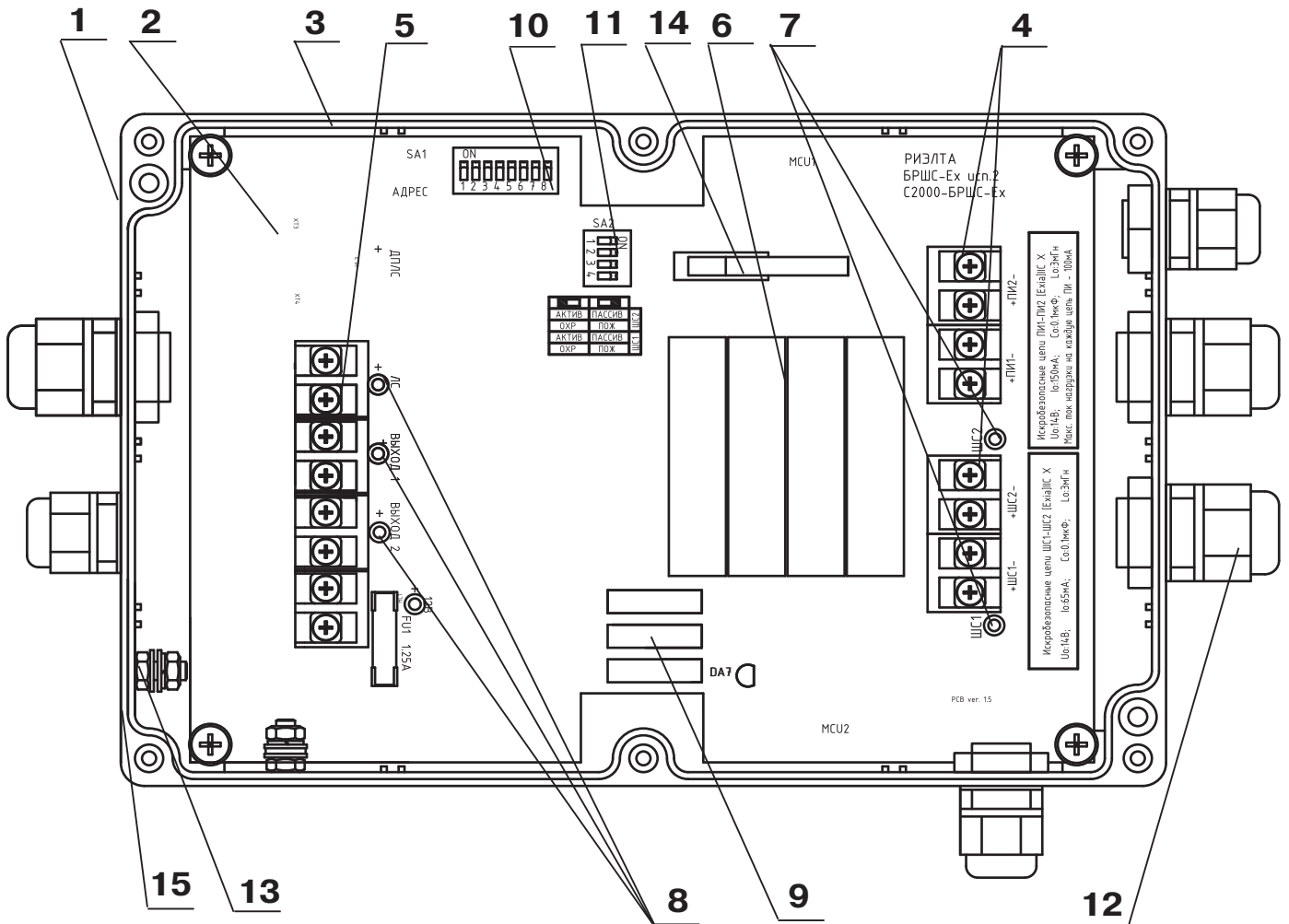


Рисунок 10 - Внешний вид «БРШС-Ех» исп. 2 и «С2000-БРШС-Ех»

1.4.1.2.2 Основными элементами «БРШС-Ех» исполнение 2 и «С2000-БРШС-Ех» являются: крышка (1), печатная плата (2), основание (3).

1.4.1.2.3 На печатной плате расположены:

- колодки для подключения внешних искробезопасных цепей (4);
- две колодки для подключения шлейфов сигнализации «+ШС1-» и «+ШС2-»;
- две колодки для подключения цепей питания извещателей «+ПИ1-» и «+ПИ2-»;
- колодки для подключения внешних искроопасных цепей (5):
  - 1) питания «+12В-»;
  - 2) линии связи с БЦ-А «+ЛС-» (для «БРШС-Ех» исполнение 2);
  - 3) линии связи с КДЛ «+ДПЛС-» (для «С2000-БРШС-Ех»);
  - 4) двух выходных цепей, на которых устанавливается значение сопротивления, измеренного в искроопасной цепи «ВЫХОД1» и «ВЫХОД2»;
- залитые компаундом барьеры искрозащиты (6);
- светодиоды, индицирующие о состоянии шлейфов (7), наличии связи по протоколам ДПЛС с КДЛ, ЛС с БЦ-А, наличии напряжения в шлейфах «ВЫХОД1» и «ВЫХОД2», наличии питающего напряжения (8);
- DC-DC преобразователи и оптопары обеспечивают гальваническую развязку между искробезопасными и искроопасными цепями на 3 кВ (9);
- DIP-переключатель «АДРЕС» предназначен для установки адреса БРШС-Ех (10) (см. п. 2.5.1.6).
- DIP-переключатель SA2 предназначен для установки тактики работы ШС (11) (см. п. 2.5.1.8).

1.4.1.2.4 Печатная плата закреплена на основании с помощью специальных стоек и винтов.

1.4.1.2.5 В основании находятся кабельные вводы (12) для закрепления проводов. На основании закреплен винт заземления (13).

1.4.1.2.6 В БРШС-Ех предусмотрен датчик вскрытия (14) крышки корпуса.

1.4.1.2.7 Крышка крепится к основанию с помощью винтов и уплотняется резиновой прокладкой (15).

### 1.4.2 Конструкция Фотон-18

1.4.2.1 Внешний вид Фотон-18 показан на рисунке 11.

1.4.2.2 Основными элементами Фотон-18 являются: крышка с линзой, экраном и световодом, печатная плата и основание.

1.4.2.3 На печатной плате расположены электронные компоненты, пироприемник, контактные колодки для подключения внешних цепей и залитый компаундом барьер.

1.4.2.4 Печатная плата закреплена на основании с помощью направляющих и винтов.



Рисунок 11 – Внешний вид Фотон-18

### 1.4.3 Конструкция «Пирон-1», «Пирон-1Б»

1.4.3.1 Внешний вид «Пирон-1», «Пирон-1Б» показан на рисунке 12.

1.4.3.2 Извещатель состоит из основания корпуса с закрепленной на нем печатной платой и крышки корпуса. Плата крепится в основании с помощью защелок, ее положение фиксируется с помощью винта.

1.4.3.3 На печатной плате расположены три пироприемника, контакты для подключения внешних цепей и электронные компоненты.

1.4.3.4 Крышка крепится к основанию четырьмя винтами с использованием герметизирующей прокладки по периметру соединения. Перед креплением основания к кронштейну крышку и печатную плату необходимо снять.



Рисунок 12 – Внешний вид «Пирон-1», «Пирон-1Б»

### 1.4.4 Конструкция «Пирон-1А»

1.4.4.1 Внешний вид «Пирон-1А» показан на рисунке 13.

1.4.4.2 Корпус извещателя состоит из крышки с линзой, печатной платы и основания. К задней стенке основания через планку крепится вилка, позволяющая устанавливать извещатель на кронштейн.



Рисунок 13 – Внешний вид «Пирон-1А»

### 1.4.5 Конструкция Фотон-Ш-Ех

1.4.5.1 Внешний вид Фотон-Ш-Ех показан на рисунке 14.

1.4.5.2 Основными элементами Фотон-Ш-Ех являются: крышка с линзой и световодом, печатная плата и основание.

1.4.5.3 На печатной плате расположены электронные компоненты, пироприемник, контактные колодки для подключения внешних цепей и залитый компаундом барьер.

1.4.5.4 На печатной плате расположены переключки «ИНД» и «ПАМ». Когда переключка «ИНД» снята в извещателе отключается любая индикация состояния. В случае если переключка «ПАМ» снята индикация тревоги осуществляется в течение 3 с после обнаружения тревоги.

1.4.5.5 Печатная плата закреплена на основании с помощью направляющих и винта.



Рисунок 14 – Внешний вид Фотон-Ш-Ех

### 1.4.6 Конструкция Стекло-Ех

1.4.6.1 Внешний вид Стекло-Ех показан на рисунке 15.

1.4.6.2 Основными элементами Стекло-Ех являются: крышка, печатная плата и основание.

1.4.6.3 На печатной плате расположены электронные компоненты, микрофон, контактные колодки для подключения внешних цепей и залитый компаундом барьер.

1.4.6.4 Печатная плата закреплена на основании с помощью винтов.



Рисунок 15 – Внешний вид Стекло-Ех

### 1.4.7 Конструкция Шорох-Ех

1.4.7.1 Внешний вид Шорох-Ех показан на рисунке 16.

1.4.7.2 Основными элементами Шорох-Ех являются: крышка, печатная плата и основание с пьезоэлементом.

1.4.7.3 На печатной плате расположены электронные компоненты, контактные колодки для подключения внешних цепей и залитый компаундом барьер.

1.4.7.4 Печатная плата закреплена на основании с помощью направляющих и защелок.



Рисунок 16 – Внешний вид Шорох-Ех

### 1.4.8 Конструкция МК-Ех

1.4.8.1 Внешний вид и габаритные размеры МК-Ех показаны на рисунке 17.

1.4.8.2 МК-Ех конструктивно состоит из магнитоуправляемого датчика со встроенным герконом, и задающего элемента, выполненного на основе постоянного магнита.

Магнитоуправляемый датчик и задающий элемент помещены в отдельные корпуса (пластиковые – для МК-Ех исп. 1, из сплава алюминия – для исп. 2).

1.4.8.3 Основными элементами МК-Ех являются магнитоуправляемый датчик и задающий элемент.

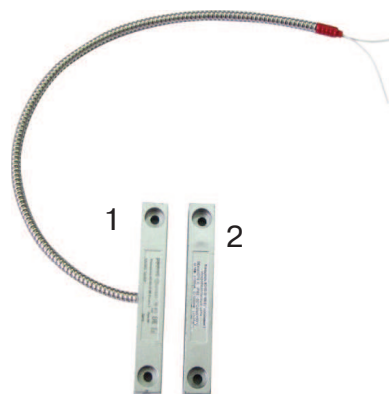
1.4.8.4 Магнитоуправляемый датчик состоит из корпуса, геркона и кабеля для подключения к БРШС-Ех.

Задающий элемент состоит из корпуса и постоянного магнита.



«МК-Ех» исполнение 1

1. Задающий элемент  
2. Магнитоуправляемый датчик



«МК-Ех» исполнение 2

Рисунок 17 – Внешний вид МК-Ех

### 1.4.9 Конструкция СТЗ-Ех

1.4.9.1 Внешний вид СТЗ-Ех показан на рисунке 18.

1.4.9.2 СТЗ-Ех конструктивно состоит из блока обработки сигналов и трех датчиков затопления.

1.4.9.3 Основными элементами блока обработки сигналов являются: крышка, печатная плата и основание.

1.4.9.4 На печатной плате расположены электронные компоненты, контактные колодки для подключения внешних цепей и залитый компаундом барьер.

1.4.9.5 Печатная плата закреплена на основании с помощью винтов.

1.4.9.6 Датчик затопления конструктивно состоит из корпуса с чувствительными элементами и кабелем для подключения к блоку обработки сигналов.

1.4.9.7 Кабель подключается к чувствительным элементам с помощью винтов и гаек. Место ввода и подключения кабеля заливается компаундом.



Рисунок 18 – Внешний вид СТЗ-Ех

#### 1.4.10 Конструкция ИПД-Ех

1.4.10.1 Внешний вид ИПД-Ех показан на рисунке 19.

1.4.10.2 ИПД-Ех конструктивно состоит из дымовой камеры, печатной платы, крышки, основания и розетки.

1.4.10.3 На печатной плате расположены электронные компоненты, излучающий и приемный диоды.

1.4.10.4 Печатная плата закреплена на основании с помощью паянного соединения.

1.4.10.5 Крышка прикручивается к основанию двумя винтами.

1.4.10.6 Извещатель устанавливается в розетку единственным возможным способом.

1.4.10.7 ИПД-Ех имеет два светодиода, что обеспечивает круговой обзор в 360°.



Рисунок 19 – Внешний вид ИПД-Ех

#### 1.4.11 Конструкция ИПДЛ-Ех

1.4.11.1 Внешний вид ИПДЛ-Ех показан на рисунке 20.

1.4.11.2 Основными конструктивными элементами модуля приемника (МП) и модуля излучателя (МИ), изображенными на рисунке 20, являются:

1 – основание с зеркалом юстировки;

2 – корпус;

3 – оптический узел с юстировочным устройством;

Крышка со светофильтром (на рисунке не показана).

1.4.11.3 На основании МИ и МП имеются отверстия для крепления на месте установки с помощью шурупов.

1.4.11.4 На основании МП имеются отверстия для светодиодного индикатора HL1, ввода кабелей питания, ШС и ВУОС.

1.4.11.5 Крышка крепится к основанию с помощью защелки.

1.4.11.6 В состав МИ входят:

- корпус;

- печатная плата;

- оптический узел МИ.

1.4.11.7. На плате МИ установлены:

- излучатель, установленный в фокусе оптического узла;

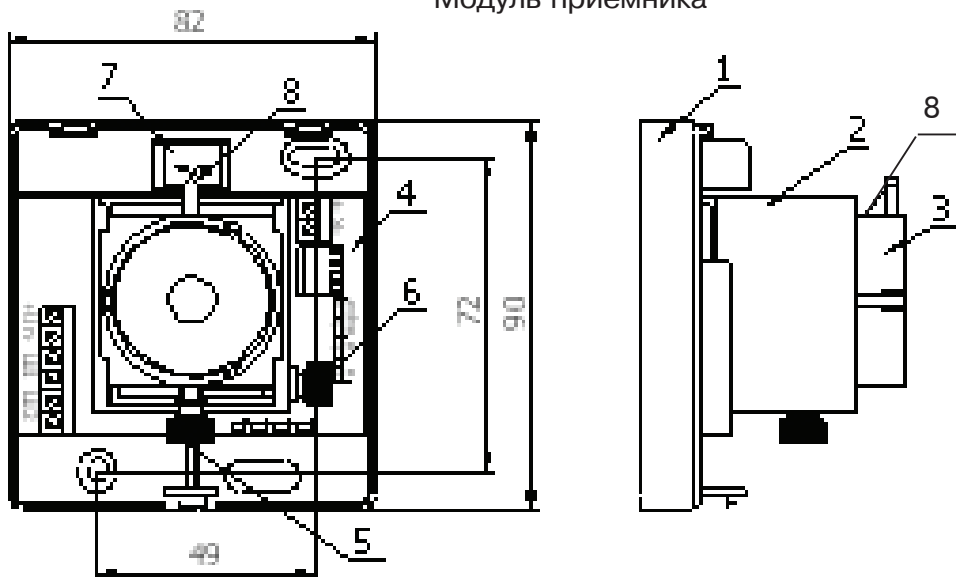
- переключатель 1, 2 мощности излучения в соответствии с таблицей 30;

- контактная колодка «+U-» для подключения питания;

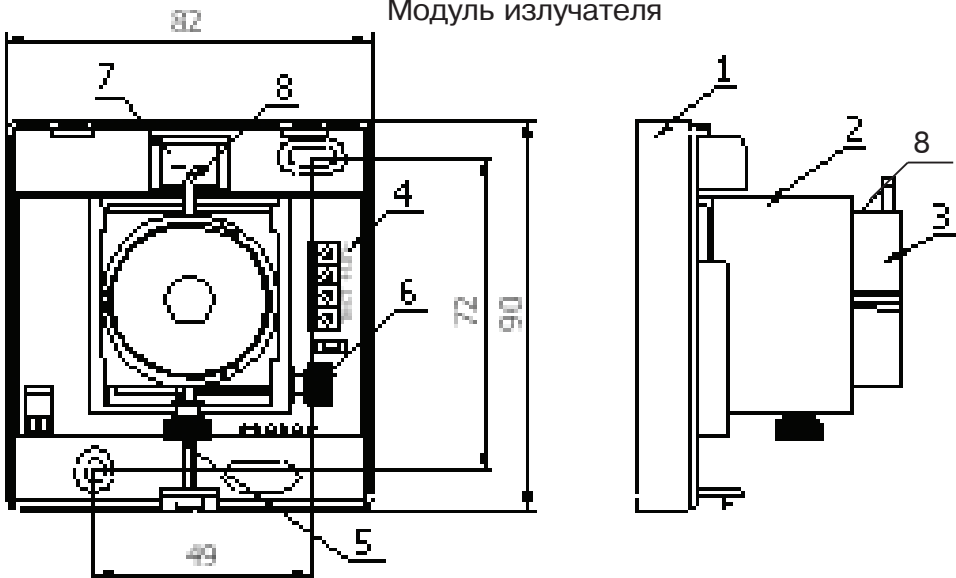
- контактная колодка и кнопка «ТЕСТ», предназначенные для включения режима самотестирования.



Модуль приемника



Модуль излучателя



1 - основание, 2 - корпус, 3 - оптический узел, 4 - плата, 5 - винт юстировки по вертикали, 6 - винт юстировки по горизонтали, 7 - зеркало юстировки, 8 - визир.

Рисунок 20 – Внешний вид ИПДЛ-Ех

Таблица 30

Расстояние между МИ и МП, м	Положение движков переключателя П на МИ
150	1 – ON; 2 – OFF
60	1 – OFF; 2 – ON
20	1 – OFF ; 2 – OFF

1.4.11.8 В состав МП входят:

- корпус;
- плата, установленная на основании в фокальной плоскости оптического узла МП, обеспечивает аналоговую и цифровую обработку сигнала, коммутацию внешних цепей, отображение и вывод информации на ВУОС;
- оптический узел МП.



1.4.11.9 На плате МП установлены:

- контактная колодка «+Un-» для подключения питания;
- контактные колодки «Ш1» и «Ш2» для подключения шлейфов сигнализации Ш1 (Пожар) и Ш2 (Неисправность);
- контактная колодка «+К-» для подключения Внешнего устройства оптической сигнализации ВУОС в дежурном режиме или вольтметра для измерения уровня сигнала в режиме настройки;
- переключатель 1 «Н» во включенном состоянии ON переводит МП в режим настройки;
- переключатель 2 «П» определяет полярность сигнала шлейфа Ш2 (Неисправность):
  - 1) ON - нормально разомкнутый контакт Ш2;
  - 2) OFF - нормально замкнутый контакт Ш2;
- переключатели 3, 4 «ПОРОГ», с помощью которых производится установка порога срабатывания в соответствии с таблицей 31.
- светодиодный индикатор HL1 МП в дежурном режиме отображает текущее состояние ИПДЛ-Ех (НОРМА, ПОЖАР, НЕИСПРАВНОСТЬ), в режиме настройки индицирует наличие или отсутствие сигнала;
- светодиодные индикаторы HL2...HL5 в режиме настройки отображают уровень сигнала.

Таблица 31

Порог (% уменьшения сигнала относительно установленного уровня)	Положение переключателя 3 ПОРОГ	Положение переключателя 4 ПОРОГ
20	OFF	OFF
30	OFF	ON
40	ON	OFF
50	ON	ON

#### 1.4.12 Конструкция ИПР-Ех

1.4.12.1 Внешний вид ИПР-Ех показан на рисунке 21.

1.4.12.2 ИПР-Ех конструктивно состоит из печатной платы, пружинного механизма, кнопки, крышки и основания.

1.4.12.3 На печатной плате расположены электронные компоненты.

1.4.12.4 Печатная плата и пружинный механизм закреплены на основании с помощью двух винтов.

1.4.12.5 Крышка прикручивается к основанию четырьмя винтами.

1.4.12.6 ИПР-Ех имеет две пары колодок «+ШС-» для подключения к ШС БРШС-Ех.

1.4.12.7 ИПР-Ех имеет два светодиода, обеспечивающих индикацию состояния.

- вспышки зеленого светодиода – состояние «Норма»;
- непрерывное свечение красного светодиода – состояние «Пожар».

1.4.12.8 Для извлечения кнопки под крышкой ИПР-Ех имеется специальное отверстие для экстрактора.



Рисунок 21 – Внешний вид ИПР-Ех



### 1.4.13 Конструкция ИПП-Ех

1.4.13.1 Внешний вид ИПП-Ех показан на рисунке 22.

1.4.13.2 ИПП-Ех выпускается в двух исполнениях, отличающихся оптической схемой.

1.4.13.3 ИПП-Ех конструктивно выполнен в виде разборного алюминиевого корпуса с козырьком, закреплённых на кронштейне, обеспечивающем возможность его установки на стене, балке, опоре, заборе и т. д.

1.4.13.4 Корпус ИПП-Ех состоит из дна и крышки, скреплённых резьбовым соединением с герметизирующим кольцом. Дно корпуса является основанием, на котором установлены две платы с электронными компонентами и кабельный ввод. В торце крышки герметично закреплена линза Френеля (ИПП-Ех исп.1) или защитный фильтр (ИПП-Ех).

1.4.13.5 Связь ИПП-Ех с БРШС-Ех осуществляется посредством кабеля через кабельный ввод в дне корпуса. Соответствие сигналов расцветке проводов кабеля приведено в таблице 32.

1.4.13.6 На плате ИПП-Ех установлен светодиод, обеспечивающих индикацию состояния ИПП-Ех:

- «Норма» – отсутствие свечения светодиода;
- «Пожар» – непрерывное свечение светодиода;
- «Неисправность» – прерывистое свечение светодиода.

1.4.13.7 На плате ИПП-Ех установлен потенциометр «Порог» для регулировки чувствительности ИПП-Ех путем установки количества превышений порога  $N_i$  в заданном интервале времени  $t$ . Во взрывоопасных помещениях с большой скоростью распространения пламени это время должно быть минимальным, в помещениях, где возможны тлеющие очаги возгорания, устанавливается максимальное время. Для большинства производственных и жилых помещений это время выбирается 2 или 4 с. Положения движка потенциометра ПОРОГ при регулировке чувствительности в соответствии с таблицей 33 приведено на рисунке 23.



«ИПП-Ех»



«ИПП-Ех» исполнение 1

Рисунок 22 – Внешний вид ИПП-Ех

Таблица 32

Цвет изоляции кабеля	Сигнал	Примечание
Белый	-12В	Напряжение питания
Красный	+12В	
Зеленый	Пожар	Замыкаются при обнаружении признаков пламени
Коричневый (черный)	Пожар	
Синий	Неисправность	Размыкаются при обнаружении неисправности или при отсутствии напряжения питания
Желтый	Неисправность	

Таблица 33

Положение движка потенциометра ПОРОГ	Чувствительность	
	$t$ , с	$N_i$
1	8	16
2	4	8
3	2	4
4	1	3

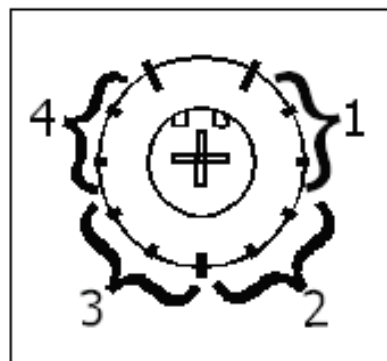


Рисунок 23 – Положения движка потенциометра ПОРОГ при регулировке чувствительности

### 1.4.14 Конструкция УК-Ех

1.4.14.1 Внешний вид УК-Ех показан на рисунке 24.

1.4.14.2 УК-Ех конструктивно выполнено в виде разборного пластмассового корпуса с закрепленной в нём клеммной колодкой и четырьмя кабельными вводами.

1.4.14.3 Корпус УК-Ех состоит из основания и крышки, скреплённых на четырех винтах с герметизирующей прокладкой. На основании с помощью двух винтов закреплена клеммная колодка на шесть парных клемм.

1.4.14.4 К клеммам допустимо подключать кабель с диаметром жилы от 0,5 до 2 мм или площадью сечения от 0,3 до 33 мм<sup>2</sup> (22-12AWG).

1.4.14.5 В УК-Ех имеется четыре кабельных ввода – типа «MG12» – 2 шт. и «MG16» – 2 шт. Для сохранения герметичности, в кабельные вводы «MG12» допустимо закреплять кабель с наружным диаметром от 4 до 7 мм, в кабельные вводы «MG16» – от 6 до 10 мм.



Рисунок 24 – Внешний вид УК-Ех

### 1.4.15 Конструкция БКВ-Ех

1.4.15.1 Внешний вид БКВ-Ех показан на рисунке 25.

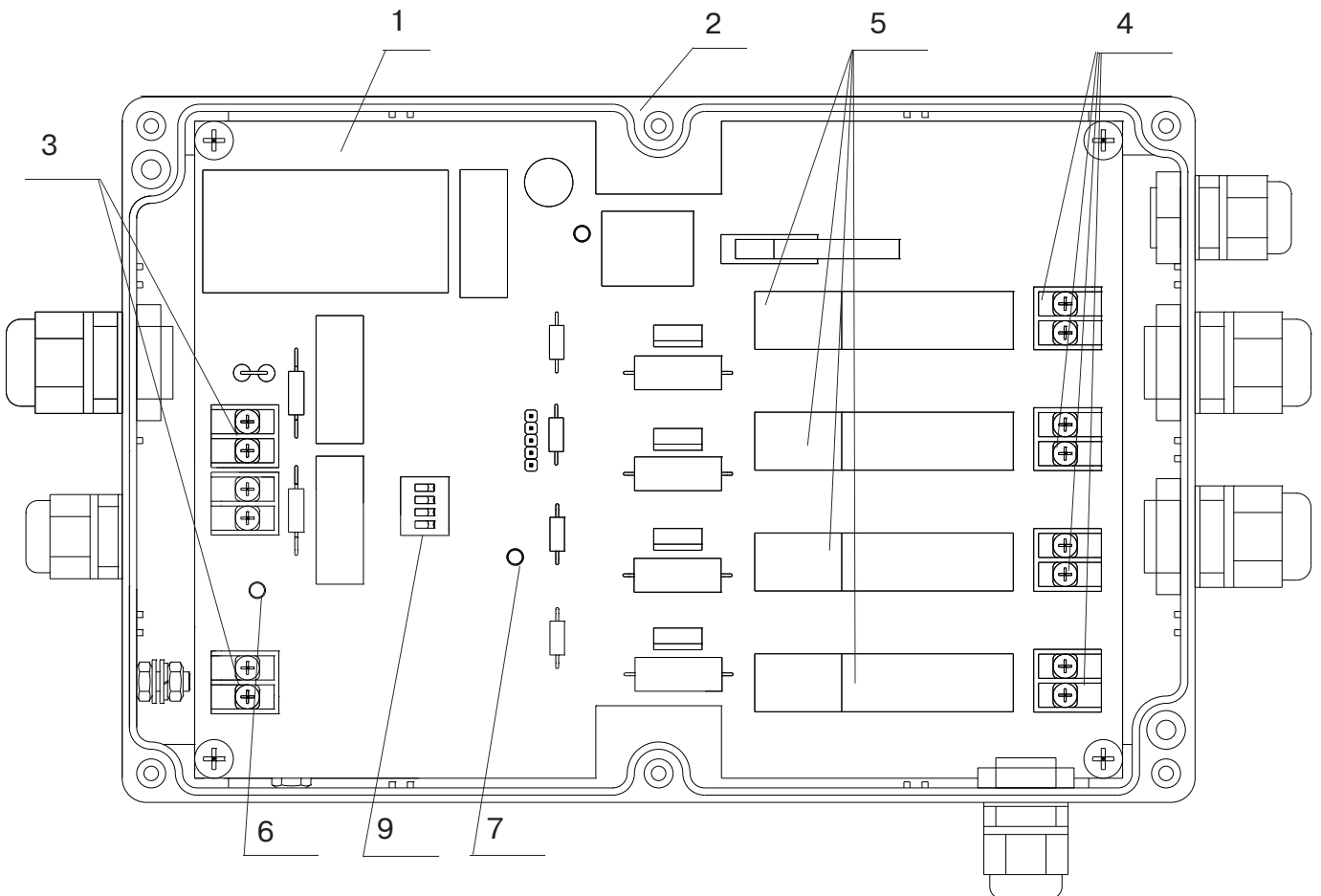


Рисунок 25 – Конструкция БКВ-Ех

1.4.15.2 Основными элементами являются: крышка печатная плата (1), основание (2).

1.4.15.3 На печатной плате расположены:

- колодки для подключения внешних искроопасных цепей (3);
- колодки для подключения внешних искробезопасных цепей (4);
- залитые компаундом барьеры искрозащиты (5);
- светодиод HL1 индицирует наличие напряжения питания (6);

- светодиод HL3 индицирует наличие обмена по линии связи (7);
- DC-DC преобразователи и оптопары (обеспечивают гальваническую развязку между искробезопасными и искроопасными цепями на 3 кВ) (8);
- DIP-переключатель предназначен для установки адреса (9).

1.4.15.4 Печатная плата закреплена на основании с помощью специальных стоек и винтов.

1.4.15.5 В основании находятся кабельные вводы для закрепления проводов. На основании закреплен винт заземления.

#### **1.4.16 Конструкция ИПТ-Ех**

1.4.16.1 Внешний вид ИПТ-Ех показан на рисунке 26.

1.4.16.2 ИПТ-Ех конструктивно состоит из печатной платы, чувствительного элемента, крышки, основания и розетки.

1.4.16.3 На печатной плате расположены электронные компоненты, чувствительный элемент, светодиод индикации.

1.4.16.4 Печатная плата закреплена на основании с помощью винтов.

1.4.16.5 Крышка прикручивается к основанию двумя винтами.

1.4.16.6 Извещатель устанавливается в розетку единственно возможным способом.

1.4.16.7 ИПТ-Ех имеет два светодиода, что обеспечивает круговой обзор в 360°.

#### **1.4.17 Конструкция ИПДТ-Ех**

1.4.17.1 Внешний вид ИПДТ-Ех показан на рисунке 19.

1.4.17.2 ИПДТ-Ех конструктивно состоит из дымовой камеры, печатной платы, терморезистора, крышки, основания и розетки.

1.4.17.3 На печатной плате расположены электронные компоненты, излучающий и приемный диоды.

1.4.17.4 Печатная плата закреплена на основании с помощью паянного соединения.

1.4.17.5 Крышка прикручивается к основанию двумя винтами.

1.4.17.6 Извещатель устанавливается в розетку единственно возможным способом.

1.4.17.7 ИПДТ-Ех имеет два светодиода, что обеспечивает круговой обзор в 360°.



Рисунок 26 – Внешний вид ИПТ-Ех, ИПДТ-Ех

## **1.5 Маркировка**

1.5.1 Маркировка электротехнических устройств соответствует комплексу конструкторской документации, ГОСТ 26828-86, ГОСТ 30852.0-2002 (МЭК 60079-0:1998) и ГОСТ 30852.10-2002 (МЭК 60079-11:1999).

1.5.2 На электротехнических устройствах указаны:

- товарный знак или наименование предприятия-изготовителя;
- наименование или условное обозначение электротехнического устройства;
- заводской номер электротехнического устройства;
- месяц и год (две последние цифры) изготовления;
- маркировка взрывозащиты;
- степень защиты от внешних воздействий по ГОСТ 14254-96;
- диапазон рабочих температур;
- знак соответствия (при наличии сертификата соответствия);
- знак обращения продукции на рынке Таможенного союза (при наличии декларации);
- предупредительные надписи (в том числе и допустимые искробезопасные параметры).

1.5.3 Способ и качество маркировки обеспечивают четкость и сохранность ее в течение всего срока службы прибора.

1.5.4 Маркировка потребительской тары соответствует требованиям ГОСТ 31817.1.1-2012 и содержит:

- товарный знак или наименование предприятия-изготовителя;
- наименование и условное обозначение прибора;
- знак соответствия (при наличии сертификата соответствия);
- знак обращения продукции на рынке Таможенного союза (при наличии декларации).

## **1.6 Упаковка**

1.6.1 Каждое электротехническое устройство упаковывается в индивидуальную потребительскую тару – картонную коробку.

1.6.2 Упаковка и консервация электротехнических устройств выполняется по ГОСТ 9.014-78.

1.6.3 По согласованию с заказчиком допускается применять другие виды тары.

## **1.7 Устройство и работа**

1.7.1 БРШС-Ех в зависимости от исполнения контролирует состояние восьми или двух шлейфов сигнализации по искробезопасным цепям и передает информацию о состоянии каждого из них с указанием адреса по адресным линиям связи в зависимости от исполнения на БЦ-А, БРВ-А, КДЛ (зависимость типов выходных интерфейсов от исполнения приведена в таблице 1). БРШС-Ех питается от внешнего источника электропитания и формирует необходимые искробезопасные напряжения для электропитания электротехнических устройств во взрывоопасных зонах. При вскрытии корпуса формируется соответствующее извещение, передаваемое по адресной линии связи.

1.7.2 БКВ-Ех обеспечивает управление исполнительными устройствами путем коммутации напряжения питания на каждый из 4 искробезопасных управляемых выходов в соответствии с программными установками прибора. В дежурном режиме БКВ-Ех обеспечивает контроль исправности соединительных линий с оконечным резистором 10 кОм  $\pm 5\%$  на обрыв и короткое замыкание по ее сопротивлению. БКВ-Ех обеспечивает отключение выхода в состоянии короткого замыкания. Контроль исправности соединительных линий производится током обратной полярности. БКВ-Ех питается от внешнего источника электропитания. При вскрытии корпуса формируется соответствующее извещение, передаваемое по адресной линии связи.

1.7.3 Фотон-18, Фотон-Ш-Ех, Стекло-Ех, Шорох-Ех являются охранными извещателями и формируют извещение о тревоге путем размыкания контактов исполнительных реле. Питание извещателей осуществляется от искробезопасных цепей питания БРШС-Ех. При вскрытии корпуса извещателя формируется извещение о вскрытии путем размыкания контактов микропереключателя.

1.7.4 Пирон-1 являются охранными извещателями и формируют извещение о тревоге изменением тока потребления до величины, обеспечивающей прием извещения о тревоге ПКП.

1.7.5 СТЗ-Ех формирует извещение о появлении воды путем размыкания контактов исполнительных реле. Питание извещателей осуществляется от искробезопасных цепей питания БРШС-Ех.

1.7.6 МК-Ех формирует извещение о тревоге путем размыкания контактов встроенного геркона.

1.7.7 ИПД-Ех, ИПР-Ех, ИПТ-Ех, ИПДТ-Ех являются пожарными извещателями и формируют извещение о пожаре путем скачкообразного уменьшения внутреннего сопротивления. Питание извещателей осуществляется от искробезопасных цепей ШС БРШС-Ех.

1.7.8 ИПДЛ-Ех является пожарным дымовым линейным двухпозиционным извещателем и формирует извещение о пожаре замыканием контактов реле Ш1 МП. Питание МИ и МП ИПДЛ-Ех осуществляется от искробезопасных цепей питания БРШС-Ех.

1.7.9 ИПП-Ех является извещателем пожарным пламени, формирует извещение о пожаре замыканием шлейфа «Пожар». Питание ИПП-Ех осуществляется от искробезопасных цепей питания БРШС-Ех.

## 1.8 Обеспечение искробезопасности

1.8.1 Искробезопасность Ладога-Ех обеспечивается:

- гальванической развязкой и соответствующим выбором значений электрических зазоров и путей утечки между искробезопасными и связанными с ними и искроопасными цепями в БРШС-Ех, БКВ-Ех;

- ограничением напряжения и тока до искробезопасных значений в выходных цепях БРШС-Ех, БКВ-Ех за счет применения залитых компаундом барьеров искрозащиты на стабилитронах и токоограничивающих устройствах;

- ограничением токов и напряжений входных цепей Фотон-18, Пирон-1, Фотон-Ш-Ех, Стекло-Ех, Шорох-Ех, СТЗ-Ех, ИПД-Ех, ИПДЛ-Ех, ИПР-Ех, ИПП-Ех, ИПТ-Ех до искробезопасных значений с помощью барьеров искрозащиты на стабилитронах и токоограничивающих устройствах;

- обеспечением электрических зазоров, путей утечки и неповреждаемости элементов искрозащиты в т. ч. и за счет герметизации (залитки) их компаундом;

- утраиванием элементов искрозащиты (дублированием для «Пирон-1А»;

- наличием клеммы заземления на корпусе БРШС-Ех, БКВ-Ех и ИПП-Ех;

- наличием маркировки с указанием допустимых параметров искробезопасных цепей;

- ограничением площади поверхности пластмассовых оболочек Фотон-18, Фотон-Ш-Ех, Стекло-Ех, Шорох-Ех, СТЗ-Ех, МК-Ех, ИПДЛ-Ех, ИПР-Ех или их частей менее 100 см<sup>2</sup>;

- нанесением антистатического покрытия на пластмассовые оболочки ИПД-Ех, УК-Ех, ИПТ-Ех, «Пирон-1», «Пирон-1Б»;

- МК-Ех и УК-Ех относятся к простому электрооборудованию по ГОСТ 30852.10-2002 (МЭК60079-11:1999).

1.8.2 Искробезопасность обеспечивается за счет ограничения максимально допустимых суммарных параметров емкости и индуктивности шлейфов, подключаемых к искробезопасным шлейфам БРШС-Ех:

- максимальная суммарная внешняя ёмкость  $C_o$ : 0,1 мкФ;

- максимальная суммарная внешняя индуктивность  $L_o$ : 3 мГн.

**ВНИМАНИЕ!** Суммарная емкость ( $C_i + C_{ш}$ ) и суммарная индуктивность ( $L_i + L_{ш}$ ) не должны превышать значений максимальной суммарной внешней емкости  $C_o$  0,1 мкФ для БРШС-Ех и максимальной суммарной внешней индуктивности  $L_o$  (3 мГн) БРШС-Ех,

$$(C_i + C_{ш}) \leq C_o \quad (L_i + L_{ш}) \leq L_o \quad U_i \geq U_o \quad I_i \geq I_o$$

где:

$C_i$  – сумма максимальных внутренних емкостей всех извещателей подключенных к данному шлейфу;

$L_i$  – сумма максимальных внутренних индуктивностей всех извещателей, подключенных к данному шлейфу;

$C_{ш}$ ,  $L_{ш}$  – емкость и индуктивность кабелей;

$U_i$  – максимальное допустимое входное напряжение извещателей;



$U_o$  – максимальное выходное напряжение на искробезопасных выходах «БРШС-Ех»;

$I_i$  – максимальный допустимый входной ток извещателей;

$I_o$  – максимальный выходной ток на искробезопасных выходах «БРШС-Ех».

Пример:

В ШС «БРШС-Ех» подключено 3 извещателя Фотон-18 и 2 извещателя МК-Ех.

Максимальная внутренняя ёмкость каждого из извещателей, которая указана на его маркировке составляет 1000 пФ, т.е. суммарная  $C_i$  будет составлять 5000 пФ (**5 нФ**). Максимальная внутренняя индуктивность каждого из извещателей, которая указана на его маркировке, составляет 0,01 мГн, т.е. суммарная  $L_i$  будет составлять **0,05 мГн**.

Извещатели подключены кабелем КСПЭВ 4х0,50 общей длиной 100 метров. Его электрическая емкость составляет 80нФ/км, электрическая индуктивность – 0.95мГн/км. т.е. при перерасчете на 100 метров  **$C_{ш}= 8 нФ$ ,  $L_{ш}=0.095 мГн$** .

Сумма  $C_i + C_{ш}$  составляет **13 нФ**, что меньше максимально допустимого значения, указанного на маркировке «БРШС-Ех» и равного **0.1 мкФ (100 нФ)**.

Сумма  $L_i + L_{ш}$  составляет **0.145 мГн**, что меньше максимально допустимого значения, указанного на маркировке «БРШС-Ех» и равного **3 мГн**.

Максимальное входное напряжение извещателей  $U_i$  (**14В**) превышает (равно) максимальное выходное напряжению на выходе ШС «БРШС-Ех»  $U_o$  (**14В**), поэтому такое подключение допустимо.

Максимальный входной ток извещателей  $I_i$  (**150 мА**) превышает максимальный выходной ток на выходе ШС «БРШС-Ех»  $I_o$  (**65мА**), поэтому такое подключение допустимо.

**Исходя из этого такое подключение 5 извещателей в один шлейф длиной 100 метров допустимо.**

1.8.3 БРШС-Ех относится к связанному электрооборудованию с видом взрывозащиты «искробезопасная электрическая цепь «i» (по ГОСТ 30852.10-2002 (МЭК 60079-11:1999)) с маркировкой взрывозащиты и искробезопасными параметрами в соответствии с требованиями ГОСТ 30852.10-2002 (МЭК 60079-11:1999):

- максимальное входное напряжение  $U_o$  – 14 В;

- максимальный входной ток  $I_o$ :

а) цепей ПИ – 150 мА;

б) цепей ШС – 65 мА;

- максимальная внутренняя емкость  $C_o$  – 0,1 мкФ;

- максимальная внутренняя индуктивность  $L_o$  – 3 мГн;

БРШС-Ех предназначен для установки **вне взрывоопасных зон помещений и наружных установок**. ГОСТ 30852.10-2002 (МЭК 60079-11:1999).

1.8.4 БКВ-Ех относится к связанному электрооборудованию с видом взрывозащиты «искробезопасная электрическая цепь «i» (по ГОСТ 30852.10-2002 (МЭК 60079-11:1999)) с маркировкой взрывозащиты и искробезопасными параметрами в соответствии с требованиями ГОСТ 30852.10-2002 (МЭК 60079-11:1999):

- максимальное входное напряжение  $U_o$  – 16 В;

- максимальный входной ток  $I_o$  – 180 мА;

- максимальная внутренняя емкость  $C_o$  – 0,1 мкФ;

- максимальная внутренняя индуктивность  $L_o$  – 0,5 мГн;

БКВ-Ех предназначен для установки **вне взрывоопасных зон помещений и наружных установок**. ГОСТ 30852.10-2002 (МЭК 60079-11:1999).

1.8.5 Фотон-18, Фотон-Ш-Ех, Стекло-Ех, Шорох-Ех, СТЗ-Ех, ИПДЛ-Ех, ИПДЛ-Ех с ВУОС, ИПП-Ех, ИПП-Ех исполнение 1, ИПР-Ех, МК-Ех исполнение 1 относятся к искробезопасному электрооборудованию с видом взрывозащиты «искробезопасная электрическая цепь «i» (по ГОСТ 30852.10-2002 (МЭК 60079-11:1999)) с маркировкой взрывозащиты 0ExiaIIBT6 X соответствуют требованиям ГОСТ 30852.0-2002 (МЭК 60079-0:1998), ГОСТ 30852.10-2002 (МЭК 60079-11:1999) и предназначены для установки во взрывоопасных зонах.

1.8.6 Каждая из искробезопасных цепей Фотон-18, Фотон-Ш-Ех, Стекло-Ех, Шорох-Ех, СТЗ-Ех, ИПДЛ-Ех, ИПДЛ-Ех с ВУОС, ИПП-Ех, ИПП-Ех исп.1, МК-Ех исп. 1, МК-Ех исп. 2 имеют следующие параметры (ГОСТ 30852.10-2002 (МЭК 60079-11:1999)):



- максимальное входное напряжение  $U_i - 16 \text{ В}$ ;
- максимальный входной ток  $I_i - 150 \text{ мА}$ ;
- максимальная внутренняя емкость  $C_i - 1000 \text{ пФ}$ ;
- максимальная внутренняя индуктивность  $L_i - 0,01 \text{ мГн}$ ;

1.8.7 МК-Ех исп. 2, ИПД-Ех, УК-Ех, ИПР-Ех исп. 1, «Пирон-1», «Пирон-1Б», ИПТ-Ех относятся к искробезопасному электрооборудованию с видом взрывозащиты «искробезопасная электрическая цепь «i» (по ГОСТ 30852.10-2002 (МЭК 60079-11:1999)) с маркировкой взрывозащиты 0ExiaIICT6 X соответствуют требованиям ГОСТ 30852.0-2002 (МЭК 60079-0:1998), ГОСТ 30852.10-2002 (МЭК 60079-11:1999) и предназначены для установки во взрывоопасных зонах.

1.8.8 Каждая из искробезопасных цепей ИПД-Ех, ИПТ-Ех имеет следующие параметры (по ГОСТ 30852.10-2002 (МЭК 60079-11:1999)):

- максимальное входное напряжение  $U_i - 16 \text{ В}$ ;
- максимальный входной ток  $I_i - 150 \text{ мА}$ ;
- максимальная внутренняя емкость  $C_i - 1000 \text{ пФ}$ ;
- максимальная внутренняя индуктивность  $L_i - 0,01 \text{ мГн}$ ;

1.8.9 Каждая из искробезопасных цепей ИПР-Ех, «Пирон-1», «Пирон-1Б» имеет следующие параметры (по ГОСТ 30852.10-2002 (МЭК 60079-11:1999)):

- максимальное входное напряжение  $U_i - 30 \text{ В}$ ;
- максимальный входной ток  $I_i - 65 \text{ мА}$ ;
- максимальная внутренняя емкость  $C_i - 1000 \text{ пФ}$ ;
- максимальная внутренняя индуктивность  $L_i - 0,01 \text{ мГн}$ ;

1.8.10 Каждая из искробезопасных цепей УК-Ех имеет следующие параметры (по ГОСТ 30852.10-2002 (МЭК 60079-11:1999)):

- максимальное входное напряжение  $U_i - 16 \text{ В}$  при максимальном входном токе  $I_i$  не более 180 мА;
- максимальное входное напряжение  $U_i - 30 \text{ В}$  при максимальном входном токе  $I_i$  не более 65 мА;
- максимальная внутренняя емкость  $C_i - 1000 \text{ пФ}$ ;
- максимальная внутренняя индуктивность  $L_i - 0,01 \text{ мГн}$ ;

1.8.11 «Пирон-1А» относится к искробезопасному электрооборудованию с видом взрывозащиты «искробезопасная электрическая цепь «i» (по ГОСТ 30852.10-2002 (МЭК 60079-11:1999)) с маркировкой взрывозащиты 1ExibIICT6 X соответствуют требованиям ГОСТ 30852.0-2002 (МЭК 60079-0:1998), ГОСТ 30852.10-2002 (МЭК 60079-11:1999) и предназначены для установки во взрывоопасных зонах.

1.8.12 Каждая из искробезопасных цепей «Пирон-1А» имеет следующие параметры (по ГОСТ 30852.10-2002 (МЭК 60079-11:1999)):

- максимальное входное напряжение  $U_i - 20 \text{ В}$ ;
- максимальный входной ток  $I_i - 65 \text{ мА}$ ;
- максимальная внутренняя емкость  $C_i - 0,05 \text{ мкФ}$ ;
- максимальная внутренняя индуктивность  $L_i - 0,01 \text{ мГн}$ ;

1.8.13 Максимальная температура нагрева любой точки поверхности Фотон-18, Фотон-Ш-Ех, «Пирон-1», «Пирон-1Б», Стекло-Ех, Шорох-Ех, СТЗ-Ех, МК-Ех, ИПД-Ех, ИПДЛ-Ех, ИПР-Ех, ИПП-Ех УК-Ех, ИПТ-Ех не превышает  $85 \text{ }^{\circ}\text{C}$  во всем диапазоне рабочих температур, что соответствует температурному классу Т6 по ГОСТ 30852.0-2002 (МЭК 60079-0:1998).

## **2 Подготовка к эксплуатации**

### **2.1 Меры безопасности**

2.1.1 При монтаже, эксплуатации и техническом обслуживании Ладога-Ех должны выполняться требования, установленные в следующих нормативных документах:

- ГОСТ 30852.13-2002 (МЭК 60079-14:1996) «Электрооборудование взрывозащищенное. Часть 14. Электрооборудование во взрывоопасных зонах»;
- «Правила устройства электроустановок» гл. 7.3 «Электроустановки во взрывозащищенных зонах»;
- «Правила техники безопасности при эксплуатации электроустановок потребителем» (ПТБ);
- иные нормативные документы, регламентирующие монтаж, эксплуатацию и техническое обслуживание электротехнических устройств во взрывоопасных зонах.

2.1.2 БРШС-Ех, ИПП-Ех, БКВ-Ех должны быть заземлены при эксплуатации. Заземление должно производиться медным проводом сечением не менее 1,5 мм<sup>2</sup>, который подключается к винту заземления на основании БРШС-Ех, БКВ-Ех или ИПП-Ех.

2.1.3 Запрещается эксплуатация Ладога-Ех без заземления БРШС-Ех.

2.1.4 Установку, монтаж Ладога-Ех и работы, связанные с устранением неисправностей, должны проводиться только после отключения Ладога-Ех от сети питания.

**Категорически запрещается устанавливать БРШС-Ех, БКВ-Ех во взрывоопасных помещениях и зонах!**

### **2.2 Объем и последовательность внешнего осмотра**

После вскрытия упаковки прибора необходимо:

- провести внешний осмотр и убедиться в отсутствии механических повреждений каждого устройства;
- проверить комплектность Ладога-Ех.

### **2.3 Обеспечение искробезопасности при монтаже**

2.3.1 Монтаж извещателей должен производиться в соответствии с требованиями гл. 7.3 ПУЭ, гл.ЭЗ-2 ПТЭ и ПТБ, ГОСТ 30852.13-2002 (МЭК 60079-14:1996).

2.3.2 Монтаж искробезопасных электрических цепей выполнять кабелем с изолированными проводами. Напряжение изоляции проводов должно быть не менее 500 В.

2.3.3 Если во взрывоопасной зоне используются многожильные проводники, концы проводника должны быть защищены от разделения на отдельные провода, например с помощью наконечника.

2.3.4 Диаметр отдельных проводников в пределах взрывоопасной зоны должен быть не менее 0,1 мм. Это относится также к проводам многопроволочной жилы.

2.3.5 Максимальное сопротивление линии связи (шлейфа сигнализации) без учета сопротивления выносного элемента должно быть не более 100 Ом.

2.3.6 Минимальное сопротивление утечки между проводами шлейфа и между каждым проводом и «Землей» должно быть не более 50 кОм.

2.3.7 Суммарная емкость ( $C_i + C_{ш}$ ) и суммарная индуктивность ( $L_i + L_{ш}$ ) не должны превышать значений максимальной суммарной внешней ёмкости  $C_o$  и максимальной суммарной внешней индуктивности  $L_o$  БРШС-Ех,

где:

$C_i$  – сумма максимальных внутренних емкостей всех извещателей подключенных к данному шлейфу;

$L_i$  – сумма максимальных внутренних индуктивностей всех извещателей подключенных к данному шлейфу;

$C_{ш}$ ,  $L_{ш}$  – емкость и индуктивность кабелей и соединителей;

2.3.8 Искробезопасные цепи рекомендуется коммутировать с помощью УК-Ех.

2.3.9 Искробезопасные и искроопасные цепи должны прокладываться отдельными кабелями и проводами.

2.3.10 Искробезопасные и искроопасные цепи должны выводиться через разные кабельные вводы БРШС-Ех.

2.3.11 В искробезопасные цепи могут включаться серийно выпускаемые общего назначения переключатели, ключи, сборки зажимов и т. п. при условии, что выполняются следующие требования:

- к ним не подключены другие, искроопасные цепи;
- они закрыты крышкой и опломбированы;
- их изоляция рассчитана на трехкратное номинальное напряжение искробезопасной цепи, но не менее чем на 500 В.

2.3.12 В качестве источника электропитания для БРШС-Ех рекомендуется использовать «Источник вторичного электропитания адресный «Ладога БП-А» БФЮК.436534.001 или «Источник питания «МИП-Р-1» БФЮК.436531.001.

## 2.4 Специальные условия применения

Знак **X**, стоящий после маркировки взрывозащиты, означает, что при эксплуатации Ладога-Ех необходимо соблюдать следующие специальные условия:

- к присоединительным устройствам БРШС-Ех, БКВ-Ех с маркировкой «искробезопасные цепи» допускается подключение только взрывозащищенного электрооборудования с видом взрывозащиты «искробезопасная электрическая цепь «i» уровней «ia»/«ib», имеющего сертификат соответствия на применение во взрывоопасных зонах, где возможно образование газовых смесей категории IIC/IIВ, а так же простого электрооборудования, совместимого с искробезопасной электрической цепью в соответствии с п. 5.4 ГОСТ 30852.10-2002 (МЭК 60079-11:1999);

- электрические параметры искробезопасного электрооборудования, подключаемого к соединительным устройствам БРШС-Ех, БКВ-Ех с маркировкой «искробезопасные цепи», должны быть согласованы по искробезопасности с параметрами, приведенными в пп. 1.2.3, 1.2.4.

- монтаж электротехнических устройств, входящих в состав Ладога-Ех должен осуществляться в соответствии с руководством по эксплуатации БФЮК.425513.004 РЭ.

## 2.5 Порядок установки и монтажа

### 2.5.1 Порядок установки БРШС-Ех

**ВНИМАНИЕ!** Категорически запрещается устанавливать БРШС-Ех во взрывоопасных помещениях и зонах!

**ВНИМАНИЕ!** Все подключения необходимо производить при отключенном питании.

**ВНИМАНИЕ!** Категорически запрещается эксплуатировать БРШС-Ех без защитного заземления.

В качестве источника электропитания рекомендуется использовать «Источник вторичного электропитания адресный «Ладога БП-А» БФЮК.436534.001 или «Источник питания «МИП-Р-1» БФЮК.436531.001.

2.5.1.1 БРШС-Ех устанавливают таким образом, чтобы обеспечить удобство подключения шлейфов сигнализации.

2.5.1.2 Разметьте отверстия для монтажных винтов на стене.

2.5.1.3 Закрепите БРШС-Ех на стене на желаемой высоте.

2.5.1.4 Подведите провода от источника питания и провода для передачи информации с БРШС-Ех со стороны соответствующих вводных колодок, а провода из взрывоопасных зон и помещений со стороны колодок «±ПИ» и «±ШС». Пропустите провода через соответствующие кабельные вводы. Зафиксируйте провода в кабельных вводах путем закручивания наконечника кабельного ввода по часовой стрелке.

### **ВНИМАНИЕ!**

**Искробезопасные и искроопасные цепи должны прокладываться отдельными кабелями и проводами. Искробезопасные и искроопасные цепи должны выводиться через разные кабельные вводы БРШС-Ех.**

### 2.5.1.5 Подключение БРШС-Ех

2.5.1.5.1 Подключите соответствующие клеммы в зависимости от типов требуемых выходных сигналов и количества используемых цепей ШС и ПИ. Описание функционального назначения клемм приведено в таблице 34.

Таблица 34

Клемма	Назначение
«+ШС1-»... «+ШС8-»	Подключение искробезопасных шлейфов сигнализации
«+ПИ1-»...«+ПИ5-»	Подключение цепей питания электротехнических устройств во взрывоопасных зонах
«+12В-»	Подключение внешнего питания
«+ЛС-»	Подключение БРШС-Ех к БЦ-А (или «БРВ-А» исп.2)
«+ДПЛС-» *	Подключение С2000-БРШС-Ех к КДЛ
«ВЫХОД1», «ВЫХОД2»*	Подключение сторонних приемно-контрольных приборов (устанавливается сопротивление, измеренное на соответствующих клеммах «+ШС-»)
* - для С2000-БРШС-Ех	

2.5.1.5.2 Подведите заземление к винту заземления на корпусе БРШС-Ех. Поперечное сечение заземляющего проводника должно представлять собой:

- либо не менее чем два независимых провода, каждый из которых способен пропускать максимальный возможный номинальный длительный ток и обладать проводимостью, соответствующей проводимости медного проводника с сечением не менее 1,5 мм<sup>2</sup>;
- либо не менее чем один провод, проводимость которого соответствует проводимости проводника, выполненного из меди, сечением менее 4 мм<sup>2</sup>.

2.5.1.5.3 В один шлейф БРШС-Ех рекомендуется включать извещатели с суммарным током потребления не более 1 мА, т. е. например 10 токопотребляющих пожарных извещателей с током потребления не более 100 мкА в дежурном режиме (таких как «ИПД-Ех», «ИПТ-Ех», «ИПР-Ех»). При этом при использовании извещателей ИПД-Ех, ИПТ-Ех и ИПР-Ех дополнительные токоограничительные резисторы не требуются.

#### **ВНИМАНИЕ!**

**При работе совместно с ЛС БЦ-А и со сторонними ПКП через «ВЫХОД1» и «ВЫХОД2» приоритет команд имеет ЛС БЦ-А.**

При работе совместно с БЦ-А информация о типе шлейфа (охранный или пожарный) и команды на пересброс шлейфа формируются БЦ-А

2.5.1.5.4 Для упрощения установки на «БРШС-Ех» исп.2 и С2000-БРШС-Ех имеется следующая индикация:

- светодиод «12В» включен при наличии напряжения питания;
- светодиод «ЛС» мигает при наличии обмена по ЛС с БЦ-А (для БРШС-Ех исп. 2);
- светодиод «ДПЛС» кратковременно включается 1 раз в секунду при наличии обмена по ДПЛС с КДЛ (для С2000-БРШС-Ех);
- светодиоды «ВЫХОД1» и «ВЫХОД2» включены при наличии напряжения в шлейфах, подключенных к соответствующим клеммам;
- светодиоды «ШС1» и «ШС2» индицируют состояние соответствующих искробезопасных ШС и имеют следующие состояния в соответствии с сопротивлениями, указанными в п. 1.2.1.5 в):
  - 1) «Норма» – непрерывное свечение зеленым цветом;
  - 2) «Тревога» или «Пожар-2» – непрерывное свечение красным цветом;
  - 3) «КЗ» - мигание красным цветом;

- 4) «Обрыв» (или пересброс ШС) – попеременное мигание красным и зеленым цветом;
- 5) «Пожар-1» («Внимание») – мигание зеленым цветом.
- 6) «Пересброс шлейфа» – светодиод выключен.

#### 2.5.1.6 Особенности подключения БРШС-Ех к БЦ-А ППКО «Ладога-А»

Программирование ППКО «Ладога-А» осуществляется в соответствии с руководством по эксплуатации ППКО «Ладога-А» БФЮК.425513.001 РЭ.

Для установки адреса БРШС-Ех используется переключатель SA1. Адрес БРШС-Ех, в свою очередь, определяет, какие ШС добавляются к ППКО «Ладога-А». Адресация блока БРШС-Ех зависит от наличия блока МАШ. Соответствие адреса БРШС-Ех и номером ШС при наличии и отсутствии МАШ представлена в таблице 35.

Таблица 35

Адрес	Номер DIP-переключателя «АДРЕС»				Номер ШС в ППКО «Ладога-А»	
	1	2	3	4	«БРШС-Ех», «БРШС-Ех» исп.1	«БРШС-Ех» исп.2
Адресация БРШС-Ех при отсутствии МАШ						
1	ВКЛ	ВЫКЛ	ВЫКЛ	ВЫКЛ	1-8	1-2
2	ВЫКЛ	ВКЛ	ВЫКЛ	ВЫКЛ	9-16	9-10
3	ВКЛ	ВКЛ	ВЫКЛ	ВЫКЛ	17-24	17-18
4	ВЫКЛ	ВЫКЛ	ВКЛ	ВЫКЛ	25-32	25-26
5	ВКЛ	ВЫКЛ	ВКЛ	ВЫКЛ	33-40	33-34
6	ВЫКЛ	ВКЛ	ВКЛ	ВЫКЛ	41-48	41-42
7	ВКЛ	ВКЛ	ВКЛ	ВЫКЛ	49-56	49-50
8	ВЫКЛ	ВЫКЛ	ВЫКЛ	ВКЛ	57-64	57-58
9	ВКЛ	ВЫКЛ	ВЫКЛ	ВКЛ	65-72	65-66
10	ВЫКЛ	ВКЛ	ВЫКЛ	ВКЛ	73-80	73-74
Адресация БРШС-Ех при наличии МАШ						
1	ВКЛ	ВЫКЛ	ВЫКЛ	ВЫКЛ	65-72	65-66
2	ВЫКЛ	ВКЛ	ВЫКЛ	ВЫКЛ	73-80	73-74

#### 2.5.1.7 Особенности работы «БРШС-Ех» и «БРШС-Ех» исполнение 1 напрямую с БРВ-А без использования БЦ-А

При необходимости подключения устройств Ладога-Ех к контрольным приборам, отличным от ППКО «Ладога-А» или к другим системам автоматизации возможна совместная работа «БРШС-Ех» и «БРШС-Ех» исп.1 с «БРВ-А» исп. 2. При этом БРШС-Ех и БРВ-А представляют собой искробезопасный барьер на 8 ШС. Каждому ШС БРШС-Ех соответствует реле БРВ-А с соответствующим номером, при этом тип шлейфа выбран как «ШС с оконечным резистором». Пример такого подключения приведен в приложении Д.

Для активации данного режима работы необходимо все DIP-переключатели SA1 на БРШС-Ех перевести в положение ВКЛ (ON). DIP-переключатель SA1 на БРВ-А – перекл. 1 – ВКЛ (ON), перекл. 2 – ВЫКЛ (OFF). В этом режиме недопустимо подключение каких-либо других устройств в линию связи БРШС-Ех с БРВ-А.

**ВНИМАНИЕ!** При вскрытии корпуса БРШС-Ех или БРВ-А размыкается реле №8 БРВ-А на время вскрытия. При закрытых корпусах состояние реле №8 БРВ-А зависит от состояния ШС №8 БРШС-Ех.



### 2.5.1.8 Особенности работы «БРШС-Ех» исполнение 2

2.5.1.8.1 Назначения DIP-переключателя SA2 «БРШС-Ех» исп. 2 приведено в таблице 36.

2.5.1.8.2 При установке типа шлейфа «Пожарный» допустимо подключение только извещателей, имеющих разомкнутые контакты реле в дежурном состоянии (например ИПДЛ-Ех и ИПП-Ех) или токопотребляющие извещатели передающие извещение о тревоге увеличением тока потребления (например ИПД-Ех, ИПТ-Ех, ИПР-Ех).

2.5.1.8.3 В «БРШС-Ех» исп. 2 предусмотрена возможность работы в режиме трансляции сопротивлений. При этом он измеряет величину сопротивления в искробезопасных шлейфах сигнализации «ШС1» и «ШС2» и выставляет с помощью встроенного банка резисторов соответствующее значение сопротивлений на выходных клеммах «ВЫХОД1» и «ВЫХОД2» соответственно. Значение сопротивления выставляется от 100 Ом до 24 кОм. К этим клеммам допустимо подключать ПКП с напряжением в шлейфе не более 30 В и током в режиме КЗ не более 30 мА. «БРШС-Ех» исп. 2 обнаруживает подключение ПКП к клеммам «ВЫХОД1» и «ВЫХОД2» по наличию на них напряжения более 1 В. При этом включаются соответствующие светодиоды ВЫХОД1» и «ВЫХОД2».

2.5.1.8.4 «БРШС-Ех» исп. 2 при работе в автономном режиме обеспечивает отключение напряжения на «ШС1» и «ШС2» для пересброса токопотребляющих извещателей (например ИПД-Ех). Для этого необходимо установить соответствующий движок DIP-переключателя SA2 «БРШС-Ех» исп. 2 в положение «АКТИВ». «БРШС-Ех» исп. 2 контролирует напряжение на клеммах «ВЫХОД1» и «ВЫХОД2» и в случае снижения напряжения менее 1 В, отключает напряжение на соответствующих клеммах «ШС1» и «ШС2». Цепи питания «ПИ1» и «ПИ2» включены постоянно и возможность их выключения не предусмотрена.

При переключении DIP-переключателя SA2 «БРШС-Ех» исп. 2 в положение «ПАССИВ» напряжение на клеммах «ШС1» и «ШС2» не снимется вне зависимости от напряжения на клеммах «ВЫХОД1» и «ВЫХОД2».

Таблица 36

DIP-переключатель SA2		Режим работы	
№ контакта	Положение		
1	ШС2	Актив	Автоматическое отключение напряжения на клеммах «ШС2» при снижении напряжения на клеммах «ВЫХОД2» менее 1В при работе в автономном режиме
		Пассив	Напряжение на «ШС2» не отключается
2		Охр	«ШС2» работает по тактике охранного ШС
		Пож	«ШС2» работает по тактике пожарного ШС
3	ШС1	Актив	Автоматическое отключение напряжения на клеммах «ШС1» при снижении напряжения на клеммах «ВЫХОД1» менее 1В при работе в автономном режиме
		Пассив	Напряжение на «ШС1» не отключается
4		Охр	«ШС1» работает по тактике охранного ШС
		Пож	«ШС1» работает по тактике пожарного ШС



### 2.5.1.9 Особенности работы «С2000-БРШС-Ех»

2.5.1.9.1 В С2000-БРШС-Ех предусмотрена возможность работы с контроллером двухпроводной линии связи С2000-КДЛ ИСО «Орион», прибор поставляется исключительно через НВП «Болид».

2.5.1.9.2 С2000-БРШС-Ех позволяет осуществлять пересброс извещателей, питаемых по шлейфу (например, ИПД-Ех). Для этого необходимо установить соответствующий движок DIP-переключателя SA2 С2000-БРШС-Ех в положение «АКТИВ» (таблица 34). При этом в системе автоматически появляется дополнительный виртуальный релейный выход. При этом в КДЛ для соответствующего выхода необходимо устанавливать тактику управления «Выключить на время перед взятием», «Задержку управления» = 0, «Время управления» – от 0 до 60 с. Для ШС необходимо устанавливать время задержки взятия не менее чем: время управления реле + время восстановления датчиков после подачи питания (обычно от 2 до 63 секунд в зависимости от модели датчика) + 6 с (время опроса КДЛ 127-ми адресных зон). При получении команды на пересброс шлейфа происходит отключение питания обоим шлейфам С2000-БРШС-Ех (ШС1 и ШС2). Цепи питания «ПИ1» и «ПИ2» включены постоянно и возможность их выключения не предусмотрена.

2.5.1.9.3 С2000-БРШС-Ех обеспечивает хранение адресов обмена по ДПЛС каждого ШС в энергонезависимой памяти. Диапазон адресов – от 1 до 125. Адреса являются смежными, т.е. адрес ШС2 всегда на единицу больше адреса ШС1, например: адрес ШС1 – 125, а ШС2 – 126 (заводская конфигурация). При хотя бы одном установленном DIP-переключателе SA2 С2000-БРШС-Ех в положение «АКТИВ» (п.2.5.1.9.2) при установке адреса ШС1 – 125, ШС2 будет присвоен номер 126, а виртуальному релейному выходу – 127.

2.5.1.9.4 Для задания адресов необходимо с пульта «С2000» (далее – пульт) или персонального компьютера послать одну из команд для КДЛ:

- «Смена адреса устройства»;
- «Программирование адреса устройства».

Если необходимо сменить адреса у С2000-БРШС-Ех с заранее известными адресами (например, новыми в заводской конфигурации), то для этого надо воспользоваться командой «Смена адреса устройства». Для этого с пульта или компьютера послать команду на смену адреса с указанием старого и нового адреса для ШС1 (для ШС2 адрес автоматически будет на единицу больше). При этом на пульте или компьютере отобразятся события об отключении устройств по старым адресам и появления устройств по вновь запрограммированным.

Командой «Программирование адреса устройства» можно задать адрес С2000-БРШС-Ех независимо от того, какой ему адрес присвоен на данный момент. Это может быть использовано в случае ошибочного назначения одинаковых адресов двум и более устройствам. Для этого с пульта или компьютера подать команду на программирование с номером требуемого адреса, который присвоится ШС1. Сняв крышку С2000-БРШС-Ех, убедиться в переходе в режим «Программирование адреса», что подтвердится периодическим (с периодом 4 секунды) свечением индикатора «ДПЛС» – ЧЧЧЧ, где Ч – частые короткие вспышки. После этого произвести кодовое нажатие на кнопку вскрытия корпуса С2000-БРШС-Ех – ДДДК, где Д – длинное нажатие (более 0,5 с, но менее 1 с), К – короткое нажатие (менее 0,5 с). Пауза между нажатиями не должна превышать 1 с. Для упрощения определения времени длинного нажатия, после того как С2000-БРШС-Ех зарегистрировал длинное нажатие включится светодиод «ДПЛС». Успешная смена адреса подтвердится индикацией наличия связи с КДЛ (светодиод «ДПЛС» мигает с частотой 1 Гц). При этом отобразится сообщение о появлении устройства по запрограммированному и следующим после него адресам. При неправильном наборе кода, не производя никаких действий с кнопкой вскрытия корпуса в течение 20 с, повторите набор.

О способах задания адресов устройств, подключаемых в ДПЛС, можно ознакомиться в эксплуатационных документах на КДЛ, пульт «С2000» и ИСО «Орион».

2.5.1.9.5 При запросе значения АЦП адресного устройства с КДЛ С2000-БРШС-Ех передает измеренное сопротивление соответствующего ШС. При этом одна единица АЦП соответствует 100 Ом. Т. е. получение значения равного 102 означает, что сопротивление соответствующего ШС равняется 10,2 КОм.

2.5.1.9.6 Для корректного отображения состояния пожарных типов зон на пульте «С2000» и КДЛ необходимо в КДЛ указать соответствующий тип ШС как «Комбинированный».

2.5.1.10 Подключение Фотон-18, Пирон-1, Фотон-Ш-Ех, Стекло-Ех, Шорох-Ех, СТЗ-Ех, МК-Ех, ИПД-Ех, ИПДЛ-Ех, ИПР-Ех, ИПП-Ех и УК-Ех, ИПТ-Ех к БРШС-Ех

Подключите клеммы «±ШС..» и «±ПИ..» к соответствующим клеммам электротехнических устройств. Описание функционального назначения клемм приведено в таблице 37.

Таблица 37

Клемма	Назначение
±ШС	Эти клеммы предназначены для подключения искробезопасных шлейфов сигнализации. Подключаются к клеммам «±ШС» и/или «ВСКР» Фотон-18, Фотон-Ш-Ех, Стекло-Ех, Шорох-Ех, МК-Ех, СТЗ-Ех, ИПР-Ех, к клеммам «2» и «3» ИПД-Ех, ИПТ-Ех, ИПДТ-Ех, «Ш1» и/или «Ш2» ИПДЛ-Ех и ИПП-Ех. В конце шлейфа устанавливается оконечный резистор. Подключение производится согласно одной из схем подключения извещателей, приведенной в приложении Г
±ПИ	Клеммы для питания извещателей по искробезопасным цепям. Подключаются к клеммам ±12В(±Up) извещателей Фотон-18, Фотон-Ш-Ех, Стекло-Ех, Шорох-Ех, СТЗ-Ех, ИПП-Ех и ИПДЛ-Ех. Сумма максимальных токов потребления электротехнических устройств подключенных к каждой из цепей питания «±ПИ» БРШС-Ех не должна превышать 100 мА.

**Примечание** - В зависимости от тактики охраны клеммы «ШС» и «ВСКР», могут быть соединены последовательно как показано в приложении Г.

## 2.5.2 Порядок установки БКВ-Ех

**Внимание! Категорически запрещается устанавливать БКВ-Ех во взрывоопасных помещениях и зонах!**

**Внимание! Все подключения необходимо производить при отключенном питании.**

**Внимание! Категорически запрещается эксплуатировать БКВ-Ех без защитного заземления.**

В качестве источника электропитания рекомендуется использовать «Источник вторичного электропитания адресный Ладога БП-А» БФЮК.436534.001 или «Источник питания «МИП-Р-1» БФЮК.436531.001.

2.5.2.1 Произведите разметку для монтажных винтов на стене.

2.5.2.2 Закрепите основание.

2.5.2.3 Подведите провода от источника питания и линии связи со стороны соответствующих вводных колодок, а провода из взрывоопасных зон и помещений со стороны колодок «±ВЫХОД».

**Внимание!** Искробезопасные и искроопасные цепи должны прокладываться отдельными кабелями и проводами. Искроопасные и искробезопасные цепи должны выводиться через разные кабельные вводы БКВ-Ех.

2.5.2.4 Подключение БКВ-Ех

2.5.2.4.1 Подключите БКВ-Ех в соответствии с таблицей 38.

Таблица 38

Клемма	Назначение
«-ЛС+»	Подключение БКВ-Ех к БЦ-А или Яуза-Ех
«-12В+»	Подключение внешнего питания
«-ВЫХОД+»	Подключение исполнительных устройств

2.5.2.4.2 Подведите заземление к винту заземления на корпусе БКВ-Ех. Поперечное сечение заземляющего проводника должно представлять собой:

- либо не менее чем два независимых провода, каждый из которых способен пропускать максимальный возможный номинальный длительный ток и обладать проводимостью, соответствующей проводимости медного проводника с сечением не менее 1,5 мм<sup>2</sup>;

- либо не менее чем один провод, проводимость которого соответствует проводимости проводника, выполненного из меди, сечением менее 4 мм<sup>2</sup>.

2.5.2.4.3 Схема подключения исполнительных устройств к БКВ-Ех приведена на рисунке 26. В конце соединительной линии необходимо подключить диод, например, типа 1N4001, а исполнительные устройства подключить к соединительной линии через диоды, например, 1N4001. Если исполнительные устройства не проводят ток в обратном направлении, то диоды последовательно с ними включать не требуется.

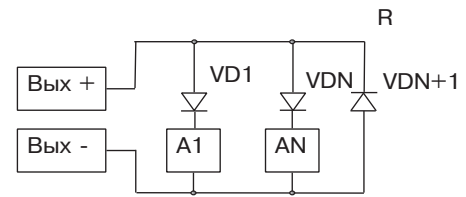


Рисунок 26 – Схема подключения исполнительных устройств к БКВ-Ех

### 2.5.2.5 Адресация БКВ-Ех

Адресация БКВ-Ех производится переключателем, положения которого в зависимости от устанавливаемого адреса и номеров зон, по которым передаются извещения о состоянии соединительных линий приведены в таблице 39.

Таблица 39

Адрес	Номера зон	1	2	3
1	1 - 4	ВКЛ	ВЫКЛ	ВЫКЛ
2	5 - 8	ВЫКЛ	ВКЛ	ВЫКЛ
3	9 - 12	ВКЛ	ВКЛ	ВЫКЛ
4	13 - 16	ВЫКЛ	ВЫКЛ	ВКЛ
5	17 - 20	ВКЛ	ВЫКЛ	ВКЛ
6	21 - 24	ВЫКЛ	ВКЛ	ВКЛ
7	25 - 28	ВКЛ	ВКЛ	ВКЛ

## 2.5.3 Порядок установки Фотон-18

### 2.5.3.1 Выбор места установки Фотон-18

2.5.3.1.1 Фотон-18 предназначен для применения во взрывоопасных зонах помещений согласно маркировке взрывозащиты, ГОСТ 30852.13-2002 (МЭК 60079-14:1996), гл. 7.3 ПУЭ и другим нормативным документам, регламентирующим применение оборудования во взрывоопасных помещениях. При выборе места установки извещателя следует обратить внимание на то, что зону обнаружения не должны перекрывать непрозрачные предметы (шторы, комнатные растения, шкафы, стеллажи и т. п.), а также стеклянные и сетчатые перегородки. В поле зрения извещателя, по возможности, не должно быть кондиционеров, нагревателей, батарей

отопления, создающих нестационарные тепловые потоки. Особое внимание обратите на то, чтобы вероятные пути проникновения нарушителя пересекали чувствительные зоны извещателя. Рекомендуемая высота установки извещателя 2,3 м.

2.5.3.1.2 Провода шлейфа сигнализации следует располагать вдали от мощных силовых электрических кабелей.

### 2.5.3.2 Установка Фотон-18

2.5.3.2.1 Перед установкой извещателя необходимо снять крышку и печатную плату.

Для этого:

- снимите крышку извещателя;
- снимите печатную плату, отжав удерживающий ее фиксатор (см. рисунок 27);
- просверлите в основании корпуса отверстия (см. рисунок 27), которые будут использоваться для прокладки проводов и крепления извещателя;

- выбрав место установки, проведите разметку для монтажа с учетом положения отверстий на основании извещателя, просверлите отверстия в стене;
- провод пропустите через отверстия в основании извещателя. Оставьте несколько сантиметров монтажного провода для подключения его к колодкам извещателя;
- закрепите основание извещателя на выбранном месте;
- установите печатную плату на место;
- закройте крышку, вверните отвёрткой фиксирующий винт 2,9x6,5 DIN7981F (входит в комплект поставки).

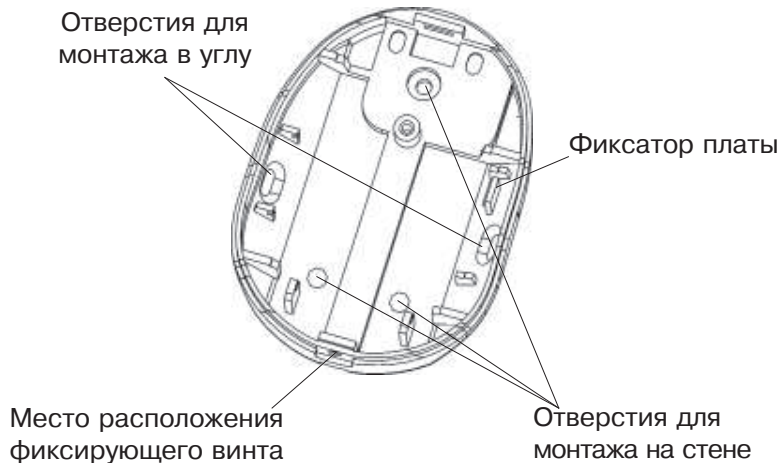


Рисунок – 27

### 2.5.3.3 Проверка работоспособности Фотон-18

2.5.3.3.1 Проверку следует проводить при отсутствии в охраняемом помещении посторонних лиц. Включите питание извещателя. Выждите 60–70 с прежде чем начать проверку.

2.5.3.3.2 Для определения чувствительности извещателя начните проход через зону обнаружения на разных расстояниях от извещателя (включая максимальную дальность). После 3–4 шагов извещатель должен выдать тревожное извещение, дублируемое включением индикатора на время 3 с. Подождите до тех пор, пока индикатор выключится, и продолжите проход через зону. При отсутствии движения в помещении тревожное извещение выдаваться не должно.

2.5.3.3.3 Если извещатель не обнаруживает перемещение в зоне обнаружения, необходимо изменить положение зоны обнаружения в пространстве с помощью кронштейна (при установке на стене угол поворота извещателя на кронштейне в горизонтальной плоскости должен быть  $\pm 45^\circ$ , в вертикальной плоскости – не менее  $20^\circ$ ).

## **2.5.4 Порядок установки «Пирон-1», «Пирон-1Б»**

### 2.5.4.1 Выбор места установки «Пирон-1», «Пирон-1Б»

2.5.4.1.1 Извещатель рекомендуется устанавливать на высоте 2,3 м от пола с использованием прилагаемого в комплекте кронштейна. Следует учитывать, что зону обнаружения могут ограничивать непрозрачные предметы (шторы, растения, мебель и т. п.), а также стеклянные и сетчатые перегородки. В поле зрения извещателя, по возможности, не должно быть кондиционеров, нагревателей, создающих нестационарные тепловые потоки.

Провода шлейфа сигнализации следует располагать не ближе 0,5 м от электрических кабелей.

### 2.5.4.2 Установка «Пирон-1», «Пирон-1Б»

2.5.4.2.1 Собрать прилагаемый в комплекте кронштейн и прикрепить его шурупами к стене (потолку) в выбранном месте установки. Корпус кронштейна допустимо использовать как шаблон для разметки крепежных отверстий на монтажной поверхности.

2.5.4.2.2 Снять крышку извещателя и извлечь печатную плату.

2.5.4.2.3 Отверстие (7) (Ш 13 мм) в основании следует вскрыть и закрепить в нем прилагаемый в комплекте кабельный ввод MG12. Провод ШС (Ш 4–7 мм) ввести в корпус через кабельный ввод и отверстие (10) в печатной плате.

2.5.4.2.4 Основание следует прикрепить к установленному кронштейну винтом (1д), вскрыв отверстие (6) в верхней части основания.



2.5.4.2.5 Отверстие для винта загерметизировать прилагаемым герметиком и установить на место печатную плату.

**Внимание!** При установке печатной платы совместите цифру «1» на печатной плате с меткой на защелке (8).

Извещатель следует подключать к ШС в соответствии с инструкцией по применению ППК и выбранным методом формирования извещения «Тревога».

#### 2.5.4.3 Настройка «Пирон-1», «Пирон-1Б»

2.5.4.3.1 На печатной плате (3) (рисунок 2) расположены элементы настройки извещателя: переключатель включения/выключения индикации(13), блок переключателей(12) и потенциометр(11) для регулировки верхнего уровня тока потребления.

2.5.4.3.2 Установка/снятие переключки управления индикацией «ИНД» (13) включает или полностью отключает световую индикацию состояния извещателя.

2.5.4.3.3 Переключатели «Ч1», «Ч2» регулируют чувствительность извещателя. Установка максимальной чувствительности обеспечивает обнаружение нарушителя на расстоянии не менее 20 м. При использовании извещателей в помещениях меньшего размера или в помещениях со сложной помеховой обстановкой, чувствительность извещателя рекомендуется уменьшить на одну

S1		ЧУВСТВ.	
Ч1	Ч2		
off	off	1	min
off	on	2	
on	off	3	
on	on	4	max

или две ступени. При установке чувствительности в минимальное значение (переключатели «Ч1» и «Ч2» в положении «OFF») рабочая дальность извещателя сокращается до 10 м.

#### 2.5.4.3.4 Режимы работы извещателя.

В течение первых 60 секунд после подачи электропитания извещатель формирует извещение «Время технической готовности». Затем он переходит в дежурный режим и способен формировать извещение о тревоге. Выход в дежурный режим отображается изменением режима свечения светодиода (если индикация не выключена).

Переключатель «КЗ РАЗРЫВ» устанавливает способ формирования извещения «Тревога».

#### 2.5.4.3.4.1 Режим КЗ:

- ток извещателя в дежурном режиме не превышает 100 мкА;
- допускается параллельное подключение нескольких извещателей в ШС;
- извещение «Тревога» формируется увеличением тока извещателя до значения верхнего (регулируемого) уровня и включением световой индикации.

Методика регулировки тока верхнего уровня представлена в п. 2.5.4.3.5.

#### 2.5.4.3.4.2 Режим РАЗРЫВ:

- извещатель подключается к ШС вместо оконечного элемента (не более чем один в шлейф);
- ток извещателя в дежурном режиме должен быть предварительно отрегулирован (см. п. 2.5.4.3.5) как ток нормы для используемого ППК;
- извещение «Тревога» формируется снижением тока потребления извещателя до нижнего уровня и дублируется отключением светового индикатора.

#### 2.5.4.3.5 Регулировка тока.

2.5.4.3.5.1 Подключить к выводам ШС прибора приемно-контрольного оконечный резистор (из комплекта поставки ППК).

2.5.4.3.5.2 Измерить падение напряжения на оконечном резисторе и затем отключить оконечный резистор от ППК.

2.5.4.3.5.3 Закрыть пироприемники непрозрачными предметами.

2.5.4.3.5.4 Установить переключатель «КЗ РАЗРЫВ» на плате извещателя в положение «ON» (РАЗРЫВ).

2.5.4.3.5.5 Подключить извещатель к выводам ШС ППК вместо оконечного резистора и дождаться перехода извещателя в дежурный режим.

2.5.4.3.5.6 Измерить падение напряжения на выводах ШС и вращением оси многооборотного потенциометра (11, рисунок 28) регулировки тока извещателя восстановить падение напряжения между выводами ШС до уровня, измеренного в п. 5.6.2.

2.5.4.3.5.7 Отключить извещатель от ШС и установить переключатель «КЗ РАЗРЫВ» в положение, соответствующее режиму использования извещателя.

**Внимание!** Если извещатель предполагается использовать с выключенной световой индикацией, то индикация (дополнительный ток около 2 мА) на время регулировки тока извещателя также должна быть отключена.

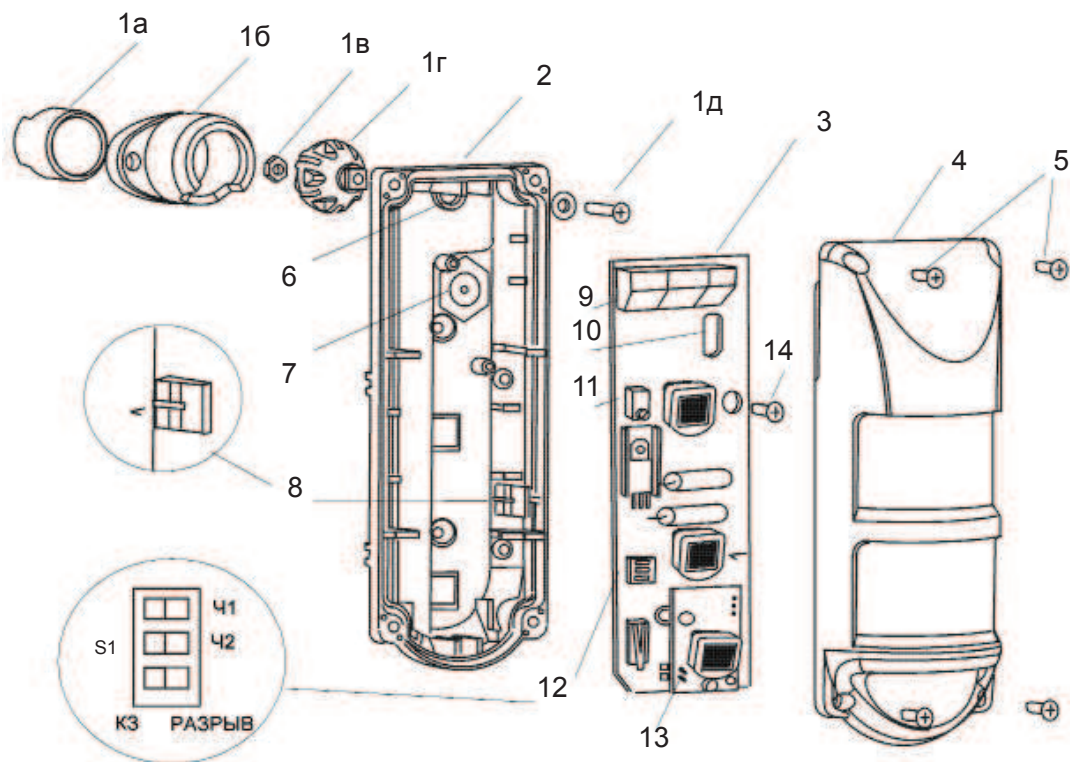


Рисунок 28 – Конструкция извещателя

#### 2.5.4.4 Проверка работоспособности «Пирон-1», «Пирон-1Б»

2.5.4.4.1 Подключите питание извещателя и выждите 60 секунд. Начните проход через зону обнаружения. При обнаружении движения извещение «Тревога» отображается изменением индикации извещателя. Извещатель должен обнаруживать человека, движущегося со скоростью от 0,3 до 3 м/с после прохождения им 3-х – 4-х шагов в пределах зоны обнаружения. При отсутствии движения в помещении извещение «Тревога» формироваться не должно.

2.5.4.4.2 Настройку фактического положения зоны обнаружения следует проводить поворотом извещателя на кронштейне. Рекомендуемые значения угла наклона извещателя (наклон корпуса вперед (рисунок 29)) приведены в таблице 40.

Таблица 40

Высота установки	Угол наклона корпуса, , $\alpha$	Дальность обнаружения
от 2 до 2,5 м	0°	до 20 м
от 2,5 до 3,5 м	8°	до 12 м
от 3,5 до 4,5 м	19°	до 8 м
от 4,5 до 5 м	30°	до 6 м

2.5.4.4.3 После изменения положения корпуса на кронштейне проконтролируйте зону обнаружения извещателя.

**Внимание** – Проверку работоспособности извещателя следует проводить не реже одного раза в 12 месяцев.

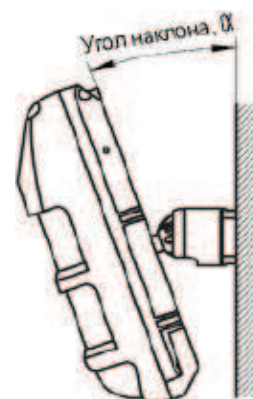


Рисунок 29

### 2.5.5 Порядок установки «Пирон-1А»

#### 2.5.5.1 Выбор места установки «Пирон-1А»

2.5.5.1.1 При выборе места установки извещателя следует обратить внимание на то, что зону обнаружения не должны перекрывать непрозрачные предметы (шторы, комнатные растения, шкафы, стеллажи и т. п.), а также стеклянные и сетчатые перегородки. В поле зрения «Пирон-1А», по возможности, не должно быть кондиционеров, нагревателей, батарей отопления, создающих нестационарные тепловые потоки. Особое внимание обратите на то, чтобы вероятные пути проникновения нарушителя пересекали чувствительные зоны «Пирон-1А».

2.5.5.1.2 Рекомендуемая высота установки «Пирон-1А» – 2,3 метра.

2.5.5.1.3 В охраняемом помещении не должны оставаться животные и птицы.

2.5.5.1.4 Провода шлейфа сигнализации следует располагать вдали от мощных силовых электрических кабелей.



### 2.5.5.2 Установка «Пирон-1А»

2.5.5.2.1 Произвести разметку отверстий для установки кронштейна на стене и закрепить его с помощью шурупов.

2.5.5.2.2 Затянуть кронштейн и вилку извещателя винтом и гайкой.

### 2.5.5.3 Варианты подключения «Пирон-1А»

2.5.5.3.1 Извещатель может включаться в ШС двумя способами (приложение Ж):

а) извещатель подключается параллельно оконечному элементу (резистору) при выдаче тревожного извещения замыканием ШС (увеличением тока ШС);

б) извещатель подключается вместо оконечного элемента (резистора) при выдаче тревожного извещения обрывом ШС (уменьшением тока в ШС).

При включении извещателя в шлейф параллельно оконечному резистору (приложение А) предварительно установите ток тревоги с учетом реальной нагрузочной способности шлейфа, для чего выполните следующие действия:

- установите на штыревой линейке, находящейся на плате извещателя, переключку в положение «РАЗР»;

- подключите извещатель к шлейфу и подайте на него напряжение питания;

- проконтролируйте, что ППК зафиксировал сигнал «Тревоги», а напряжение на контактах ШС извещателя осталось не менее 7,5 В;

- установите, если напряжение на клеммах ШС извещателя становится менее 7,5 В, вращением движка потенциометра «ТОК» такое значение тока потребления, при котором напряжение на клеммах ШС остается не менее 7,5 В, а ППК или СПИ регистрирует извещение о тревоге;

- установите переключку на плате извещателя в положение КЗ и проверьте работоспособность извещателя.

При включении в один шлейф нескольких ( $m$ ) извещателей, ток потребления в режиме «Тревога» каждого из них устанавливается, исходя из соотношения:

$$I_o - 7,5/R_{ок} > mI_{тр} + (m-n)I_{тр},$$

где:

$I_o$  – максимальный ток в шлейфе, при котором напряжение питания извещателей остается не менее 7,5 В;

$R_{ок}$  – сопротивление оконечного резистора;

$I_n$  – ток потребления одного извещателя в режиме «Норма» (дежурном режиме);

$I_{тр}$  – минимальный ток потребления одного извещателя в режиме «Тревога», при котором обеспечивается регистрация ППК или СПИ тревожного извещения;

$n$  – число одновременно сработавших извещателей или сигналы тревоги которых могут перекрываться во времени.

При этом, результирующее сопротивление шлейфа с учетом суммарного тока, потребления извещателей в дежурном режиме  $m I_n$  и тока через  $R_{ок}$ , должно быть в пределах, определяемых ППК или СПИ как «Норма».

Установка значений  $I_{тр}$  производится поочередно для каждого извещателя при снятых переключках со штыревых линеек КЗ/РАЗР на остальных извещателях.

При включении извещателя в шлейф вместо оконечного элемента (приложение Б) установите потенциометром «ТОК» такое значение тока потребления извещателя в дежурном режиме, при котором на контактах ШС обеспечивается то же напряжение, что и при подключении к шлейфу оконечного элемента.

### 2.5.5.4 Проверка работоспособности

2.5.5.4.1 Подключите питание извещателя и выждите 60 секунд. Начните проход через зону обнаружения. При обнаружении движения извещение «Тревога» отображается изменением индикации извещателя. Извещатель должен обнаруживать человека, движущегося со скоростью от 0,3 до 3 м/с после прохождения им 3-х – 4-х шагов в пределах зоны обнаружения. При отсутствии движения в помещении извещение «Тревога» формироваться не должно.

Настройку фактического положения зоны обнаружения следует проводить поворотом извещателя на кронштейне.

**Внимание** – Проверку работоспособности извещателя следует проводить не реже одного раза в 12 месяцев.

## 2.5.6 Порядок установки Фотон-Ш-Ех

### 2.5.6.1 Выбор места установки Фотон-Ш-Ех

2.5.6.1.1 Извещатель предназначен для использования в закрытых помещениях с взрывоопасными зонами. При выборе места установки извещателя следует обратить внимание на то, чтобы зону обнаружения не загромождали непрозрачные предметы (карнизы, шторы и т. п.), а также стеклянные перегородки. В поле зрения извещателя не должно быть кондиционеров, нагревателей, батарей отопления. Провода шлейфа сигнализации следует прокладывать в отдельном коробе.

### 2.5.6.2 Установка Фотон-Ш-Ех

2.5.6.2.1 Чтобы снять крышку корпуса, вставьте небольшую отвертку в щель фиксатора в нижней части корпуса и отожмите его (рисунок 30).

2.5.6.2.2 Удалите в кронштейне заглушки, которые будут использоваться для прокладки проводов. Провода пропустите через каналы кронштейна и закрепите кронштейн в выбранном месте на стене (рисунок 31).

2.5.6.2.3 Установите основание с печатной платой на кронштейн на таком расстоянии от стены, чтобы карнизы не загромождали зону обнаружения. Фиксация положения основания на кронштейне осуществляется с помощью винтов (рисунок 32).

2.5.6.2.4 Выведите провода сверху печатной платы. Подключите Фотон-Ш-Ех к БРШС-Ех. Установите на место крышку извещателя.

### 2.5.6.3 Проверка работоспособности Фотон-Ш-Ех

2.5.6.3.1 Для проверки положения зоны обнаружения (рисунок 33) установите переключку «ИНД» (индикатор включен). Подключите питание извещателя и выждите одну минуту. Начните проход через зону обнаружения со скоростью от 0,5 до 1 м/с. При пересечении двух лучей зоны обнаружения извещатель выдаст тревожное извещение (включится световой индикатор). Пересекая зону обнаружения с противоположной стороны, определите другой ее край. В отсутствии движения, в зоне обнаружения тревожное извещение выдаваться не должно. Если в зону обнаружения попадают какие-либо предметы (карнизы окон, наличники дверей), то необходимо изменить положение зоны обнаружения (см. п. 9).

После повторной проверки установите переключку «ИНД» в нужный режим.

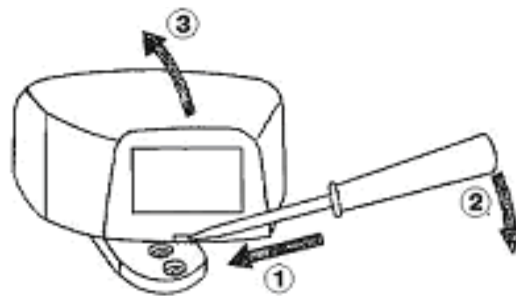


Рисунок 30



Рисунок 31

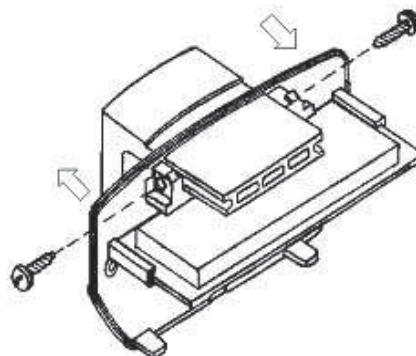


Рисунок 32

### 2.5.6.4 Изменение положения зоны обнаружения

2.5.6.4.1 Конструкция прибора позволяет перемещением основания по кронштейну сдвинуть зону обнаружения от стены, а также изменять ее положение в вертикальной плоскости при перевороте линзы. Конструкцией предусмотрен поворот зоны обнаружения в вертикальной плоскости на 10° (рисунок 1б). Для этого необходимо:

- снять крышку;
- выдвинуть рамку, слегка приподняв ее край;
- **(ВНИМАНИЕ!)** выдвинуть линзу, повернуть ее на 180° (рисунок 5), установить в крышку так, чтобы одинарный вырез был направлен внутрь корпуса, гладкая сторона линзы должна быть направлена наружу;
- установить рамку на место до щелчка и закрыть крышку.

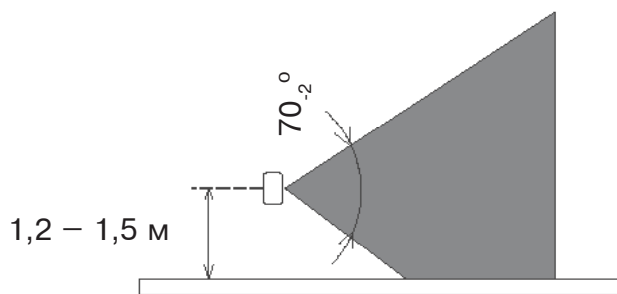


Рисунок 33

2.5.6.4.2 Допускается поворот извещателя в вертикальной плоскости на 90° и установка на высоте 1,2–1,5 м. При этом зона обнаружения будет направлена не сверху вниз, а горизонтально, дальность обнаружения – 8 м (рисунок 7).

## 2.5.7 Порядок установки Стекло-Ех

### 2.5.7.1 Выбор места установки Стекло-Ех

2.5.7.1.1 Извещатель предназначен для применения во взрывоопасных зонах, где возможно образование газовых смесей категории IIВ, согласно маркировке взрывозащиты по ГОСТ 30852.13-2002 (МЭК 60079-14:1996).

2.5.7.1.2 Перед установкой извещателя необходимо ознакомиться со следующими требованиями:

- извещатель рекомендуется устанавливать на высоте не менее 2 м (см. примеры установки на рисунке 35);
- при совместной работе с активным ультразвуковым извещателем расстояние между ними должно быть не менее 1 м;
- все участки охраняемого стекла должны быть в пределах прямой видимости извещателя;
- расстояние от извещателя до самой удаленной точки охраняемого стекла должно быть не более 6 м;
- для охраны любого из приведенных видов стекол можно использовать универсальный режим работы извещателя (см. таблицу 41).

Таблица 41

Положение переключателя						Режим работы	
1	2	3	4	5	6		
OFF OFF ON ON	OFF ON OFF ON					Регулировка чувствительности (дальности действия)	минимальная +6 дБ +14 дБ +20 дБ (макс)
		OFF ON				Универсальный режим «Тревога» только при разрушении с выпадением осколков	
			OFF ON			Индикация тревожного извещения	- в течение 3 с - с фиксацией
				OFF ON		Управление индикацией	- выключена - включена
					OFF ON	Дежурный режим Настройка	Включение индикации зеленого цвета

### 2.5.7.2 Установка Стекло-Ех

2.5.7.2.1 Выбрав место установки извещателя, произведите разметку для его крепления.

2.5.7.2.2 Снимите крышку и закрепите извещатель при помощи шурупов  $\varnothing$  3 мм. 2.5.7.2.5 Подключите Стекло-Ех к БРШС-Ех.

### 2.5.7.3 Подключение Стекло-Ех

Выполните подключение извещателя к БРШС-Ех согласно рисунку 34 и БФЮК.425513.004 РЭ «Ладога-Ех».

Установите на место крышку, закрепите винтом.

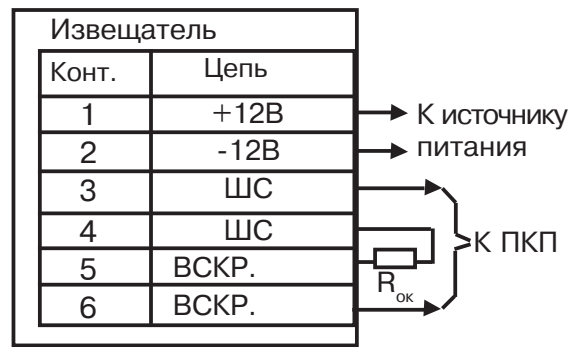
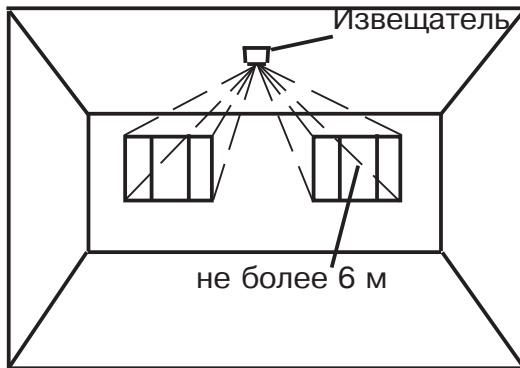
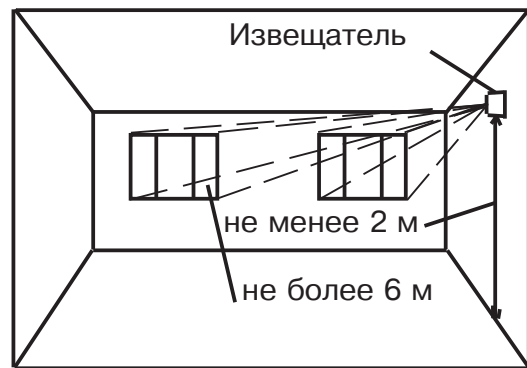


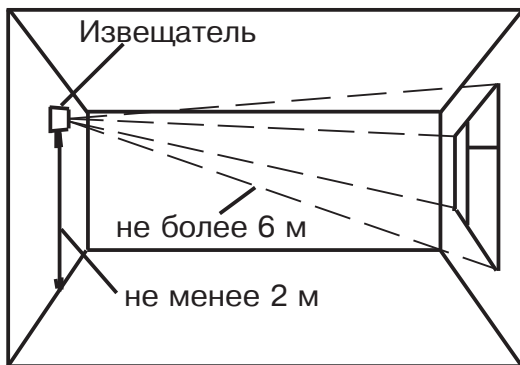
Рисунок 34



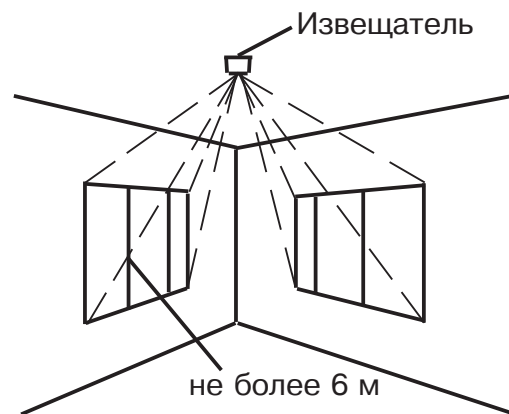
а) на потолке



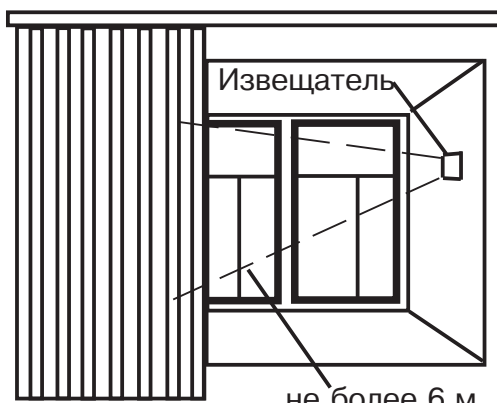
б) на боковой стене



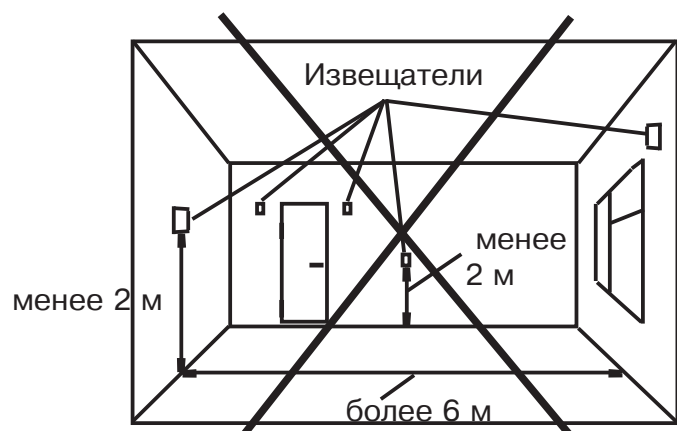
в) на противоположной стене



г) на потолке (для блокировки оконных проемов в соседних стенах)



д) между стеклом и занавесями



е) не рекомендуемые места

Рисунок 35 – Варианты размещения Стекло-Ех в охраняемом помещении

#### 2.5.7.4 Подготовка к работе Стекло-Ех

2.5.7.4.1 Установите переключатели «1», «2», и «5» в положение ON. Включите извещатель, при этом индикатор красного цвета (индикатор извещения «Тревога») должен включиться на время 2–10 с и погаснуть, что свидетельствует о переходе извещателя в дежурный режим. Оцените помеховую обстановку в помещении. Включение индикатора желтого цвета свидетельствует о наличии в помещении высокочастотных звуковых помех, зеленого – низкочастотных. Устраните по возможности источники помех.

2.5.7.4.2 Произведите настройку извещателя следующим образом:

- установите переключатели «1» и «2» в положение OFF, переключатель «6» – в положение ON;
- нанесите в наиболее удаленной части охраняемого стекла (обычного, узорчатого, армированного, ламинированного) тестовый удар стальным шариком диаметром 21...22 мм, подвешенным на нити длиной 35 см, отклоняя ее на угол 30–70° (см. таблицу 42, для стеклянных пустотелых блоков – 45°). Если при тестовых ударах не происходит включения индикатора красного цвета (при этом размыкаются контакты реле), следует увеличить чувствительность извещателя переключателями «1» и «2»;

- для настройки извещателя на многослойном стекле используйте имитатор акустический разбития стекла «АРС» фирмы «Аргус-Спектр» или аналогичный ему;

- проверьте правильность настройки извещателя с установленной крышкой;
- по завершению настройки извещателя установите переключатель «6» в положение OFF и выберите режим работы при помощи переключателей «3», «4» и «5» в соответствии с видом охраняемых стекол и принятой тактикой охраны на объекте.

Таблица 42

Толщина стекла, мм	менее 3	3...4	4...5	5...6	6...7	более 7
Угол отклонения шара для обычного стекла, град	30	35	40	45	50	55
Угол отклонения шара для стекла, защищенного полимерной пленкой, град	45	50	55	60	65	70

### 2.5.8 Порядок установки Шорох-Ех

#### 2.5.8.1 Установка Шорох-Ех

2.5.8.1.1 Примеры установки извещателя на охраняемых конструкциях показаны на рисунках 36-44, где: А1 – извещатель, L – радиус (дальность) действия извещателя.

2.5.8.1.2 При установке извещателя необходимо учитывать следующее:

- извещатель может применяться для охраны всей поверхности помещения или отдельных участков, наиболее уязвимых для пролома;

- допускается использовать извещатель для организации либо основной (рисунок 36, площадь незащищенных участков не должна превышать 0,1 м<sup>2</sup>), либо полной (рисунок 37) защиты охраняемой поверхности, в том числе – с охватом смежных конструкций (рисунок 8, L<sub>2</sub>=3/4L<sub>1</sub>);

- допускается устанавливать в одном помещении на одной конструкции один или несколько извещателей;

- извещатель в месте установки должен быть защищен от механических повреждений и несанкционированного доступа.

2.5.8.1.3 Извещатель укомплектован крепежным устройством, состоящим из винта М4 и латунного анкера. Для установки извещателя на кирпичной или бетонной стене следует просверлить два отверстия диаметром 5 мм на глубину 40 мм, вставьте в каждое отверстие латунный анкер до упора и винтом прикрутите к стене основание извещателя.

2.5.8.1.4 Для установки извещателя на деревянной строительной конструкции (рисунки 6, 10) следует просверлить в ней два отверстия диаметром (2,5 ± 0,2) мм на глубину (25 ± 2) мм, без учета толщины декоративного покрытия, которая не должна превышать 10 мм, закрепить извещатель шурупами из комплекта принадлежностей.

2.5.8.1.5 При установке извещателя на блок механизмов банкомата (рисунок 38) или на металлический шкаф необходимо просверлить в боковой стенке два отверстия и, нарезав резьбу М4, закрепить извещатель винтами М4.

2.5.8.1.6 Для установки извещателя на засыпном (бронированном) сейфе (рисунок 44), в т. ч. блоке хранения денег банкомата, очистить поверхность сейфа от декоративного покрытия на площади, необходимой для закрепления извещателя, приклеить извещатель к поверхности сейфа клеем типа «Супер Момент» (Henkel) или аналогичным ему, руководствуясь



инструкцией по применению клея.

2.5.8.1.7 Установку извещателя для охраны стеклянных пустотелых блоков допускается производить двумя способами:

- непосредственно на охраняемую стеклянную поверхность [рисунок 42 а)]. Для этого крепежное устройство удобно размещать в отверстии цементного шва, соединяющего стеклоблоки между собой, по методике установки извещателя на кирпичную или бетонную конструкцию;

- на примыкающую к охраняемой кирпичную, бетонную или стальную конструкцию [рисунок 42 б)] по соответствующей методике.

2.5.8.1.8 Установку извещателя для охраны защитных стекол допускается производить либо на раму, в которой закреплено охраняемое стекло, либо на примыкающую к остекленному проему кирпичную, бетонную или стальную конструкцию по соответствующей методике.

#### 2.5.8.2 Настройка Шорох-Ех

Установить на извещателе тумблеры «3» (включение индикации) и «2» (фиксированная индикация извещения «Тревога») в положение «ON» (ВКЛ), повернуть регулятор «ЧУВСТ» по часовой стрелке до упора (максимальная чувствительность).

Включить извещатель, при этом должны кратковременно включиться и погаснуть все его индикаторы. Проконтролировать формирование извещения «Норма» по нормальному замыканию контактов «ТРЕВ». Включение зеленого индикатора свидетельствует о повышенном уровне помеховых вибраций охраняемой конструкции. Устранить источник помех. Прерывистое свечение красного индикатора в течение более 2 с свидетельствует о неисправности блока питания, выходное напряжение которого меньше допустимого для извещателя. Устранить указанную неисправность.

Установить на извещателе минимальную чувствительность (повернуть регулятор «ЧУВСТ» против часовой стрелки до упора).

При установке извещателя на засыпной (бронированный) сейф выполнить следующее:

- войти в режим тестирования с помощью переключателя «1», переведя его в положение «ON» (выход из режима тестирования осуществляется переводом переключателя «1» из положения «ON» обратно), последовательно переводя переключатель «1» в положение «ON» и обратно по характеру свечения индикатора желтого цвета определяют группу воздействий. Установить I группу чувствительности, при этом желтый индикатор должен перейти в режим медленного мигания;

- приложить к поверхности сейфа в месте, наиболее удаленном от извещателя, стальную пластину;

- просверлить в пластине дрелью несколько отверстий на глубину от 2 до 3 мм, увеличивая чувствительность извещателя до уровня, при котором после каждого сверления будет происходить включение зеленого индикатора, а после трех сверлений – включение красного индикатора (формирование извещения «Тревога»).

При установке извещателя на металлический шкаф или незасыпной сейф выполнить следующее:

- установить II группу чувствительности, при этом желтый индикатор должен перейти в режим быстрого мигания;

- произвести имитирующие действия аналогично вышеописанным и настройку чувствительности извещателя.

При установке извещателя на ДСП, деревянной или фанерной конструкции выполнить следующее:

- установить II группу чувствительности, при этом желтый индикатор должен перейти в режим быстрого мигания;

- в любом месте на границе охраняемой зоны закрепить деревянный брус и произвести ножовкой серию пилений по брусу, состоящую из трех циклов, с силой, вызывающей разрушение материала, увеличивая после каждого цикла чувствительность извещателя до уровня, при котором после каждого прохода полотна пилы будет происходить включение зеленого индикатора, а после трех циклов пиления – включение индикатора красного цвета.

При установке извещателя на кирпичной или бетонной строительной конструкции выполнить следующее:

- установить III группу чувствительности, при этом желтый индикатор должен перейти в режим непрерывного свечения;

- в любом месте на границе охраняемой зоны приложить к конструкции пластину из текстолита или гетинакса;



- нанести по пластине серию ударов молотком с силой, имитирующей разрушающее воздействие, увеличивая после каждого удара чувствительность извещателя до уровня, при котором после удара будет происходить включение зеленого индикатора, а после трех ударов – включение красного индикатора.

Для решения вопросов, связанных с применением, установкой и обслуживанием извещателя Вы можете обратиться к его разработчику или изготовителю.

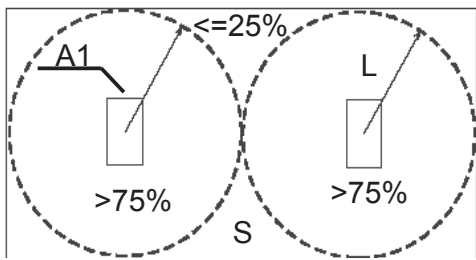


Рисунок 36 – Основная защита конструкции

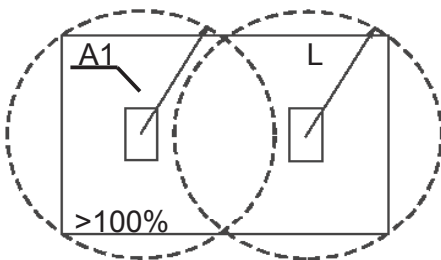


Рисунок 37 – Полная защита конструкции



Рисунок 38 – Защита банкомата

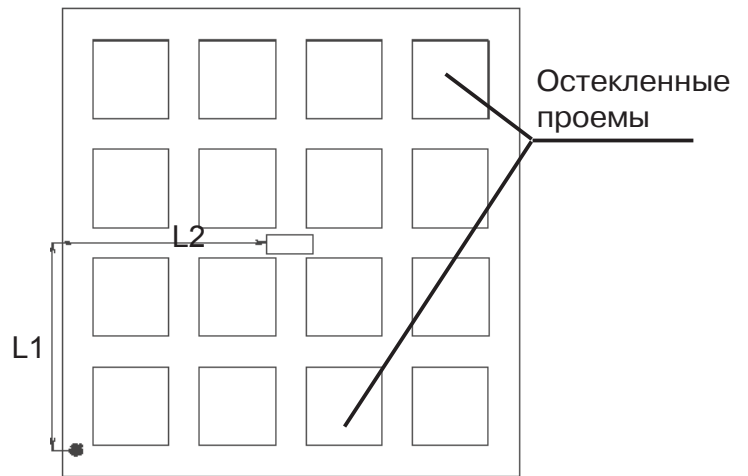


Рисунок 39 – Защита переплета оконной рамы

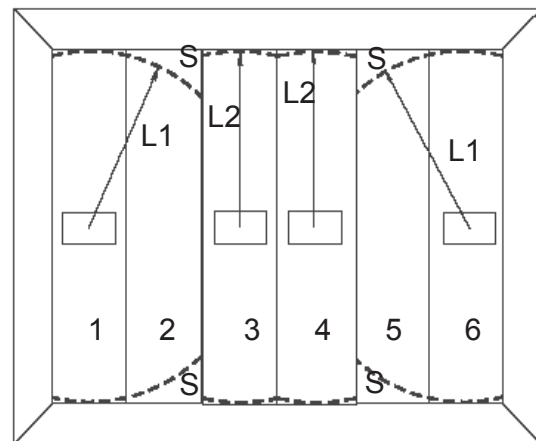


Рисунок 40 – Защита немонолитной конструкции

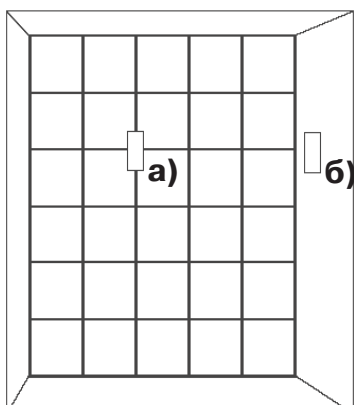


Рисунок 42 – Защита стеклоблоков

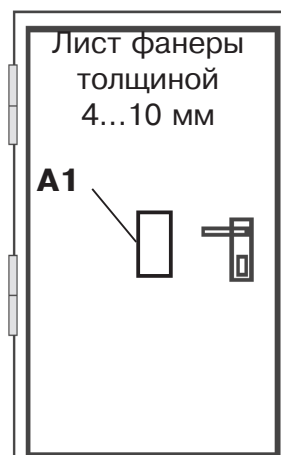


Рисунок 43 – Защита деревянной пустотелой двери

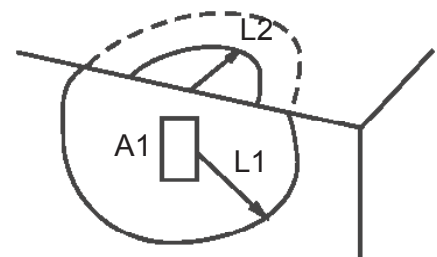


Рисунок 41 – Защита смежной конструкции

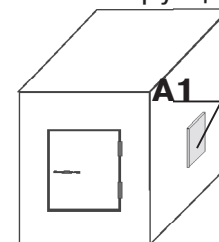


Рисунок 44 – Защита сейфа

## 2.5.9 Порядок установки МК-Ех

### 2.5.9.1 Выбор места установки

2.5.9.1.1 При блокировки ворот, дверей или других подвижных строительных конструкций на открывание или перемещения извещатель следует устанавливать на верхней части охраняемой конструкции. В случае невозможности данной установки из-за конструктивных особенностей охраняемой конструкции допускается установка МК-Ех на боковой (противоположной петлям) стороне створки, двери или другой конструкции.

2.5.9.1.2 Задающий элемент и магнитоуправляемый датчик МК-Ех, в зависимости от конструктивных особенностей охраняемой конструкции и вида блокировки, допускается устанавливать в следующей комбинации:

а) задающий элемент – на подвижную часть охраняемой конструкции (створку ворот или дверь), магнитоуправляемый датчик – на стационарную часть (раму или дверную коробку). Вариант установки МК-Ех приведен на рисунке 45;

б) задающий элемент - на стационарную часть охраняемой конструкции, магнитоуправляемый датчик – на ее подвижную часть.

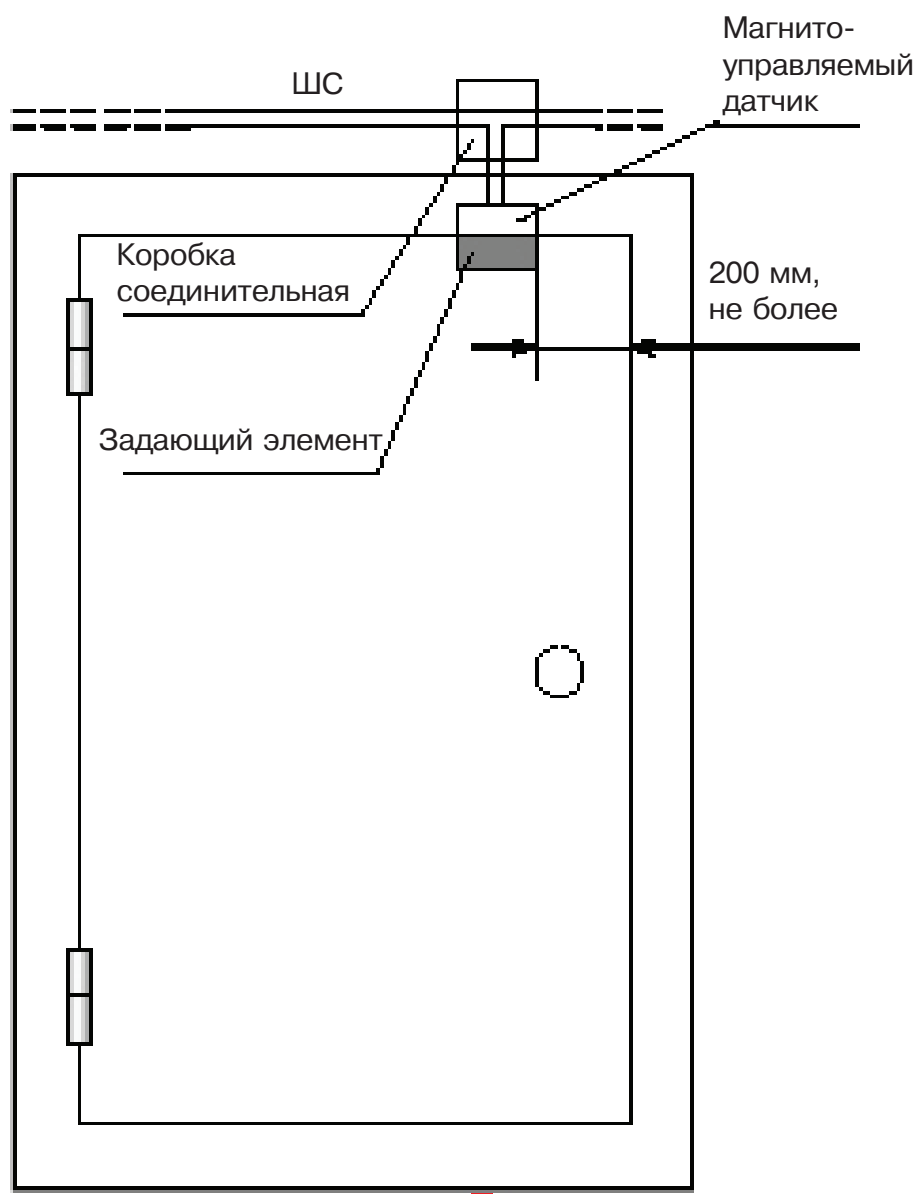


Рисунок 45 - Вариант установки МК-Ех

### 2.5.9.2 Установка МК-Ех

2.5.9.2.1 Способ установки МК-Ех по п. 2.5.9.1.2а) целесообразен (с точки зрения сокращения количества соединительных линий) использовать, например, при дополнительной блокировке дверного проема на проникновение нарушителя при помощи МК-Ех охранного поверхностного оптико-электронного, устанавливаемого сверху – на стационарной части охраняемой конструкции.

2.5.9.2.2 При выборе способа установки МК-Ех по п. 2.5.9.1.2а) соединительные линии следует располагать на поверхности несущей конструкции таким образом, чтобы исключить их случайное повреждение и несанкционированный доступ. Для этих целей рекомендуется использовать либо скрытый способ проводки (углубление проводов в материал строительной конструкции), либо дополнительные конструктивные элементы (короб, металлорукав), обеспечивающие механическую защиту соединительных линий от повреждения.

2.5.9.2.3 Способ установки МК-Ех по п. 2.5.9.1.2б) целесообразно использовать, например, при дополнительной блокировке охраняемой конструкции на пролом.

2.5.9.2.4 При выборе способа установки МК-Ех по п. 2.5.9.1.2б) важно обеспечить надежный гибкий переход соединительных линий, расположенных на подвижной части охраняемой конструкции, на ее стационарную часть и принять меры по защите проводки от повреждения, указанные в п. 2.5.9.2.2.

2.5.9.2.5 Крепление МК-Ех на охраняемой конструкции производить следующим образом:

- для установки МК-Ех на неметаллической конструкции необходимо:

1) произвести разметку;

2) просверлить в охраняемой конструкции четыре отверстия диаметром  $(2,5\pm 0,5)$  мм на глубину  $(8\pm 2)$  мм (по два отверстия для крепления задающего элемента и магнитоуправляемого датчика);

3) закрепить составные части МК-Ех шурупами или саморезами диаметром  $(4,5\pm 0,5)$  мм, длиной  $(30\pm 5)$  мм;

- для установки МК-Ех на металлической конструкции необходимо:

1) произвести разметку;

2) просверлить в охраняемой конструкции четыре отверстия диаметром  $(4,2\pm 0,1)$  мм и нарезать резьбу М5;

3) закрепить извещатель винтами М5 (длину винта выбирать в зависимости от толщины стенки металлической детали).

2.5.9.2.6 Подключите МК-Ех к БРШС-Ех.

### 2.5.10.3 Проверка работоспособности МК-Ех

2.5.10.3.1 Перед включением МК-Ех необходимо проконтролировать состояние охраняемой конструкции, которая должна находиться в исходном положении (ворота или дверь должны быть плотно закрыты) - зазор между задающим элементом и магнитоуправляемым датчиком должен соответствовать расстоянию восстановления.

2.5.10.3.2 Произвести перемещение охраняемой конструкции, достаточное для проникновения на объект, при этом проконтролировать формирование извещения "Тревога".

Закрывать дверь.

## 2.5.10 Порядок установки СТЗ-Ех

### 2.5.10.1 Выбор места установки СТЗ-Ех

2.5.10.1.1 Датчики затопления (ДЗ) следует устанавливать на полу или на стене (на том уровне от пола при котором требуется выдавать извещение о затоплении) в месте возможного затопления.

2.5.10.1.2 Блок обработки сигналов (БОС) рекомендуется устанавливать в местах исключаяющих попадание на него воды.

**ВНИМАНИЕ!** Не допускается попадание на БОС воды!

2.5.10.1.3 При выборе места установки БОС и ДЗ необходимо учитывать что к одному БОС возможно подключение до трех ДЗ.

2.5.10.1.4 При необходимости допускается удлинять кабель подключения ДЗ с помощью соединительных устройств обеспечивающих необходимый уровень взрывозащиты.

### 2.5.10.2 Установка сигнализатора

2.5.10.2.1 Установите ДЗ в выбранных местах.

2.5.10.2.2 Чтобы снять крышку корпуса БОС, вставьте небольшую отвертку в щель фиксатора в нижней части корпуса и отожмите его.

2.5.10.2.3 Просверлите в основании БОС отверстия, которые будут использоваться для прокладки проводов.

2.5.10.2.4 Выведите провода в соответствующие отверстия и подключите провода от ДЗ к клеммам «ДЗ».

2.5.10.2.5 Выведите провода в соответствующие отверстия и подключите СТЗ-Ех к БРШС-Ех.

2.5.10.2.6 Закрепите основание в выбранном месте.

2.5.10.2.7 Установите на место крышку извещателя.

### 2.5.10.3 Проверка работоспособности

2.5.10.3.1 Подайте питание на СТЗ-Ех.

2.5.10.3.2 Поместите один из ДЗ в воду.

2.5.10.3.3 Проконтролируйте включение светодиода красного цвета.

2.5.10.3.4 Для проверки передачи извещения на БРШС-Ех произведите сдачу объекта под охрану в установленном порядке, имитируйте воздействие и проконтролируйте на ПКП формирование извещения “Тревога” (затопление).

### **ВНИМАНИЕ!**

1. СТЗ-Ех необходимо проверять, как минимум, раз в год для контроля его работоспособности.

2. После каждого срабатывания сигнализатора, необходимо обязательно просушить ДЗ (например с помощью фена). При наличии следов окисления а контактных пластинах ДЗ – удалить их.

## 2.5.11 Порядок установки ИПД-Ех

### 2.5.11.1 Выбор места установки

2.5.11.1.1 При проектировании размещения ИПД-Ех необходимо руководствоваться соответствующими нормативными документами.

2.5.11.1.2 При прочих равных условиях для размещения извещателей необходимо выбирать место установки, в котором обеспечиваются:

- исключение возможности попадания на корпус и затекания со стороны монтажной поверхности воды;
- минимальные вибрации строительных конструкций;
- минимальная освещенность;
- максимальное удаление от источников электромагнитных помех и инфракрасного излучения (тепловых приборов);
- максимальное удобство для установки, проверки и снятия ИПД-Ех.

### 2.5.11.2 Установка и проверка работоспособности ИПД-Ех

2.5.11.2.1 ИПД-Ех подключается к шлейфу с помощью базового основания (далее – основание), в которое он вставляется. Основание закрепляется в горизонтальном положении в месте установки ИПД-Ех.

2.5.11.2.2 Установите основание в выбранном месте, закрепив шурупами.

2.5.11.2.3 Произведите монтаж подводящих проводов к клеммам контактов основания согласно схеме подключения (рисунок 46). Максимальная площадь поперечного сечения проводников – 0,75 мм<sup>2</sup>.

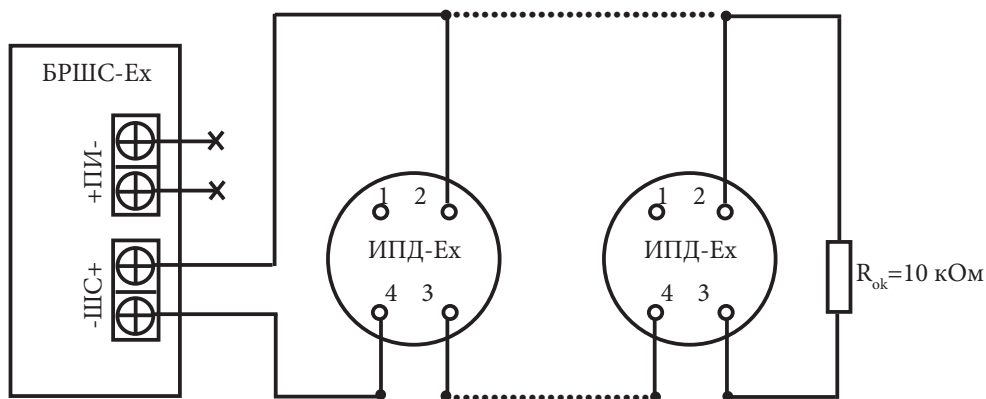


Рисунок 46 - Рекомендуемая схема подключения ИПД-Ех к БРШС-Ех (в один шлейф БРШС-Ех рекомендуется включать не более 10 ИПД-Ех)

2.5.11.2.4 Ток ИПД-Ех при выдаче извещения о пожаре ограничен внутренней схемой значением 3,5 мА, поэтому ИПД-Ех может быть подключен в шлейф пожарной сигнализации без токоограничивающего резистора. При необходимости установить меньший ток срабатывания, последовательно с ИПД-Ех устанавливается токоограничивающий резистор.

2.5.11.2.5 Установите ИПД-Ех в основание и зафиксируйте его поворотом до упора по часовой стрелке.

2.5.11.2.6 Подайте питание на БРШС-Ех. Убедитесь, что встроенные индикаторы ИПД-Ех отображают дежурный режим работы.

2.5.11.2.7 Введите внутрь ИПД-Ех через отверстие в центре оптической камеры отражатель (иголку, скрепку, проволоку толщиной не более 1 мм). С задержкой не более 5 с ИПД-Ех должен выдать извещение о пожаре на БРШС-Ех, индицируя срабатывание включением встроенных индикаторов. После удаления отражателя из оптической камеры сигнал срабатывания должен сохраниться.

**Примечание** – Если после подачи питания встроенные индикаторы ИПД-Ех не отображают дежурный режим работы и сигнал срабатывания при воздействии отражателя, необходимо проверить надежность контактов основания и самого ИПД-Ех.

2.5.11.2.8 Произведите сброс сигнал срабатывания путем снятия питания на БРШС-Ех на время не менее 2 с.

2.5.11.2.9 Снова подайте питание в шлейф, в котором установлен ИПД-Ех, встроенные индикаторы должны отображать дежурный режим. ИПД-Ех готов к работе.

**Внимание!** Регулярно, не менее одного раза в шесть месяцев, ИПД-Ех со всех сторон продуть воздухом давлением 0,5–2 кг/см<sup>2</sup>. После продувки проверить работу ИПД-Ех.

2.5.11.2.10 Контакты «3» и «4» соединены внутри ИПД-Ех между собой, что позволяет БРШС-Ех диагностировать состояние «Обрыв шлейфа» при отсутствии хотя бы одного ИПД-Ех в шлейфе пожарной сигнализации.

## 2.5.12 Порядок установки ИПДЛ-Ех

### 2.5.12.1 При установке и эксплуатации ИПДЛ-Ех

При установке и эксплуатации ИПДЛ-Ех следует руководствоваться положениями «Правил техники безопасности при эксплуатации электроустановок потребителей» и «Правил техники эксплуатации электроустановок потребителей», рекомендациями местной противопожарной службы и ГОСТ Р 53325-2012.

### 2.5.12.2 Установка ИПДЛ-Ех

2.5.12.2.1 Извещатели устанавливаются в закрытых или полузакрытых помещениях, в местах наиболее вероятного скопления дыма при возникновении пожара (над пожароопасными объектами, вдали от вытяжной вентиляции, сквозных потоков воздуха).

2.5.12.2.2 Основания для установки МИ и МП должны быть жесткими и иметь ровную поверхность (капитальная стена, балка).

2.5.12.2.3 Извещатели устанавливаются в доступном для обслуживания месте в зоне прямой видимости со стороны проходов в помещении.

2.5.12.2.4 Расстояние между МИ и МП не должно превышать 150 м, при этом в контролируемой зоне не должно быть перекрывающих ее предметов и исключалась возможность их появления.

2.5.12.2.5 Необходимо исключить случаи попадания прямых солнечных лучей света от мощных осветителей и других источников инфракрасного излучения в оптический узел приемника.

2.5.12.2.6 Допускается установка нескольких извещателей в одном помещении с параллельно расположенными контролируемыми зонами, а также встречное включение соседних приемников и передатчиков. При этом расстояния между двумя соседними ИПДЛ-Ех должны быть не более 9 м и не менее:

а) 5 м – при расстоянии между МИ и МП от 50 до 150 м;

б) 2,5 м – при расстоянии между МИ и МП от 8 до 50 м.

2.5.12.2.7 Извещатели устанавливаются на расстоянии от 0,3 до 0,6 м от потолка или перекрытия. При высоте помещения более 12 м установка производится в два яруса.

2.5.12.2.8 Последовательность установки ИПДЛ-Ех:

- произвести разметку мест установки МИ и МП на одинаковых расстояниях от потолка, а также от ближайшей к месту установки стены, балки (угол между плоскостями оснований МИ и МП не должен превышать 6,5 градусов);

- снять крышки с блоков нажатием отверткой на защелку через отверстие вблизи светодиода с одновременным оттягиванием крышки;

- прочно закрепить основания МИ и МП на стене, балке, не изменяя при этом положения оптических узлов;

- подсоединить провода питания и шлейфов Ш1 и Ш2 к контактным колодкам МИ и МП;

- при необходимости произвести подключение ВУОС к МП (+К МП соединить с +ВУОС, -К МП соединить с - ВУОС).

2.5.12.2.9 В зависимости от схемы питания шлейфа установить переключатель «П» на плате МП:

- переключатель 2 («П») в положение «ON» – нормально разомкнутый шлейф Ш2;

- переключатель 2 («П») в положение «OFF» – нормально замкнутый шлейф Ш2.

2.5.12.2.10 В соответствии с таблицей 3 переключателями 3, 4 «Порог» на МП установить необходимый для данного помещения порог срабатывания. При установке ИПДЛ-Ех в помещениях с высокой загазованностью (в гаражах, горячих цехах и т. д.) следует увеличивать значение порога и, наоборот, в помещениях, где небольшие концентрации дыма являются признаком возгорания, порог следует уменьшать.



### 2.5.12.3 Настройка ИПДЛ-Ех

От качества настройки ИПДЛ-Ех во многом зависит устойчивость его работы, поэтому провести ее необходимо особо тщательно.

2.5.12.3.1 Прежде всего необходимо максимально совместить оси оптических узлов МИ и МП с помощью их юстировки.

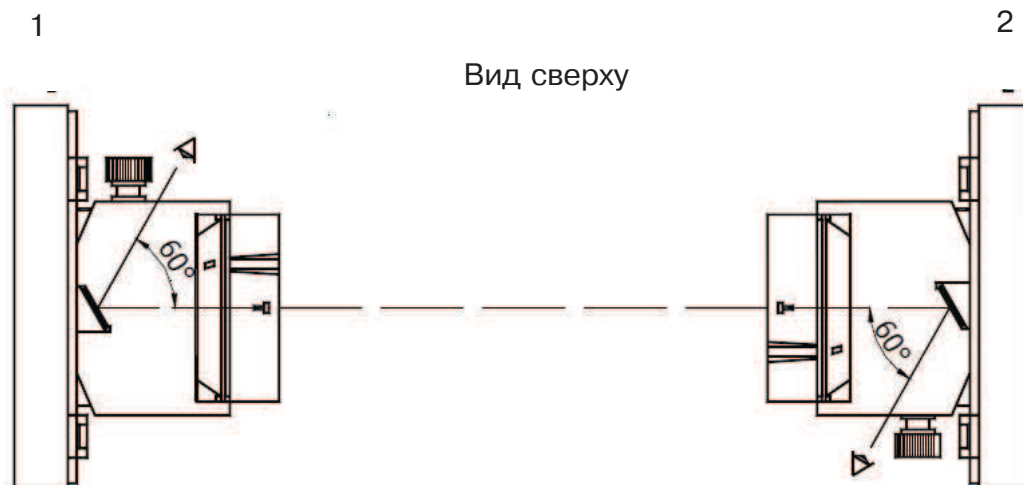
2.5.12.3.2 Произвести юстировку оптического узла МИ следующим образом:

- установить переключатели 1 и 2 на плате МИ в положение, соответствующее расстоянию между МИ и МП (положение переключателей в зависимости от расстояния приведено в таблице 30);

- глядя в зеркало, расположенное в верхней части основания МИ, изменять угол зрения до совмещения перекрестия (точка на зеркале) с изображением МП;

- не меняя угла зрения юстировочными винтами по вертикали и по горизонтали добиться совмещения визира оптического узла МИ с перекрестием;

- оптическая схема юстировки приведена на рисунке 47.



1 – Модуль излучателя, 2 – Модуль приемника

Рисунок 47 – Оптическая схема юстировки

2.5.12.3.3 Произвести юстировку и настройку МП:

- глядя в зеркало, расположенное в верхней части основания МП, изменять угол зрения до совмещения перекрестия (точка на зеркале) с изображением МИ;

- не меняя угла зрения юстировочными винтами добиться совмещения визира оптического узла МП с перекрестием;

- в ходе настройки **НЕ ДОПУСКАЕТСЯ** наличие в зоне действия ИПДЛ-Ех посторонних предметов и источников ИК излучения (открытых нагревателей, сварки и т. п.);

- подать питание на извещатель;

- перевести переключатель 1 «Н» в положение ON – МП переходит в режим настройки;

- по светодиодным индикаторам HL1 – HL5 наблюдать за уровнем сигнала:

- свечение красного индикатора HL1 означает отсутствие сигнала;

- свечение зеленых индикаторов HL2 – HL5 показывают уровень сигнала (чем больше сигнал – тем больше индикаторов светится);

- кратковременные включения всех индикаторов HL2 – HL5 означает, что сигнал выше нормы при минимальном уровне усиления, – такое возможно при неправильно выбранной мощности излучения МИ или слишком маленьком расстоянии между МИ и МП;

- с помощью регулировочных винтов добиться максимального уровня сигнала по количеству засвеченных индикаторов HL2 – HL5;

- более точно уровень сигнала можно оценить по показаниям вольтметра, подключенного к колодке «-K+», при этом показания должны быть максимально близкими к напряжению питания ИПДЛ-Ех;

- для более точной настройки после выполнения двух предыдущих пунктов следует повторить юстировку МИ – с помощью юстировочных винтов и добиться максимального уровня сигнала;

- закрыть крышку МИ, вернуться к настройке МП;

- перевести выключатель 1 «Н» в положение «OFF», при этом извещатель заканчивает юстировку и предоставляет время для установки крышки и более точной настройки с учетом ослабления сигнала светофильтром;

- время, отведенное для установки крышки, индицируется с помощью индикатора HL1: 35 с HL1 мигает с частотой 4 Гц, затем 15 с с частотой 10 Гц, – за это время необходимо установить крышку ИПДЛ-Ех;
- после окончания отведенного времени МП заканчивает настройку и переходит в дежурный режим, который индицируется проблесковым свечением HL1 с периодом 5 с;
- с момента установки крышки и до перехода ИПДЛ-Ех в дежурный режим запрещено отключать питание ИПДЛ-Ех, перекрывать объективы излучателя и приемника, а также исключить попадание посторонних предметов в зону действия ИПДЛ-Ех;
- после перехода в дежурный режим настройка ИПДЛ-Ех считается завершенной.

#### 2.5.12.4 Проверка функционирования

2.5.12.4.1 Проверка параметров ИПДЛ-Ех в режиме формирования сигнала «Пожар» производится на предприятии - изготовителе или специализированными лабораториями с использованием специальных технических средств при огневых испытаниях.

2.5.12.4.2 Проверка функционирования ИПДЛ-Ех в режиме формирования извещения «Пожар» проводится после настройки ИПДЛ-Ех при снятой крышке МИ нажатием и удержанием кнопки «ТЕСТ», расположенной на плате МИ или нажатием и удержанием внешней кнопки «ТЕСТ», подключенной к колодке «ТЕСТ» на МИ (при этом крышку МИ можно не снимать). Удерживать кнопку необходимо не менее 5 с. Индикатор HL1 на МП при этом должен непрерывно светиться. БРШС-Ех должен зафиксировать извещение «Пожар».

2.5.12.4.3 Проверка функционирования ИПДЛ-Ех в режиме формирования извещения «Неисправность» производится следующим образом.

Если удерживать кнопку «ТЕСТ» на МИ более 10 с, МИ переходит в режим имитации неисправности. Индикатор HL1 на МИ кратковременно включается с периодом 1 с. При этом индикатор HL1 на МП тоже должен перейти в режим кратковременных включений с периодом 1 с, на приемно-контрольном приборе должны зафиксировать извещение «Неисправность».

После отпускания кнопки «ТЕСТ» на МИ извещатель должен вернуться в дежурный режим.

### 2.5.13 Порядок установки ИПР-Ех

2.5.13.1 ИПР-Ех устанавливается на вертикальную поверхность, на высоте 1,4–1,6 м от уровня земли или пола. Крепеж извещателя осуществлять через отверстия (см. рисунок 48).

2.5.13.2 Конструкцией предусмотрена возможность пломбирования крышки извещателя (см. рисунок 48).

2.5.13.3 Не рекомендуется устанавливать ИПР-Ех в местах, где возможно выделение газов, паров и аэрозолей, способных вызвать коррозию.

2.5.13.4 Перед установкой и монтажом ИПР-Ех следует открыть прозрачную крышку, отвинтить четыре винта и снять корпус. Провода пропустить в специальный канал в нижней части основания. Подключение проводов к клеммным соединениям производить в соответствии с рекомендуемой схемой подключения, приведенной на рисунке 49.

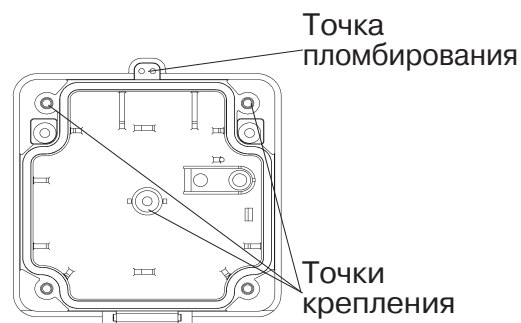


Рисунок 48

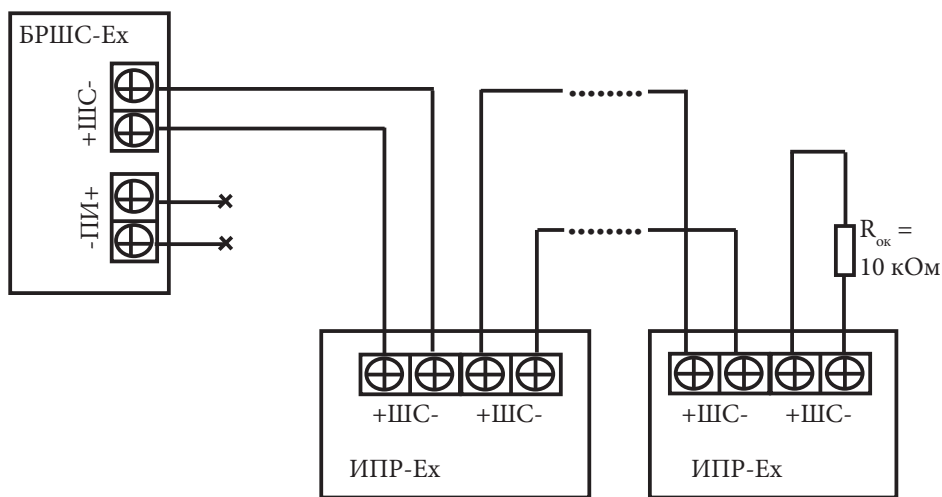


Рисунок 49

2.5.13.5 Ток ИПР-Ех в состоянии «Пожар» ограничен внутренней схемой значением 10 мА, поэтому извещатель может быть подключен в шлейф пожарной сигнализации без токоограничивающего резистора. При необходимости, установить меньший ток срабатывания, последовательно с извещателем устанавливается токоограничивающий резистор. Для работы с БРШС-Ех рекомендуется *работа без токоограничивающего резистора*.

2.5.13.6 Рекомендуется включать в один ШС БРШС-Ех не более 10 ИПР-Ех.

2.5.13.7 После монтажа проводов поставить на место корпус и крышку.

2.5.13.8 Для проверки передачи извещения на БРШС-Ех произведите сдачу помещения или объекта под охрану в установленном порядке. Проконтролируйте, что на ИПР-Ех мигает 1 раз в 5 сек зеленый светодиод. Нажмите кнопку на ИПР-Ех. Проконтролируйте, что на ИПР-Ех сменится индикация на непрерывное свечение красного светодиода. Проконтролируйте прием БРШС-Ех извещения о пожаре. Верните кнопку в исходное состояние при помощи ключа, входящего в комплект поставки, в соответствии с рисунком 50. Красный светодиод погаснет, зеленый будет мигать 1 раз в 5 сек.

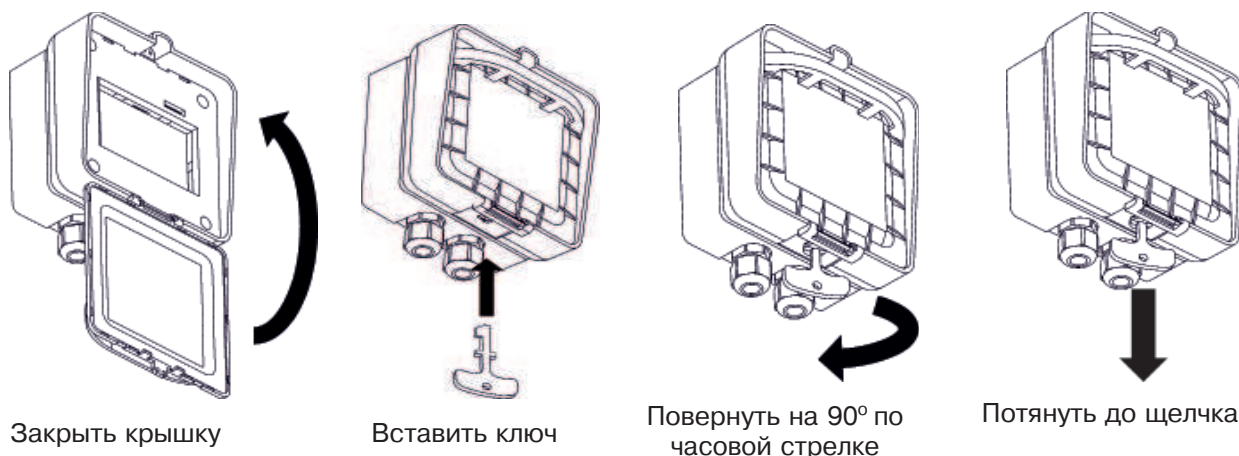


Рисунок 50

## 2.5.14 Порядок установки ИПП-Ех

2.5.14.1 Зона действия ИПП-Ех определена конусом с телесным углом и основанием в форме сферы, поэтому при установке необходимо учитывать изменение дальности действия в зависимости от угла  $\alpha$  в соответствии с таблицей 9.

2.5.14.2 Место установки ИПП-Ех определяется в зависимости от планировки помещений с перекрытием зоной действия ИПП-Ех возможных очагов возникновения пожара. При этом в зоне действия ИПП-Ех не должно быть приборов с открытым пламенем: газовых горелок, печей, электрических спиралей и т. п.

2.5.14.3 Не допускается попадание прямых солнечных лучей в линзу ИПП-Ех.

### 2.5.14.3 Настройка ИПП-Ех

2.5.14.3.1 Произвести подключение ИПП-Ех в соответствии с выбранной схемой коммутации.

2.5.14.3.2 Перед настройкой ИПП-Ех необходимо ослабить винты крепления корпуса, отвинтить крышку.

2.5.14.3.3 Подать питание на ИПП-Ех, измерить напряжение на клеммах питания «+12 В». Оно должно быть в пределах от 8 до 14 В. ИПП-Ех готов к работе по истечении 30 с.

2.5.14.3.4 Установить, при необходимости, потенциометром ПОРОГ чувствительность в соответствии с рисунком 1 и таблицей 4. При установке чувствительности светодиодный индикатор мигает в соответствии с положением движка потенциометра.

2.5.14.3.5 Произвести проверку функционирования ИПП-Ех с помощью воздействия открытым пламенем (например, газовой зажигалкой), зажигая и гася его в зоне действия ИПП-Ех на расстоянии 1 м от крышки, не менее шести раз в течение 5 с. При этом должен загореться светодиодный индикатор постоянным свечением в течение 5 с, а ППКОП зафиксировать извещение «ПОЖАР».

2.5.14.3.6 Произвести юстировку ИПП-Ех в сторону возможных очагов возгорания, обеспечив при этом максимально возможный охват пространства зоной действия.

2.5.14.3.7 Зафиксировать винты на корпусе, затянуть гайку гермоввода. Подключить заземление к винту заземления на дне ИПП-Ех. Завинтить крышку, сохраняя целостность герметизирующей прокладки.

2.5.14.3.8 Проводить проверку функционирования рекомендуется не реже чем 1 раз в 6 месяцев.

2.5.14.3.9 При возникновении ложных срабатываний убедиться в отсутствии в зоне действия посторонних источников инфракрасного излучения.

**Примечание** – При невозможности использования открытого пламени на объекте, для настройки ИПП-Ех рекомендуется применять тестовый фонарь «Тюльпан» ТФ-1 АТПН.425924.001.

## 2.5.15 Порядок установки УК-Ех

2.5.15.1 Снять крышку УК-Ех, для чего отвернуть четыре винта.

2.5.15.2 Разметить место установки.

2.5.15.3 Установить УК-Ех в выбранном месте.

2.5.15.4 Провести подключаемые провода в кабельные вводы, учитывая данные п. 1.4.14.

2.5.15.5 Произвести необходимые соединения проводов.

2.5.15.6 Затянуть гайки кабельных вводов.

2.5.15.7 Закрывать крышку и закрепить четырьмя винтами.

## 2.5.16 Порядок установки ИПТ-Ех

### 2.5.16.1 Выбор места установки

2.5.16.1.1 При проектировании размещения ИПТ-Ех необходимо руководствоваться соответствующими нормативными документами.

2.5.16.1.2 При прочих равных условиях для размещения ИПТ-Ех необходимо выбирать место установки, в котором обеспечиваются:

- исключение возможности попадания на корпус и затекания со стороны монтажной поверхности воды;
- минимальные вибрации строительных конструкций;
- минимальная освещенность;
- максимальное удаление от источников электромагнитных помех и инфракрасного излучения (тепловых приборов);
- максимальное удобство для установки, проверки и снятия ИПТ-Ех.

### 2.5.16.2 Установка и проверка работоспособности ИПТ-Ех

2.5.16.2.1 ИПТ-Ех подключается к шлейфу с помощью базового основания (далее – основание), в которое он вставляется. Основание закрепляется в горизонтальном положении в месте установки ИПТ-Ех.

2.5.16.2.2 Установите основание в выбранном месте, закрепив шурупами.

2.5.16.2.3 Произведите монтаж подводящих проводов к клеммам контактов основания согласно схеме подключения (рисунок 51). Максимальная площадь поперечного сечения проводников – 0,75 мм<sup>2</sup>.

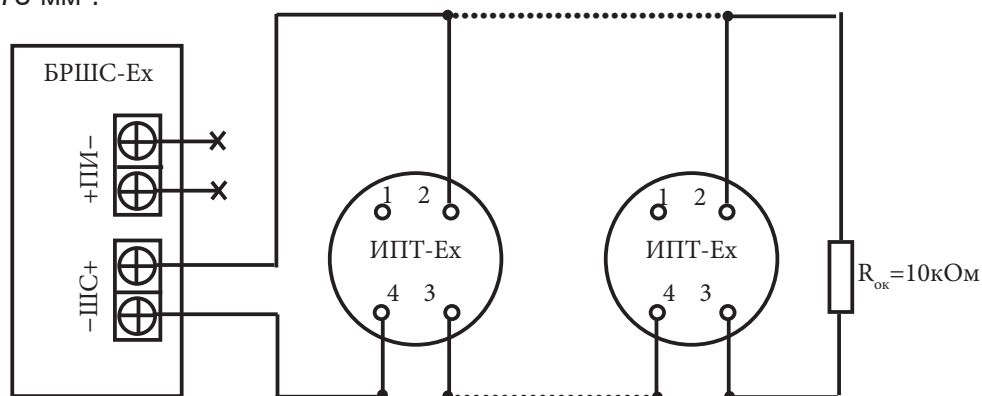


Рисунок 51 – Рекомендуемая схема подключения ИПТ-Ех к БРШС-Ех (в один шлейф БРШС-Ех рекомендуется включать не более 10 ИПТ-Ех)

2.5.16.2.4 Ток ИПТ-Ех при выдаче извещения о пожаре ограничен внутренней схемой значением 3,5 мА, поэтому ИПТ-Ех может быть подключен в шлейф пожарной сигнализации без токоограничивающего резистора. При необходимости установить меньший ток срабатывания, последовательно с ИПТ-Ех устанавливается токоограничивающий резистор.

2.5.16.2.5 Установите ИПТ-Ех в основание и зафиксируйте его поворотом до упора по часовой стрелке.

2.5.16.2.6 Подайте питание на БРШС-Ех. Убедитесь, что встроенные индикаторы ИПТ-Ех отображают дежурный режим работы.

2.5.16.2.7 Для контроля работоспособности поднесите магнит в область между вторым и третьим ребром корпуса от встроенного индикатора со стороны этикетки на время не менее 10 с. ИПТ-Ех должен выдать извещение о пожаре на БРШС-Ех, индицируя это срабатывание включением встроенных индикаторов.

**Примечание** – Если после подачи питания встроенный индикатор ИПТ-Ех не отображает дежурный режим работы и сигнал срабатывания при воздействии магнита, необходимо проверить надежность контактов розетки и самого ИПТ-Ех.

2.5.16.2.8 Уберите магнит. ИПТ-Ех вернется в дежурный режим и готов к работе.

**Внимание!** Регулярно, не менее одного раза в шесть месяцев, продуть извещатель со всех сторон воздухом давлением 0,5–2 кг/см<sup>2</sup>. После продувки проверить работу ИПТ-Ех по пп. 4.2.6–4.2.8.

2.5.16.2.9 Контакты «3» и «4» соединены внутри ИПТ-Ех между собой, что позволяет БРШС-Ех диагностировать состояние «Обрыв шлейфа» при отсутствии хотя бы одного ИПТ-Ех в шлейфе пожарной сигнализации.

## 2.5.17 Порядок установки ИПДТ-Ех

### 2.5.17.1 Выбор места установки

2.5.17.1.1 При проектировании размещения ИПДТ-Ех необходимо руководствоваться соответствующими нормативными документами.

2.5.17.1.2 При прочих равных условиях для размещения ИПДТ-Ех необходимо выбирать место установки, в котором обеспечиваются:

- исключение возможности попадания на корпус и затекания со стороны монтажной поверхности воды;
- минимальные вибрации строительных конструкций;
- минимальная освещенность;
- максимальное удаление от источников электромагнитных помех и инфракрасного излучения (тепловых приборов);
- максимальное удобство для установки, проверки и снятия ИПДТ-Ех.

### 2.5.17.2 Установка и проверка работоспособности ИПДТ-Ех

2.5.17.2.1 ИПДТ-Ех подключается к шлейфу с помощью базового основания (далее – основание), в которое он вставляется. Основание закрепляется в горизонтальном положении в месте установки ИПДТ-Ех.

2.5.17.2.2 Установите основание в выбранном месте, закрепив шурупами.

2.5.17.2.3 Произведите монтаж подводящих проводов к клеммам контактов основания согласно схеме подключения (рисунок 52). Максимальная площадь поперечного сечения проводников – 0,75 мм<sup>2</sup>.

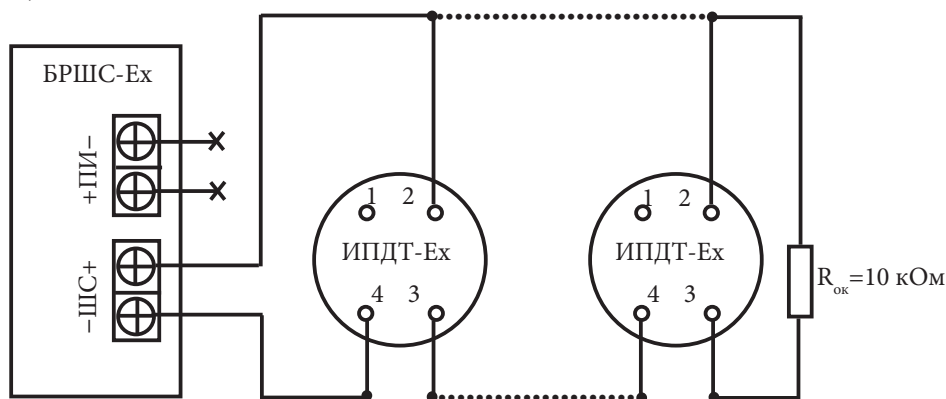


Рисунок 52 – Рекомендуемая схема подключения ИПДТ-Ех к БРШС-Ех (в один шлейф БРШС-Ех рекомендуется включать не более 10 ИПДТ-Ех)



2.5.17.2.4 Ток ИПДТ-Ех при выдаче извещения о пожаре ограничен внутренней схемой значением 3,5 мА, поэтому ИПДТ-Ех может быть подключен в шлейф пожарной сигнализации без токоограничивающего резистора. При необходимости установить меньший ток срабатывания, последовательно с ИПДТ-Ех устанавливается токоограничивающий резистор.

2.5.17.2.5 Установите ИПДТ-Ех в основание и зафиксируйте его поворотом до упора по часовой стрелке.

2.5.17.2.6 Подайте питание на БРШС-Ех. Убедитесь, что встроенные индикаторы ИПДТ-Ех отображают дежурный режим работы.

2.5.17.2.7 Для контроля работоспособности:

- Поднесите магнит между вторым и третьим ребром корпуса от встроенного индикатора со стороны этикетки на время не менее 10 с. ИПДТ-Ех должен выдать извещение о пожаре на БРШС-Ех, индицируя срабатывание включением встроенных индикаторов;

- Уберите магнит. ИПДТ-Ех вернется в дежурный режим;

- Введите внутрь ИПДТ-Ех через отверстие в центре оптической камеры отражатель (иголку, скрепку, проволоку толщиной не более 1 мм). С задержкой не более 5 с ИПДТ-Ех должен выдать извещение «Пожар» на БРШС-Ех, индицируя это срабатывание включением встроенных индикаторов;

- После удаления отражателя сигнал срабатывания должен сохраниться.

**Примечание** – Если после подачи питания встроенный индикатор извещателя не отображает дежурный режим работы и сигнал срабатывания при воздействии магнита, и/или (в зависимости от выбранного режима работы ИПДТ-Ех) ввода в оптическую камеру отражателя, необходимо проверить надежность контактов розетки и самого ИПДТ-Ех.

2.5.17.2.8 Произведите сброс сигнала срабатывания путем снятия питания на БРШС-Ех на время не менее 2 с.

2.5.17.2.9 Снова подайте питание в шлейф, в котором установлен ИПДТ-Ех, встроенные индикаторы должны отображать дежурный режим. ИПДТ-Ех готов к работе.

**Внимание!** Регулярно, не менее одного раза в шесть месяцев, ИПДТ-Ех со всех сторон продуть воздухом давлением 0,5–2 кг/см<sup>2</sup>. После продувки проверить работу ИПДТ-Ех по пп. 2.5.17.2.6–2.5.17.2.9.

2.5.17.2.10 Контакты «3» и «4» соединены внутри ИПДТ-Ех между собой, что позволяет БРШС-Ех диагностировать состояние «Обрыв шлейфа» при отсутствии хотя бы одного ИПДТ-Ех в шлейфе пожарной сигнализации.

### 3 Использование

Ладога-Ех входит в состав прибора приемно-контрольного охранного ППКО 010304059-8/80-2 «Ладога-А» БФЮК.425513.001 ТУ и информация о использовании прибора приведена в данном руководстве и в «Руководстве по эксплуатацию ППКО «Ладога-А» БФЮК.425513.001 РЭ.

#### 3.1 Обеспечение искробезопасности при эксплуатации

3.1.1 Ладога-Ех по способу защиты человека от поражения электрическим током соответствует классу III по ГОСТ МЭК 60335-1-2008.

3.1.2 К работе с Ладога-Ех допускаются лица, знающие его устройство, изучившие настоящее руководство, а также прошедшие инструктаж по технике безопасности при работе с электрооборудованием, в том числе во взрывоопасной зоне.

3.1.3 При работе с Ладога-Ех должны выполняться мероприятия по технике безопасности в соответствии с требованиями «Правил эксплуатации электроустановок потребителей» (ПЭЭП), в том числе гл. 3.4 «Электроустановки во взрывозащитных зонах», «Правила техники безопасности при эксплуатации установок потребителей».

3.1.4 При работе с Ладога-Ех должно обеспечиваться соблюдение всех требований настоящего руководства по эксплуатации.



### 3.2 Возможные неисправности и способы их устранения

3.2.1 Перечень возможных неисправностей и способов их устранения приведены в таблице 44.

Таблица 44

Наименование неисправности	Вероятная причина	Способ устранения
<b>БРШС-Ех</b>		
При подключении к источнику питания не загорается светодиод 12В на БРШС-Ех	Нет напряжения от источника питания Неисправен предохранитель FU1	Проверить наличие напряжения  Проверить и заменить предохранитель
При подключении ЛС ППКО «Ладога» (ДПЛС КДЛ) нет кратковременных включений соответствующего светодиода	Обрыв провода ЛС (ДПЛС).  Выключен БЦ-А (КДЛ).	Проверить наличие напряжения на клеммах ЛС или ДПЛС извещателя. При его отсутствии устранить обрыв  Включить БЦ-А (КДЛ)
При подключении БРШС-Ех к БРВ-А не изменяются состояние реле БРВ-А в зависимости от состояния ШС	Схема подключения не соответствует схеме, приведенной в приложении Д.  ДИП-переключатели на БРШС-Ех и БРВ-А не переведены в состояния, указанные в приложении Д.	Привести схему подключения в соответствие с приложением Д  Привести положения ДИП-переключателей в соответствие с приложением Д
БЦ-А (КДЛ) сообщает об отключении БРШС-Ех	Для БЦ-А не правильно установлен адрес БРШС-Ех ДИП-переключателем SA1 в соответствии с конфигурацией ППКО «Ладога-А» Для КДЛ не запрограммирован адрес БРШС-Ех	Установить ДИП-переключатель SA1 БРШС-Ех в соответствии с п. 2.5.1.6 РЭ  Запрограммировать адрес БРШС-Ех в соответствии с п. 2.5.1.8.4 РЭ
Отсутствует напряжение на ШС. Питание на БРШС-Ех присутствует.	Отключен ШС в состоянии КЗ  При работе «БРШС-Ех» исп. 2 со сторонними ПКП (без БЦ-А и КДЛ) и при переключении движка ДИП-переключателя SA2 соответствующего ШС в положение АКТИВ передается со стороннего ПКП сигнал на пересброс ШС (напряжение на клеммах ВЫХОД менее 1 В	Устранить КЗ в ШС  При необходимости пересброса ШС настроить соответствующим образом сторонний ПКП или перевести соответствующий движок ДИП-переключателя SA2 в положение ПАССИВ
Постоянное нарушение по какому-либо ШС	Неисправен извещатель. Оборвана или закорочена линия ШС  Неверный номинал оконечного резистора  Нет контакта на клеммах подключения оконечного резистора и выходных цепей	Проверить и заменить извещатель Проверить линию, устранить неисправность Установить резистор необходимого номинала Подтянуть винты на контактной колодке
Извещатель не включается	Обрыв провода питания извещателей (ШС для извещателей ИПД-Ех, ИПР-Ех, ИПТ-Ех) или неправильный монтаж	Проверить наличие напряжения на клеммах извещателя. При его отсутствии устранить обрыв

Продолжение таблицы 44

Наименование неисправности	Вероятная причина	Способ устранения
<b>Извещатели и сигнализаторы</b>		
<p>При включении извещателя объект не берется под охрану</p>	<p>Неисправен ШС</p> <p>Не соблюдена полярность подключения извещателя</p> <p>Неисправен источник питания</p> <p>Неисправен извещатель</p> <p>Отсутствует, не соответствует номинал резистора или неправильно подключен оконечный резистор</p>	<p>Найти обрыв или КЗ в ШС и устранить неисправность</p> <p>Подключить извещатель с соблюдением полярности</p> <p>Заменить БРШС-Ех</p> <p>Заменить извещатель</p> <p>Установить корректный оконечный резистор</p>
<p>ИПР-Ех не включается. Напряжения на клеммах «+ШС-» присутствует</p>	<p>Не подключен ограничивающий резистор в клемм <math>R_{доп}</math>.</p>	<p>Подключить ограничивающий резистор в клеммы <math>R_{доп}</math>. В большинстве случаев вместо <math>R_{доп}</math> рекомендуется использовать перемычку <math>R_{доп}=0</math></p>
<p>Извещатель не индицирует извещение о тревоге. Контакты реле размыкаются при тревоге.</p>	<p>Выключена индикация соответствующей перемычкой или ДИП-переключателем.</p>	<p>становите перемычку или переведите движок соответствующего ДИП-переключателя в положение «ON»</p>
<p>При снятии крышки корпуса извещателя не происходит размыкание контактов микровыключателя</p>	<p>Неисправен микровыключатель</p>	<p>Заменить извещатель</p>

## **4 Транспортирование и хранение**

4.1 Электротехнические устройства в транспортной таре предприятия-изготовителя допускаются транспортировать любым видом транспорта в крытых транспортных средствах (в железнодорожных вагонах, закрытых автомашинах, герметизированных отапливаемых отсеках самолетов, трюмах и т. д.) на любые расстояния.

При транспортировании прибора необходимо руководствоваться правилами и нормативными документами, действующими на данном виде транспорта.

4.2 Условия транспортирования электротехнических устройств должны соответствовать условиям хранения 5 по ГОСТ 15150-69.

4.3 Хранение электротехнических устройств в транспортной таре должно соответствовать условиям 1 по ГОСТ 15150-69.

В помещении для хранения не должно быть токопроводящей пыли, паров кислот и щелочей, а также газов, вызывающих коррозию и разрушающих изоляцию.

4.4 Электротехнические устройства в транспортной таре должны храниться не более трех лет, при этом транспортная тара должна быть без подтеков и загрязнений.

## **5 Гарантии изготовителя**

5.1 Предприятие-изготовитель гарантирует соответствие Ладога-Ех требованиям настоящих ТУ при соблюдении условий транспортирования, хранения, монтажа и эксплуатации.

5.2 Гарантийный срок хранения:

а) 63 месяца со дня изготовления для УК-Ех, СТЗ-Ех, МК-Ех, Шорох-Ех, Стекло-Ех, Фотон-Ш-Ех, Пирон-1, Фотон-18, БКВ-Ех, БРШС-Ех;

б) 24 месяца со дня изготовления для ИПП-Ех, ИПДЛ-Ех;

в) 42 месяца со дня изготовления для ИПДТ-Ех, ИПТ-Ех, ИПР-Ех, ИПД-Ех;

5.3 Гарантийный срок эксплуатации:

а) 60 месяцев со дня ввода в эксплуатацию в пределах гарантийного срока хранения для ИПТ-Ех, УК-Ех, СТЗ-Ех, МК-Ех, Шорох-Ех, Стекло-Ех, Фотон-Ш-Ех, Пирон-1, Фотон-18, БКВ-Ех, БРШС-Ех;

б) 18 месяцев со дня ввода в эксплуатацию в пределах гарантийного срока хранения для ИПП-Ех, ИПДЛ-Ех;

в) 36 месяцев со дня ввода в эксплуатацию в пределах гарантийного срока хранения для ИПДТ-Ех, ИПР-Ех, ИПД-Ех.

5.4 Электротехнические устройства, у которых во время гарантийного срока при условии соблюдения правил эксплуатации и монтажа будет обнаружено несоответствие требованиям настоящих ТУ, ремонтируются предприятием-изготовителем.

## Приложение А

Сводная таблица токов потребления устройств Ладога-Ех

Наименование	Максимальный потребляемый ток в дежурном режиме, мА	Максимальный потребляемый ток, мА
«БРШС-Ех»	300*	1500
«БРШС-Ех» исп. 1	300*	2000
«БРШС-Ех» исп. 2	150*	800
«С2000-БРШС-Ех»	150	800
Фотон-18	10	10
«Пирон-1», «Пирон-1Б»	0,1**	15**
«Пирон-1А»	0,5**	20**
Фотон-Ш-Ех	10	10
Стекло-Ех	15	20
Шорох-Ех	25	25
СТЗ-Ех	10	10
МК-Ех	-	-
ИПД-Ех, ИПДТ-Ех	0,1	6,5
ИПДЛ-Ех		
БИ	10	10
БП	10	20
ИПР-Ех	0,1**	10**
ИПП-Ех	15	15
УК-Ех	-	-
ИПТ-Ех	0,1	3,5

\* при условии, что к цепям ПИ не подключены никакие устройства.  
\*\* приведен ток, потребляемый от ШС

**Внимание!** К каждой цепи питания «ПИ» БРШС-Ех допускается подключать такое количество электротехнических устройств суммарное максимальное токопотребление которых не превышает 100 мА.

## Приложение Б

Схема подключения к «БРШС-Ех» и «БРШС-Ех» исполнение 1 внешних цепей

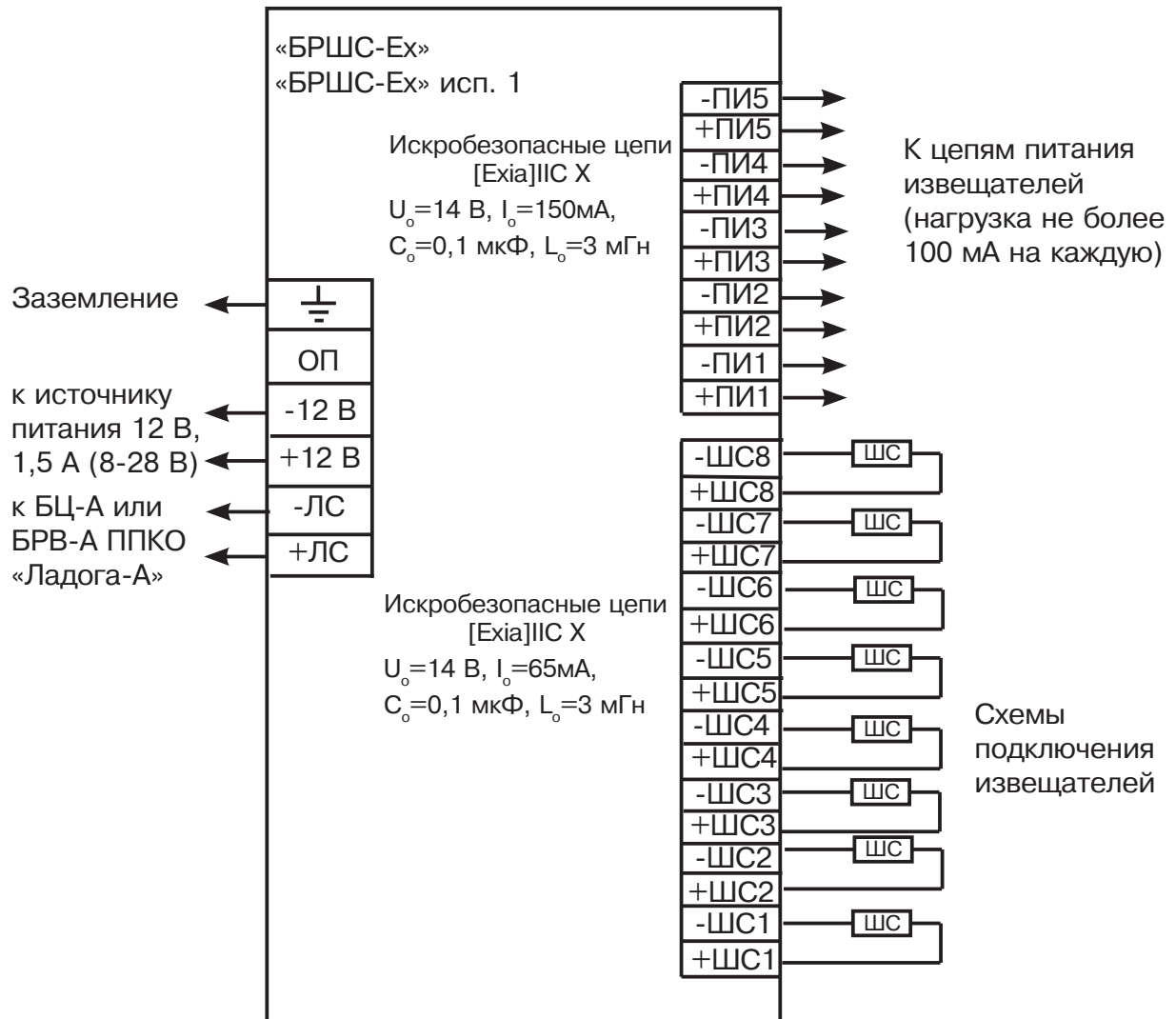


Схема подключения к «С2000-БРШС-Ех» внешних цепей

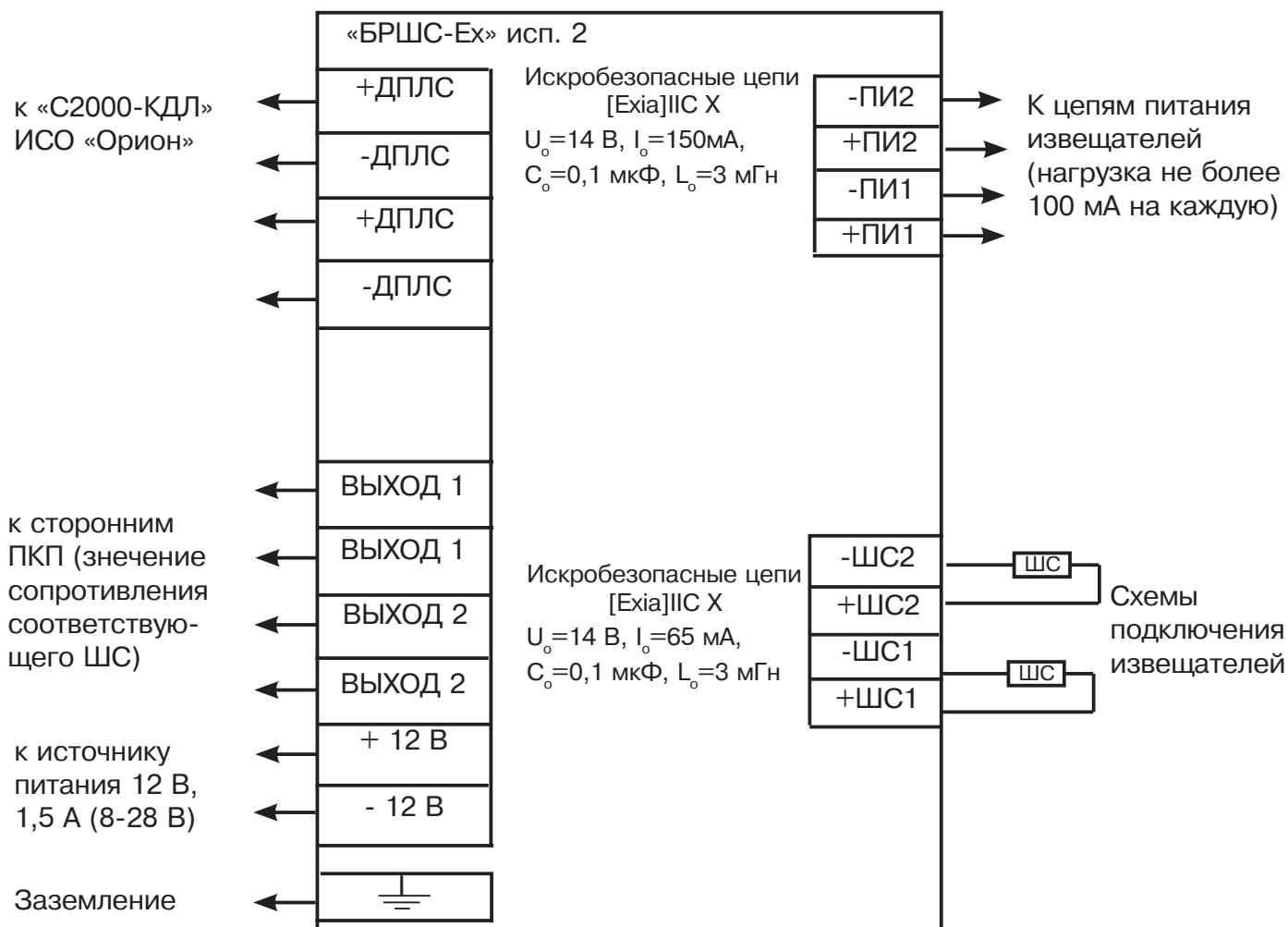
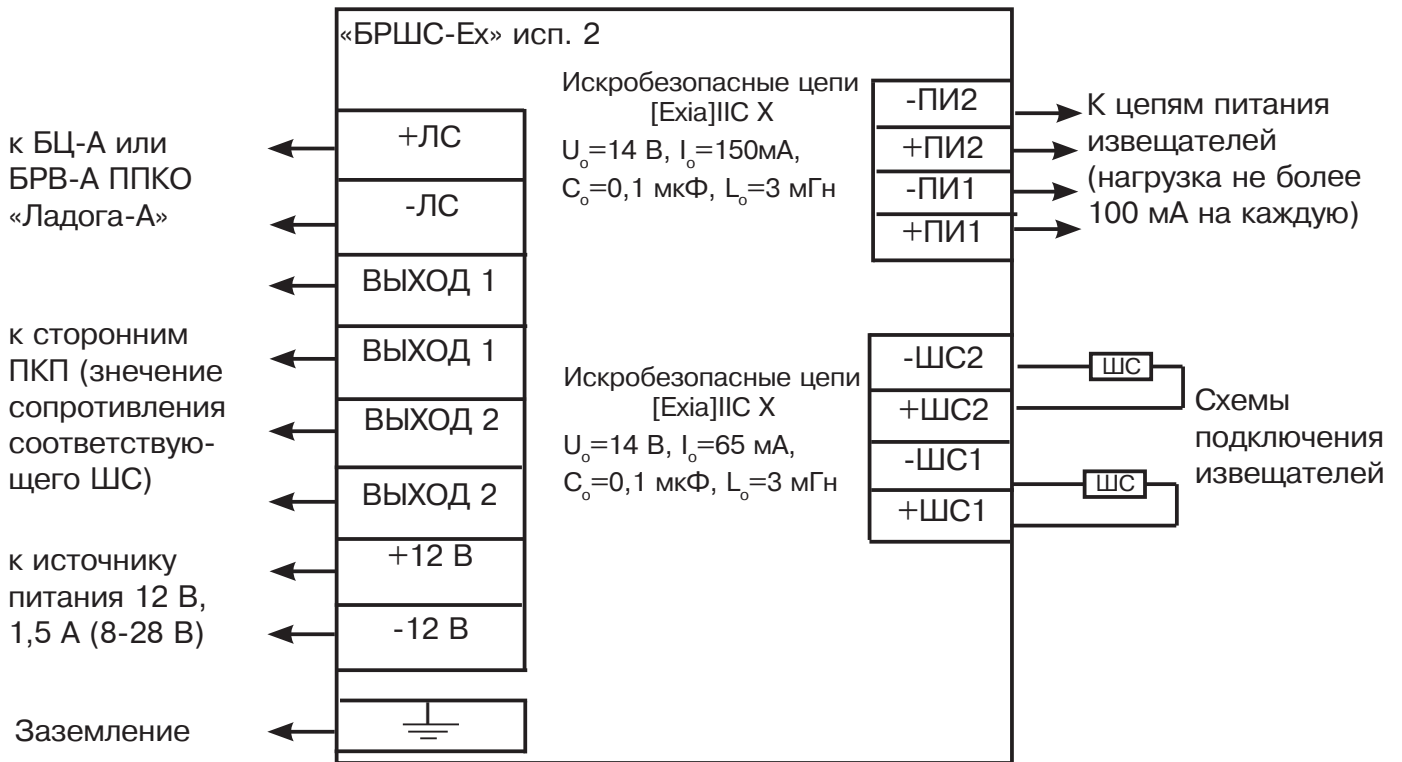




Схема подключения к «БРШС-Ех» исполнение 2 внешних цепей

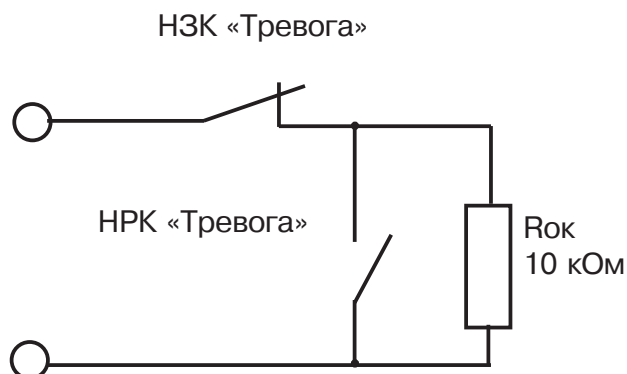


## Приложение В

### Описание типов ШС

#### 1. Шлейф с оконечным резистором

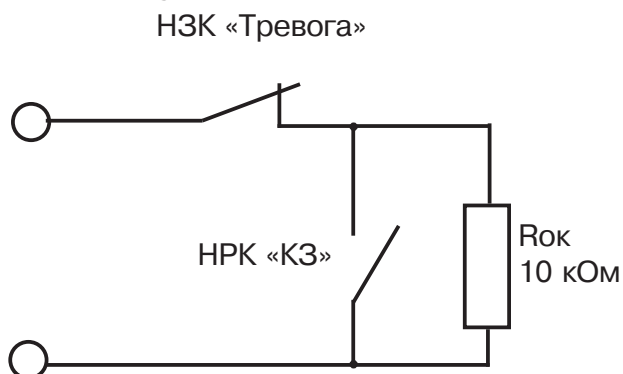
При этом типе шлейфа последовательно с устройствами с НЗК (нормально замкнутыми контактами реле «Тревога» (Фотон-18, Стекло-Ех и т. д.)) или параллельно с устройствами с НРК (нормально разомкнутыми контактами), включается оконечный резистор 10 кОм. Как разрыв, так и короткое замыкание шлейфа будет приводить к регистрации тревоги.



#### 2. Шлейф с оконечным резистором контролируемый

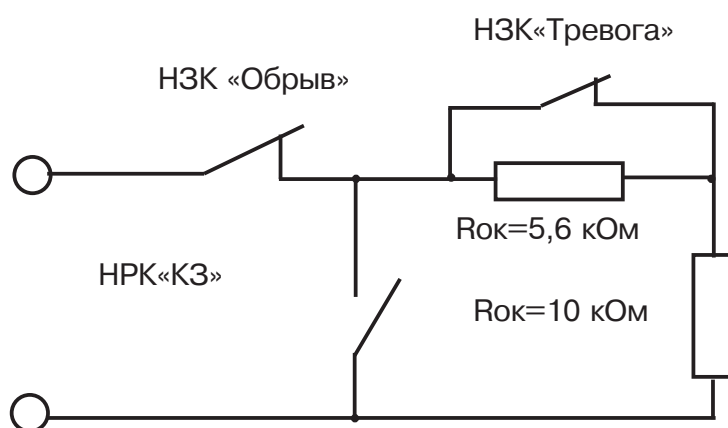
Различает три состояния ШС:  
«Норма»;  
«Тревога»;  
«КЗ».

Отличается от предыдущего варианта тем что при сопротивлении шлейфа менее 1 кОм подсистема выдает извещение «КЗ»



#### 3. Шлейф повышенной информативности

Различает четыре состояния ШС:  
«Норма»;  
«Тревога»;  
«КЗ»;  
«Обрыв».



Отличается от предыдущего варианта тем что при сопротивлении шлейфа более 20 кОм БРШС-Ех выдает извещение «Обрыв»

## Приложение Г

### Рекомендуемые схемы включения извещателей в шлейфы прибора

1. Схема включения пожарных дымовых и ручных извещателей с электропитанием по шлейфу (например, ИПД-Ех, ИПР-Ех) или пожарных извещателей, имеющих на выходе нормально разомкнутые контакты реле (например, «ИПДЛ-Ех»). Тип зоны – «Пожарная», шлейф повышенной информативности.

Рекомендуемые значения  $R_{огр}$  для различных извещателей приведены в таблице Г.1.

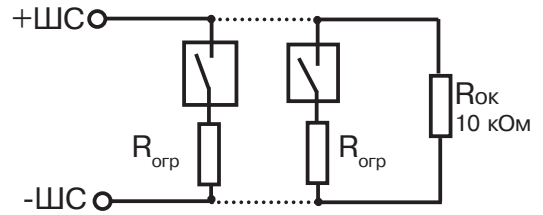


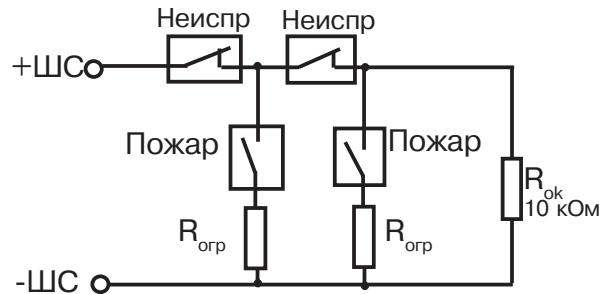
Таблица Г.1

Название извещателя	Значение ограничительного резистора $R_{огр}$ , кОм		Значение оконечного резистора $R_{ок}$ , кОм
	При сработке одного извещателя выдается извещение «Пожар2»	При сработке одного извещателя выдается извещение «Пожар1» («Внимание»), при сработке двух – «Пожар2»	
ИП212-120 «ИПД-Ех» ИП101-53-PR «ИПТ-Ех» «ИПДТ-Ех»	0 (не требуется)	0 (не требуется)	10
ИП535-27 «ИПР-Ех»	0 (не требуется)	-	10
ИП212-122 «ИПДЛ-Ех», другие с нормально замкнутыми «сухими» контактами	1,5	2,2	10
ИП212-18 ИБ «ИД-2»ИБ, «ИДТ-2», ИП329-СИ-1 «УФИС»	500	910	10
ИПР513-2 «АГАТ» (ИБ)	500	-	10

2. Схема включения пожарных извещателей имеющих на выходе нормально разомкнутые контакты реле «Пожар» и нормально замкнутые контакты реле «Неисправность» (например, ИПДЛ-Ех и ИПП-Ех).

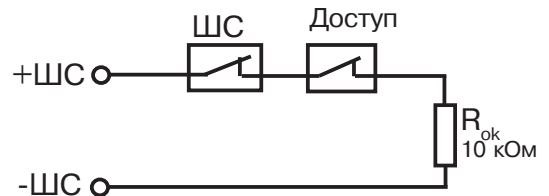
Тип зоны – «Пожарная».

Шлейф повышенной информативности.

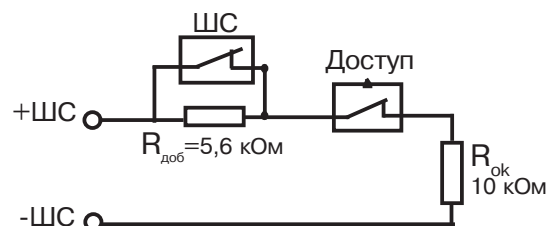


Значение ограничительного резистора  $R_{огр} = 2,2$  кОм (при сработке одного извещателя выдается извещение «Пожар2») или  $R_{огр} = 1,5$  кОм (при сработке одного извещателя выдается извещение «Пожар1» («Внимание»), при сработке двух – «Пожар2»).

3. Схема включения охранных извещателей имеющих на выходе нормально замкнутые контакты тревожного реле «ШС» и нормально замкнутые контакты микропереключателя «Доступ» (например Фотон-18, Стекло-Ех...) без распознавания «Тревога»/«Вскрытие». Тип шлейфа – «Охранный», «С оконечным резистором».

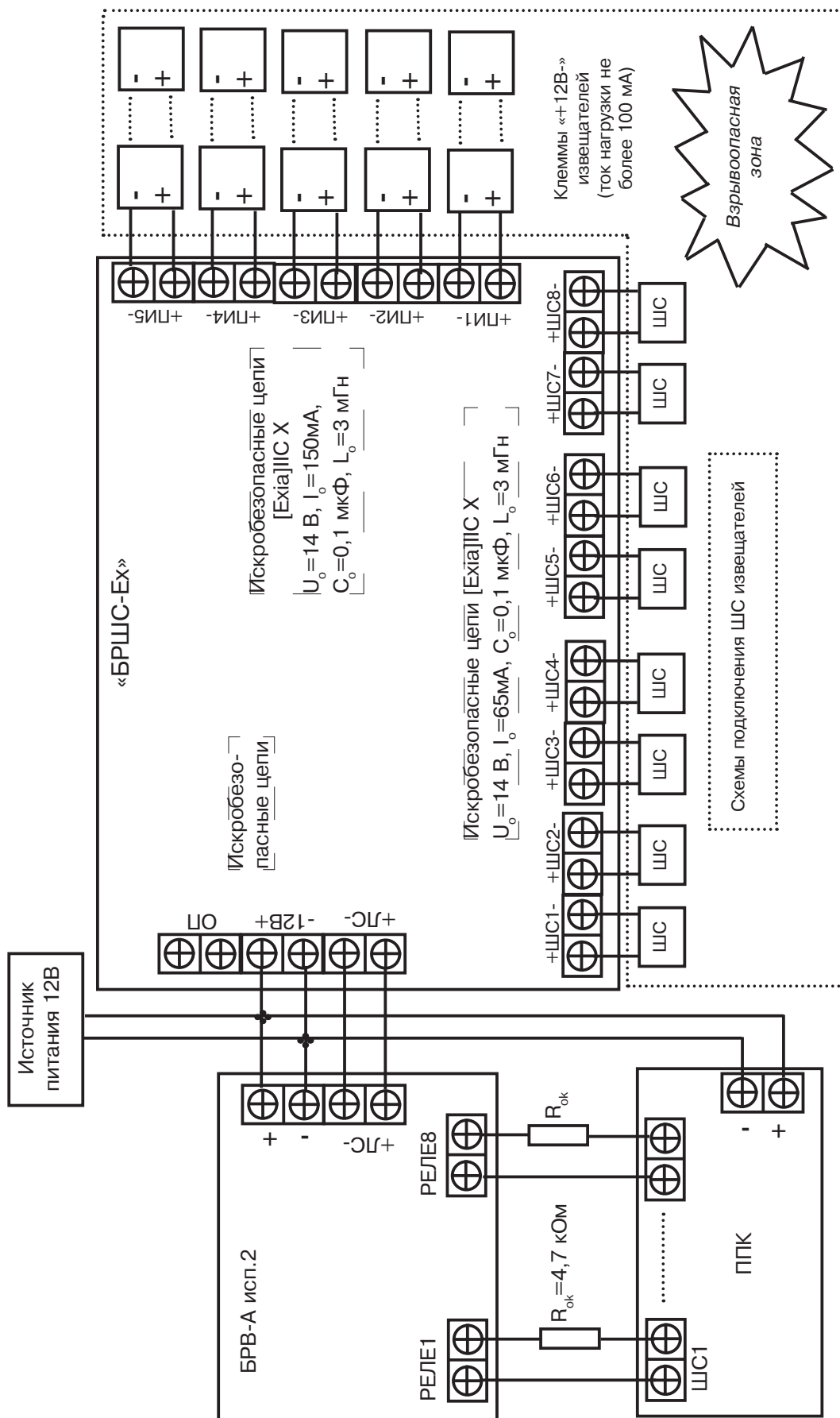


4. Схема включения охранных извещателей имеющих на выходе нормально замкнутые контакты тревожного реле «ШС» и нормально замкнутые контакты микропереключателя «Доступ» (например, Фотон-18, Стекло-Ех...) с распознаванием «Тревога»/«Вскрытие» при работе в составе ППКОП «Ладoga-A». Тип шлейфа – «Охранный», «Повышенной информативности».



## Приложение Д

Схема подключения «БРШС-Ех» или «БРШС-Ех» исполнение 1 к сторонним приемно-контрольным приборам с помощью «БРВ-А» исполнение 2.



Все переключатели SA1 на БРШС-Ех должны быть ВКЛ (ON), SA1 на БРВ-А – переключатель «1» – ВКЛ (ON), переключатель «2» – ВЫКЛ (OFF). Источник питания рекомендуется располагать в непосредственной близости от БРШС-Ех. При вскрытии корпусов БРШС-Ех или БРВ-А реле №8 БРВ-А размыкается.



## Приложение Ж

### Схема подключения «Пирон-1А» к шлейфу сигнализации

1) в режиме «РАЗР»

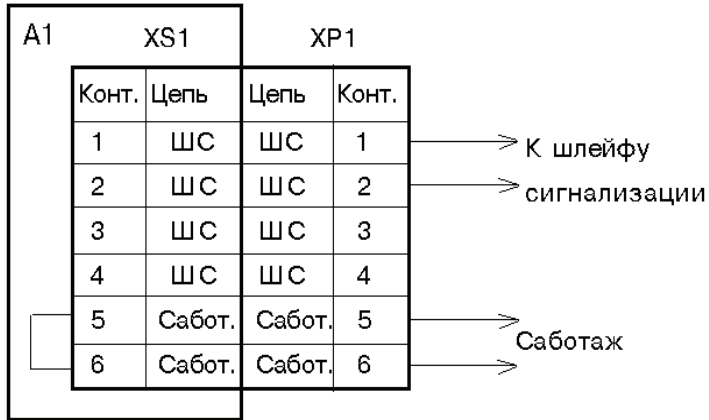
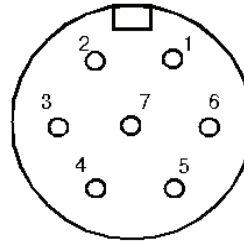
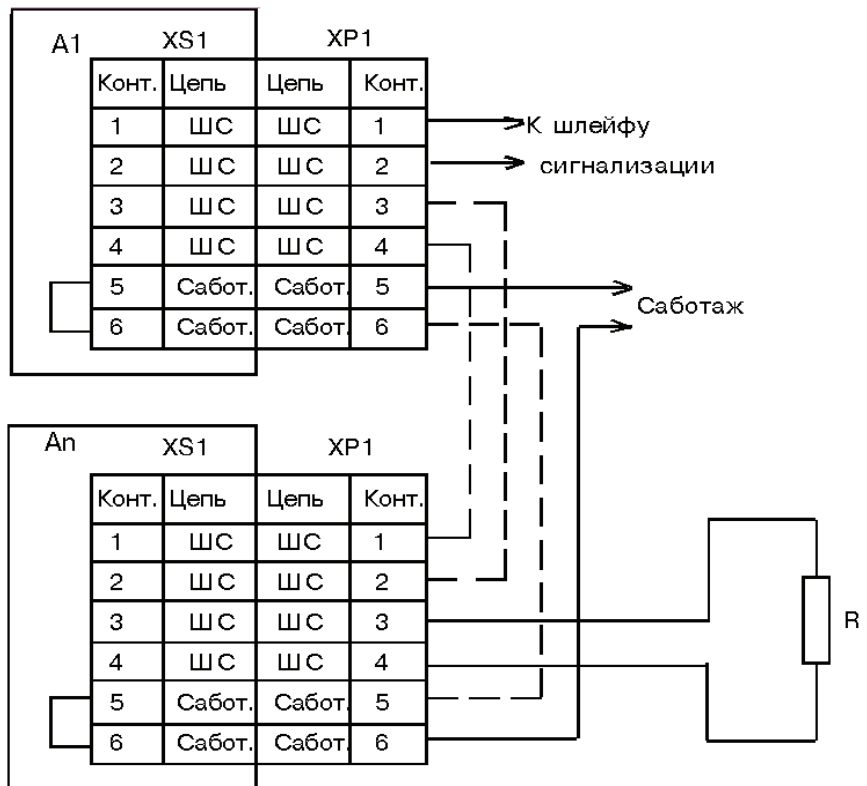


Схема нумерации контактов розетки кабельной РС7ТВ (вид со стороны пайки проводов)



A1 - извещатель;  
XP1- розетка РС7ТВ.

2) в режиме «КЗ»



A1...An - извещатели  
R - оконечный резистор  
XP1- розетка РС7ТВ.



ЗАО «РИЭЛТА», [www.rielta.ru](http://www.rielta.ru),  
197101, Россия, Санкт-Петербург, ул. Чапаева, д.17, [rielta@rielta.ru](mailto:rielta@rielta.ru),  
тел./факс: +7 (812) 233-0302, 703-1360,  
Тех.поддержка: тел. +7 (812) 233-29-53, 703-13-57, [support@rielta.ru](mailto:support@rielta.ru).