

ПРОЕКТНО - ПРОИЗВОДСТВЕННОЕ ПРЕДПРИЯТИЕ  
“КБ ПРИБОР”

ИЗВЕЩАТЕЛЬ ПОЖАРНЫЙ  
ПЛАМЕНИ

**“ПУЛЬСАР 3-015”**

РУКОВОДСТВО ПО ЭКСПЛУАТАЦИИ  
ИПЗ.00.00.00 РЭ

ЕКАТЕРИНБУРГ

---

---



---

---

# СОДЕРЖАНИЕ

Введение.....	5
1 Описание и работа.....	6
1.1 Назначение.....	6
1.2 Технические характеристики.....	9
1.3 Состав извещателя.....	12
1.4 Обеспечение взрывозащищенности.....	13
1.5 Устройство и работа извещателя.....	14
1.6 Маркировка.....	16
1.7 Упаковка.....	17
2 Использование по назначению.....	18
2.1 Эксплуатационные ограничения.....	18
2.2 Подготовка к работе.....	18
2.3 Использование извещателя.....	20
2.3.1 Рекомендации по установке.....	20
2.3.2 Проверка работоспособности.....	21
3 Техническое обслуживание.....	22
4 Обеспечение взрывозащищенности при монтаже.....	23
5 Гарантийные обязательства. Ремонт.....	23
6 Хранение.....	24
7 Транспортирование.....	24
Приложение.....	25

---

Настоящее руководство по эксплуатации (РЭ) предназначено для изучения пожарного извещателя “Пульсар3-015” (далее по тексту извещатель) и устанавливает правила его эксплуатации, технического обслуживания, ремонта, хранения, транспортирования.

Перед началом эксплуатации извещателя необходимо изучить РЭ.

В комплект эксплуатационной документации (ЭД), поставляемой с извещателем входит:

- руководство по эксплуатации (РЭ);
- паспорт (ПС).

Оба документа объединены в РЭ.

---

## **Введение**

Обозначение извещателя при его заказе и в документации другого изделия, в котором он может быть применен:

Извещатель пожарный пламени

**“Пульсар3-015NK”**

**Кабель ОВ2/L**

**ТУ 4371-15-26289848-08.**

Где N принимает следующие значения (см. также Таблицы 1,2,3 на стр.9,10):

Буква “Н” обозначает нормальное исполнение с рабочим температурным диапазоном электронного блока извещателя:

-10 °С...+55 °С.

Выносной оптический элемент и оптоволоконный кабель имеют рабочий температурный диапазон:

-50 °С...+85 °С

Буква “С” обозначает специальное исполнение с рабочим температурным диапазоном электронного блока извещателя:

-50 °С...+55 °С.

Выносной оптический элемент и оптоволоконный кабель имеют рабочий температурный диапазон:

-50 °С...+200 °С

Буква “К” обозначает исполнение с выдачей сигнала “Пожар” с помощью “сухого контакта”.

Буква “L” в наименовании кабеля обозначает длину оптоволоконного кабеля.

Степень защиты оболочки электронного блока извещателя: IP55,

Степень защиты оболочки выносного оптического элемента: IP66.

---

# 1 Описание и работа

## 1.1 Назначение

Извещатель пожарный “Пульсар3-015” предназначен для обнаружения загораний, сопровождающихся появлением открытого пламени. Принцип действия извещателя “Пульсар3-015” основан на приеме инфракрасного (ИК) излучения от очага возгорания 0,8-1,6 мкм с помощью выносного оптического элемента, передаче его по оптоволоконному кабелю в электронный блок, преобразовании в электрический сигнал, обработке электрического сигнала и формировании сигнала “Пожар”. Прием инфракрасного излучения производится в двух спектральных диапазонах по отдельным оптоволоконным каналам. Двухспектральный прием излучения и цифровая обработка сигнала позволяют исключить влияние помех, вызванных излучениями от искусственных источников освещения, электродуговой сварки, модуляцией вибрирующих частей оборудования, солнечных бликов.

Извещатель предназначен для эксплуатации в зонах со специальными условиями (широкий температурный диапазон, наличие агрессивных компонент, взрывоопасность, труднодоступность).

Для выполнения этой задачи он оснащен выносным оптическим элементом, соединенным с электронным блоком с помощью оптоволоконного кабеля длиной от 0,5 до 25 м.

Выносной оптический элемент и оптоволоконный кабель выполнены из материалов, позволяющих работать в широком температурном диапазоне и обеспечивающих особовзрывобезопасный уровень взрывозащиты.

Выносной оптический элемент и оптоволоконный кабель модификаций “Пульсар3-015Н”, “Пульсар3-015НК” имеют рабочий температурный диапазон от  $-55^{\circ}\text{C}$  до  $+85^{\circ}\text{C}$  и маркировку взрывозащиты 0ExsIICT6. В соответствии с этой маркировкой они могут устанавливаться в зонах класса 0, т.е. там, где окружающая атмосфера постоянно содержит взрывоопасную газовую смесь. Взрывоопасная смесь может быть любого газового состава.

Электронный блок указанных выше модификаций имеет температурный диапазон от  $-10^{\circ}\text{C}$  до  $+55^{\circ}\text{C}$  и маркировку взрывозащиты 2Exem[ic]PT6.

---

Он может устанавливаться в зонах класса 2, т.е. там, где окружающая атмосфера редко содержит взрывоопасную газовую смесь.

Выносной оптический элемент и оптоволоконный кабель модификаций “Пульсар3-015С”, “Пульсар3-015СК” имеют рабочий температурный диапазон от  $-50^{\circ}\text{C}$  до  $+200^{\circ}\text{C}$ .

Такой широкий температурный диапазон перекрывает температурные классы от Т3 до Т6, поэтому при использовании с максимально возможной температурой окружающей среды  $+200^{\circ}\text{C}$  они имеют маркировку взрывозащиты 0ExsIICT3. При температуре до  $+135^{\circ}\text{C}$  маркировка взрывозащиты - 0ExsIICT4; до  $+100^{\circ}\text{C}$  - 0ExsIICT5; до  $+85^{\circ}\text{C}$  - 0ExsIICT6. Они также могут устанавливаться в зонах класса 0,

Электронный блок этих модификаций имеет температурный диапазон от  $-50^{\circ}\text{C}$  до  $+55^{\circ}\text{C}$  и маркировку взрывозащиты 2Exem[ic]IIТ6. Он может устанавливаться в зонах класса 2.

Степень защиты оболочки выносного оптического элемента IP66, электронного блока IP55, позволяет устанавливать извещатель на открытых площадках.

Проекция поля зрения выносного оптического элемента на плоскость, параллельную его оптической оси, представлена на рис. 1.

Извещатель является восстанавливаемым, обслуживаемым устройством. При обнаружении загорания выдает сигнал “Пожар” в шлейф системы сигнализации и на световой индикатор, расположенный в корпусе извещателя.

Подключение извещателя производится по четырехпроводному шлейфу пожарной сигнализации. По двум линиям производится питание постоянным напряжением в диапазоне 12В ... 28В. Две других линии используются для информационной связи с прибором приемно-контрольным.

Извещатель может работать в двух режимах - адресном и безадресном. Режим работы задается переключателем. В безадресном режиме он может работать совместно с приемно-контрольными приборами типа Роса II-SL, Гранит, ППС-3, ППК-2, Сигнал-20 и аналогичными. В модификациях “Пульсар3-015Н”, “Пульсар3-15С” сигнал “Пожар” выдается повышением тока в сигнальной цепи. В модификациях “Пульсар3-015НК”, “Пульсар3-15СК” сигнал “Пожар” выдается в сигнальную цепь “сухим контактом” реле.

---

Подключение к адресному ППКП “Пульсар21” производится в соответствии с рис 4 по адресному четырехпроводному шлейфу пожарной сигнализации (ША). Две линии используются для подключения питания, две другие линии используются в качестве информационного канала. В каждый шлейф может быть включено восемь извещателей. Каждый извещатель имеет индивидуальный адрес, устанавливаемый задатчиком. Информация о состоянии извещателей и команды с ППКП передаются по информационному каналу с помощью оконного интерфейса. ППКП “Пульсар21” может выдать команды “Тест” и “Сброс”.

Извещатель может выдавать восемь состояний: “Норма. Нормальная фоновая”, “Норма. Высокая фоновая”, “Внимание. Нормальная фоновая”, “Внимание. Высокая фоновая”, “Пожар. Нормальная фоновая”, “Пожар. Высокая фоновая”, “Тест норма”, “Тест неисправность”. Наличие группы сообщений позволяет формировать тактику пожаротушения с учетом общей оптической обстановки на объекте контроля и ввести дополнительные степени защиты от ложных запусков системы пожаротушения.

Подключение к безадресному ППКП производится в соответствии с рис5 - рис8 по четырехпроводному шлейфу пожарной сигнализации . Две линии используются для подключения питания, две другие используются в качестве информационного канала.

В разделе 1.2 приведены технические характеристики извещателей “Пульсар3-015”.

Электронный блок извещателя может располагаться во взрывоопасных зонах класса VI-а, VI-б, VI-г, VII-а, пожароопасных зонах П-I, П-II, П-IIIа, П-III. Выносной оптический элемент устанавливается во взрывоопасных зонах VI и VII, VI-а, VI-б, VI-г, VII-а, .пожароопасных зонах П-I, П-II, П-IIIа, П-III.



---

## 1.2 Технические характеристики

1.2.1 Дальность обнаружения тестового очага пламени ТП-5 площадью 0,1 кв.м, М.....	30
1.2.2 Дальность обнаружения тестового очага пламени ТП-6 площадью 0,1 кв.м, М.....	12
1.2.3 Время срабатывания, сек.:	
- типовое значение.....	10
- максимальное значение.....	20
1.2.4 Угол обзора, градусы	
- типовое значение.....	90
- по заказу.....	30-90
1.2.5 Длина оптоволоконного кабеля, м.....	1-25
1.2.6 Допустимая фоновая освещенность, лк:	
- рассеянное солнечное излучение .....	15000
- излучение ламп накаливания.....	5000
- люминисцентных ламп.....	5000
- периодические оптические помехи с частотой 0Гц-100Гц.....	5000
- излучение дуговой сварки.....	15000
1.2.7 Электрические характеристики, см. Таблицу1,2	
1.2.8 Ток, коммутируемый контактами реле, не более, А.....	0,5
1.2.9 Напряжение на контактах реле, не более, В.....	36
1.2.10 Рабочий диапазон температуры, см. Таблицу3	
1.2.11 Степень защиты оболочки по ГОСТ14254-80	
- электронный блок.....	IP55
- выносной оптический элемент.....	IP66
1.2.12 Габаритные размеры, мм:	
- электронный блок.....	200*200*70
- выносной оптический элемент.....	35*35*78
1.2.13 Масса извещателя, не более, кг.....	3,0
1.2.14 Срок службы изделия, лет.....	10

Токи потребления  
в дежурном режиме

Таблица1

Модификация извещателя	Ток в сигналь- ной цепи $I_c$	Ток в питаю- щей цепи $I_p$	Рабочее напряжение
Пульсар 3-015Н Пульсар 3-015С	$I_c \leq 20\text{мкА}$	$I_p \leq 20\text{мА}$	12В-28В
Пульсар 3-015НК Пульсар 3-015СК	$I_c = (U/R_{д1})$	$I_p \leq 20\text{мА}$	12В-28В

Токи потребления  
в режиме “Пожар”

Таблица2

Модификация извещателя	Ток в сигналь- ной цепи $I_c$	Ток в питаю- щей цепи $I_p$
Пульсар 3-015Н Пульсар 3-015С	$I_c = 0,35\text{ мА} + (U-2,6\text{В})/1\text{кОм} + R_{д}$	$I_p \leq 20\text{мА}$
Пульсар 3-015НК Пульсар 3-015СК	$I_c = (U/R_{д2})$	$I_p \leq 75\text{мА}$

Таблица 3

Модификация извещателя	Температурный диапазон	Конструктивные и функциональные особенности
Пульсар 3 -015Н	-10 °С...+55 °С	В безадресном режиме ток в режиме “Пожар” задается с помощью внутреннего резистора 1000 Ом и добавочного резистора Rд.
Пульсар 3 -015С	-50 °С...+55 °С	В адресном режиме информация в ППКП передается цифровым кодом
Пульсар 3 -015НК	-10 °С...+55 °С	Работает только в безадресном режиме. Выход сигнала “Пожар” сухим контактом. Ток в дежурном режиме по сигнальным цепям задается с помощью добавочного резистора Rд1.
Пульсар 3 -015СК	-50 °С...+55 °С	Ток в режиме “Пожар” по сигнальным цепям задается с помощью добавочного резистора Rд2. Ток, коммутируемый контактами реле, не более 0,5А при напряжении на контактах не более 36В.

---

### 1.3 Состав извещателя

Электронный блок извещателя (со снятыми крышками и защитной пластиной) показан на рис. 2 Приложения. На основании корпуса 1 установлен микропроцессорный блок 2 и предусилитель 3, заключенные в экраны 4. Оптоволоконный кабель в металлорукаве 5 соединен с выносным блоком 6 в котором помещаются первичные преобразователи. Выносной блок подключается к основному блоку с помощью разъема 7. Выносной блок помещается в защитный кожух 8. Такая конструкция обеспечивает удобство монтажа, повышает механическую защищенность и помехозащищенность извещателя.

Подключение извещателя к шлейфу приборов приемно-контрольных производится с помощью клеммных колодок 9. Предусмотрено подключение входного 10 и выходного 11 шлейфов, что позволяет производить подключение без использования разветвительных коробок. Уплотнение шлейфов производится с помощью сальников 12.

Установка параметров режимов работы, адресов, дальности обнаружения производится соответственно задатчиками 13 ЗДП, 14 ЗДА, 15 ЗДЗ в соответствии с рекомендациями п. 2.2. Срабатывание извещателя регистрируется на индикаторе 16. Установка основания корпуса производится на кронштейн (на рисунке не показан). Фиксация основания на кронштейне производится винтами через монтажные отверстия 17. Кронштейн закрепляется к стене или стойке. Крышка защитного кожуха (на рисунке не показана) фиксируется двумя винтами на боковой поверхности. Крышка корпуса (на рисунке не показана) прижимается к уплотнительному пазу основания с помощью четырех винтов на ее лицевой поверхности. Уплотнительный паз имеет силиконовую прокладку. Для улучшения защиты от попадания влаги паз при монтаже заполняется техническим вазелином.

Выносной оптический элемент 18 устанавливается на кронштейне 19 в зоне контроля. Выносной оптический элемент 18 связан с электронным блоком с помощью оптоволоконного кабеля в металлорукаве 5. При монтаже радиус изгиба оптоволоконного кабеля должен быть более 150 мм. Меньший радиус изгиба не допускается.

---

---

## 1.4 Обеспечение взрывозащищенности

Взрывозащищенность электронного блока извещателя обеспечивается видом взрывозащиты “e” по ГОСТ Р 51330.8-99 и защитой вида “m” - герметизация компаундом по ГОСТ Р 51330.17-99. Взрывозащищенность выносного оптического элемента обеспечивается видом взрывозащиты “s” по ГОСТ Р 51330.0-99 и выполнением его конструкции в соответствии с требованиями ГОСТ Р 51330.0-99 за счет следующих конструктивных и схмотехнических решений:

-обеспечения высокой степени механической прочности конструкции выносного оптического элемента и оптоволоконного кабеля в соответствии с требованиями ГОСТ 51330.0-99;

-выполнения степени защиты входного оптического элемента от внешних воздействий IP66 и электронного блока IP55 в соответствии с требованиями ГОСТ 14254-80;

-исключения протекания электрического тока в цепи информационного канала связи между выносным оптическим элементом и электронным блоком извещателя за счет использования оптического канала связи, выполненного на кварцевом оптоволоконном кабеле.

-применения материалов и конструкции корпусов извещателя и выносного оптического элементов в соответствии с требованиями ГОСТ Р 51330.10-99, таким образом, что обеспечивается широкий температурный диапазон работы и не нарушается искробезопасность системы.

Извещатель имеет следующую маркировку взрывывозащиты:

### Для модификаций

“Пульсар3-015Н”, “Пульсар3-015НК”

-на электронном блоке извещателя - **2Exem [ic] IIT6 -10<ta<+55**

-на выносном оптическом элементе - **0Exs IIT6 -50<ta<+85**

### Для модификаций

“Пульсар3-015С”, “Пульсар3-015СК”

-на электронном блоке извещателя - **2Exem [ic] IIT6 -50<ta<+55**

-на выносном оптическом элементе в зависимости от температуры окружающей среды

- **0Exs IIT6 -50<ta<+85**

- **0Exs IIT5 -50<ta<+100**

- **0Exs IIT4 -50<ta<+135**

- **0Exs IIT3 -50<ta<+200**

---

---

## 1.5 Устройство и работа извещателя

Функциональная схема извещателя изображена на рис. 3 Приложения.

Оптический сигнал открытого пламени в ИК диапазоне излучения через оптический канал связи (ОКС), выполненный на выносном оптическом элементе и кварцевом оптоволоконном кабеле, поступает на первичные преобразователи (ПП1, ПП2), преобразующие фотосигнал в электрический параметр - ток. Применение оптического канала связи длиной до 25м позволяет контролировать зоны с особыми условиями эксплуатации (температуры выше +50°С, взрывоопасность).

Вторичные преобразователи (ВТП1, ВТП2) преобразуют ток ПП в напряжение. Переменная составляющая сигнала усиливается усилителями (УН1, УН2). С помощью микропроцессорного устройства (МП) задается коэффициент усиления УН, который определяет дальность обнаружения очага возгорания.

Для повышения удобства монтажа и повышения помехозащищенности первичный преобразователь (ПП) помещен в выносной блок, подключаемый к основному блоку через разъем.

Выделение компонент сигнала, характерных для мерцающего пламени, производится полосовыми фильтрами (ПФ1, ПФ2).

Через схему согласования (СС) поступает в канал цифровой обработки на аналоговые входы А0, А1 микропроцессорного устройства (МП). Микропроцессорное устройство производит аналого-цифровое преобразование аналоговых сигналов. Полученные значения хранятся в оперативной памяти (ОЗУ) МП. С помощью специальной программы обработки, находящейся в постоянной памяти (ПЗУ) МП, производится обработка сигналов текущего 5-ти секундного интервала времени.

С помощью задатчика параметров (ЗДП) можно варьировать параметры обработки сигналов с целью адаптации извещателя к конкретным рабочим условиям. С помощью задатчика адреса (ЗДА) устанавливается адрес извещателя. Значение адреса может находиться в диапазоне от 0 до 7.

В дежурном режиме, тестовый сигнал с выхода В0 МП поступает на формирователь тестового сигнала (ФТ), и по тестовому оптическому каналу (ТОК) поступает в основной оптический канал (ОКС) извещателя.

---

При обнаружении сигнала пламени МП включает индикатор (И) на лицевой панели извещателя.

Из напряжения питания в диапазоне 12-28 В, поступающего от ППКП или отдельного источника постоянного тока с помощью стабилизатора (СТН) формируются напряжения, необходимые для питания узлов извещателя.

В извещателях “Пульсар3-015НК”, “Пульсар3-015СК” МП через порт В7 выдает сигнал “Пожар” на реле (Р1), которое производит переключение своих контактных групп, связанных соответственно с клеммами 5 (нормально замкнутый контакт), 6 (якорь) и 7 (нормально разомкнутый контакт).

Возвращение извещателей “Пульсар3-015НК”, “Пульсар3-015СК” в дежурный режим происходит только после снятия напряжения питания на время не менее двух секунд.

Возвращение извещателей “Пульсар3-015Н”, “Пульсар3-015С” в дежурный режим происходит как после снятия напряжения питания, так и после снятия напряжения со шлейфа сигнализации на время не менее двух секунд. В адресном режиме возвращение извещателя в дежурный режим происходит также по команде с ППКП “Пульсар21”.

Схемы включения извещателей “Пульсар3-015Н”, “Пульсар3-015С” в адресном режиме совместно с ППКП “Пульсар21” приведены на рис.4; в безадресном на примере включения совместно с ППКП “Сигнал 20” на рис.5.

Схемы различных вариантов включения извещателей “Пульсар3-015НК”, “Пульсар3-015СК” приведены на рис. 6а, 6б, 7а, 7б, 8а, 8б.

---

## 1.6 Маркировка

**На боковой поверхности крышки электронного блока извещателя наносится следующая маркировка:**

- наименование предприятия - изготовителя;
- наименование извещателя;
- заводской номер извещателя;
- степень защиты оболочки электронного блока;
- маркировка взрывозащиты электронного блока;
- степень защиты оболочки выносного оптического элемента;
- маркировка взрывозащиты выносного оптического элемента;

**На защитной пластине при снятой крышке наносится следующая маркировка:**

- наименование предприятия-изготовителя;
- наименование извещателя;
- заводской номер извещателя;
- степень защиты оболочки электронного блока;
- диапазон напряжения питания;
- диапазон рабочей температуры электронного блока;
- диапазон рабочей температуры выносного элемента;
- дата изготовления;
- номер бригады-сборщицы;
- фамилия контролера ОТК;

**На разъемной части выносного оптического элемента наносится следующая маркировка:**

- степень защиты оболочки выносного оптического элемента;
- маркировка взрывозащиты выносного оптического элемента;
- наименование извещателя;
- заводской номер извещателя;
- длина оптоволоконного кабеля

Маркировка наносится методом шелкографии или самоклеящейся этикетки.



---

## **1.7 Упаковка**

1.7.1 Извещатели упаковываются комплектно в тару предприятия-изготовителя. Перед упаковкой извещатели подвергаются консервации в соответствии с ГОСТ 9.014-78 для группы ВЗ-10, вариант внутренней упаковки ВУ-5 по ГОСТ 9.014-78.

1.7.2 Извещатели размещаются в таре с учетом исключения их перемещения.

1.7.3 В каждую транспортную тару вложены:

- упаковочный лист;
- сопроводительная документация во влагонепроницаемом пакете.

1.7.4 Масса извещателей в транспортной таре должна быть не более 60 кг.

---

---

## **2 Использование по назначению**

### **2.1 Эксплуатационные ограничения**

2.1.1 Эксплуатация извещателя должна производиться в соответствии с действующими Правилами устройства электроустановок, настоящим РЭ и другими нормативными документами, действующими на предприятии.

2.1.2 К эксплуатации извещателя должны допускаться лица, изучившие настоящее РЭ и прошедшие соответствующий инструктаж.

2.1.3 Проверку работоспособности извещателя необходимо проводить техническими средствами, допускающими использование во взрывоопасных зонах.

### **2.2 Подготовка к работе**

2.2.1 Извлечь извещатель из транспортной тары, снять крышку корпуса, для чего ослабить четыре винта на лицевой стороне крышки.

2.2.2 Отсоединить кронштейн, для чего ослабить два винта фиксирующих его к основанию.

2.2.3 Установить кронштейн на стене или стойке в соответствии с проектом в вертикальном положении. Расстояние между соседними извещателями должно быть не менее 400 мм по вертикали и не менее 100 мм по горизонтали.

2.2.4 Установить основание корпуса на кронштейне и зафиксировать его крепежными винтами.

2.2.5 Провести оптоволоконный кабель, установить выносной оптический элемент на его кронштейне. При монтаже радиус изгиба оптоволоконного кабеля должен быть более 150 мм. Меньший радиус изгиба не допускается.

2.2.6 Сориентировать направление оптической оси выносного оптического элемента в соответствии с проектом.

2.2.7 Подключить разъемное соединение выносного блока к основному блоку. Установить защитный кожух.

2.2.8 Подключить к клеммной колодке входной и выходной шлейфы пожарной сигнализации в соответствии с рис 4,5,6, 7, 8 в зависимости от применяемой схемы включения. Монтаж шлейфов рекомендуется выполнять кабелем типа “витая пара в экране”(КПСЭВ 4\*0,35; КВБбШвнг 4\*1)

2.2.9 Установить параметры работы извещателя с помощью задатчика параметров ЗДП “Режим” в соответствии с Таблицей4.

Таблица4

ЗДП 4321	Параметры работы	Краткая характеристика
0001	Защита от радиопомех и импульсов на шлейфе	Тревога блокируется при наличии радиопомех, мешающих работе цифрового тракта извещателя.
0010	Защита от сварки и осветительных ламп	Тревога блокируется при наличии мощных оптических помех с частотой, характерных для сварки.
0100	Защита от Солнца и от оптических сигналов высокой интенсивности	Тревога блокируется при наличии оптического сигнала высокой интенсивности, за пределами рабочего диапазона аналогового тракта.
1000	Двойной опрос	Время срабатывания увеличивается в два раза для повышения помехозащищенности.

2.2.10 Разряды ЗДП независимы, что позволяет адаптировать работу извещателя к оптической обстановке на защищаемом объекте. Если ставится задача добиться максимальной помехозащищенности, то сигнал “Тревога” формируется с защитами от радиопомех, излучения сварки, и Солнца, с двойным опросом. Этот режим работы соответствует коду 1111 на ЗДП. Двойной опрос позволяет повысить помехозащищенность от сложных нерегулярных помех, например от бликов Солнца. Если увеличение времени срабатывания нежелательно, то максимальная защита выбирается кодом 0111. Защиту от радиопомех рекомендуется выбирать всегда. Если нужно защитить извещатель от сварки, а от излучения Солнца - необязательно, то следует выбрать код 0011. Обработку с однократным опросом без дополнительных защит можно выбрать кодом 0000, а с защитой от радиопомех - кодом 0001.

2.2.11 При работе с безадресным ППКП установить безадресный режим на задатчике адреса ЗДА извещателя. Такому режиму соответствует код 8 (1000). При работе с ППКП “Пульсар21” установить на ЗДА адрес извещателя в диапазоне от 0 (0000) до 7 (0111).

2.2.12 Установить с помощью ЗДЗ время срабатывания извещателя. Время срабатывания регулируется в диапазоне от 5 до 20 секунд. Время срабатывания = 5 сек + код ЗДЗ. Минимальному времени 5 секунд соответствует код 0000, максимальному времени 20 секунд соответствует код 1111 на ЗДЗ.

---

Рекомендуемое время срабатывания 10-12 секунд выбирается кодом 1000 на ЗДЗ.

2.2.13 Включить ППКП. Убедиться что извещатель перешел в дежурный режим. Подать на извещатель оптическое излучение от тестового источника Т-09. Через установленное по п. 2.2.12 время извещатель должен перейти в режим “Пожар”. Убедиться что ППКП принимает сигнал “Пожар” от извещателя.

2.2.14 Возвращение извещателей “Пульсар3-015НК”, “Пульсар3-015СК” в дежурный режим происходит только после снятия напряжения питания на время не менее двух секунд.

Возвращение извещателей “Пульсар3-015Н”, “Пульсар3-015С” в дежурный режим происходит как после снятия напряжения питания, так и после снятия напряжения со шлейфа сигнализации на время не менее двух секунд. В адресном режиме возвращение извещателя в дежурный режим происходит также по команде с ППКП “Пульсар21”.

2.2.15 Закрыть крышку и прожать уплотнение с помощью четырех винтов к электронному блоку.

## **2.3 Использование извещателя**

### **2.3.1 Рекомендации по установке**

Взрывобезопасность оптического канала связи и его устойчивость к высокой окружающей температуре и агрессивным компонентам позволяют использовать его во взрывоопасных и пожароопасных зонах любых классов, помещениях с окружающей температурой до 200 °С.

Монтаж электронного блока извещателя производится в соответствии с маркировкой взрывозащиты в зонах класса ВІ-а, ВІ-б, ВІ-г, ВІІ-а, пожароопасных зонах П-I, П-II, П-Іа, П-ІІІ. Выносной оптический элемент устанавливается в контролируемой зоне любого класса, включая зоны ВІ и ВІІ.

Поле зрения выносного оптического элемента представляет собой конус с углом при вершине 90°. Его следует ориентировать с помощью поворотного кронштейна так, чтобы оптическая ось выносного элемента была направлена от оконных проемов вовнутрь помещения. При наличии перегородок, стеллажей, объемного оборудования, следует устанавливать дополнительные извещатели для контроля за “теневыми” зонами. При попадании прямого или отраженного излучения Солнца в поле зрения выносного

---

оптического элемента, извещатель “Пульсар 3-015” не выдает сигнал “Пожар”, тем не менее, эта ситуация нежелательна, так как обнаружение реального огня будет затруднено.

На открытых площадках рекомендуется ориентировать оптическую ось выносного оптического элемента извещателя на север или принимать меры (светонепроницаемые экраны, установка под навесом) предотвращающие попадание солнечного излучения на

выносной оптический элемент. Громоздкие объекты, перекрывающие поле зрения, будут затруднять регистрацию возгораний, возникающих за этими объектами. При монтаже необходимо соблюдать расстояния до соседних извещателей, гарантирующие свободное снятие крышки прибора и подсоединение оптоволоконного кабеля: Отступ от соседнего извещателя по вертикали 400 мм, по горизонтали 100 мм, радиус изгиба оптоволоконного кабеля не менее 150 мм.

Извещатель пожарный пламени “Пульсар 3-015” относится к взрывозащищенному электрооборудованию группы II по ГОСТ 51330.0-99 и предназначен для применения во взрывоопасных зонах в соответствии с установленной маркировкой взрывозащиты, требованиями ПУЭ гл. 7.3, ПЭЭП гл. 3.4, ГОСТ Р 51330.13, руководством по эксплуатации ИПЗ.00.00.00-00 РЭ.

Возможные взрывоопасные зоны применения извещателя пожарного “Пульсар 3-015”, категории и группы взрывоопасных смесей газов и паров с воздухом - в соответствии с ПУЭ гл. 7.3, ГОСТ Р 51330.9.

### **2.3.2 Проверка работоспособности извещателя**

2.3.2.1 Подать напряжение питания на извещатель в соответствии с техническими требованиями.

2.3.2.2 Перевести извещатель в режим “Пожар” одним из перечисленных методов:

- В соответствии с ГОСТ 27990-88 по оптической оси выносного оптического элемента установить тестовый очаг на расстоянии не более 30м. Между ними установить светонепроницаемую перегородку. Площадь очага 0,1 м<sup>2</sup> (емкость 33\*33\*5 см). В емкость залить бензин в количестве 2000г.

---

Поджечь бензин с соблюдением правил техники безопасности, дать разгореться, после чего убрать светонепроницаемую перегородку. Выносной оптический элемент подвергнуть воздействию излучения пламени тестового очага. Если извещатель сработал за время, выбранное с помощью ЗДЗ (см. п. 2.2.14), то он соответствует ТУ. Время срабатывания =5 сек+код ЗДЗ.

- По оптической оси выносного оптического элемента установить очаг пламени на расстоянии не более 3м. Площадь очага 0,001 м<sup>2</sup>. (емкость 33\*33\*50 мм). В емкость залить бензин в количестве 40 г. Такой очаг эквивалентен по воздействию тестовому очагу ТП-5 с площадью 0,1 м<sup>2</sup>. Поставить светонепроницаемую перегородку. Поджечь бензин, дать разгореться. Убрать светонепроницаемую перегородку. Если извещатель сработал за время, выбранное с помощью ЗДЗ (см. п. 2.2.13), то он соответствует ТУ.

- Стеариновая свеча диаметром 25 мм и размером пламени 30-40 см колеблется круговыми движениями с изменяющейся частотой 3-7 Гц на расстоянии 100-150 см от выносного оптического элемента в пределах поля зрения. Время срабатывания не должно превышать 20 с.

- На выносной оптический элемент направляется излучение от тестового источника излучения Т-09 на расстоянии не более 15 м. При точном попадании излучения, время срабатывания не должно превышать времени, выбранного с помощью ЗДЗ (см. п. 2.2.13).

### **3 Техническое обслуживание**

В процессе эксплуатации извещателя следует проводить техническое обслуживание (ТО) с периодическим контролем работоспособности в объеме ТО-1 и ТО-2.

3.1 ТО-1 включает обдувку входного окна выносного оптического элемента сжатым воздухом 0,3 и более кгс/см, не содержащим капель масла и воды.

3.2 ТО-2 включает протирку входного окна выносного оптического элемента мягкой тканью, смоченной в бензине или спирте.

---

3.3 Рекомендуемая периодичность ТО:

ТО-1-три месяца; ТО-2-шесть месяцев

После проведения ТО следует произвести проверку работоспособности извещателя в соответствии с п. 2.3.2.

## **4 Обеспечение взрывозащищенности при монтаже**

4.1 Монтаж извещателя должен производиться в соответствии с действующими Правилами устройства электроустановок, настоящим РЭ и другими нормативными документами, действующими на предприятии.

4.2 Персонал, выполняющий монтаж, должен иметь допуск к выполнению работ во взрывоопасных зонах.

## **5 Гарантийные обязательства. Ремонт.**

5.1 Предприятие-изготовитель гарантирует нормальную работу извещателя в течение гарантийного срока, при соблюдении потребителем условий транспортировки, хранения и эксплуатации, а также требований при монтаже.

5.2 Гарантийный срок эксплуатации 12 месяцев со дня отгрузки потребителю.

5.3 Извещатели, у которых во время гарантийного срока (при условии соблюдения правил эксплуатации и монтажа) будет выявлено несоответствие требованиям руководства по эксплуатации, безвозмездно заменяются или ремонтируются предприятием-изготовителем.

5.4 Все виды ремонта извещателей производятся предприятием-изготовителем или предприятием имеющим лицензию и прошедшим сертификацию производства на данный вид выполнения работ.

**Адрес разработчика  
и изготовителя:**

620049, г. Екатеринбург,  
переулок Автоматики, д.4, корп. 2,  
**ООО “ППП “КБ ПРИБОР”**  
Тел./факс (343) 375-90-25  
(343) 383-48-32  
E-mail: pribor@sky.ru

---

## **6 Хранение**

6.1 При хранении извещатель должен находиться в упаковке предприятия-изготовителя в условиях отапливаемых хранилищ при температуре окружающего воздуха от плюс 5°С до плюс 40°С и относительной влажности не более 80% без конденсации влаги.

6.2 В помещении для хранения не должно быть токопроводящей пыли, паров кислот и щелочей, а также газов, вызывающих коррозию и разрушающих изоляцию.

## **7 Транспортирование**

7.1 Транспортирование извещателей производится в таре предприятия-изготовителя всеми видами транспорта (железнодорожных вагонах, закрытых автомашинах, герметизированных отапливаемых отсеках самолетов, трюмах и пр.) на любые расстояния.

7.2 Условия транспортирования:

- температура окружающего воздуха от минус 50°С до плюс 70°С;

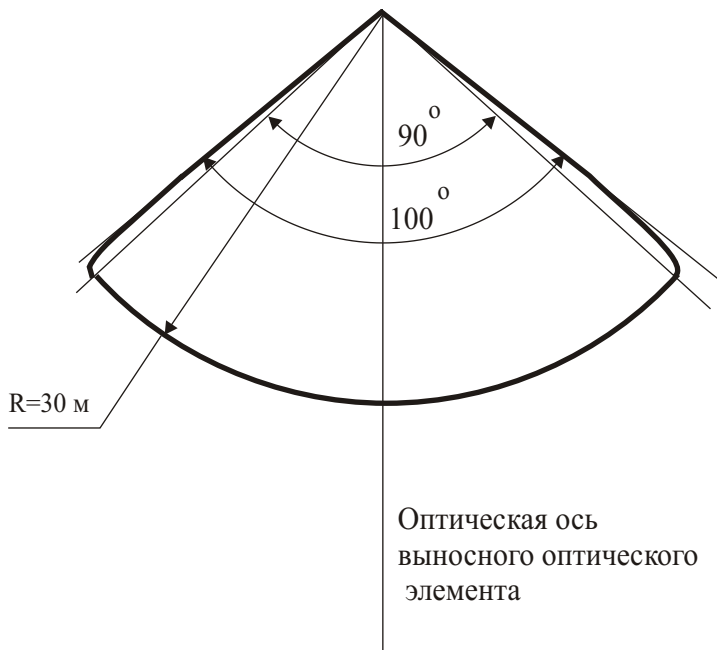
- относительная влажность воздуха до 95% при температуре плюс 25°С.

7.3 Извещатели должны быть упакованы комплектно в тару с учетом исключения их перемещения.

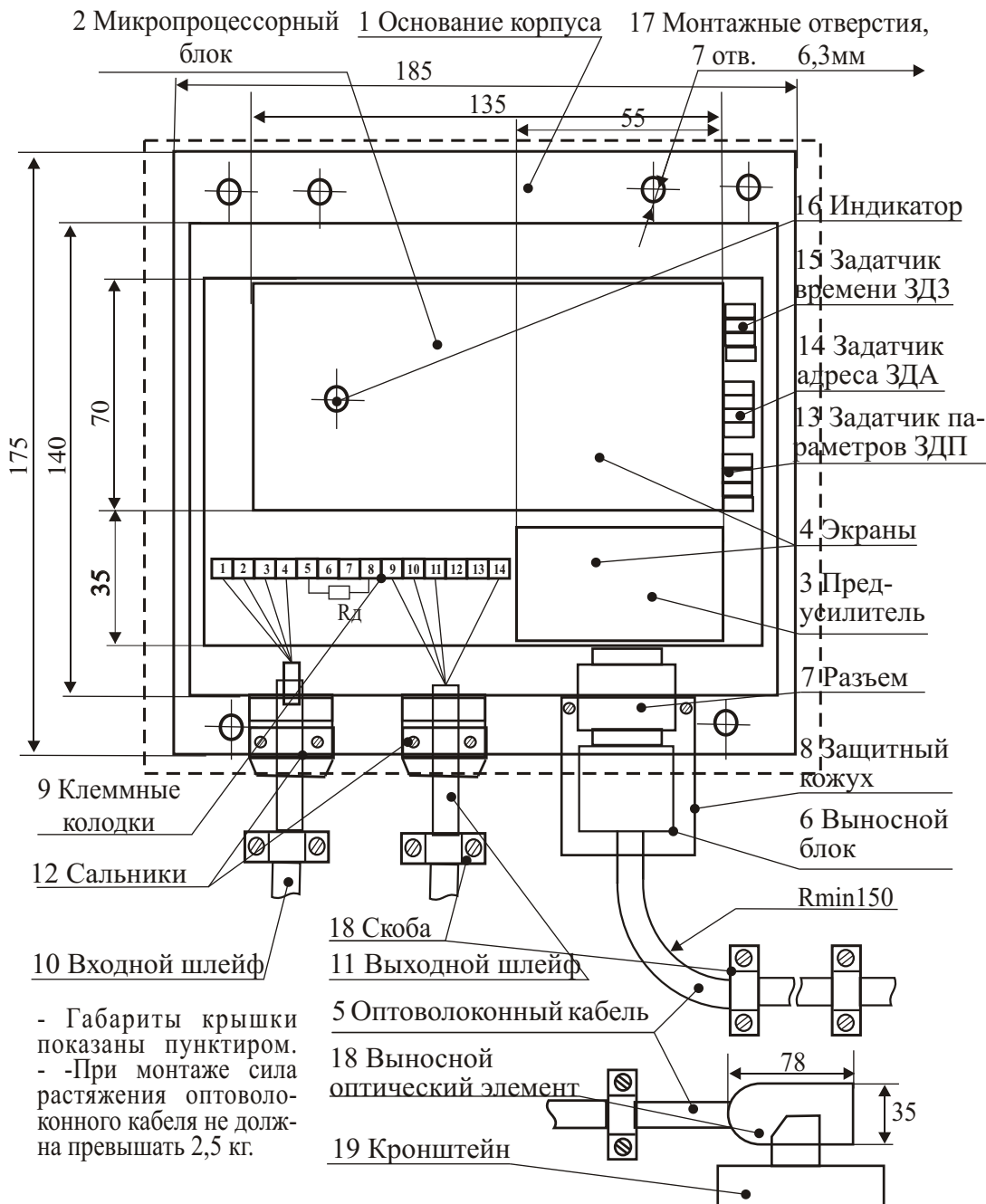


---

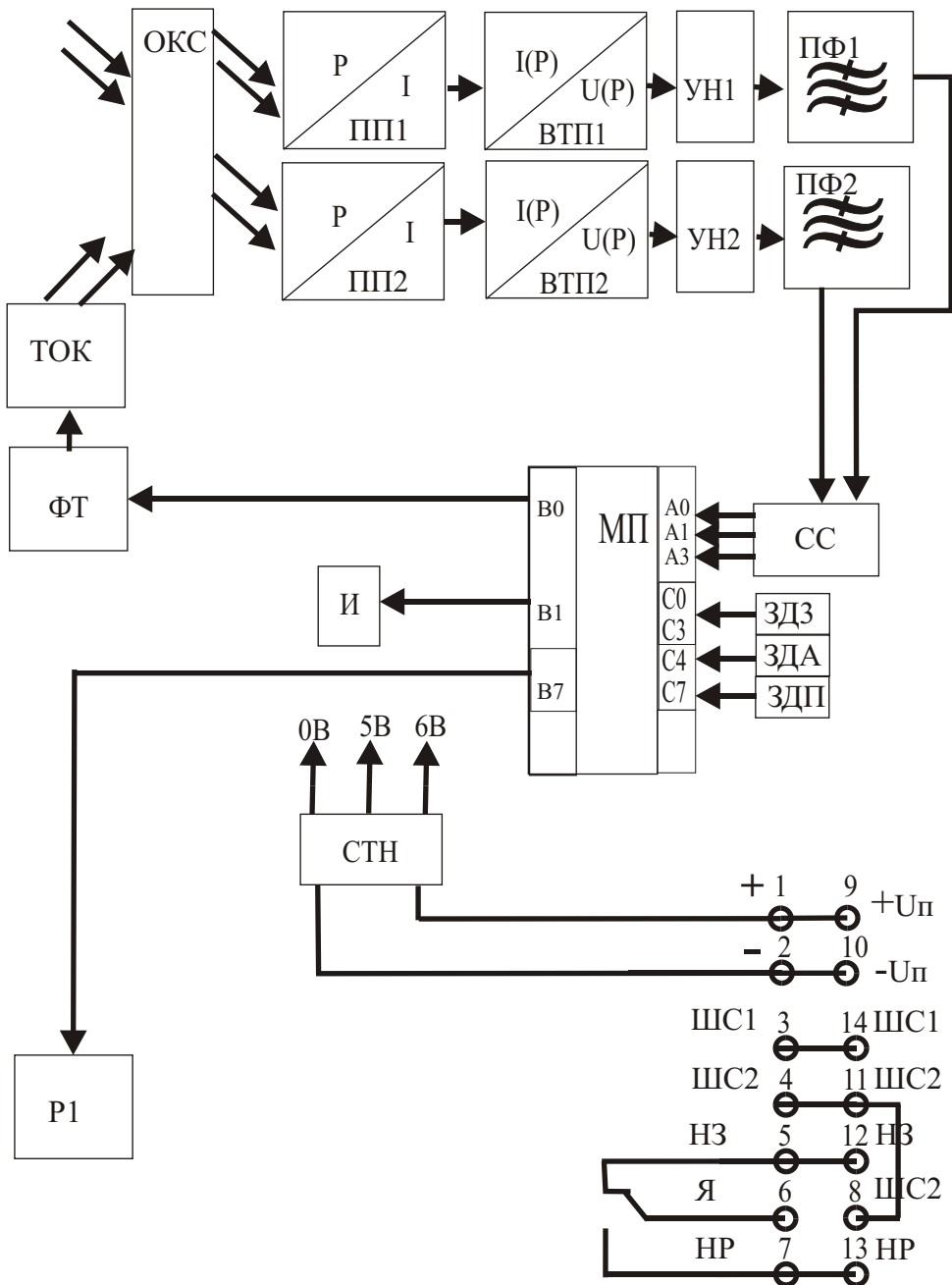
# ПРИЛОЖЕНИЕ



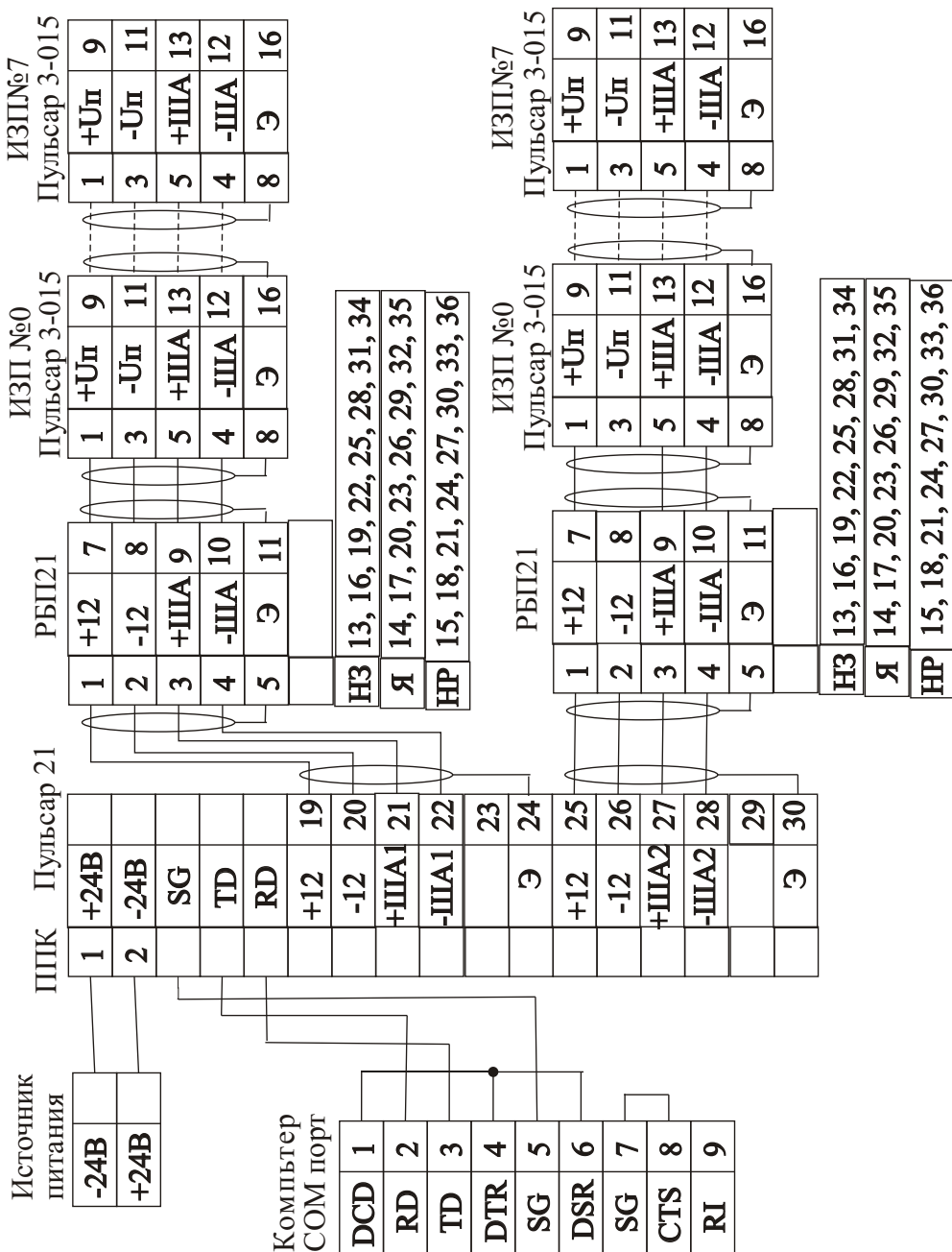
**Рис 1**  
**Проекция поля зрения выносного**  
**оптического элемента извещателя “Пульсар3-015”**



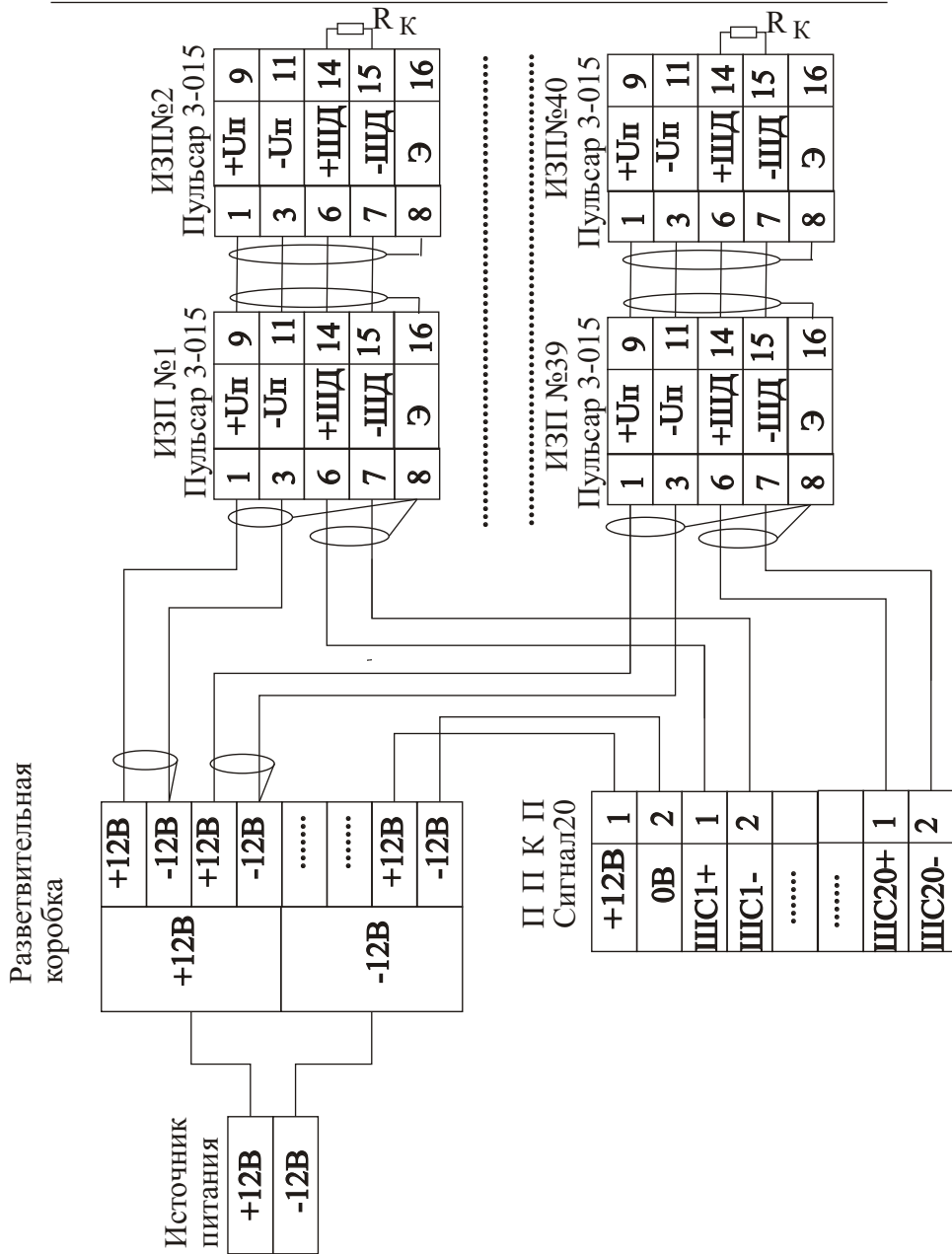
**Рис 2** Извещатель пожарный пламени “Пульсар3-015”  
 вид со снятыми крышкой и защитной пластиной



**Рис3. Схема функциональная извещателя "Пульсар3-015СК"**



**Рис. 4** Схема подключения извещателей “Пульсар3-015H”, “Пульсар3-015C” к ШПКП “Пульсар21”



**Рис. 5** Схема подключения извещателей “Пульсар3-015Н” “Пульсар3-015С” на примере ППКП “Сигнал20”

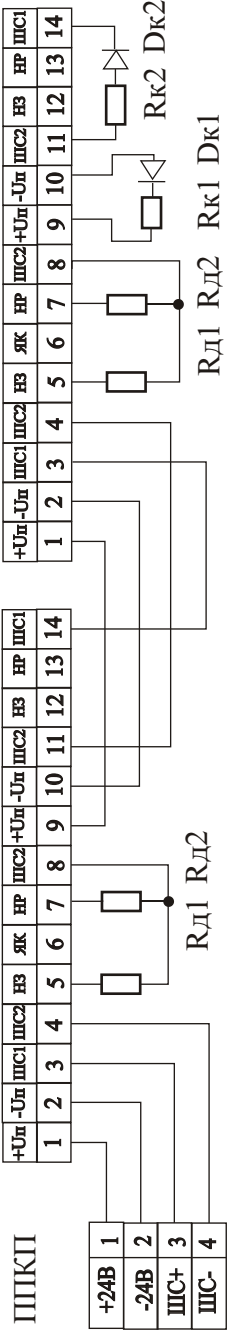


Рис. 6а Монтажная схема параллельного подключения “Пульсар3-015НК”, “Пульсар3-015СК”.

Условные обозначения:  
 +, - - клеммы питания,

напряжение в диапазоне 12В -28 В  
 ШС - шлейф сигнализации

НЗ - нормально замкнутые контакты  
 реле

ЯК - якорь реле

НР - нормально разомкнутые контакты  
 реле

Rд1 - добавочное сопротивление,  
 задающее ток по ШС в дежурном  
 режиме

Rд2 - добавочное сопротивление,  
 задающее ток по ШС в режиме  
 “Пожар”

Rк1, Dк1 - конечное сопротивление и  
 диод для контроля шлефа питания

Rк2, Dк2 - конечное сопротивление и  
 диод для контроля ШС

Rд1, Rд2, Rк1, Dк1, Rк2, Dк2 определяют  
 требования ППКП

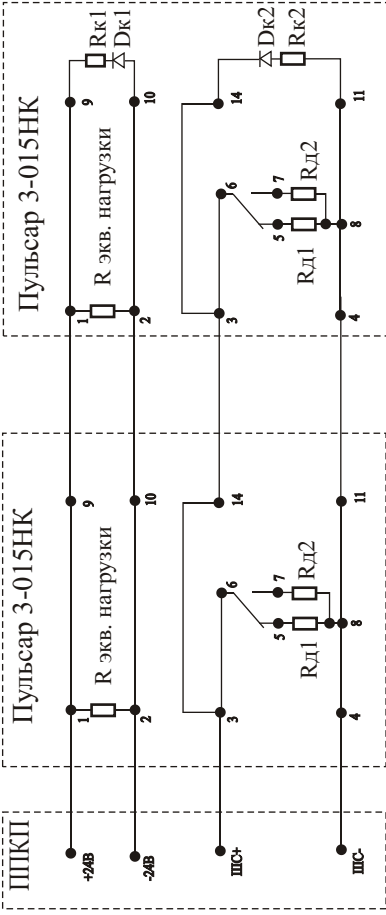
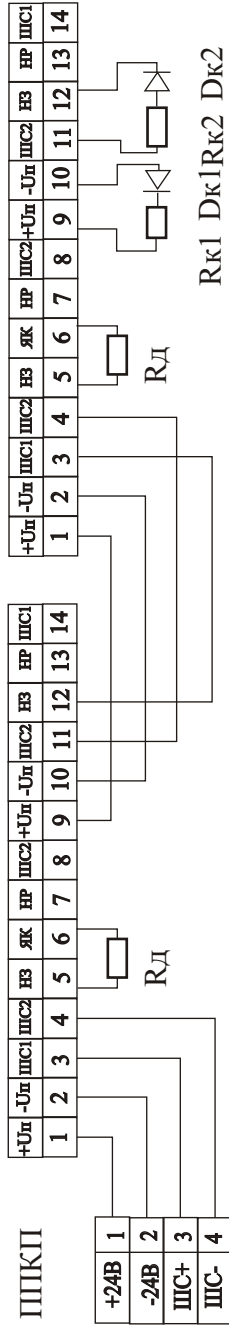
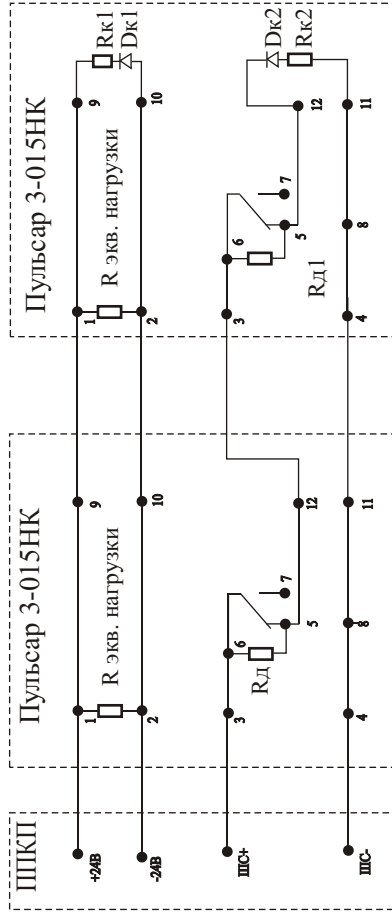


Рис. 6б Принципиальная схема параллельного подключения “Пульсар3-015НК”, “Пульсар3-015СК”.



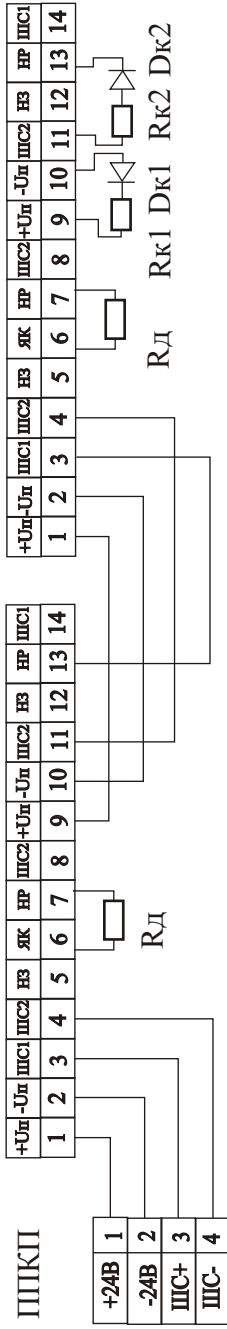
**Рис. 7а Монтажная схема последовательного подключения  
“Пульсар3-015НК”, “Пульсар3-015СК”  
С нормально замкнутым контактом реле**

Условные обозначения:  
 +, - - клеммы питания,  
 напряжение в диапазоне 12В -28 В  
 ШС - шлейф сигнализации  
 ЯК - нормально замкнутые контакты реле  
 ЯК- якорь реле  
 ЯК - нормально разомкнутые контакты реле  
 ЯК - добавочное сопротивление, задающее ток по ШС в режиме “Пожар”  
 ЯК1, ЯК2 - конечное сопротивление и диод для контроля шлейфа питания  
 ЯК1, ЯК2 - конечное сопротивление и диод для контроля ШС  
 ЯК1, ЯК2, ЯК3 - нормально разомкнутые контакты реле



**Рис. 7б Принципиальная схема последовательного подключения  
“Пульсар3-015СК”, “Пульсар3-015СК”  
с нормально замкнутым контактом реле**

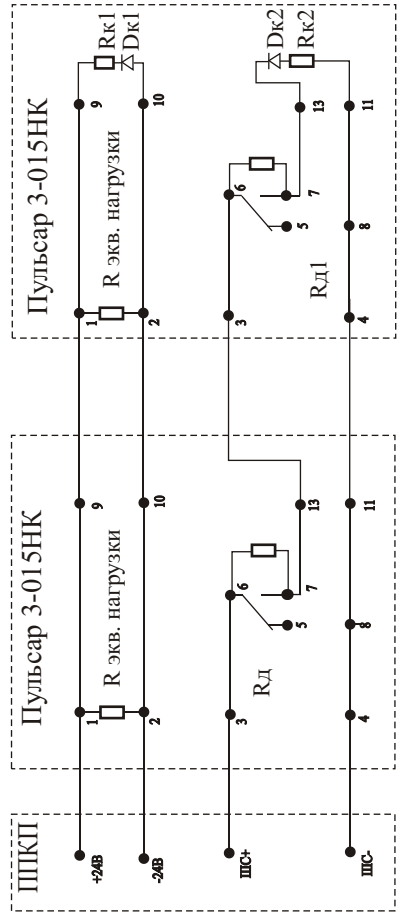




**Рис. 8а Монтажная схема последовательного подключения “Пульсар3-015СК”, “Пульсар3-015СК” С нормально разомкнутым контактом реле**

Условные обозначения:

- +,- - клеммы питания,
- напряжение в диапазоне 12В-28 В
- ШС - шлейф сигнализации
- НЗ - нормально замкнутые контакты реле
- ЯК- якорь реле
- НР - нормально разомкнутые контакты реле
- Рд - добавочное сопротивление, задающее ток по ШС в режиме “Пожар”
- Рк1, Dк1 - конечное сопротивление и диод для контроля ШС
- Рк2, Dк2 - конечное сопротивление и диод для контроля ШС
- Рд1, Rд2, Rк1, Dк1, Rк2, Dк2 определяются требованиями ППКП



**Рис. 8б Принципиальная схема последовательного подключения “Пульсар3-015СК”, “Пульсар3-015СК” С нормально разомкнутым контактом реле**





УП001



ББ02

## ПАСПОРТ

**Извещатель пожарный “Пульсар 3 - 015\_\_”**

№.....

**Кабель опволоконный ОВ2 в металлорукаве, длиной .....м**

**Соответствует ТУ 4371-015-26289848-08 и признан годным к эксплуатации.**

**Сертификат пожарной безопасности №ССПБ.RU.УП001.В07631 выдан ОС “ПОЖТЕСТ” ФГУ ВНИИПО МЧС России, действителен с 27.03.2009 г до 26.03.2012 г.**

**Сертификат соответствия №РОСС RU.ББ02.Н04535 выдан ОС “ПОЖТЕСТ” ФГУ ВНИИПО МЧС, действителен с 27.03.2009 г до 26.03.2012 г.**

**Сертификат соответствия №РОСС RU.ГБ06.В00561 выдан ОС взрывозащищённых средств измерений, контроля и элементов автоматики (ОС ВСИ) ФГУП “ВНИИФТРИ”, действителен с 24.11.2008 г до 24.11.2011 г.**

**Гарантийный срок 12 месяцев с момента отгрузки.**

**Контролер ОТК \_\_\_\_\_**

