



ООО «ЭКСКОН»
ЭЛЕКТРОМАГНИТНЫЙ
ЗАМОК



AL-150 PRemium

Руководство по эксплуатации
150PR.000PЭ
ТУ 7399-009-11638332-2013

www.alerlock.ru
info@alerlock.ru

Сертификат соответствия
№ РОСС RU.С305.В00864
ФКУ НИЦ «Охрана» МВД РФ

Декларация о соответствии ТР ТС 020/2011
ТС N RU Д-РУ.АЛ16.В.34695

1. Общие сведения

1.1 Настоящее руководство распространяется на накладные электромагнитные замки серии “ALer” AL-150PRemium – с устройством контроля состояния замка (на основе датчика Холла), индикатором срабатывания замка и с датчиком состояния двери (герконом).

1.2 ЗАМКИ применяются в системах контроля доступа, системах пожарной и охранно-пожарной сигнализации в качестве исполнительного запирающего устройства.

1.3 ЗАМКИ предназначены для эксплуатации внутри помещений для дверей распашного типа, открывающихся наружу. Толщина двери - от 35 до 55мм.

1.4 Работоспособность ЗАМКОВ обеспечивается при температуре от минус 20 до +40°С и относительной влажности до 80% (при +25°С). Степень защиты от внешних воздействий IP20. Попадание воды и агрессивных сред на рабочие поверхности и элементы замка не допускается.

1.5 ЗАМКИ выпускаются на напряжения питания 12 или 24В постоянного тока.

1.6 Примеры записи при заказе:

Электромагнитный замок AL-150-12 PRemium (на напряжение 12В).

Электромагнитный замок AL-150-24 PRemium (на напряжение 24В).

2. Технические характеристики

Параметры замка	Значение для замка	
	AL-150-12 PRemium	AL-150-24 PRemium
Номинальное значение напряжения питания, В	12	24
Ток потребления по цепи питания, А, не более	0,28	0,15
Ток потребления по цепи управления, мА, не более	12	6
Примечание - Токи потребления указаны для номинального значения напряжения питания и нормальных климатических условий		

2.1 Усилие удержания якоря 1500Н (150 кгс).

Класс устойчивости к взлому по ГОСТ Р 52582-2006 - U1.

2.2 Остаточное усилие удержания якоря в штатном режиме работы – 0 кгс. Остаточное усилие удержания якоря при аварийном отключении питания - не более 100Н (10 кгс).

2.3 Допустимое колебание напряжения питания +20/-10% от номинального значения.

2.4 Габаритные размеры корпусной части (Д×Ш×В) - 150 × 33 × 19,5 мм.

2.5 Габаритные размеры якорной пластины (Д×Ш×В) - 117 × 32,5 × 14,5 мм.

2.6 Масса комплекта поставки – не более 0,85 кг.

2.7 Длина кабеля для подключения ЗАМКА – не менее 0,4 м.

Электрические параметры	Геркон	Устройство контроля
Максимальная коммутируемая мощность, Вт, не более	1	-
Диапазон коммутируемых токов	от 5мкА до 0,1 А	до 0,4 А
Диапазон коммутируемых напряжений	от 50мВ до 24 В	до 60 В
Контактное сопротивление, Ом, не более	0,2	2,0
Напряжение пробоя, В, не менее	110	-
Время срабатывания, мс, не более	0,3	-
Зона срабатывания датчиков при смещении якоря вдоль рабочей поверхности корпуса	4 x 4 мм	-



Внимание! Геркон предназначен для коммутации цепей только с резистивной нагрузкой. Не допускается использовать геркон для коммутации цепей с индуктивной и емкостной нагрузкой.

3. Комплектность

В основной комплект поставки входит:

- корпус замка (1) - 1 шт.
- якорь (2) - 1 шт.
- коробка упаковочная - 1 шт.
- руководство по эксплуатации - 1 шт.
- комплект крепления якоря:

штифт (3), втулка (4), втулка проходная (5), винт М6х35 (6), кольцо резиновое (7), шайба (8).

По отдельным заказам поставляются:

- **монтажный L-уголок AL-150PR** (9),
- **планка М-150** (10),
- **комплект крепежа 150-300-К:** втулка (11) 2шт., болт М5х20 (12) 2шт., шайба 5 (13) 2шт.;
- **монтажный комплект МК AL-150PR:** угольник, декоративный кожух в цвет замка, планка М-150, комплект крепежа 150-300-К.

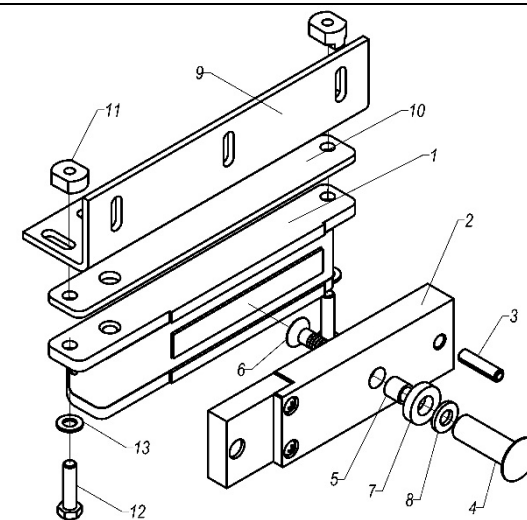


Рис. 1

4. Указания по монтажу

4.1 ЗАМОК состоит из корпуса и якорной пластины. Срабатывание ЗАМКА происходит при механическом контакте рабочих поверхностей корпуса и якоря после подачи напряжения питания.

4.2 Габаритно-установочные размеры корпусной и якорной частей замка показаны на рисунках 2 и 3.

4.3 Якорная пластина (2) крепится к двери. Предварительно, для фиксации углового перемещения якоря в якорную пластину вставляется штифт (3). Для его установки положить якорь на ровную горизонтальную поверхность и легким ударом вбить штифт в отверстие. Возможна поставка якорной пластины с уже установленным штифтом. Диаметр сверления отверстия в двери под втулку (поз.4) – 10мм.

4.4 Корпус замка (1) крепится на дверную коробку напротив якорной пластины. Для обеспечения эксплуатационных характеристик рабочие поверхности корпусной части и якорной пластины должны плотно прилегать друг к другу при закрывании двери.

ВНИМАНИЕ! При монтаже замка правильное положение якорной части относительно корпуса обеспечивается при совмещении кромок А (рис.4).

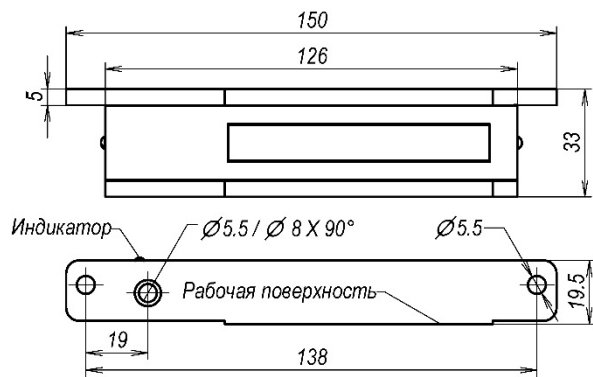


Рис.2

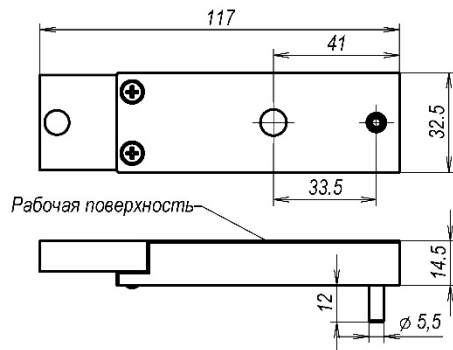


Рис.3

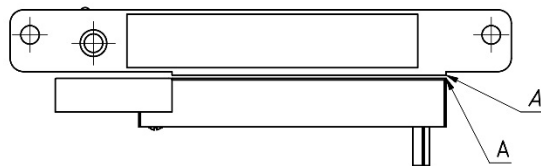


Рис.4

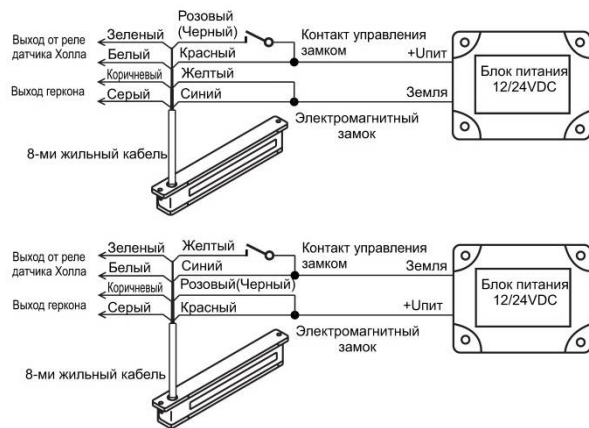


Рис.5

5. Схема подключения

На рисунке 5 показаны схемы подключения ЗАМКА при управлении по «+Упит.» и по «Земле». При замыкании контакта управления ЗАМОК разблокируется.

Для уменьшения влияния коммутационных помех на шлейфах герконового датчика и датчика Холла рекомендуется выходы датчиков подключать к системе контроля и управления доступом отдельным 4-х жильным кабелем.

6. Особенности работы устройства контроля замка на основе датчика Холла и встроенного датчика положения двери.

Датчик Холла реагирует на магнитное поле, создаваемое катушкой намагничивания замка. В замках серии ALer используется цифровой датчик Холла, который управляет твердотельным аналогом герконового реле. В момент контакта якоря с рабочей поверхностью замка, магнитное поле резко увеличивается, что приводит к срабатыванию датчика Холла и замыканию контактов реле. Таким образом, контакты реле замыкаются, когда дверь заблокирована замком и размыкаются, когда замок разблокирован.

Одновременно устройство контролирует состояние рабочих поверхностей корпуса и якоря. При загрязнении рабочих поверхностей или неточном совмещении якоря с корпусом замка величина магнитного поля уменьшается, и датчик не срабатывает, указывая на неисправность.

Падение уровня магнитного поля в результате загрязнения рабочих поверхностей корпуса и якоря или нарушения точности установки якоря по отношению к корпусу приводит к уменьшению удерживающей силы замка.

Для визуального контроля работоспособности замка имеется встроенный двухцветный индикатор, сигнализирующий о наличии или отсутствии магнитного поля между корпусом и якорем замка. Красное свечение индикатора означает наличие необходимого уровня магнитного поля, достаточного для блокирования двери. Зеленое свечение означает, что замок разблокирован или уровень магнитного поля не обеспечивает должной блокировки двери.

Встроенный датчик положения двери состоит из геркона, который расположен в корпусе замка, и магнита, который находится в якоря замка. Контакты геркона замыкаются, когда дверь закрыта, и размыкаются, когда дверь открыта. Датчик положения двери является пассивным элементом и работает вне зависимости от состояния замка и напряжения питания.

7. Гарантии изготовителя.

7.1 Изготовитель гарантирует работоспособность ЗАМКА при соблюдении потребителем правил эксплуатации и хранения, установленных в настоящем руководстве по эксплуатации.

7.2 Гарантийный срок эксплуатации замка – **12 месяцев**. Срок гарантии устанавливается с даты продажи или с даты установки на объекте, но не более чем **24 месяца** с даты приемки ОТК предприятия-изготовителя.

Срок службы замка – 5 лет.

7.3 При обнаружении дефекта производственного характера замок подлежит замене.

7.4 Потребитель лишается прав на гарантийный ремонт в следующих случаях: при нарушении правил эксплуатации ЗАМКА, при вскрытии ЗАМКА, при наличии механических повреждений ЗАМКА.

7.5 Гарантийный ремонт осуществляется при предъявлении корпуса и якоря изделия, а также настоящего гарантийного талона с проставленными датами изготовления и продажи (установки) и штампом торгующей (монтажной) организации.

Изготовитель оставляет за собой право вносить в конструкцию изделия изменения, не ухудшающие его технические характеристики.

№ _____
 Дата приемки ОТК _____ Заводской номер _____ Штмп ОТК _____
 Отметка о продаже или установке _____
 Электромагнитный замок серии ALer AL-150 PRemium - 12В 24В

Организация-продавец или установщик _____ Дата _____ Подпись _____



Производитель: ООО «ЭКСКОН»
 111024, Москва, 1-ая ул. Энтузиастов д.3 стр.1
 Телефон/Факс: +7 (495) 737-06-62
www.alerlock.ru, www.alerp.rf, www.excontrol.ru
 e-mail: info@alerlock.ru

