

С о д е р ж а н и е

Введение	3
1 Назначение изделия	3
2 Технические характеристики	4
3 Комплектность	7
4 Прибор изделия	7
5 Описание работы	8
6 Порядок установки	14
7 Использование изделия	18
8 Гарантии изготовителя (поставщика)	20
9 Свидетельство о приемке и упаковывании	20
10 Сведения о сертификации изделия.	20
Приложение А Габаритные и установочные размеры прибора	21
Приложение Б Схема электрическая подключения прибора	22

Перв. примен
АЦДР.425513.007-01

Справ. №
ШЛИГ 513 ПИ

Подп. и дата

Инв. № дубл.

Взам инв. №

Подп. и дата

Инв. № подл.

АЦДР.425513.007-01 РЭ

Изм	Лист	№ докум	Подп	Да-
		Разраб. Липухин		
		Провер. Истомин		
		Н.контр. Гарифьянова		
		Утв. Цепенников		

Прибор приемно-контрольный охранно-пожарный ППКОП 0104059-4-1/05 "Сигнал-ВК-4", исполнение 05 серия 01
Руководство по эксплуатации.

Лит.	Лист	Листов
	2	23
ШЛИГ		

Настоящее руководство по эксплуатации предназначено для изучения принципа работы и эксплуатации прибора приемно-контрольного охранно-пожарного ППКОП 0104059-4-1/05 "Сигнал-ВК-4", исполнение 05 серия 01.

1 Назначение изделия

1.1.1 ППКОП 0104059-4-1/05 "Сигнал-ВК-4", исполнение 05 серия 01 (в дальнейшем – прибор), предназначен для централизованной и автономной охраны объектов от несанкционированных проникновений и пожаров путем контроля состояния четырех шлейфов сигнализации (ШС) с включенным в них охранными и/или пожарными извещателями и выдачи извещений на пульт централизованного наблюдения (ПЦН) о нарушении ШС и срабатывании извещателей с помощью сигнала частотой 18 кГц по абонентской телефонной линии связи путем ее частотного уплотнения; автоматизации взятия-снятия с охраны с помощью считывателя электронных ключей Touch Memory или встроенной клавиатуры, а также управления внутренними и выносными звуковыми сигнализаторами и световыми индикаторами, а также выносным световым индикатором в цепи контроля наряда (ЦКН).

1.1.2 Прибор рассчитан на работу в составе систем передачи извещений (СПИ) "Фобос-3", "Атлас-20К", Приток-А", "Альтаир".

1.1.3 Прибор обеспечивает передачу информации по занятым телефонным линиям городской телефонной сети (ГТС) на ретрансляторы СПИ, устанавливаемые на автоматической телефонной станции (АТС).

Инв.№ подл.	Подп. и дата				Лист
	Инв.№ дубл.				
	Взам. инв. №				
	Подп. и дата				
АЦДР.425513.007-01 РЭ					3
Изм	Лист	№ докум.	Подп.	Дата	

2 Технические характеристики

2.1 Основные характеристики

Количество шлейфов сигнализации (ШС).....4

Питание:

- Сеть~220В ± 10%;

- Мощность потребления от сети, В*А.....не более 20

- Встроенный аккумулятор.....12В; 2,2А*ч

- Ток потребления от аккумулятора, мА.....не более 300, в дежурном режиме,
не более 800, в режиме "Тревога"

Параметры ШС:

- напряжение, В.....от 21 до 24

- напряжение при обрыве, В.....не более 28

- сопротивление ШС, кОм.....от 2,2 до 5,4

- ограничение тока при КЗ, мА.....20 (при остаточном напряжении в ШС не менее 6,8 В)

- время реакции на нарушение ШС, мс.....300

- неисправность, при сопротивлении ШС, кОм..... больше 16 или ниже 0,1

- пожар, при сопротивлении ШС, кОм.....от 0,5 до 1,8 и от 6,6 до 14,5

Параметры сигнала в линии связи:

- частота, кГц.....18

- вид модуляции.....фазовая манипуляция

- Эффективное значение напряжения на нагрузке (180 ± 5) Ом, мВ.....450± 50

Выход ВЗЯТ/СНЯТ/НЕИСПРАВНОСТЬ:

- тип.....Открытый коллектор

- ток, мА..... не более 50

- напряжение, В..... не более 15

Нагрузочная способность реле ПЦН:

- по постоянному току.....2 А, 28 В

- по переменному току.....0,25 А, 220В

Число кодов взятия/снятия:

Ине.№ подл.	Подп. и дата
Взам. инв. №	Ине.№ дубл.
Подп. и дата	Подп. и дата

Изм	Лист	№ докум.	Подп.	Дата
-----	------	----------	-------	------

АЦДР.425513.007-01 РЭ

Лист

4

- с клавиатуры.....5
- с ключей Touch Memory.....10

Условия эксплуатации:

- Диапазон температур, °С.....от минус 10 до плюс 50

- Относительная влажность воздуха, %.....до 93 при +40 °С

Габаритные размеры, мм,не более 200x210x60

Масса, кг.....не более 3

Инь.№ подл.	Подп. и дата	Взам. инв. №	Инь.№ дубл.	Подп. и дата

Изм	Лист	№ докум.	Подп.	Дата

АЦДР.425513.007-01 РЭ

Лист

5

2.2 Информативность прибора приведена в таблице 2.

Таблица 2

Извещения	На что выдается
"Норма" в ШС1	Встроенный индикатор "1"
"Тревога" в ШС1	Встроенный индикатор "1"
"Норма" в ШС2	Встроенный индикатор "2"
"Тревога" в ШС2	Встроенный индикатор "2"
"Норма" в ШС3	Встроенный индикатор "3"
"Тревога" в ШС4	Встроенный индикатор "4"
"Пожар" в ШС4	Встроенный индикатор "4" ¹
"Неисправность" в ШС4	Встроенный индикатор "4" ¹
"Норма" в ШС4	Встроенный индикатор "4"
"Тревога" в ШС4	Встроенный индикатор "4"
"Взят"	Выносной индикатор
"Снят"	Выносной индикатор
"Тревога"	Выносной индикатор
"Пожар"	Выносной индикатор ¹
"Норма"	Выносной световой индикатор в цепи ЦКН ²
"Тревога"	Выносной световой индикатор в цепи ЦКН ²
"Пожар"	Выносной световой индикатор в цепи ЦКН ^{1,2}
"Тревога"	Встроенный звуковой сигнализатор
"Пожар"	Встроенный звуковой сигнализатор ¹
"Неисправность" в ШС4	Встроенный звуковой сигнализатор ¹
"Программирование"	Встроенный индикатор ПИТАНИЕ
"Питание в норме"	Встроенный индикатор ПИТАНИЕ
"Резерв в аварийном состоянии"	Встроенный индикатор ПИТАНИЕ
"Неисправность абонентской телефонной линии"	Встроенный индикатор ПИТАНИЕ
"Нарушение блокировки корпуса"	Встроенный индикатор ПИТАНИЕ
"Взят"	Выносной световой индикатор в цепи ЦКН ²
"Снят"	Выносной световой индикатор в цепи ЦКН ²

Ине.№ подл.	Подп. и дата
Взам. инв. №	Ине.№ дубл.
Подп. и дата	Подп. и дата

Изм	Лист	№ докум.	Подп.	Дата
-----	------	----------	-------	------

АЦДР.425513.007-01 РЭ

Лист

6

"Норма"	Ретранслятор СПИ
Продолжение таблицы 2	
Извещения	На что выдается
"Тревога 1"	Ретранслятор СПИ
"Тревога 2"	Ретранслятор СПИ
"Тревога 3"	Ретранслятор СПИ
"Тревога 4"	Ретранслятор СПИ
"Снят"	Ретранслятор СПИ
"Взят"	Ретранслятор СПИ
"Нарушение блокировки корпуса"	Ретранслятор СПИ
"Резерв в аварийном состоянии"	Ретранслятор СПИ
"Наряд"	Ретранслятор СПИ
"Код хозоргана"	Ретранслятор СПИ ³
"Код направления"	Ретранслятор СПИ ⁴

Примечания:

1. Только при снятой перемычке "ШС4"
2. Только при замкнутых контактах кнопки в цепи контроля наряда.
3. Передается вместе с извещениями "Взят", "Снят".
4. Передается с каждым извещением.

2.3 Прибор обеспечивает коммутацию выносных световых и звуковых оповещателей в соответствии с таблицей 3.

Таблица 3

Виды оповещателей	Коммутируемая мощность
Выносной звуковой постоянного тока	12 В, 500 мА
Выносной световой постоянного тока	12 В, 50 мА
Выносной светодиод	5 В, 0,01 А
Выносной светодиод в цепи контроля наряда	5 В, 0,01 А

Ине.№ подл.	Подп. и дата
Взам. инв. №	Ине.№ дубл.
Подп. и дата	

Изм	Лист	№ докум.	Подп.	Дата
-----	------	----------	-------	------

АЦДР.425513.007-01 РЭ

Лист

7

3 Комплектность

Комплект поставки прибора указан в таблице 4.

Таблица 4

Обозначение	Наименование	Кол.	Примеч.
АЦДР.425513.007-01	ППКОП "Сигнал-ВК-4 исполнение 05 серия 01	1	
	Комплект запасных частей: Резистор С2-33Н-0,5-4,7 кОм ± 5%	4	
	ОЖ0.467.173 ТУ		
	Индикатор единичный АЛ307БМ аА0.336.076 ТУ	2	
	Вставка плавкая ВПТ6-5 (0,5А) ОЮ0.481.021 ТУ	2	
	Вставка плавкая ВПТ6-7 (1А) ОЮ0.481.021 ТУ	2	
	Шуруп 1-3х25.016 ГОСТ 1144-80	3	
АЦДР.425513.007-01 РЭ	Прибор "Сигнал-ВК-4", исполнение 05 серия 01 Руководство по эксплуатации.	1	

Примечание: Внешний считыватель и электронные идентификаторы типа DS1990А поставляются по отдельному заказу.

4 Прибор изделия

4.1 Прибор конструктивно выполнен в виде пластмассового корпуса, состоящего из основания и крышки. Внешний вид и его габаритные размеры приведены в приложении А. Внутри корпуса на основании, используя ее в качестве шасси, смонтирована печатная плата, сетевой трансформатор и аккумулятор. На основании корпуса имеются отверстия, с помощью которых прибор крепится на стене в рабочем положении.

В верхней части платы имеются два джампера "ШС3" и "ШС4", снятие которых переводит ШС3 в режим без права снятия (тревожный), а ШС4 в пожарный.

Ине.№ подл.	Подп. и дата
Взам. инв. №	Ине.№ дубл.
Подп. и дата	Подп. и дата

Изм	Лист	№ докум.	Подп.	Дата	АЦДР.425513.007-01 РЭ	Лист
						8

5 Описание работы

5.1 Прибор обеспечивает работоспособность в следующих состояниях:

- снят (нарушение ШС не запоминается);
- переходное (задержка взятия на охрану);
- взят под охрану (контроль ШС);
- тревога (запоминается нарушение ШС);
- неисправность (короткое замыкание или обрыв ШС4. Нарушение ШС4 не запоминается, (только при снятой перемычке ШС4));
- принуждение (снятие под принуждением);
- пожар (только по ШС4 при снятой перемычке "ШС4").

Примечание. Шлейфы сигнализации ШС3 и ШС4 конфигурируются с помощью перемычек "ШС3" и "ШС4" соответственно. При снятой перемычке такой ШС имеет статус "без права снятия с охраны".

5.1.1 Взятие и снятие прибора осуществляется:

а) с помощью встроенной клавиатуры. Взятие и снятие осуществляется путем ввода с клавиатуры заранее запрограммированной последовательности цифр – кода взятия/снятия;

б) с помощью считывателя и электронного идентификатора (в дальнейшем - ЭИ). Взятие и снятие осуществляется касанием ЭИ (прошедшего процедуру программирования) на время не более 1 с внешнего считывателя, подключаемого к клеммам прибора.

Прибор обеспечивает взятие на охрану и снятие с охраны с помощью любого из указанных способов.

5.1.2 Режимы работы прибора при изменении состояния ШС (норма или нарушен) для ШС1...ШС4 (при установленных перемычках "ШС3" и "ШС4") зависят от состояния прибора (взят на охрану или снят с охраны) следующим образом:

- после взятия прибора на охрану он обеспечивает переходный режим, если в устройстве запрограммирована задержка на выход 30, 60 или 120 с (нарушение ШС не запоминается прибором, индикаторы отображают состояние ШС, звуковой сигнализатор обеспечивает индикацию режима);

- после взятия прибора на охрану он переходит в режим "Взят под охрану" через заранее запрограммированное время задержки (30, 60, 120 с или немедленно);

Ине.№ подл.	Подп. и дата
Взам. инв. №	Ине.№ дубл.
Подп. и дата	Подп. и дата

Изм	Лист	№ докум.	Подп.	Дата
-----	------	----------	-------	------

АЦДР.425513.007-01 РЭ

Лист

9

- прибор не переходит в дежурный режим при попытке взятия на охрану, если хотя бы один ШС находится в нарушенном состоянии;

- при нарушении ШС в дежурном режиме прибор переходит в режим тревоги и находится в этом режиме до тех пор, пока не будет снято с охраны. Восстановление ШС не приводит к переходу в дежурный режим.

Прибор обеспечивает при статусе ШС3 "без права снятия с охраны" (при снятой перемычке "ШС3"):

- немедленный переход в дежурный режим по ШС3 после включения питания;

- переход в режим тревоги при нарушении ШС3 в дежурном режиме независимо от состояния "взят/снят";

- если прибор находится в режиме тревоги по ШС3, то возврат его в дежурный режим обеспечивается путем кратковременного (менее 1с.) касания запрограммированным ЭИ считывателя прибора либо путем набора на клавиатуре прибора кода взятия/снятия.

Прибор обеспечивает при статусе ШС4 "без права снятия с охраны" (при снятой перемычке "ШС4"):

- немедленный переход в дежурный режим по ШС4 после включения питания;

- при коротком замыкании или обрыве ШС4 прибор переходит в режим "Неисправность";

- при нарушении ШС1 – ШС3 в дежурном режиме прибор переходит в режим тревоги (если прибор было взято на охрану);

- при сработке тепловых или дымовых пожарных извещателей в ШС4 прибор переходит в режим "Пожар" (режим "Пожар" имеет высший приоритет);

- если прибор находится в режиме "Пожар", то возврат его в дежурный режим обеспечивается путем кратковременного (менее 1с) касания запрограммированным ЭИ считывателя прибора либо путем набора на клавиатуре прибора кода взятия/снятия;

- если прибор находится в режиме "Неисправность", то возврат его в дежурный режим обеспечивается путем восстановления нормального состояния ШС.

5.1.3 Прибор обеспечивает состояние звукового сигнализатора и индикаторов состояния ШС для любого ШС в зависимости от режима работы прибора по этому ШС, в соответствии с приведенным в таблице 5.

Ине.№ подл.	Подп. и дата
Взам. инв. №	Ине.№ дубл.
Подп. и дата	Подп. и дата

Изм	Лист	№ докум.	Подп.	Дата	АЦДР.425513.007-01 РЭ	Лист
						10

Таблица 5

Режимы работы прибора		Оповещатели			
		внутренний звуковой оповещатель	индикаторы состояния ШС1...ШС4	внешний световой оповещатель	внешний звуковой оповещатель
Тревога	ШС нарушен	Включен прерывисто с частотой 1 Гц ¹	Светится прерывистым светом с частотой 1 Гц	Светится прерывистым светом с частотой 1 Гц	Включен в течение 2 минут ¹
Дежурный	ШС в норме	Выключен	Включены	Включен	Выключен
Переходный	ШС в норме	Включается прерывисто: включен – 0,25с, выключен – 1,75 с	Светится прерывисто: включен – 0,25с, выключен – 1,75 с	Выключен	Выключен
	ШС нарушен	Включается прерывисто: включен – 0,25с, выключен – 1,75 с	Светится прерывистым светом с частотой 1 Гц	Выключен	Выключен
Снят	ШС в норме	Выключен	Выключены	Выключен	Выключен
	ШС нарушен	Выключен	Светится прерывистым светом с частотой 1 Гц	Выключен	Выключен

Прибор обеспечивает состояние звуковых оповещателей и световых индикаторов для ШС4, при снятой перемычке "ШС4", в соответствии с приведенным в таблице 6.

Таблица 6

Режимы работы прибора		Оповещатели			
		звуковой оповещатель	индикатор состояния ШС4	внешний световой оповещатель	внешний звуковой оповещатель
Неисправность	ШС4 оборван или замкнут	Включен прерывисто: включен – 0,5с, выключен – 3,5 с ³	Включен - 0,5 с, выключен – 3,5 с	Включен - 0,5 с, выключен – 3,5 с	Выключен
Пожар	Сработка пожарного извещателя в ШС4	Включен прерывисто с частотой 3 Гц ⁴	Светится прерывистым светом с частотой 3 Гц ⁴	Светится прерывистым светом с частотой 3 Гц ⁴	Включен прерывисто с частотой 3 Гц ⁴
Дежур-	ШС4 в	Выключен	Включен	Включен	Выключен

Инв.№ подл. | Подп. и дата | Взам. инв. № | Инв.№ дубл. | Подп. и дата

АЦДР.425513.007-01 РЭ

Лист

11

ный	норме			
-----	-------	--	--	--

Примечания:

- 1) В случае нарушения только ШС3 (при снятой перемычке "ШС3" и если прибор снят с охраны) включаться не должен.
- 2) При взятии прибора на охрану с помощью ЭИ выносной светодиод кратковременно включается (на время не более 1 с), подтверждая факт касания ЭИ считывателя.
- 3) В случае перехода прибора в режим тревоги по ШС1, ШС2 или ШС3 при неисправности в ШС4 встроенный звуковой сигнализатор индицирует режим тревоги.
- 4) В случае перехода прибора в режим "Пожар" в ШС4 встроенный звуковой сигнализатор и выносной светодиод индицируют режим "Пожар" независимо от состояния в котором находятся ШС1 – ШС3.

5.1.4 Прибор имеет клеммы для подключения цепи контроля наряда (ЦКН), которая может содержать кнопку, либо соединенные последовательно кнопку и светодиод.

Прибор обеспечивает выдачу на светодиод в ЦКН при замкнутых контактах кнопки и установленной перемычке "ШС4" следующие извещения:

- "Тревога" - свечение прерывистым светом с частотой 1Гц, если прибор находится в режиме тревоги;

- "Норма" - включен, в остальных случаях.

Прибор выдает на светодиод в ЦКН при замкнутых контактах кнопки и снятой перемычке "ШС4" следующие извещения:

- "Тревога" - свечение прерывистым светом с частотой 1Гц, если прибор находится в режиме тревоги при нарушении ШС1, ШС2 или ШС3;

- "Пожар" - свечение прерывистым светом частотой 3 Гц при сработке пожарных извещателей в ШС4;

- "Норма" - включен, в остальных случаях.

5.1.5 Прибор выдает на выносной индикатор ТМ следующие извещения:

- "Снят" – индикатор выключен;

- "Взят" – индикатор светится непрерывно;

- "Тревога" – индикатор светится прерывистым светом с частотой 1 Гц;

- "Пожар" по ШС4 (при снятой перемычке "ШС4") - индикатор светится прерывистым светом с частотой 3 Гц;

Инв.№ подл.	Подп. и дата
	Инв.№ дубл.
	Взам. инв. №
	Подп. и дата

Изм	Лист	№ докум.	Подп.	Дата
-----	------	----------	-------	------

АЦДР.425513.007-01 РЭ

Лист

12

- "Нет напряжения в телефонной линии" – при попытке взятия прибора под охрану индикатор светится прерывистым светом с частотой 10 Гц;

- "Задержка на выход" - индикатор светится прерывистым светом: включен – 0,25с, выключен – 1,75 с.

5.1.6 Прибор обеспечивает кратковременное выключение напряжения питания шлейфов на время ($3 \pm 0,5$) с в момент взятия/снятия с охраны.

5.1.7 Прибор обеспечивает индикацию ПИТАНИЕ, отображающую состояние напряжения питания прибора, и выдает следующие извещения:

- "Питание в норме" - индикатор ПИТАНИЕ включен при напряжении сетевого питания прибора выше 187 В;

- "Резервное питание" - индикатор ПИТАНИЕ светится прерывистым светом с частотой 1 Гц при питании от встроенного аккумулятора напряжением более ($11 \pm 0,5$) В;

- "Нет напряжения в телефонной линии" – при попытке взятия прибора под охрану индикатор ПИТАНИЕ светится прерывистым светом с частотой 10 Гц.

5.1.8 Прибор имеет выход на внешнюю цепь

"ВЫХ ВЗЯТ/СНЯТ/НЕИСПРАВНОСТЬ" типа "открытый коллектор".

При установленной перемычке "ШС4" выходной ключ замкнут, если прибор находится в состоянии "Снят", и разомкнут, если прибор находится в состоянии "Взят".

При снятой перемычке "ШС4" выходной ключ разомкнут, если прибор находится в состоянии "Неисправность" по ШС4, и замкнут во всех остальных случаях.

5.1.9 Прибор имеет релейный выход с одной группой контактов на замыкание. Функции релейного выхода программируются из следующих вариантов:

- "ПЦН";
- "ПЦН-П";

В режиме "ПЦН" контакты реле размыкаются при наличии состояния тревоги по любому ШС, и находятся в замкнутом состоянии во всех остальных случаях.

В режиме " ПЦН-П" контакты реле замыкаются при переходе прибора в режим "Пожар" по ШС4 (при снятой перемычке "ШС4"), и находятся в разомкнутом состоянии во всех остальных случаях.

5.1.10 Прибор имеет встроенную клавиатуру для ввода кодов взятия/снятия и программирования прибора. Прибор обеспечивает звуковую индикацию нажатия на клавиши. В приборе обеспечивается защита от подбора кодов взятия/снятия следующим способом:

Инь.№ подл.	Подп. и дата
Взам. инв. №	Инь.№ дубл.
Подп. и дата	Подп. и дата

Изм	Лист	№ докум.	Подп.	Дата
-----	------	----------	-------	------

АЦДР.425513.007-01 РЭ

Лист

13

при наборе пяти неправильных кодов подряд прибор блокирует последующий набор кодов на время 3 мин.

5.1.11 Прибор обеспечивает работу в режиме "Снятие под принуждением" следующим образом: если прибор находится в дежурном режиме, то при наборе на клавиатуре прибора кода, отличающегося от кода взятия/снятия на единицу младшего разряда, либо отдельно запрограммированного кода снятия под принуждением, на СПИ передается сообщение "Тревога" по всем ШС, при этом индикация прибора соответствует состоянию "Снят".

5.1.12 Прибор обеспечивает возможность занесения в энергонезависимую память до 10 кодов ЭИ и до 5 кодов взятия/снятия с клавиатуры, которые могут быть использованы для взятия и снятия прибора с охраны. Вход в процедуру записи осуществляется путем набора на клавиатуре специального "мастер"-кода. Запись кодов ЭИ осуществляется по факту касания ЭИ внешнего считывателя.

Прибор обеспечивает возможность запоминать номер "утраченного" ЭИ. При этом при попытке снятия прибора с охраны ЭИ, помеченным как "утраченный", на СПИ передается сообщение "Тревога", а индикация прибора соответствует состоянию "Снят" ("Тихая тревога").

5.1.13 Прибор контролирует исправность абонентской телефонной линии путем контроля напряжения АТС в момент постановки прибора под охрану. В случае отсутствия напряжения АТС прибор на охрану браться не будет. При этом индикатор ПИТАНИЕ и внешний индикатор будут светиться прерывистым светом с частотой 10 Гц.

5.1.14 Прибор контролирует датчик вскрытия корпуса с выдачей соответствующего сообщения на СПИ. При разомкнутом датчике вскрытия индикатор ПИТАНИЕ прибора светится прерывистым светом: 3,5 с - включен, 0,5 с - выключен.

Инв.№ подл.	Подп. и дата					АЦДР.425513.007-01 РЭ	Лист
	Инв.№ дубл.						14
	Взам. инв. №						
	Подп. и дата						
	Изм	Лист	№ докум.	Подп.	Дата		

6 Порядок установки

6.1 Меры безопасности при подготовке изделия:

а) при установке и эксплуатации прибора следует руководствоваться положениями "Правил техники безопасности при эксплуатации электроустановок потребителей" и "Правил техники эксплуатации электроустановок потребителей".

б) к работам по монтажу, установке, проверке, обслуживанию прибора должны допускаться лица, имеющие квалификационную группу по ТБ не ниже III на напряжение до 1000 В.;

в) монтаж, установку, техническое обслуживание производить при отключенном напряжении питания прибора;

г) запрещается использование предохранителей, не соответствующих номиналу.

6.2 Порядок установки

6.2.1 Прибор устанавливается на стенах или других конструкциях охраняемого помещения в местах, защищенных от воздействия атмосферных осадков, механических повреждений и доступа посторонних лиц.

6.2.2 Выносной световой индикатор необходимо размещать в местах, хорошо просматриваемых хозорганом объекта после выхода из охраняемого помещения.

6.2.3 Геркон необходимо разместить в местах, обеспечивающих его скрытное расположение и возможность воздействия на него снаружи охраняемого объекта.

6.2.4 Монтаж прибора производится в соответствии с РД 78.145-93 "Системы и комплексы охранной, пожарной и охранно-пожарной сигнализации. Правила производства и приемки работ".

6.2.5 Установку прибора производить в следующей последовательности:

а) определить место установки прибора;

б) произвести разметку крепления, смонтировать элементы крепления;

в) установить прибор на элементы крепления.

6.2.6 Произвести монтаж прибора, ШС и соединительных линий в соответствии со схемой электрической подключения, приведенной в приложении Б. При использовании считывателя электронных идентификаторов длина проводов для его подключения не должна превышать 10 м.

Интв.№ подл.	Подп. и дата
Взам. инв. №	Интв.№ дубл.
Подп. и дата	Подп. и дата

Изм	Лист	№ докум.	Подп.	Дата
-----	------	----------	-------	------

АЦДР.425513.007-01 РЭ

Лист

15

6.3 Подготовка к работе

6.3.1 Проверить правильность произведенного монтажа.

6.3.2 Произвести конфигурирование шлейфов прибора.

Если предполагается использование ШС3 в качестве тревожного шлейфа без права снятия, удалить в устройстве переключку "ШС3".

Если предполагается использование ШС4 в качестве пожарного шлейфа без права снятия, удалить в устройстве переключку "ШС4".

Внимание! Установку или удаление переключек "ШС3" и "ШС4" производить только при выключенном питании прибора. При включенном питании прибор не будет реагировать на перестановки переключек.

6.3.3 Произвести программирование прибора.

6.3.3.1 При необходимости (например при утере "мастер"-кода) произведите сброс прибора на заводские настройки, для чего:

- вскройте корпус прибора (разомкните датчик вскрытия корпуса);
- нажмите на клавишу СБРОС прибора и удерживая ее в нажатом состоянии включите питание прибор;
- после появления звукового сигнала отпустите клавишу СБРОС.

Примечание. Заводские настройки имеют следующую конфигурацию:

- | | |
|------------------------------------|-----------|
| - "мастер"-код | – 123456; |
| - коды взятия/снятия | – нет; |
| - коды электронных идентификаторов | – нет; |
| - индивидуальный номер прибора | – 15; |
| - функция реле | – "ПЦН" |
| - время задержки на выход | – 30 с.; |
| - номера утерянных идентификаторов | – нет. |

Для перехода в режим программирования прибора выполните следующие действия:

- снимите прибор с охраны (при необходимости);
- вскройте корпус прибора (разомкните датчик вскрытия корпуса);
- нажмите клавишу СБРОС, наберите на клавиатуре прибора "мастер"-код (заводская установка "123456") и нажмите клавишу ВВОД.

Изм	Лист	№ докум.	Подп.	Дата	Изм	Лист	№ докум.	Подп.	Дата	Изм	Лист	№ докум.	Подп.	Дата

										АЦДР.425513.007-01 РЭ				Лист
														16

После этого прибор должен выдать на встроенный звуковой сигнализатор подтверждающий сигнал, индикатор ПИТАНИЕ прибора должен быть включен в прерывистом режиме с частотой 5 Гц. Индикаторы "ШС1"... "ШС3" выключены. Прибор находится в состоянии ожидания выбора режима программирования.

6.3.3.2 Выберите режим программирования в соответствии с таблицей 7

Таблица 7.

Режим программирования	Клавиша	Состояние индикаторов прибор		
		"1"	"2"	"3"
Программирование "мастер"-кода	"1"	Выкл.	Выкл.	Вкл.
Программирование кодов взятия/снятия	"2"	Выкл.	Вкл.	Выкл.
Программирование электронных идентификаторов	"3"	Выкл.	Вкл.	Вкл.
Программирование индивидуального номера	"4"	Вкл.	Выкл.	Выкл.
Программирование функций реле	"5"	Вкл.	Выкл.	Вкл.
Программирование времени задержки на выход	"6"	Вкл.	Вкл.	Выкл.
Программирование номеров утерянных ЭИ	"7"	Вкл.	Вкл.	Вкл.

6.3.3.3 Для программирования "мастер"-кода войдите в соответствующий режим, нажав клавишу "1". Далее наберите желаемый код (от 2 до 6 знаков) и нажмите клавишу ВВОД. Прибор выдаст сигнал об успешном занесении кода и вернется в состояние ожидания выбора режима программирования.

6.3.3.4 Для программирования кодов взятия/снятия войдите в соответствующий режим, нажав клавишу "2". Далее последовательно набирайте желаемые коды (от 2 до 6 знаков каждый), завершая набор каждого кода нажатием клавиши ВВОД, при этом выдаться звуковой сигнал об успешной записи кода. Выход из режима осуществляется после

Ине.№ подл.	Подп. и дата
Взам. инв. №	Ине.№ дубл.
Подп. и дата	Подп. и дата

Изм	Лист	№ докум.	Подп.	Дата
-----	------	----------	-------	------

АЦДР.425513.007-01 РЭ

Лист

17

записи 5 кодов, либо после кратковременного нажатия на датчик вскрытия корпуса. В случае ошибки при вводе кода нажмите клавишу СБРОС и повторите ввод заново.

Примечания:

1. Порядковые номера введенных кодов взятия/снятия соответствуют номерам хозорганов (от 1 до 5), передаваемых на СПИ вместе с командами взятия на охрану и снятия с охраны.

2. Не допускается программировать коды взятия/снятия, отличающиеся друг от друга на единицу младшего разряда (например "123" и "124"), так как код, отличающийся от кода взятия/снятия на единицу младшего разряда, используется как код снятия под принуждением.

6.3.3.5 Для программирования кодов электронных идентификаторов войдите в соответствующий режим, нажав клавишу "3". Далее последовательно касайтесь электронными идентификаторами внешнего считывателя прибора (на время не более 1 с), при этом кратковременно включается выносной индикатор и выдается звуковой сигнал об успешной записи кода. Выход из режима осуществляется после записи в память прибора 10 кодов ЭИ, либо после кратковременного нажатия на датчик вскрытия корпуса. Промаркируйте запрограммированные ЭИ порядковыми номерами от 6 до 15.

Примечание: Порядковые номера запрограммированных ЭИ соответствуют номерам хозорганов (от 6 до 15), передаваемых на СПИ вместе с командами взятия на охрану и снятия с охраны.

6.3.3.6 Для программирования индивидуального номера прибора нажмите клавишу "4". При этом прибор запишет случайный номер от 0 до 15, который будет использоваться в качестве кода направления при передаче телеграмм на СПИ.

Примечание: для обеспечения защиты от несанкционированной подмены окончного прибора обязательно произведите программирование индивидуального номера прибора при монтаже его на объекте.

6.3.3.7 Для программирования функций релейного выхода войдите в соответствующий режим, нажав клавишу "5". Далее нажмите соответствующую цифру на клавиатуре для выбора функций релейного выхода: "1" – для функции ПЦН, "2" – для функции ПЦН-П (включение автоматической системы пожаротушения).

6.3.3.8 Для программирования времени задержки на выход войдите в соответствующий режим, нажав клавишу "6". Далее нажмите соответствующую цифру на клавиатуре для выбора желаемого времени задержки: "1" – для времени задержки 30 с., "2" – для времени задержки 60 с., "3" – для времени задержки 120 с. или "0" – без задержки.

Ине.№ подл.	Подп. и дата
Взам. инв. №	Ине.№ дубл.
Подп. и дата	Подп. и дата

Изм	Лист	№ докум.	Подп.	Дата	АЦДР.425513.007-01 РЭ	Лист
						18

6.3.3.9 Для пометки запрограммированных ЭИ как "утерянные" войдите в соответствующий режим, нажав клавишу "7". Далее наберите на клавиатуре прибора двузначный номер ЭИ (от 6 до 15), который Вы хотите пометить как "утерянный", и нажмите клавишу ВВОД. Повторный ввод того же номера снимет пометку с данного ЭИ.

Примечание: при попытке снятия прибора с охраны с помощью ЭИ, помеченного как "утерянный", на СПИ будет передано сообщение "Тревога", при этом индикация прибора будет соответствовать состоянию "снят".

6.3.3.10 Выход из режима программирования осуществляется автоматически через 60 с после последнего нажатия клавиши, либо немедленно после замыкания датчика вскрытия корпуса.

Примечания:

1. в случае неверного ввода прибор выдает на звуковой сигнализатор сигнал длительностью 1 с – "ошибка программирования".
2. отмена неправильно введенного кода осуществляется нажатием на клавишу СБРОС (до нажатия клавиши ВВОД) и повторным вводом кода.

7 Использование изделия

7.1 Сдачу объекта под охрану при помощи встроенной клавиатуры производить в следующей последовательности:

1) привести ШС в исправное состояние, для чего закрыть все окна, форточки, двери и т.п., на которых установлены электроконтактные извещатели, положить трубку телефонного аппарата;

2) взять прибор под охрану путем набора кода взятия/снятия на клавиатуре и нажатия клавиши ВВОД. При этом индикаторы охранных ШС и встроенный звуковой сигнализатор прибора будут включаться в прерывистом режиме: 0,25 с - включен, 1,75 с - выключен. В случае, если какой-нибудь шлейф нарушен, соответствующий индикатор будет включаться с частотой 1 Гц. В течение заранее запрограммированного времени задержки на выход (30, 60 или 120 с.) покинуть помещение. По окончании времени задержки встроенный звуковой сигнализатор выключится, включатся индикаторы шлейфов и выносной индикатор. Прибор находится на охране и контролирует все ШС. На ПЦО передается информация о взятии на охрану с номером хозоргана.

7.2 Снятие объекта с охраны при помощи встроенной клавиатуры производить в следующей последовательности:

Инев.№ подл.	Подп. и дата	Инев.№ дубл.	Взам. инв. №	Подп. и дата	Инев.№ подл.	Изм	Лист	№ докум.	Подп.	Дата	АЦДР.425513.007-01 РЭ	Лист
												19

1) открыть входную дверь, при этом индикатор соответствующего ШС должен перейти в мигающий режим работы, включится звуковой сигнализатор, выносной индикатор будет светиться прерывистым светом;

2) в течение 30 с после открытия двери снять прибор с охраны путем набора на клавиатуре прибора кода взятия/снятия и нажатия клавиши ВВОД. При этом индикаторы охранных ШС, внешний индикатор и встроенный звуковой сигнализатор должны выключиться. На пульт будет передано сообщение о снятии с охраны и условный номер хозоргана, который снял объект с охраны.

7.3 Снятие объекта под принуждением производить в следующей последовательности:

1) открыть входную дверь, при этом индикатор соответствующего ШС должен перейти в мигающий режим работы, включится звуковой сигнализатор, выносной индикатор будет светиться прерывистым светом;

2) в течение 30 с после открытия двери набрать на клавиатуре прибора код снятия под принуждением и нажать клавишу ВВОД. Код снятия под принуждением отличается от кода взятия/снятия на единицу, например для кода взятия/снятия "123" код снятия под принуждением будет "122" или "124". При этом индикаторы охранных ШС, внешний индикатор и встроенный звуковой сигнализатор должны выключиться. На пульт будет передано сообщение о тревоге по всем шлейфам;

3) для сброса тревоги и возврата прибора в состояние "Снят" набрать на клавиатуре прибора код взятия/снятия и нажать клавишу ВВОД.

7.4 Сдачу объекта под охрану при помощи внешнего считывателя производить в следующей последовательности:

1) привести ШС в исправное состояние, для чего закрыть все окна, форточки, двери и т.п., на которых установлены электроконтактные извещатели;

2) выйти и закрыть входную дверь;

3) коснуться запрограммированным электронным идентификатором считывателя, размещенного снаружи охраняемого помещения. При этом индикаторы охранных ШС и встроенный звуковой сигнализатор прибора будут включаться в прерывистом режиме: 0,25 с - включен, 1,75 с - выключен. По окончании времени задержки встроенный звуковой сигнализатор выключится, включатся индикаторы шлейфов и выносной индикатор. Прибор находится на охране и контролирует все ШС. На ПЦО передается информация о взятии на охрану с условным номером ЭИ, которым производится взятие под охрану (номером хозоргана).

Инд. № подл.	Подп. и дата
Взам. инв. №	Инд. № дубл.
Подп. и дата	Подп. и дата

Изм.	Лист	№ докум.	Подп.	Дата
------	------	----------	-------	------

АЦДР.425513.007-01 РЭ

Лист

20

7.5 Снятие объекта с охраны при помощи внешнего считывателя производить в следующей последовательности:

Коснуться запрограммированным электронным идентификатором считывателя, размещенного снаружи охраняемого помещения. На ПЦО передается информация о снятии с охраны с условным номером ЭИ, которым производится снятие с охраны (номером хозоргана).

7.6 При замыкании контактов кнопки в ЦКН формируется извещение "Наряд".

Примечание: Для удобства ввода кода снятия в режимах "Задержка на выход" и "Тревога" в устройстве имеется возможность отключения встроенного звукового сигнализатора на 20 с путем нажатия клавиши "Сброс".

8 Гарантии изготовителя (поставщика)

Изготовитель гарантирует соответствие требованиям технических условий при соблюдении потребителем правил транспортирования, хранения монтажа и эксплуатации.

Гарантийный срок эксплуатации 18 месяцев со дня ввода в эксплуатацию, но не более 24 месяцев со дня отгрузки.

Срок переконсервации прибора не более 6 месяцев.

9 Свидетельство о приемке и упаковывании

Прибор ППКОП 0104059-4-1/05 "Сигнал-ВК-4" исполнение 05 серия 01
АЦДР.425513.007-01 _____

заводской номер

изготовлен и принят в соответствии с обязательными требованиями государственных стандартов, действующей технической документации, признано годным для эксплуатации и упаковано ОАО "Радий" (456830, г.Касли, Челябинской области, ул. Советская, 28, тел./факс (35149) 2-27-82, E-mail: info@radiy.ru).

упаковщик

месяц, год

10 Сведения о сертификации изделия

9.1 Прибор ППКОП 0104059-4-1/05 "Сигнал-ВК-4" исполнение 05 серия 01
АЦДР.425513.007-01 соответствует требованиям государственных стандартов и имеет:

- сертификат пожарной безопасности

№ ССПБ.RU.ОП066.В00797 от 24.12.2007г

Сертификат выдан Органом по сертификации «СИСТЕМ-ТЕСТ»

Федерального государственного учреждения

« Центр сертификации аппаратуры охранной и пожарной сигнализации»

МВД России (ОС «СИСТЕМ-ТЕСТ» ФГУ «ЦСА ОПС» МВД России).

143903, Московская обл., г.Балашиха, мкр. ВНИИПО, д.12.



ОП066

Интв.№ подл.	Подп. и дата
Взам. инв. №	Интв.№ дубл.
Подп. и дата	Подп. и дата

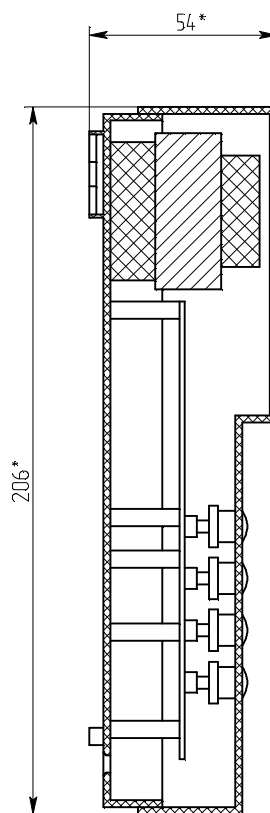
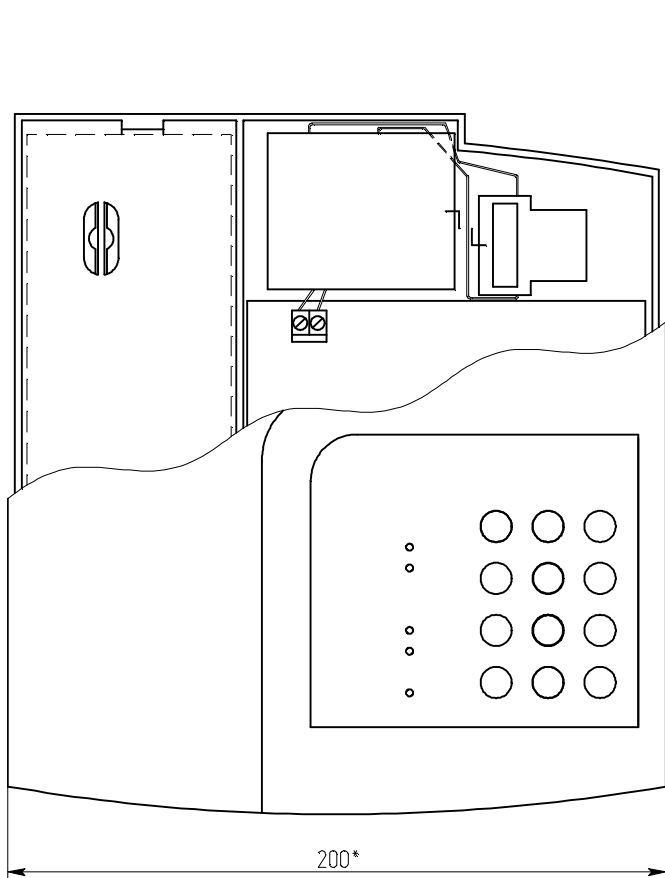
Изм	Лист	№ докум.	Подп.	Дата
-----	------	----------	-------	------

АЦДР.425513.007-01 РЭ

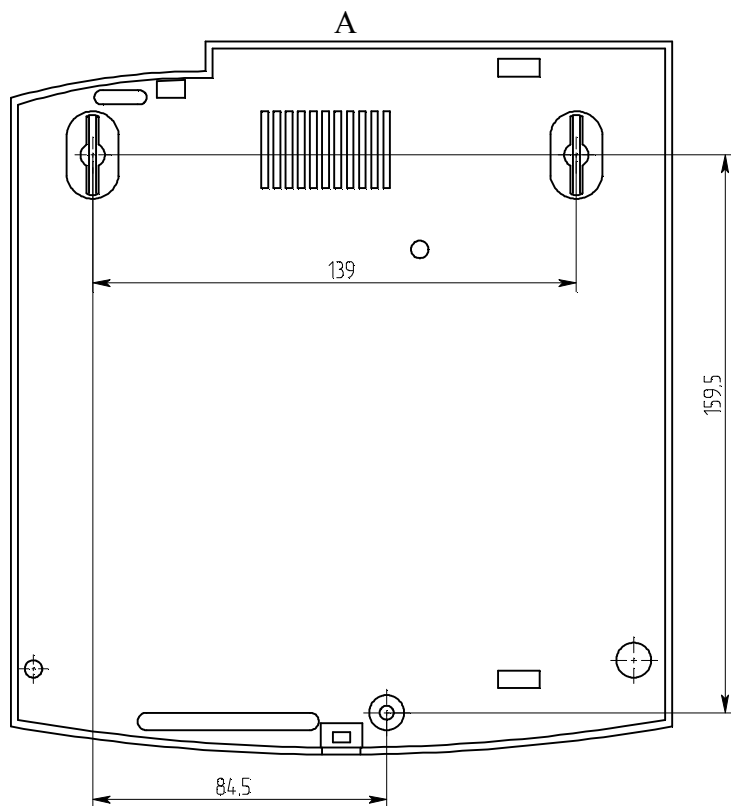
Лист

21

Приложение А
(обязательное)
Габаритные и установочные размеры прибора



А
а



Инв. № подл.	Подп. и дата
Взам. инв. №	Инв. № дубл.
Подп. и дата	Подп. и дата

Изм.	Лист	№ докум.	Подп.	Дата
------	------	----------	-------	------

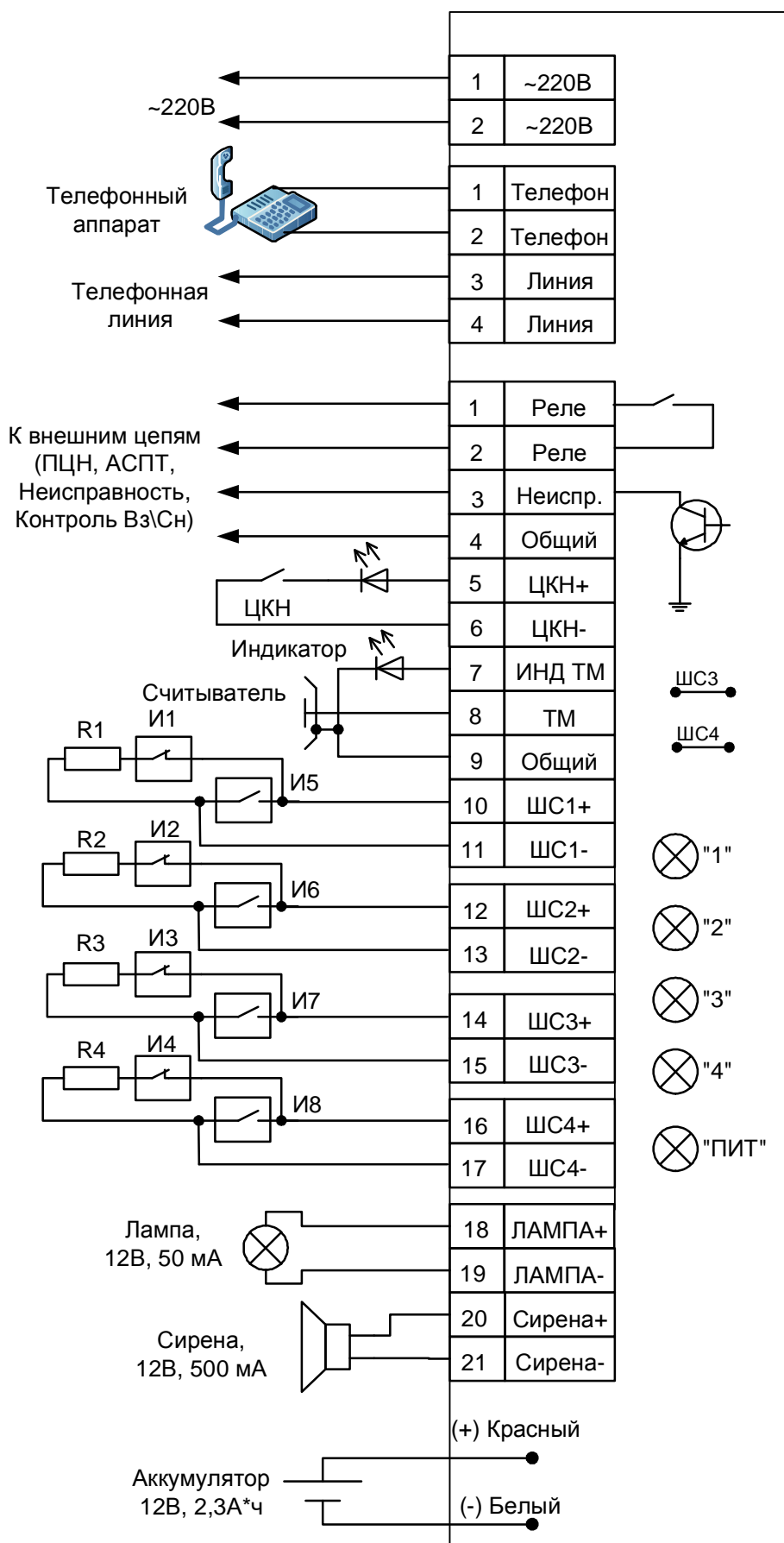
АЦДР.425513.007-01 РЭ

Лист

22

Приложение Б

Схема электрическая подключения прибора.



Инев.№ подл.	Подп. и дата
Взам. инв. №	Инев.№ дубл.
Подп. и дата	Подп. и дата

Изм	Лист	№ докум.	Подп.	Дата
-----	------	----------	-------	------

АЦДР.425513.007-01 РЭ

Лист

23

Инв. № подл.	Подп. и дата	Взам. инв. №	Инв. № дубл.	Подп. и дата

Изм.	Лист	№ докум.	Подп.	Дата

АЦДР.425513.007-01 РЭ

Лист

25