

# ИКАР-3/1



ИО409-33/1  
ИЗВЕЩАТЕЛЬ ОХРАННЫЙ ОБЪЕМНЫЙ  
ОПТИКО-ЭЛЕКТРОННЫЙ  
ПАТЕНТ RU 2292597С1



устойчивость к движению животных до 10 кг

## ПАМЯТКА ПО ПРИМЕНЕНИЮ

### НАЗНАЧЕНИЕ И ПРИНЦИП РАБОТЫ ИЗДЕЛИЯ

Известатели предназначены для обнаружения проникновения в охраняемое помещение.

Извещение о тревоге формируется путем размыкания контактов реле.

В известателях применен принцип регистрации изменения инфракрасного излучения с использованием специальной линзы Френеля, обеспечивающей устойчивость к движению животных:

- гладкошерстных (с контрастом до 8,5°C), весом до 10 кг;
- длинношерстных (с контрастом до 6,5°C), весом до 20 кг;

Для удобства работы в известателе предусмотрены:

- визуальный контроль работы с помощью светового индикатора;
- возможность отключения светового индикатора;
- регулировка дальности положением печатной платы в зависи-

мости от высоты установки.

- возможность контроля несанкционированного доступа;
- дискретная регулировка чувствительности.
- возможность увеличения чувствительности в ближней зоне.

### КОНСТРУКЦИЯ ИЗВЕЩАТЕЛЯ

Известатель выполнен в виде одного блока (Рис.1) и состоит из:

- основания (1) с отверстием для ввода проводов (6), вскрываемыми отверстиями для крепления на плоскости (7) и отверстиями для крепления в угол (8);
- печатной платы с элементами (2);
- крышки (3) с пазами и зацепами (4);
- линзы Френеля с двумя светофильтрами (5).

### ВЫБОР МЕСТА ДЛЯ УСТАНОВКИ ИЗВЕЩАТЕЛЯ

При установке известателя следует учитывать следующие рекомендации:

- известатель должен быть установлен на стенах, не подверженных постоянным вибрациям;
- не рекомендуется устанавливать известатель в непосредственной близости от вентиляционных отверстий, окон и дверей, у которых создаются воздушные потоки, а также вблизи отопительных и нагревательных приборов, создающих тепловые помехи;
- нежелательно прямое попадание на линзу известателя светового излучения от ламп накаливания, автомобильных фар, солнца;
- при установке на наклонных (не вертикальных) участках поверхностей стен для обеспечения устойчивости к животным, необходимо использовать кронштейн..

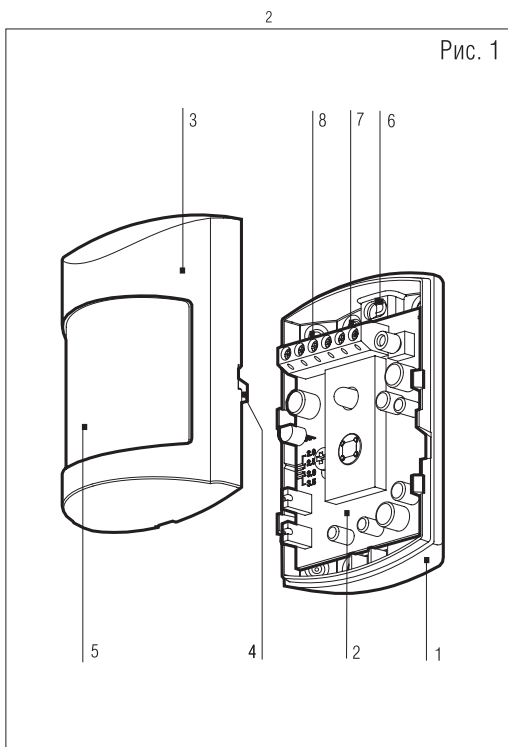


Рис. 1

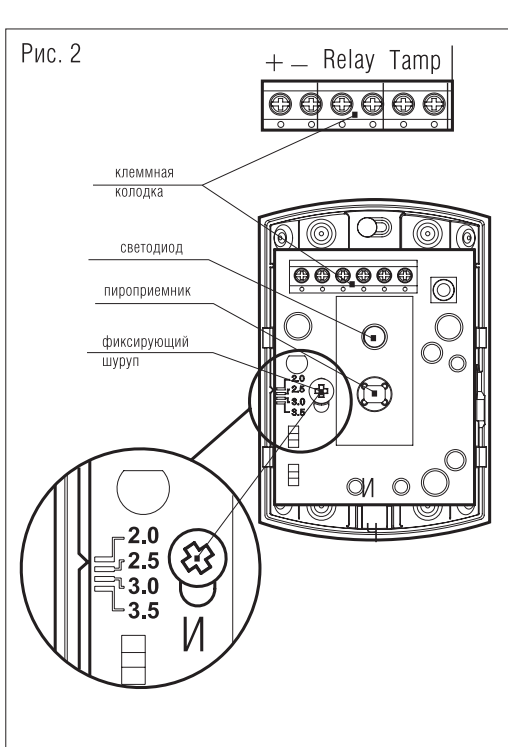


Рис. 2

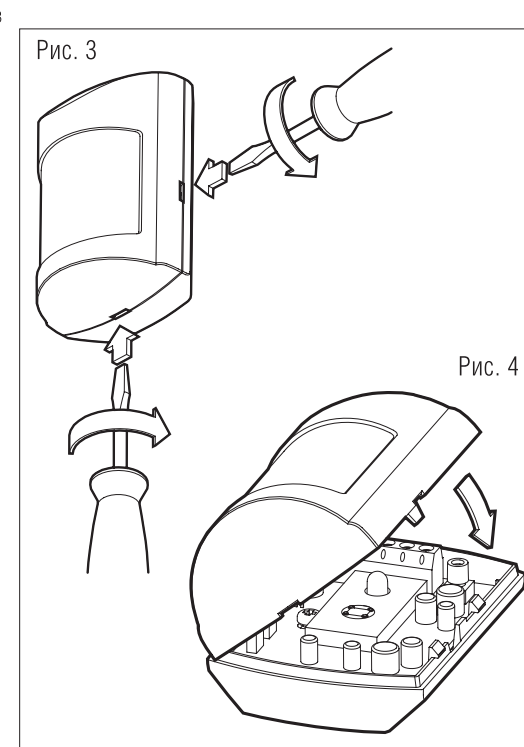


Рис. 4



### ПОДГОТОВКА К УСТАНОВКЕ ИЗВЕЩАТЕЛЯ

Для обеспечения заявленной устойчивости к домашним животным в оптическую систему известателя встроено два светофильтра – основной (сплошной) и дополнительный.

С двумя светофильтрами известатель обеспечивает заявленную устойчивость при высоте установки не менее 2,0 м.

Если высота установки известателя не превышает 2,5 м для обеспечения заявленной обнаруживающей способности не требуется дополнительных подготовительных действий.

При высоте установки от 2,5 м и выше, для надежного обнаружения человека с сохранением устойчивости к домашним животным рекомендуется изъять дополнительный светофильтр.

Дополнительный светофильтр можно изъять и при установке известателя на любой высоте (от 2,0 м до 3,0 м) в случае, когда на объекте не требуется обеспечение устойчивости к домашним животным.

Методика изъятия светофильтра указана на рис.5

### УСТАНОВКА ИЗВЕЩАТЕЛЯ

а) Настенная без кронштейна (основная)

1. Снять крышку известателя, вставив отвертку в любой паз крышки и повернув, как показано на рис.3.

2. Вскрыть необходимое отверстие для ввода проводов 6 (рис.1), а также необходимые отверстия 7 при установке на плоскости или отверстия 8 при установке в углу. При необходимости допускается снять плату с основания, вывинтив фиксирующий шуруп.

3. Произвести на месте установки разметку отверстий под крепеж.

4. Провести провода через отверстие 6 и закрепить основание шурупами на стене.

5. Ослабить шуруп, фиксирующий крепление платы, сопоставить метку с риской, соответствующей высоте установки (рис.2). Это обеспечит дальность действия известателя (12±0,1) м. Уменьшение дальности действия путем смещения платы выше необходимой отметки недопустимо. Это приводит к потере заданной устойчивости к движению животных.

6. Подключить провода к клеммной колодке: питание к клеммам «+» и «-», шлейф сигнализации (ШС) к клеммам «Relay». Пара клеммных контактов «Tamp» может быть использована для подключения:

- отдельной линии контроля вскрытия;
- основного шлейфа сигнализации последовательно с контактами «Relay», как с включением выносного резистора, так и без него.

7. Установить крышку.

б) Настенная или потолочная на кронштейне (дополнительная возможность установки на «универсальный» кронштейн\*, рис.6), Рекомендуется в случае, когда невозможно гарантировать отсутствие животных на уровне пола. Известатель устанавливается выше, а угол наклона относительно вертикали должен обеспечить дальность действия не менее 12 м.

- закрепить основание кронштейна на стене или потолке;
- закрепить ответную часть кронштейна на основании корпуса;
- выбрать угол поворота в горизонтальной плоскости, наклоном в вертикальной плоскости обеспечить дальность действия не менее 12 м. Скрепить детали кронштейна.

7. Установить крышку (рис. 4).

\* Поставляется по отдельному заказу потребителя

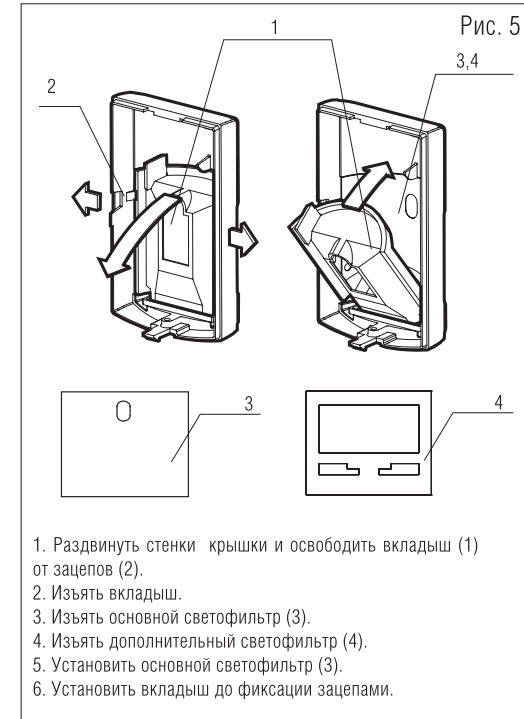
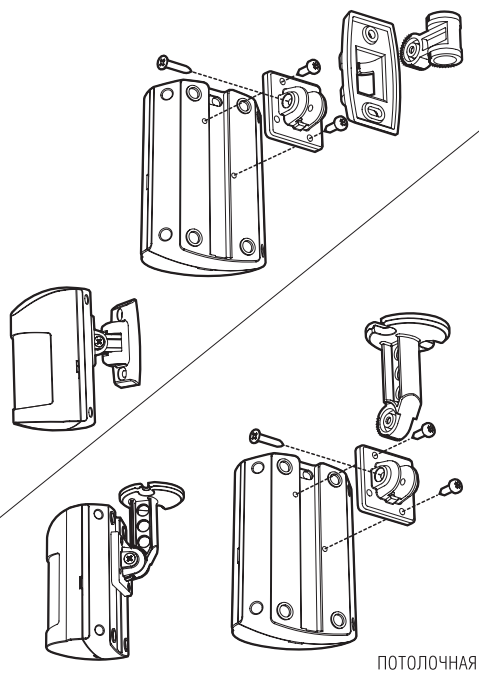


Рис. 5

- Раздвинуть стенки крышки и освободить вкладыш (1) от зацепов (2).
- Изъять вкладыш.
- Изъять основной светофильтр (3).
- Изъять дополнительный светофильтр (4).
- Установить основной светофильтр (3).
- Установить вкладыш до фиксации зацепами.



12

ПОТОЛОЧНАЯ

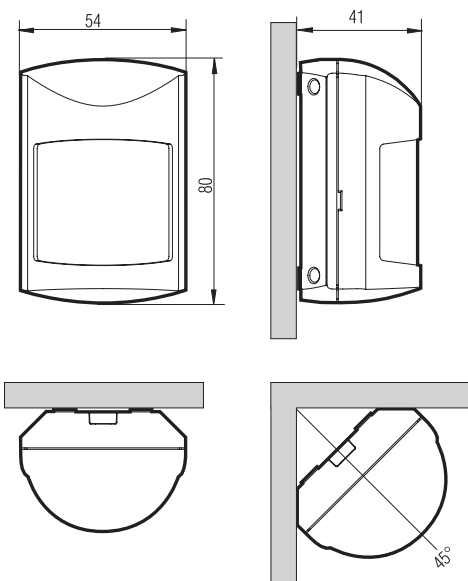
**ГАБАРИТНЫЕ И МОНТАЖНЫЕ РАЗМЕРЫ (ММ)**

Схема зоны обнаружения в горизонтальной плоскости

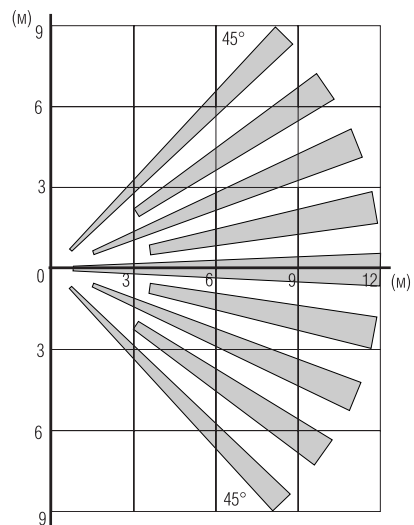
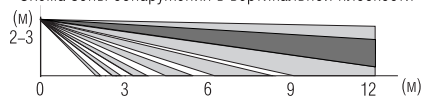


Схема зоны обнаружения в вертикальной плоскости



13

**ОСНОВНЫЕ ТЕХНИЧЕСКИЕ ХАРАКТЕРИСТИКИ:**

- максимальная дальность действия, не менее, м 12
  - угол обзора зоны обнаружения, не менее, град 90
  - диапазон обнаруживаемых скоростей перемещения человека, м/с 0,3...3
  - диапазон рабочих питающих напряжений, В 9...16
  - ток потребления, не более, мА 12
  - время технической готовности после включения не более, сек 40
  - диапазон рабочих температур, °С -30...+50
- Извещатель сохраняет работоспособность при относительной влажности до 98%, при температуре + 35°С.  
Устойчив к движению животных, весом 20 кг (при контрасте температур до 6,5°С)  
весом 10 кг (при контрасте температур до 8,5°С), при высоте установки не менее,
- при двойном светофильтре, м 2,0
  - при одном светофильтре, м 2,5

**ПРОВЕРКА И НАСТРОЙКА ИЗВЕЩАТЕЛЯ**

1. Обеспечить отсутствие посторонних лиц на участке помещения, подлежащего охране.
2. Подать питание на извещатель.
3. Через 60 с после включения блока питания определить границу зоны обнаружения и чувствительность извещателя по включению красного индикатора, двигаясь перпендикулярно чувствительным зонам со скоростью от 0,5 до 1 м/с. Чувствительные зоны приведены на рис. 6. Если чувствительность недостаточна, установить переключку на контакты «Ч».
4. Выйти из зоны обнаружения и убедиться, что световой индикатор выключен.  
Если индикатор не выключается или «произвольно» включается, то определить источники помех и принять меры к их устранению. Если это невозможно, то следует изменить место установки извещателя.
5. Проконтролировать по телефону прохождение извещения о тревоге на ПЦН.
6. Для обеспечения скрытности режима работы извещателя, снять переключку с контактов «И».

14

**ВНИМАНИЕ!**

**НЕДОПУСТИМО КАСАНИЕ РУКАМИ ВХОДНОГО ОКНА ПИРОПРИЕМНИКА.**

**НЕ ДОПУСКАТЬ МЕХАНИЧЕСКИХ ПОВРЕЖДЕНИЙ ЛИНЗЫ.**

**ОПРЕДЕЛЕНИЕ ГРАНИЦЫ ЗОНЫ ОБНАРУЖЕНИЯ ПРОИЗВОДИТЬ ТОЛЬКО ПРИ ЗАКРЫТОЙ ЗАЩЕЛКЕ НА КРЫШКЕ ИЗВЕЩАТЕЛЯ.**

**ДЛЯ ОБЕСПЕЧЕНИЯ УСТОЙЧИВОСТИ К ДВИЖЕНИЮ ЖИВОТНЫХ НЕОБХОДИМО ВЫПОЛНИТЬ ТРЕБОВАНИЯ ПУНКТА 5. РАЗДЕЛА «УСТАНОВКА ИЗВЕЩАТЕЛЯ».**

переключка	установлена	снята
«И»	индикация	
	включена	выключена
«Ч»	чувствительность	
	повышенная	нормальная



**АРГУС  
СПЕКТР**

С.–Петербург, 197342, ул. Сердобольская, 65А  
Офис, тел./ факс: (812) 703-7500, (812) 703-7501  
E- mail: mail@argus-spectr.ru http:// www.argus-spectr.ru  
Отдел продаж, тел.: (812) 703-7505

Техническая поддержка, тел: (812) 703-7511  
E- mail: asupport@argus-spectr.ru  
г. Москва, М. Кисельный пер., 1/9,  
тел./факс: (495) 628-8215, 628-8588  
г. Воронеж, тел./факс: (4732) 96-9330, 51-2732  
г. Казань, тел.: (843) 279-6824  
г. Новосибирск, тел.: (383) 343-9329  
г. Ярославль, тел./факс: (4852) 20-0971, 20-0978