



ООО «ЭКСКОН»

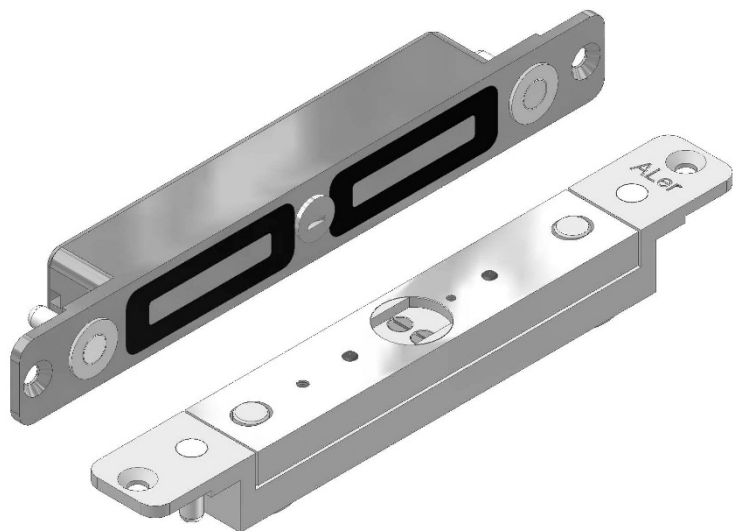


# УНИВЕРСАЛЬНЫЙ СДВИГОВЫЙ ЭЛЕКТРОМАГНИТНЫЙ ЗАМОК СЕРИИ «ALer®» AL-400S

Руководство по эксплуатации  
ТУ 7399-018-11638332-2013

Декларация о соответствии ТР ТС 020/2011  
TC N RU Д-RU.АЛ16.В.34695

Сертификат соответствия № РОСС RU.С305.В00864  
ФКУ НИЦ «Охрана» МВД РФ



г. Москва, 2014 год

[www.alerlock.ru](http://www.alerlock.ru)  
[info@alerlock.ru](mailto:info@alerlock.ru)

## 1. Общие сведения

- 1.1 ЗАМОК предназначен для применения в составе комплексных и индивидуальных систем контроля доступа различного функционального назначения.
- 1.2 Конструкция ЗАМКА ориентирована на врезной (скрытый) и накладной варианты монтажа для распашных и маятниковых дверей, открывающихся в любую сторону.  
Минимальная толщина дверного полотна не менее 35мм.
- 1.3 Для накладного варианта монтажа и для крепления на стеклянные двери используются комплекты монтажа, поставляемые отдельно.
- 1.4 ЗАМОК снабжен встроенным устройством контроля блокировки двери на основе датчика Холла, а также магнитоконтактным датчиком положения двери.
- 1.5 Предусмотрена возможность эксцентриковой регулировки взаимного положения удерживающих элементов замка.
- 1.6 Замки выпускаются двух модификаций: для установки в вертикальном и горизонтальном положении.
- 1.7 Напряжение питания 12В или 24В постоянного тока.
- 1.8 ЗАМОК предназначен для эксплуатации внутри помещений при температуре от минус 10°С до 35°С и относительной влажности до 95%.
- 1.9 По степени защиты от попадания внешних твердых тел и воды по ГОСТ 14254-96 изделие соответствует классу защиты IP20.
- 1.10 Пример записи при заказе:  
AL-400SV-12В – Универсальный сдвиговый электромагнитный замок AL-400S для вертикальной установки, напряжение питания 12 В.  
AL-400SH-24В – Универсальный сдвиговый электромагнитный замок AL-400S для горизонтальной установки, напряжение питания 24 В.

## 2. Технические характеристики

- 2.1 Масса основного комплекта поставки – не более 1,15 кг.
- 2.2 Габаритные размеры корпусной части (длина × ширина × глубина) 201,5×25×25 мм.
- 2.3 Габаритные размеры якорной части: 201,5×25×25 мм.
- 2.4 Длина кабеля для подключения ЗАМКА – не менее 0,3 м.
- 2.5 Номинальное напряжение питания ЗАМКА от источника постоянного тока – 12В или 24В.
- 2.6 Допустимое колебание напряжения электропитания от плюс 20 до минус 10% от номинального значения.
- 2.7 Удерживающее усилие замка на сдвиг при попытке взлома двери –  
- не менее 400кгс (класс устойчивости U3 по ГОСТ 52582-2006).
- 2.8 Ток потребления в нормальных климатических условиях, не более:  
– в режиме «ПОДБРОС» – 0,9 А при Упит.=12В и 0,55 А при Упит.=24В;  
– в режиме «УДЕРЖАНИЕ» – 0,25 А при Упит.=12В и 0,15 А при Упит.=24В.
- 2.9 Время работы режима «ПОДБРОС» – 4-6 секунд.
- 2.10 Допустимая величина зазора между рабочими поверхностями корпусной и якорной частей 2 ... 4 мм.

- 2.11 Параметры датчика положения двери:
- коммутируемый ток геркона – макс. 0,3А, мин. 1мА;
  - коммутируемое напряжение геркона – мин. 20мВ, макс. 72В;
  - контакты геркона нормально разомкнуты (дверь открыта);
  - контакты геркона замкнуты (дверь закрыта).
- 2.12 Устройство контроля блокировки двери:
- максимальный коммутируемый ток выходного реле – 0,4 А;
  - максимальное коммутируемое напряжение выходного реле – 60В;
  - сухие контакты датчика нормально разомкнуты (дверь разблокирована);
  - сухие контакты датчика замкнуты - дверь заблокирована.

### 3. Комплектность

- 3.1 В основной комплект поставки для скрытого варианта установки входит:
- |   |        |
|---|--------|
| - корпусная часть.....                  | 1 шт.  |
| - якорная часть.....                    | 1 шт.  |
| - ключ шестигранный S=4 мм.....         | 1 шт.  |
| - регулировочные прокладки (0,5мм)..... | 6 шт.  |
| - регулировочные прокладки (1мм).....   | 6 шт.  |
| - пластина переходная.....              | 4 шт.  |
| - винт M5x10 (потайн.).....             | 20 шт. |
| - саморезы 4,8 x 30 (потайн.).....      | 4 шт.  |
| - руководство по эксплуатации.....      | 1 шт.  |
| - упаковочная коробка.....              | 1 шт.  |
- 3.2 Дополнительно к основному комплекту (по отдельному заказу) могут поставляться:
- комплект для накладного варианта установки МК AL-400S;
  - комплект крепления на стеклянные двери МК AL-400S-Glass.

### 4. Принцип действия

4.1 ЗАМОК состоит из корпусной и якорной частей. При закрытии двери подвижная пластина якорной части притягивается к рабочей поверхности корпусной части, при этом удерживающий выступ на корпусе входит в соответствующее гнездо подвижной пластины якоря и запирает дверь (рисунок 1). Величина удерживающего усилия замка определяется конструктивными размерами удерживающего выступа. При снятии напряжения питания ЗАМОК разблокируется, что приводит к отпиранию двери.

4.2 В замке используется встроенный цифровой датчик Холла, который управляет твердотельным

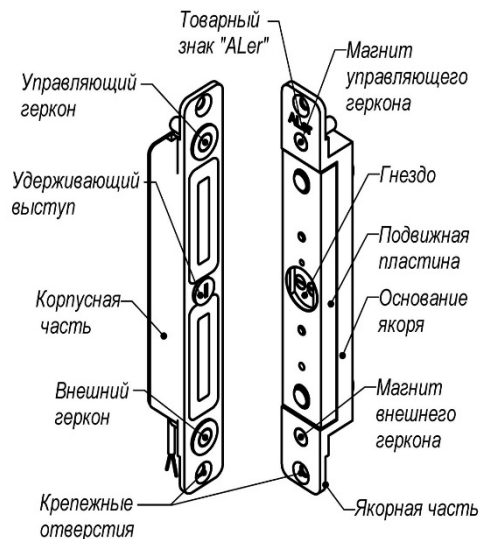


Рис.1

аналогом герконового реле. Датчик Холла реагирует на магнитное поле, создаваемое катушкой намагничивания замка. В момент контакта пластины якоря с рабочей поверхностью корпуса замка, магнитное поле резко увеличивается, что приводит к срабатыванию датчика Холла и замыканию контактов реле. Таким образом, контакты реле замыкаются, когда дверь заблокирована замком и размыкаются, когда замок разблокирован.

4.3 В крепежные фланцы замка встроены датчики положения двери (герконы). Один из герконов используется для управления внутренней электронной схемой замка и определяет режимы «ПОДБРОС» и «УДЕРЖАНИЕ». Второй геркон является внешним и может использоваться в системах контроля доступа, его функционирование не связано с работой замка.

### 5. Указания по монтажу и эксплуатации.

5.1 Корпусная часть вертикального варианта замка AL-400SV при скрытой установке монтируется в среднюю часть дверной коробки (рисунок 2), якорная часть - в дверное полотно. Замок горизонтального варианта исполнения AL-400SH устанавливается в верхней части двери (рисунок 3).

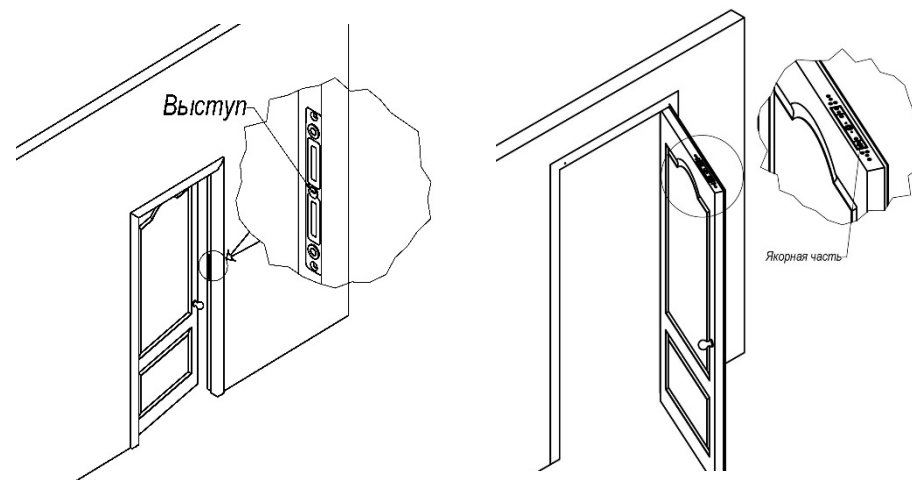


Рис.2

Рис.3

5.2 Для монтажа якорной части в дверном полотне симметрично кромкам двери подготавливается гнездо шириной не менее 26 мм и глубиной не менее 28 мм. Подвижная пластина якоря не должна касаться стенок гнезда при любом положении якоря. Якорная часть замка вертикального исполнения должна быть сориентирована в гнезде по установочной метке в виде товарного знака «ALer» направлением вверх (рисунок 1).

5.3 Для монтажа корпусной части в дверной коробке подготавливается аналогичное гнездо напротив гнезда в двери. Крепление частей замка выполняется саморезами 4x25 из комплекта поставки. Габаритные размеры якорной и корпусной частей замка приведены на рисунках 4 и 5.

5.4 В металлическую дверь замок монтируется с помощью четырех переходных пластин и винтов М5х10. Пример установки корпусной части замка для металлической двери приведен на рисунке 6.

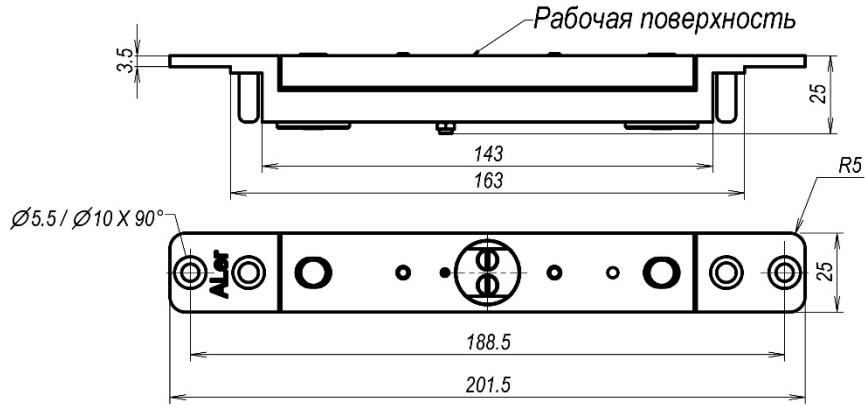


Рис.4 Якорная часть.

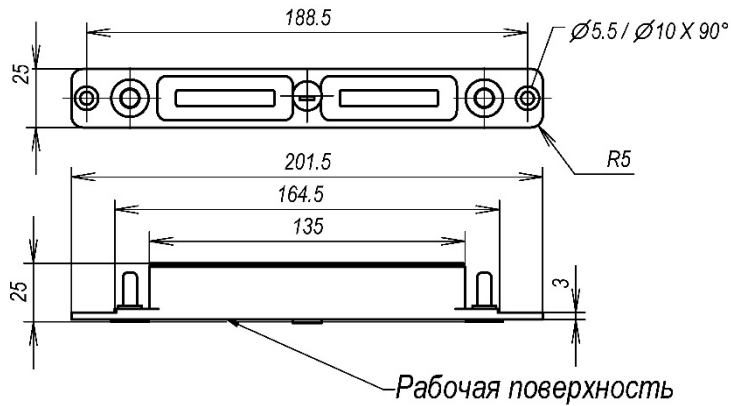


Рис.5 Корпусная часть.

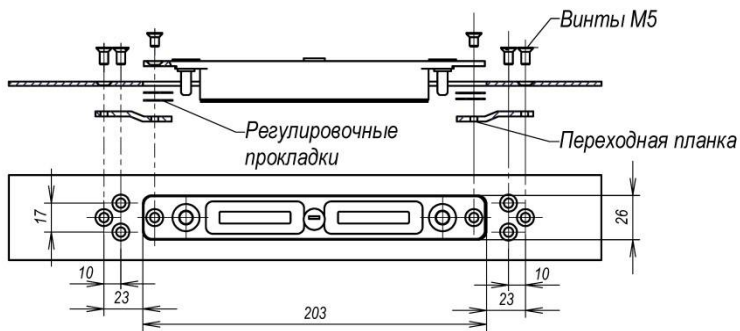


Рис.6 Установка замка в металлическую дверь.

5.5 Расположение корпусной и якорной частей замка друг относительно друга в продольном направлении (т.е. вдоль длинной стороны) должно обеспечивать точность совпадения выступа на корпусной части и гнезда якорной части в пределах  $\pm 2$  мм.

5.6 В закрытом положении двери между рабочими кромками на удерживающем выступе и в гнезде должен сохраняться гарантированный ЗАЗОР. При этом подвижная пластина якоря не должна защемляться из-за влияния уплотнения двери, деформации дверного полотна, неточной навески петель и других факторов создающих «отдачу» двери при закрывании (Рис.7).

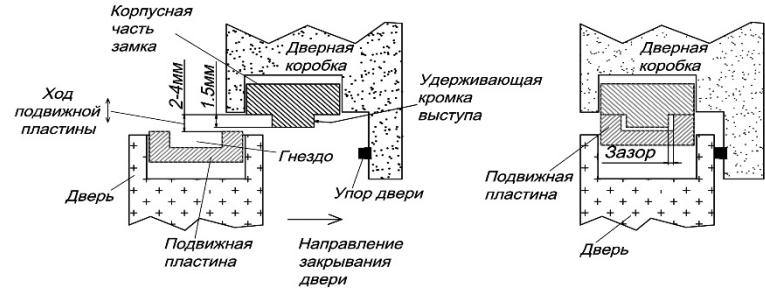


Рис.7

Для изменения и регулировки зазора необходимо повернуть выступ, расположенный на корпусной части и выполненный эксцентрично по отношению к гнезду на якорной части. Для этого шестигранным ключом из комплекта поставки ослабить винт с обратной стороны корпуса (Рис.8). Поворот удерживающего выступа на 90 град. изменяет зазор и взаимное положение выступа и гнезда якоря в поперечном направлении на 1мм, поворот на 180 град. – на 2мм. После регулировки винт необходимо затянуть.

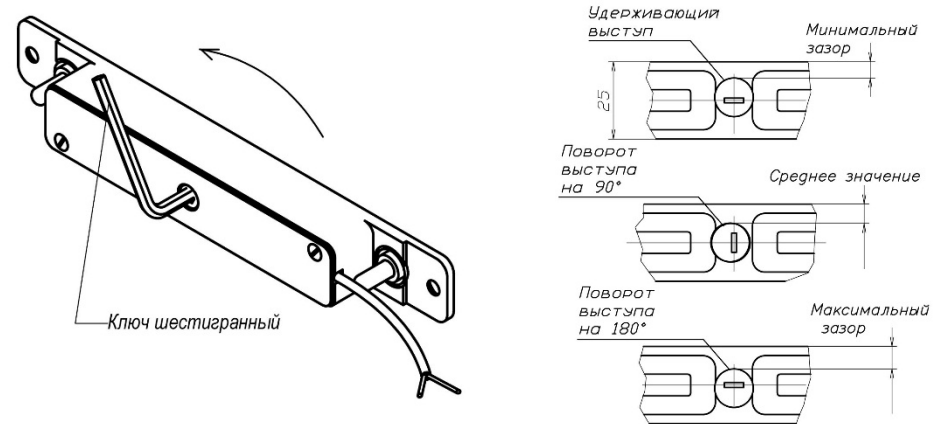


Рис. 8 Эксцентриковая регулировка зазора.

5.7 Допустимый рабочий (эксплуатационный) ЗАЗОР между рабочими поверхностями якорной и корпусной частей после окончательного монтажа

**ЗАМКА должен быть в пределах 2 ... 4 мм.** При минимальном ЗАЗОРЕ в процессе закрывания двери выступ может касаться поверхности пластины и скользить по ней. Необходимый ЗАЗОР обеспечивается за счет установки под опорные поверхности крепежных фланцев корпусной и якорной частей регулировочных планок из комплекта поставки.

5.8 После установки ЗАЗОРОВ необходимо проверить надежность срабатывания замка. Рекомендуется проверку надежности срабатывания проводить с использованием встроенного в замок устройства контроля блокировки. Замыкание контактов выходного реле схемы контроля свидетельствует о нормальной работе замка.

Проверку надежности срабатывания следует производить при закрытой двери. При включении замка подвижная пластина якорной части должна уверенно притягиваться к корпусной части и резко от нее отскакивать при выключении. При аварийном выключении питания замок должен автоматически разблокироваться.

5.9 Рекомендуется не реже одного раза в шесть месяцев проводить проверку надежности срабатывания замка и регулировку величины ЗАЗОРОВ.

5.10 При монтаже корпусной части в глухое гнездо деревянной дверной рамы возможен перегрев корпуса замка относительно окружающей температуры на 25°C, что не влияет на функционирование замка.

5.11 Схема подключения замка показана на рисунке 9. При замкнутом ключе К1 закрытая дверь заблокирована, при размыкании ключа К1 – ЗАМОК разблокирует дверь.

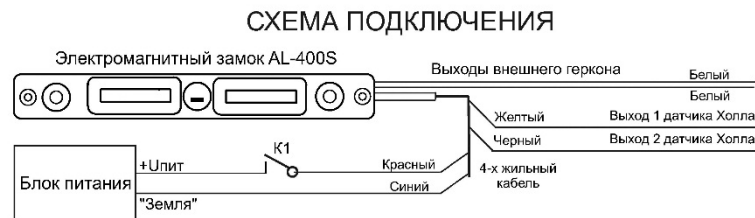


Рис.9 Схема подключения.

## 6. Условия хранения.

Электромагнитный замок AL-400S подлежит хранению в отопляемых и вентилируемых помещениях при температуре от +5 до +40°C при относительной влажности воздуха до 80% в упаковке поставщика.

## 7. Гарантии изготовителя.

- 7.1 Изготовитель гарантирует работоспособность ЗАМКА при соблюдении потребителем правил эксплуатации и хранения, установленных в настоящем руководстве по эксплуатации.
- 7.2 Гарантийный срок эксплуатации замка – **12 месяцев**. Срок гарантии устанавливается со дня продажи или установки на объекте, но не более чем **24 месяца** со дня приемки ОТК предприятия-изготовителя.
- 7.3 Срок службы замка – 5 лет.
- 7.4 При обнаружении дефекта производственного характера замок подлежит замене.
- 7.5 Потребитель лишается права на гарантийный ремонт в следующих случаях:
  - при нарушении правил эксплуатации ЗАМКА;
  - при вскрытии ЗАМКА;
  - при наличии механических повреждений ЗАМКА.
- 7.6 Гарантийный ремонт осуществляется при предъявлении корпусной и якорной части изделия, а также настоящего гарантийного талона с проставленными датами изготовления и продажи (установки) и штампом торгующей (монтажной) организации.

**Изготовитель оставляет за собой право вносить в конструкцию изделия изменения, не ухудшающие его технические характеристики.**

Дата приемки ОТК \_\_\_\_\_ № \_\_\_\_\_ Штамп ОТК **EAC** **PGT**  
 Заводской номер \_\_\_\_\_

Отметка о продаже или установке

Электромагнитный замок серии **ALer AL-400S**  -SH  -SV  
 12В  24В

Организация-продавец или установщик \_\_\_\_\_

Дата \_\_\_\_\_

Подпись \_\_\_\_\_

Производитель: ООО «ЭКСКОН»  
 111024, Москва, 1-ая ул. Энтузиастов д.3 стр.1  
 Телефон/Факс: +7 (495)737-06-62  
[www.alerlock.ru](http://www.alerlock.ru), [www.alerp.pdf](http://www.alerp.pdf), [www.excontrol.ru](http://www.excontrol.ru)  
 e-mail: [info@alerlock.ru](mailto:info@alerlock.ru)

