



ООО «ЭКСКОН»



СДВИГОВЫЙ ЭЛЕКТРОМАГНИТНЫЙ ЗАМОК СЕРИИ «ALer»® AL-250S

Руководство по эксплуатации
250S.000PЭ

ТУ 7399-018-11638332-2013

Декларация о соответствии ТР ТС 020/2011
ТС N RU Д-RU.АЛ16.В.34695

Сертификат соответствия № РОСС RU.C305.B00864
ФКУ НИЦ «Охрана» МВД РФ



www.alerlock.ru
info@alerlock.ru

г. Москва, 2014год

1. Общие сведения

- 1.1 ЗАМОК предназначен для применения в качестве запорного устройства в составе комплексных и индивидуальных систем контроля доступа различного функционального назначения.
- 1.2 Конструкция ЗАМКА ориентирована на врезной (скрытый) вариант монтажа для распашных дверей, открывающихся в любую сторону. Минимальная толщина дверного полотна - 25мм.
- 1.3 ЗАМОК снабжен встроенным устройством контроля блокировки двери на основе датчика Холла.
- 1.4 Предусмотрена возможность эксцентриковой регулировки взаимного положения удерживающих элементов ЗАМКА.
- 1.5 ЗАМКИ выпускаются двух модификаций: для установки в вертикальное и горизонтальное положение.
- 1.6 Напряжение питания: стабилизированный источник постоянного тока 12В.
- 1.7 ЗАМОК предназначен для эксплуатации внутри помещений при температуре от минус 10°С до +35°С и относительной влажности до 95%.
- 1.8 По степени защиты от попадания внешних твердых тел и воды по ГОСТ 14254-96 изделие соответствует классу защиты IP20.
- 1.9 Пример записи при заказе:
AL-250SV – Сдвиговый электромагнитный замок AL-250S для вертикальной установки.

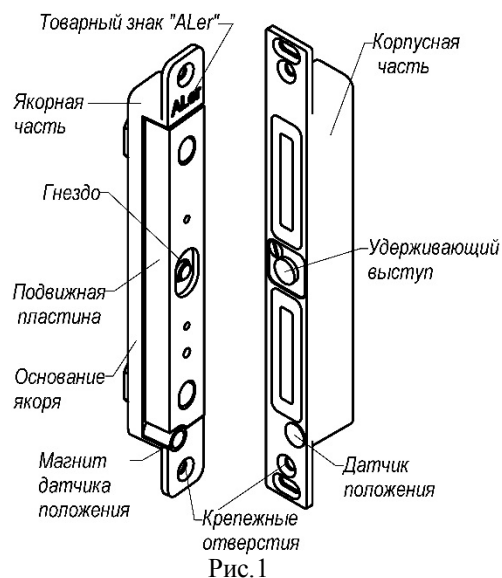
2. Технические характеристики

- 2.1 Масса основного комплекта поставки – не более 0,8 кг.
 - 2.2 Габаритные размеры корпусной части (Д× Ш × Г) 180×18,5×23мм.
 - 2.3 Габаритные размеры якорной части (Д× Ш × Г) 170×18×19 мм.
 - 2.4 Длина кабеля для подключения ЗАМКА – не менее 0,3 м.
 - 2.5 Номинальное напряжение питания ЗАМКА от стабилизированного источника постоянного тока 12В.
 - 2.6 Допустимое колебание напряжения электропитания +20%/-10% от номинального значения.
 - 2.7 Удерживающее усилие замка на сдвиг при попытке взлома двери – не менее 250кгс (класс устойчивости U2 по ГОСТ Р 52582-2006).
 - 2.8 Ток потребления в нормальных климатических условиях, при номинальном значении напряжения питания, не более:
 - в режиме «ПОДБРОС» - 0,9 А;
 - в режиме «УДЕРЖАНИЕ» - 0,22 А.
 - 2.9 Время работы режима «ПОДБРОС» – 4-5 секунд.
 - 2.10 **Допустимая величина зазора между рабочими поверхностями корпусной и якорной частей – 1,5 – 3,5 мм.**
 - 2.11 Параметры устройства контроля блокировки двери:
 - максимальный коммутируемый ток выходного реле – 0,4 А;
 - максимальное коммутируемое напряжение выходного реле – 60В;
 - «сухие» контакты выходного реле датчика нормально разомкнуты - дверь разблокирована;
 - «сухие» контакты выходного реле датчика замкнуты - дверь заблокирована.
- Работоспособность устройства контроля блокировки двери гарантируется только в допустимом диапазоне напряжения питания.

3. Комплектность

В основной комплект поставки для скрытого варианта установки входит:

- корпусная часть.....1 шт.
- якорная часть.....1 шт.
- регулировочные прокладки12 шт.
- планка декоративная.....2 шт.
- пластина переходная.....4 шт.
- винт М4х10 потайн.....6 шт.
- винт М5х10 потайн.....8 шт.
- руководство по эксплуатации.....1 шт.
- упаковочная коробка.....1 шт.
- пакет ZIP-LOCK.....4 шт.



4. Принцип действия

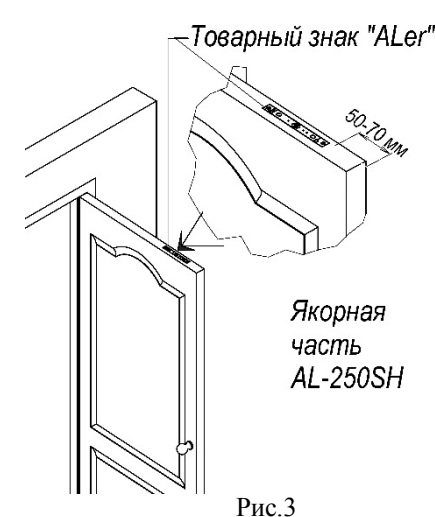
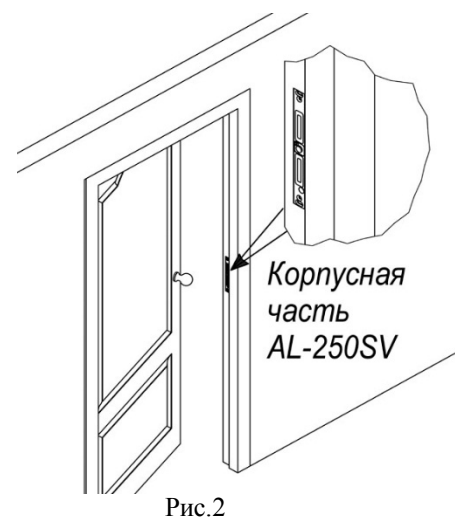
4.1 ЗАМОК состоит из корпусной и якорной частей. Корпусная часть монтируется в дверной коробке, якорная часть - в двери. При закрытии двери подвижная пластина якорной части (рисунок 1) притягивается к рабочей поверхности корпусной части, при этом удерживающий выступ на корпусе входит в соответствующее гнездо пластины якоря и блокирует дверь. Величина удерживающего усилия замка определяется конструктивными размерами удерживающего выступа. При снятии напряжения питания ЗАМОК разблокируется, что приводит к отпираанию двери.

4.2 Датчик Холла, расположенный на фланце корпуса (датчик положения), и магнит датчика положения, расположенный в якорной части (рисунок 1), используются для управления внутренней электронной схемой замка и определяют режимы «ПОДБРОС» и «УДЕРЖАНИЕ». При закрывании двери по сигналу датчика положения выполняется включение обмоток замка большим током намагничивания. Тем самым реализуется режим активного притягивания («подброс» якоря). Режим «ПОДБРОС» длится 4 – 5 секунд, после чего происходит переключение в режим «УДЕРЖАНИЕ» в заблокированном положении с пониженным током потребления.

4.3 Датчик Холла, встроенный в корпус замка (датчик контроля блокировки), реагирует на магнитное поле, создаваемое катушкой намагничивания замка. В момент контакта пластины якоря с рабочей поверхностью корпуса замка, магнитное поле резко увеличивается, что приводит к срабатыванию датчика Холла и замыканию контактов выходного реле. Таким образом, контакты реле замыкаются, когда дверь заблокирована замком и размыкаются, когда замок разблокирован.

5. Указания по монтажу и эксплуатации.

5.1 Корпусная часть замка AL-250S при скрытой установке монтируется в дверную коробку, якорная часть - в дверное полотно. Замок вертикального варианта исполнения AL-250SV монтируется в среднюю часть дверной коробки (рисунок 2), замок горизонтального варианта AL-250SH устанавливается в верхней части двери (рисунок 3). Габаритные размеры якорной и корпусной частей замка приведены на рисунках 4 и 5.



5.2 Для монтажа якорной части симметрично кромкам двери подготавливается гнездо шириной и глубиной не менее 20 мм. Подвижная пластина якоря не должна касаться стенок гнезда при любом положении якоря.

Якорная часть вертикального варианта должна быть сориентирована в гнезде по установочной метке в виде товарного знака «ALer» направлением вверх (рисунок 1), для горизонтального варианта знак «ALer» на якорной части должен находиться ближе к оси поворота двери (рисунок 3).

5.3 Для монтажа корпусной части в дверной коробке подготавливается аналогичное гнездо напротив гнезда в двери. Корпусная часть замка ориентируется относительно якорной части по датчику положения на фланце замка. Датчик положения на корпусе должен находиться напротив магнита на якорной части (рисунок 1). Рекомендуется гнездо делать на 2-5мм шире корпуса, чтобы компенсировать погрешности монтажа в поперечном направлении за счет перемещения корпусной части в пределах гнезда.

Предварительное крепление корпусной части рекомендуется выполнять через установочные овальные отверстия. Крепление частей замка выполняется саморезами (в комплект поставки не входят).

5.4 Для скрытия зазоров (щелей), образующихся в процессе установки корпусной части в дверную коробку в качестве декоративного элемента используется **планка 250SD**, выполненная из нержавеющей стали (Рис.6) .

5.5 В металлическую дверь замок монтируется с помощью четырех переходных пластин и винтов М5х10. Пример установки корпусной части замка для металлической двери приведен на рисунке 7.

5.6 Расположение корпусной и якорной частей замка друг относительно друга в продольном направлении (т.е. вдоль длинной стороны) должно обеспечивать точность совпадения удерживающего выступа на корпусной части и гнезда якорной части в пределах 2-4 мм. Точность расположения частей замка друг относительно друга в поперечном направлении должна быть 1-2мм.

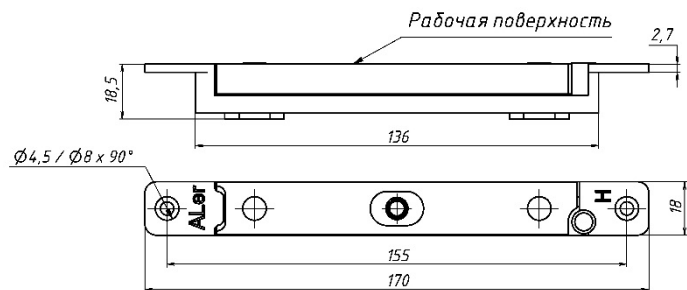


Рис.4 Якорная часть

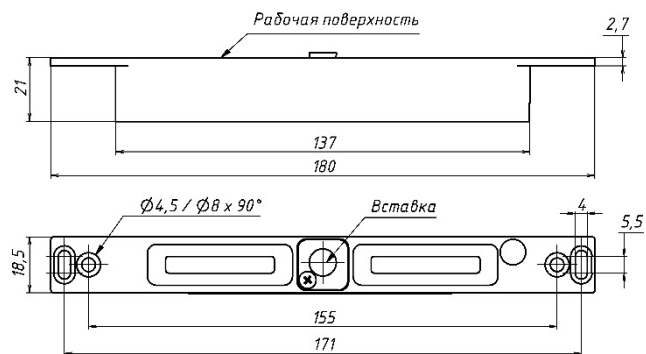


Рис.5 Корпусная часть

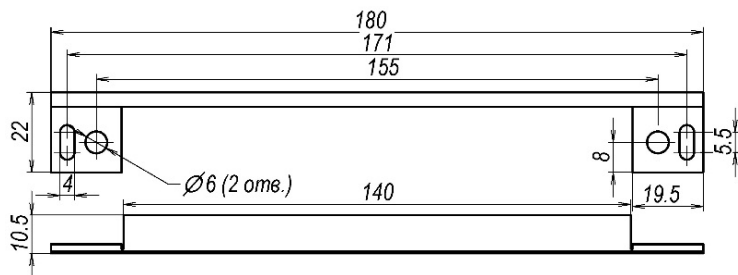


Рис.6 Декоративная планка

5.7 В закрытом положении двери между рабочими кромками на удерживающем выступе и в гнезде должен сохраняться гарантированный ЗАЗОР. При этом подвижная пластина якоря не должна защемляться из-за влияния уплотнения двери, деформации дверного полотна, неточной навески петель и других факторов, создающих «отдачу» двери при закрывании (рис. 8).

Для изменения и регулировки зазора необходимо на корпусной части замка отвернуть фиксирующий винт (рисунок 9), поднять и повернуть вставку, при этом зазор между удерживающим выступом, выполненным эксцентрично, и гнездом на якорной части будет меняться. Поворот вставки на 90 градусов изменяет зазор и взаимное положение выступа и гнезда якоря в поперечном направлении на 0,75 мм, поворот на 180 градусов – на 1,5мм. После установки зазора фиксирующий винт необходимо затянуть.

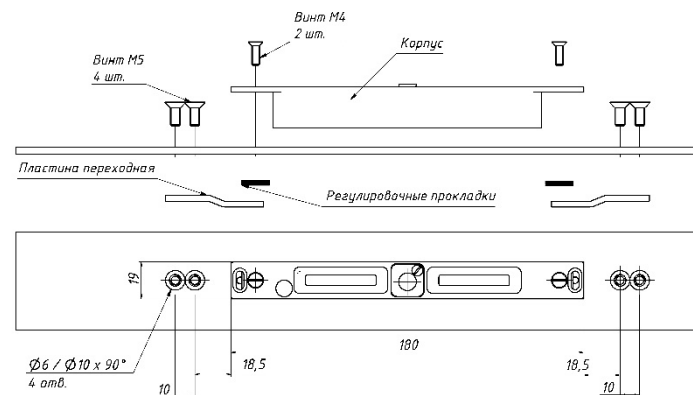


Рис.7 Установка замка в металлическую дверь

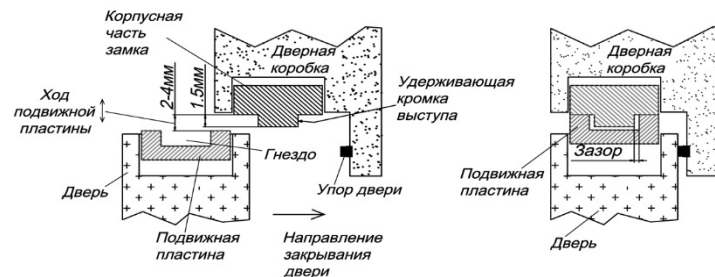


Рис.8

5.8 Допустимый эксплуатационный ЗАЗОР между рабочими поверхностями якорной и корпусной частей после окончательного монтажа ЗАМКА должен быть в пределах 1,5 – 3,5 мм. При минимальном ЗАЗОРЕ в процессе закрывания двери выступ может касаться поверхности пластины и скользить по ней. Необходимый ЗАЗОР обеспечивается за счет установки под опорные поверхности крепежных фланцев корпусной и якорной частей регулировочных прокладок из комплекта поставки.

5.8 После установки ЗАЗОРОВ необходимо проверить надежность срабатывания замка. Рекомендуется проверку надежности срабатывания проводить с использованием встроенного в замок устройства контроля блокировки. Замыкание контактов выходного реле схемы контроля свидетельствует о нормальной работе замка.

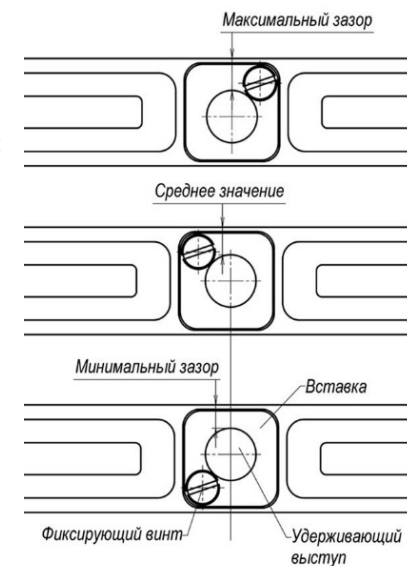


Рис.9

Проверку надежности срабатывания следует производить при закрытой двери. При включении замка подвижная пластина якорной части должна уверенно притягиваться к корпусной части и резко от нее отскакивать при выключении. При аварийном выключении питания замок должен автоматически разблокироваться.

5.9 Рекомендуется не реже одного раза в шесть месяцев проводить проверку надежности срабатывания замка и регулировку величины ЗАЗОРОВ.

5.10 При монтаже корпусной части в глухое гнездо деревянной дверной рамы возможен перегрев корпуса замка относительно окружающей температуры на 25°C, что не влияет на функционирование замка.

5.11 Схема подключения замка к контроллеру с релейным выходом показана на рисунке 10. При замкнутом ключе К1 закрытая дверь заблокирована, при размыкании ключа К1 – замок разблокирует дверь. Схема подключения замка к контроллеру с выходом ОК показана на рисунке 11.

Для уменьшения коммутационных помех и повышения помехоустойчивости системы рекомендуется установить защитный диод типа 1N4006 (или аналогичный ему).

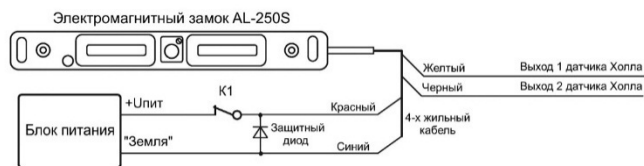


Рис.10

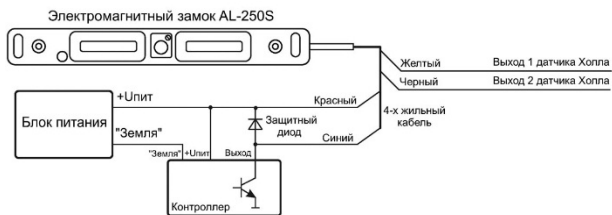


Рис.11

5.12 Для подключения замка к источнику питания рекомендуется применять многожильный медный кабель. Значения сечения провода в зависимости от длины кабеля приведены в таблице 1.

Таблица 1.

Длина кабеля	Сечение провода, мм кв.
до 5 м	0,35
от 5 до 10 м	0,8
от 10 до 25 м	1,5

5.13 Работоспособность замка при максимально допустимой величине зазора между рабочими поверхностями корпусной и якорной части обеспечивается при соблюдении требований таблицы 1.

Внимание! При групповом подключении изделий рекомендуется для каждого замка использовать отдельный блок питания.

6. Условия хранения.

Электромагнитный замок AL-250S подлежит хранению в отопляемых и вентилируемых помещениях при температуре от +5 до +40°C при относительной влажности воздуха до 80% в упаковке поставщика.

7. Гарантии изготовителя.

- 7.1 Изготовитель гарантирует работоспособность ЗАМКА при соблюдении потребителем правил эксплуатации и хранения, установленных в настоящем руководстве по эксплуатации.
- 7.2 Гарантийный срок эксплуатации замка – **12 месяцев**. Срок гарантии устанавливается со дня продажи или установки на объекте, но не более чем **24 месяца** со дня приемки ОТК предприятия-изготовителя.
- 7.3 Срок службы замка – 5 лет.
- 7.4 При обнаружении дефекта производственного характера замок подлежит замене.
- 7.5 Потребитель лишается права на гарантийный ремонт в следующих случаях:
 - при нарушении правил эксплуатации ЗАМКА;
 - при вскрытии ЗАМКА;
 - при наличии механических повреждений ЗАМКА.
- 7.6 Гарантийный ремонт осуществляется при предъявлении корпусной и якорной части изделия, а также настоящего гарантийного талона с проставленными датами изготовления и продажи (установки) и штампом торгующей (монтажной) организации.

Изготовитель оставляет за собой право вносить в конструкцию изделия изменения, не ухудшающие его технические характеристики.

Дата приемки ОТК _____ № _____
Заводской номер _____ Штамп ОТК _____

Отметка о продаже или установке
Электромагнитный замок серии **ALer**



AL-250SH

AL-250SV

Организация-продавец или установщик _____

Дата _____

Подпись _____

Производитель: ООО «ЭКСКОН»

111024, Москва, 1-ая ул. Энтузиастов д.3 стр.1

Телефон/Факс: +7 (495) 737-06-62

www.alerlock.ru, www.alex.pdf, www.excontrol.ru

e-mail: info@alerlock.ru



ИМПОРТОЗАМЕЩЕНИЕ