



ООО «ЭКСКОН»



# ЗАМОК ЭЛЕКТРОМАГНИТНЫЙ серии «ALer» AL-180FB

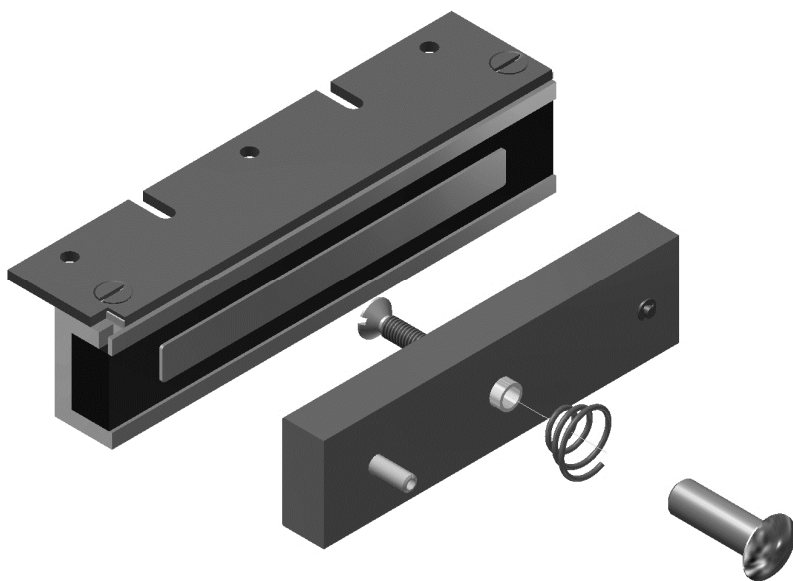
Влагозащищенное исполнение

Руководство по эксплуатации  
180FB.000РЭ

ТУ 7399-008-11638332-2013

Декларация о соответствии ТР ТС 020/2011  
ТС N RU Д-RU.АЛ16.В.34695

Сертификат соответствия РОСС RU.С305.В00864  
ФКУ «НИЦ «Охрана» МВД РФ



[www.alerlock.ru](http://www.alerlock.ru)  
[info@alerlock.ru](mailto:info@alerlock.ru)

Москва  
2014

## 1. Общие сведения

1.1 Электромагнитный замок **AL-180FB** (влагозащищенное исполнение) предназначен для применения в качестве исполнительного запирающего устройства в составе комплексных и индивидуальных систем контроля доступа различного функционального назначения, в системах пожарной и охранно-пожарной сигнализации.

1.2 Конструкция замка предполагает накладной вариант монтажа для распашных дверей, открывающихся наружу.

1.3 Замок поставляется в двух вариантах **AL-180FB-01** и **AL-180FB-02**, отличающихся методом крепления якорной пластины на двери.

1.4 Замок выпускается на напряжения питания 12 или 24 В. Допускается питание замка от нестабилизированного источника питания, если выходное напряжение находится в пределах +20%/-10% от номинального значения.

1.5 Замок выпускается в климатическом исполнении О.1 по ГОСТ 15150-69, допускается эксплуатация замка при температуре от минус 50 до +50°C и относительной влажности до 98% (при +25°C).

1.6 По степени защиты от попадания внешних твердых тел и воды замок соответствует классу **IP65** по ГОСТ 14254-96.

1.7 Не допускается эксплуатация замка в агрессивных средах, а также в условиях образования на рабочих поверхностях корпусной и якорной частей замка инея и льда.

1.8 Пример записи при заказе:

Электромагнитный замок AL-180FB-12В-02.

## 2. Технические характеристики

- 2.1 Масса основного комплекта поставки не более – 1,5 кг.
- 2.2 Габаритные размеры корпусной части (длина×ширина ×высота): (Д×Ш×В) 155×33×20 мм.
- 2.3 Габаритные размеры якорной части (Д×Ш×В): 124×32,5×14,5 мм.
- 2.4 Длина кабеля для подключения ЗАМКА – не менее 0,5 м
- 2.5 Номинальное напряжение питания ЗАМКА от источника постоянного тока 12В или 24В.
- 2.6 Допустимое колебание напряжения электропитания +20/-10% от номинального значения.
- 2.7 Усилие удержания якоря при попытке взлома двери при номинальном напряжении питания не менее 1800 Н (класс устойчивости U1 по ГОСТ Р 52582-2006).
- 2.8 Ток потребления при нормальной температуре и номинальном напряжении питания - не более 0,28 А при напряжении питания 12 В и не более 0,14 А при напряжении питания 24В.

## 3. Комплектность

Замок **AL-180FB** поставляется в двух вариантах, в зависимости от типа крепления якорной части.

В комплект поставки **AL-180FB-01** (рис.1) входят:

- корпусная часть (1) -1 шт.
- якорная часть (2) -1 шт.
- планка переходная узкая (3) -1 шт.
- шайба 5 (5) -2 шт.
- болт М5х10 (6) -2 шт.
- винт М5х8 (потай.) (7) -2 шт.
- планка переходная широкая (8) -1 шт.

### - детали крепления якоря:

- штифт (9) -1 шт.
- винт М6х35 (10) -1 шт.
- втулка проходная (11) -1 шт.
- пружина коническая (12)- 1шт.
- втулка (13) -1шт.

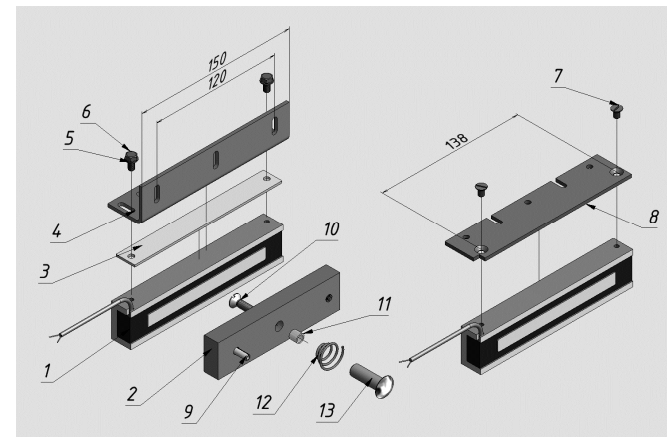


Рис.1

В комплекте поставки **AL-180FB-02** детали крепления якоря заменены **комплект 180Р** для установки якоря без сверления сквозного отверстия в двери (рис.2):

- пластина крепления якоря (1) - 1 шт.,
- винт М6х12 (потай.) (2) -1 шт.,
- пружина (3) -1 шт.,
- саморезы 4х25 (п/к.) (4) -2 шт.,
- саморезы 4,2х25 (потай.) (5) -4 шт.

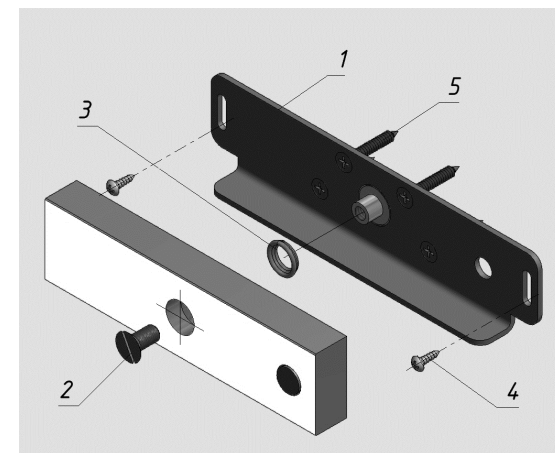


Рис.2

**По отдельным заказам** также поставляются:

- **L-уголок AL-150**- для крепления корпуса замка (поз. 4 рис.1);
- **монтажный комплект МК AL-150** - L-уголок AL-150 с декоративным кожухом;
- **комплект 180Р**- для установки якоря без сверления сквозного отверстия в двери.

#### 4. Принцип действия

Замок состоит из корпусной и якорной частей. Запирание двери происходит при механическом контакте рабочих поверхностей корпусной и якорной частей замка. При снятии напряжения питания дверь разблокирована.

#### 5. Указания по монтажу и эксплуатации.

5.1 Габаритно-установочные размеры частей замка приведены на рис.4, 5 и 6.

5.2 Корпусная часть замка размещается в верхней части дверной коробки (рисунок 3). Крепление корпусной части замка к дверной коробке производится с помощью переходной планки (рис.1 поз.8) или монтажного уголка (рис.1 поз.4).

**Внимание! Крепление корпусной части замка к элементам монтажа выполняется через резьбовые отверстия в корпусе. Во избежание повреждения изоляции катушки внутри замка необходимо применять крепежные винты и болты из комплекта поставки.**

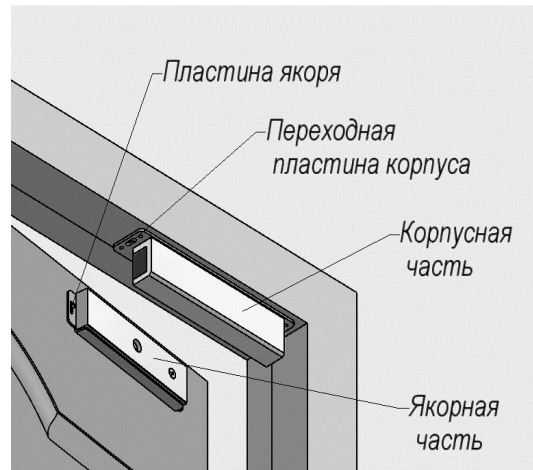


Рис.3

5.3 При установке корпуса на переходную планку (рис.1 поз.8) крепление корпусной части к планке выполняется винтами М5х8 (поз.7). Предварительное крепление планки с корпусом к дверной коробке выполняется саморезами через регулировочные пазы в планке.

5.4 При установке корпуса на монтажный уголок (рис.1 поз.4) крепление корпусной части к угольнику осуществляется через переходную планку (поз. 3) болтами М5х10 с шайбами (поз.5, 6).

5.5 Якорная часть замка устанавливается на двери напротив корпуса. Для варианта поставки **AL-180FB-01** в двери подготавливаются монтажные отверстия для штифта и деталей крепления в соответствии с габаритным чертежом якоря (рисунок 6).

5.6 Якорь замка для варианта поставки **AL-180FB-02** устанавливается без штифта и без сверления монтажных отверстий в двери (рис.2). Якорь соединяется с пластиной (поз.1) винтом М6х12 (поз.2) через амортизирующую пружину (поз.3) и затем через регулировочные пазы в пластине крепится саморезами (поз.4) к двери.

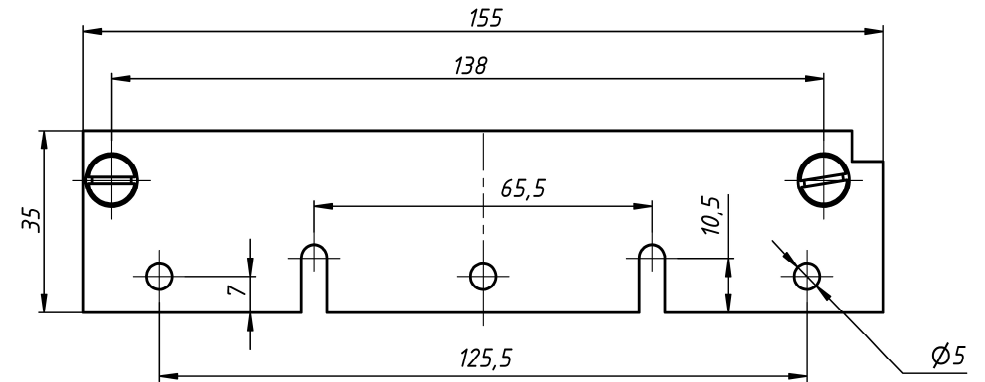


Рис.4 Переходная планка крепления корпуса

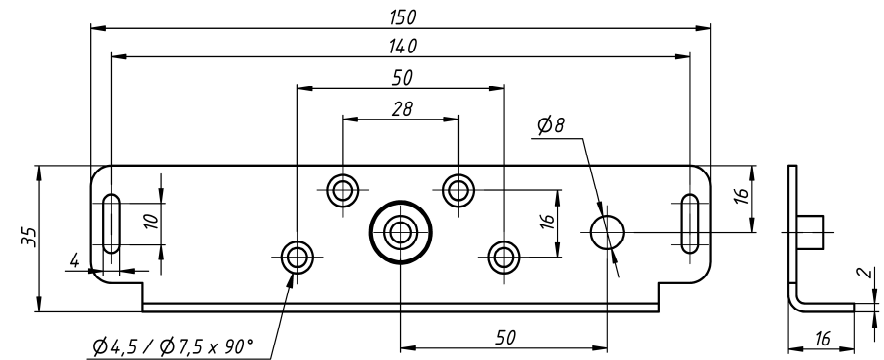


Рис.5 Пластина крепления якоря

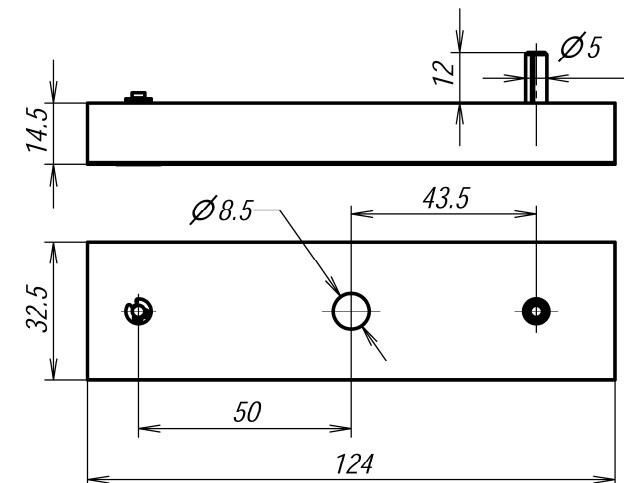


Рис.6 Якорь

5.7 После окончательной регулировки взаимного положения корпуса и якоря при закрытой двери саморезы (поз.4) затягиваются, якорь снимается с пластины и выполняется крепление пластины к двери саморезами (поз.5), после чего якорь снова устанавливается на пластину.

5.8 Для обеспечения эксплуатационных параметров замка якорь при закрывании двери должен плотно прилегать к рабочей поверхности корпусной части, что достигается смещением корпуса замка вдоль регулировочных пазов. Окончательное крепление к дверной коробке угольника или планки выполняется саморезами (в комплект поставки не входят).

5.9 В процессе длительной эксплуатации на рабочих поверхностях замка возможно появление темных пятен, что не влияет на усилие удержания и работоспособность замка.

## 6. Схема подключения.

Схема подключения замка показана на рисунке 7. При подаче питания на замок, якорная часть притягивается к корпусу. Для уменьшения коммутационных помех и повышения помехоустойчивости системы необходимо установить защитный диод типа 1N4006 (или аналогичный ему).



Рис.7

## 7. Условия хранения.

Электромагнитный замок **AL-180FB** подлежит хранению в отапливаемых и вентилируемых помещениях при температуре от минус 10 до +40°C при относительной влажности воздуха до 80% в упаковке поставщика.

## 8. Гарантии изготовителя.

8.1 Изготовитель гарантирует работоспособность замка при соблюдении потребителем правил эксплуатации и хранения, установленных в настоящем руководстве по эксплуатации.

8.2 Гарантийный срок эксплуатации замка – **12 месяцев**. Срок гарантии устанавливается со дня продажи или установки на объекте, но не более чем **24 месяца** со дня приемки ОТК предприятия-изготовителя.

8.3 Срок службы замка – 5 лет.

8.4 При обнаружении дефекта производственного характера замок подлежит замене.

8.5 Потребитель лишается права на гарантийный ремонт в следующих случаях:

- при нарушении правил эксплуатации замка;
- при наличии механических повреждений замка.

8.6 Гарантийный ремонт осуществляется при предъявлении корпуса и якоря изделия, а также настоящего гарантийного талона с проставленными датами изготовления и продажи (установки) и штампом торгующей (монтажной) организации.

**Изготовитель оставляет за собой право вносить в конструкцию изделия изменения, не ухудшающие его технические характеристики.**

Дата приемки ОТК \_\_\_\_\_ № \_\_\_\_\_  
Заводской номер

Штамп ОТК

Отметка о продаже или установке



Электромагнитный замок серии **ALer AL-180FB**  -01  -02  
 12В  24В

Организация-продавец или установщик

Дата

Подпись

Производитель: ООО «ЭКСКОН»  
111024, Москва, 1-ая ул. Энтузиастов д.3 стр.1  
Телефон/Факс: +7 (495) 737-06-62  
[www.alerlock.ru](http://www.alerlock.ru), [www.alerp.pf](http://www.alerp.pf), [www.excontrol.ru](http://www.excontrol.ru)  
e-mail: [info@alerlock.ru](mailto:info@alerlock.ru)



**ИМПОРТОЗАМЕЩЕНИЕ**