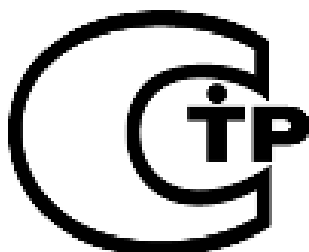


ТУНГУС®

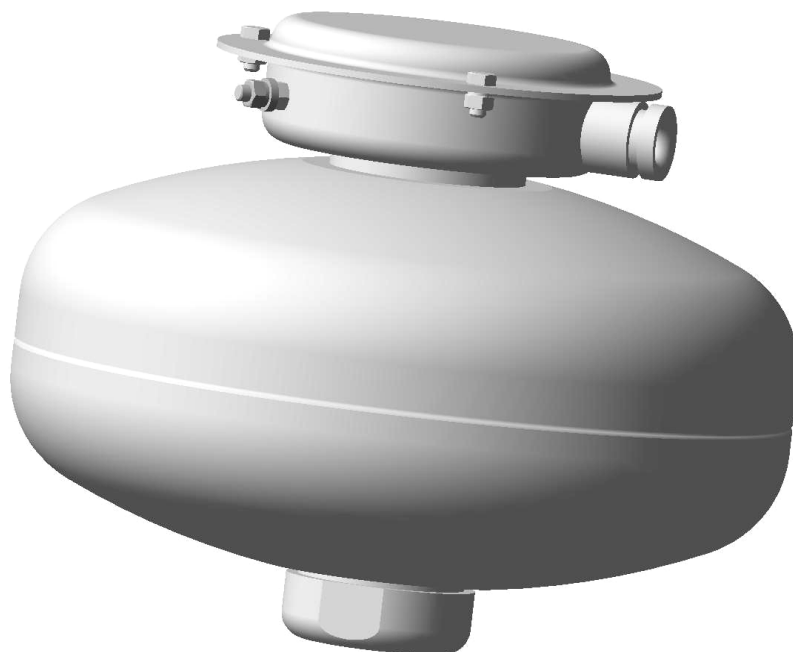


ЗАО «Источник Плюс»
659322, Россия, г. Бийск Алтайского края,
ул. Социалистическая, 1
тел. (3854) 30-70-40, 30-58-59

www.antifire.org
antifire@inbox.ru



МОДУЛЬ ПОРОШКОВОГО ПОЖАРОТУШЕНИЯ
МПП(Н-Взр)-6-И-ГЭ-У2



Паспорт
и руководство по эксплуатации
МПП(Н-Взр)-6-И-ГЭ-У2 ПС

Настоящий Паспорт и руководство по эксплуатации является документом, отражающим сведения о модулях порошкового пожаротушения МПП(Н-Взр)-6-И-ГЭ-У2 (далее по тексту - МПП).

К работе с МПП допускаются лица не моложе 18 лет, изучившие настоящий Паспорт и руководство по эксплуатации.

Взрывозащищенность электрооборудования в составе МПП обеспечивается соответствием ТР ТС 012/2011, видом взрывозащиты "искробезопасная электрическая цепь "i" по ГОСТ Р МЭК 60079-11-2010 и выполнением его конструкции согласно требованиям ГОСТ Р МЭК 60079-0-2011.

1 ОПИСАНИЕ И РАБОТА МПП

1.1 НАЗНАЧЕНИЕ

1.1.1 Модуль порошкового пожаротушения МПП(Н-Взр)-6-И-ГЭ-У2 предназначен для подавления очагов пожара классов А, В, С и Е (без учёта параметра пробивного напряжения огнетушащего порошка).

1.1.2 Область применения взрывозащищенного МПП – взрывоопасные зоны помещений и наружных установок класса 2 по ГОСТ 30852.9-2002 (МЭК 60079-10:1995), в которых возможно образование взрывоопасных смесей категории ПВ группы Т3 по ГОСТ 30852.19-2002 (МЭК 60079-20:1996).

1.1.3 Электрооборудование в составе МПП имеет маркировку взрывозащиты 0Ex ia ПВ Т3 Gc X и степень защиты от внешних воздействий по ГОСТ 14254-96 IP54 для вводной коробки и IP67 для корпуса МПП.

1.1.4 МПП могут быть выполнены в обыкновенном исполнении с температурным диапазоном эксплуатации от минус 50 до плюс 50°С или в специальном исполнении с температурным диапазоном эксплуатации от минус 60 до плюс 90°С. Эксплуатация МПП допускается при относительной влажности не более 95% при температуре 25°С.

1.1.5 ВНИМАНИЕ: МПП НЕ ПРЕДНАЗНАЧЕН ДЛЯ ТУШЕНИЯ ЗАГОРАНИЙ ВЕЩЕСТВ, ГОРЕНИЕ КОТОРЫХ МОЖЕТ ПРОИСХОДИТЬ БЕЗ ДОСТУПА ВОЗДУХА.

1.1.6 МПП предназначен как для тушения локальных очагов пожара, так и для пожаротушения всего помещения по площади и объему.

1.1.7 Вытеснение огнетушащего порошка производится газом, вырабатываемым источником холодного газа ИХГ-6(М)
СИАВ 066614.025.000 ТУ.

1.1.8 МПП является изделием многоразового использования.

1.1.9 Примеры записи обозначения МПП при заказе:

МПП(Н-Взр)-6(п)-И-ГЭ-У2 ТУ 4854-010-54572789-05 (потолочного крепления) в обыкновенном исполнении с температурным диапазоном эксплуатации от минус 50 до плюс 50°С;

МПП(Н-Взр)-6(н)-И-ГЭ-У2 ТУ 4854-010-54572789-05 (настенного крепления) в обыкновенном исполнении с температурным диапазоном эксплуатации от минус 50 до плюс 50°С;

МПП(Н-Взр-Т)-6(п)-И-ГЭ-У2 ТУ 4854-010-54572789-05 (потолочного крепления) в специальном исполнении с температурным диапазоном эксплуатации от минус 60 до плюс 90°С;

МПП(Н-Взр-Т)-6(Н)-И-ГЭ-У2 ТУ 4854-010-54572789-05 (настенного крепления) в специальном исполнении с температурным диапазоном эксплуатации от минус 60 до плюс 90°С.

1.2 ТЕХНИЧЕСКИЕ ХАРАКТЕРИСТИКИ

1.2.1 Технические характеристики МПП представлены в таблице 1.

Таблица 1

Наименование показателя	Значение		
1 Маркировка по взрывозащите электрооборудования	0Ex ia IIB T3 Gc X		
2 Степень защиты от внешних воздействий по ГОСТ 14254-96	IP54 для вводной коробки и IP67 для корпуса МПП		
3 Класс электротехнического изделия по способу защиты человека от поражения электрическим током	III		
4 Вместимость корпуса, л	6,5±0,32		
5 Габаритные размеры, мм, не более: - диаметр - высота (с установленным кронштейном)	286 233		
6 Масса МПП полная, кг, не более	10		
7 Масса огнетушащего порошка ИСТО-1 ТУ 2149-001-54572789-00, кг	6,0 ^{+0,3}		
8 Быстродействие МПП (время с момента подачи исполнительного импульса на пусковой элемент МПП до момента начала выхода огнетушащего порошка из модуля), с	от 1 до 10		
9 Время действия (продолжительность подачи огнетушащего порошка), с	Не более 1		
10 Давление вскрытия мембраны, МПа	2,3...2,4		
11 Огнетушащая способность МПП потолочного крепления			
11.1*) Защищаемые в помещении площадь (S, м ²) и объем (V, м ³) для пожаров класса А при тушении с высоты (H, м)	H	S	V
	2	50	150
	4	50	150
11.2*) Защищаемые в помещении площадь (S, м ²) и объем (V, м ³) для пожаров класса В при тушении с высоты (H, м)	9	35	88
	H	S	V
	2	27	40
	4	27	40
11.3 Защищаемые на открытой площадке, огороженной щитами, площадь (S, м ²) и объем (V, м ³) для пожаров класса А при тушении с высоты (H, м)	6	18	-
	8	14	-
	H	S	V
	2	35	88
	9	35	88

Продолжение таблицы 1

Наименование показателя	Значение		
11.4*) Защищаемая на открытой площадке, огороженной щитами, площадь ($S, м^2$) для пожаров класса В при тушении с высоты ($H, м$)	Н	S	
	2	16	
	6	16	
	8	12,5	
12 Огнетушащая способность МПП настенного крепления при тушении с высоты от 1 до 4 м			
12.1 Защищаемые в помещении площадь ($S, м^2$) и объем ($V, м^3$) для пожаров классов А и В	Кл.	S	V
	А	50	150
	В	27	40
12.2 Защищаемые на открытой площадке, огороженной щитами, площадь ($S, м^2$) и объем ($V, м^3$) для пожаров классов А и В	Кл.	S	V
	А	35	88
	В	14	-
13 Максимальный ранг модельного очага пожара класса В при тушении на открытой площадке с высоты (H) 7 м	233В**)		
14 Характеристики цепи элемента электропускового: - безопасный ток проверки цепи, А, не более - ток срабатывания, А, не менее: а) для МПП в обыкновенном исполнении; б) для МПП в специальном исполнении; - электрическое сопротивление, Ом	0,03		
	0,15		
	0,2		
	8...16		
15 Входные и внутренние искробезопасные параметры цепи элемента электропускового: - максимальное входное напряжение (U_i), В - максимальный входной ток (I_i), А - максимальная внутренняя емкость (C_i), нФ - максимальная внутренняя индуктивность (L_i), мкГн	30		
	0,4		
	<10 ²		
	20		
16 Коэффициент неравномерности распыления порошка K_1 (СП 5.13130.2009)	1,0		
<p>Примечания: *) – Огнетушащая способность МПП потолочного крепления при тушении с высоты H определяется по формулам: - в помещении для пожаров класса А в интервале высот от 4 до 9 м: $S = 50 \cdot 3 \cdot (H-4)$, $V = 150 - 12,4 \cdot (H-4)$; - в помещении для пожаров класса В в интервале высот от 4 до 6 м: $S = 27 - 4,5 \cdot (H-4)$ и от 6 до 8 м: $S = 18 - 2 \cdot (H-6)$; - на открытой площадке для пожаров класса В в интервале высот от 6 до 8 м: $S = 16 - 1,75 \cdot (H-6)$; **) – Согласно ГОСТ Р 53286-2009 модельный очаг ранга 233В – это поверхность горящего бензина в виде круга диаметром 3,05 м и площадью (S) 7,32 м².</p>			

1.3 КОМПЛЕКТНОСТЬ

1.3.1 В комплект поставки МПП входят:

- а) модуль ТУ 4854-010-54572789-05 - 1 шт.;
- б) паспорт и руководство по эксплуатации - 1 экз.;
- в) сертификат соответствия – 1 экз.;
- г) упаковка МПП – 1 шт.

1.4 УСТРОЙСТВО И РАБОТА МПП

1.4.1 Устройство МПП

МПП (см. рисунки 1 и 2) состоит из корпуса **1**, в котором размещаются огнетушащий порошок (ОП) **2** и источник холодного газа (ИХГ) **3**. В нижней части корпуса находится насадок-распылитель **4**, выходное отверстие которого перекрыто мембраной **5**.

Соединительные провода элемента электропускового ИХГ выведены в коробку **6** через герметизированный узел в корпусе МПП, обеспечивающий требуемую (IP67) степень защиты от внешних воздействий. Наружные концы проводов элемента электропускового скручены и опломбированы. Присоединение их к зажиму контактного винтового **7**, установленному в коробке **6**, производится при монтаже. Электрические зазоры и пути утечки между неизолированными токоведущими частями (контактных зажимов и проводников) составляют 3 мм. Монтажный кабель через кабельный ввод **8** входит в коробку **6** и подключается к зажиму контактного винтового **7**.

В верхней части МПП снабжен кронштейном **9** для крепления к потолочному перекрытию (рисунок 1) или кронштейном **10** для крепления к стене (рисунок 2).

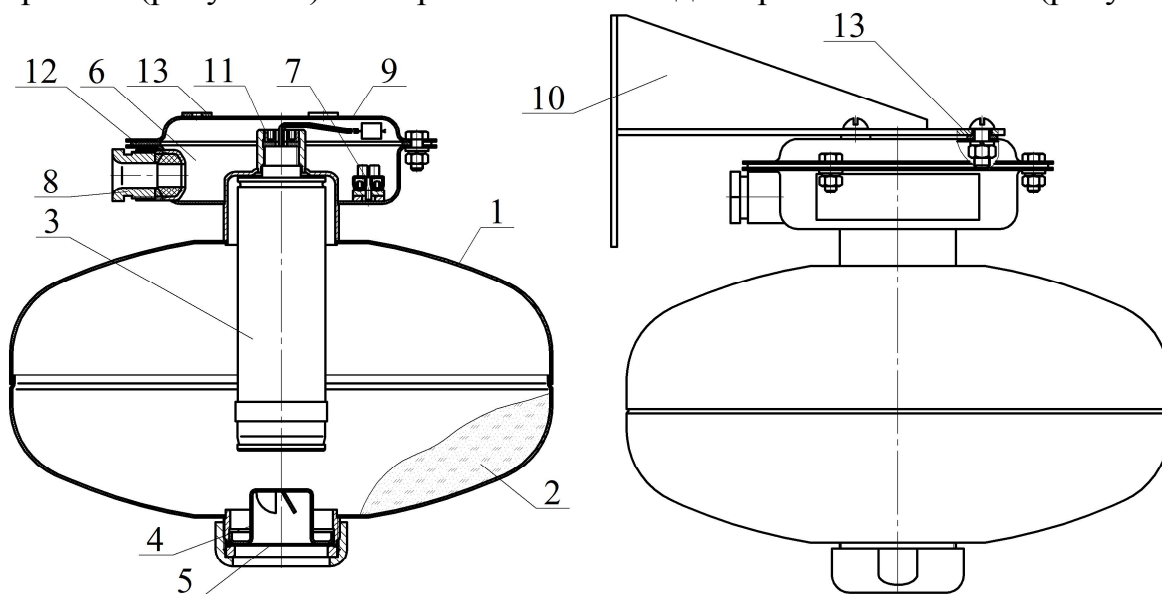


Рисунок 1

Рисунок 2

1.4.2 МПП могут приводиться в действие от импульса тока:

- приборами приемно-контрольными охранно-пожарными;
- кнопкой ручного пуска;
- автономными сигнально-пусковыми устройствами (например, устройство сигнально-пусковое УСП-101 ТУ 4371-004-21326303-96).

1.4.3 Принцип работы

При подаче электрического импульса на выводы элемента электропускового ИХГ **3** генерирует газ, который вспушивает ОП **2** и создает давление внутри корпуса МПП для вскрытия мембраны **5** и выброса через насадок-распылитель **4** струи ОП в зону горения.

1.5 МАРКИРОВКА И ПЛОМБИРОВАНИЕ

1.5.1 Маркировка

Каждый МПП имеет маркировку, содержащую следующие данные:

- наименование или товарный знак предприятия-изготовителя;
- тип модуля;
- пиктограммы (схематические изображения), обозначающие все классы пожаров по ГОСТ 27331-87. Пиктограммы классов пожаров, для которых модуль не рекомендуется к использованию, должны быть перечеркнуты красной диагональной полосой, проведенной из верхнего левого угла в нижний правый угол;
- диапазон температур эксплуатации;
- предостережения: «Предохранять от воздействия прямых солнечных лучей, агрессивных сред, влаги и нагревательных приборов», «Пригодны для тушения пожаров электрооборудования без учета параметра пробивного напряжения огнетушащего порошка», «Класс опасности огнетушащего порошка по гигиеническим нормам ГН 2.2.5.1313-03 – третий»;
- масса и марка огнетушащего порошка;
- полная масса МПП;
- номер технических условий;
- месяц и год изготовления.

Маркировка нанесена на этикетку, которая крепится на корпус МПП.

Маркировка взрывозащиты элемента электропускового выполнена на табличке, расположенной на вводной коробке и содержит:

- наименование изготовителя или товарный знак;
- тип модуля;
- номер партии;
- номер сертификата соответствия;
- маркировка взрывозащиты и изображение специального знака взрывобезопасности;
- единый знак обращения продукции на рынке государств - членов Таможенного союза;
- степень защиты от внешних воздействий по ГОСТ 14254-96;
- наименование органа по сертификации;
- параметры входных искробезопасных электрических цепей: U_i , I_i , C_i , L_i .

1.5.2 Пломбирование

Концы выводов элемента электропускового замкнуты путем скручивания не менее чем на два витка и опломбированы.

1.6 УПАКОВКА

1.6.1 МПП должен быть упакован в коробку из картона П32 АВ ГОСТ Р 52901-2007 (гофрокартон).

2 ИСПОЛЬЗОВАНИЕ ПО НАЗНАЧЕНИЮ

2.1 ПОДГОТОВКА К ИСПОЛЬЗОВАНИЮ

2.1.1 Извлечь МПП из упаковки, произвести визуальный осмотр целостности корпуса и мембраны.

2.1.2 Произвести монтаж вводной коробки МПП (см. рисунок 3) в следующей последовательности.

Снять крышку **1**, свинтив с трех болтов **2** гайки **3**.

Отрезать кусок кабеля, соответствующий длине участка от МПП до ответвительной коробки, плюс 400 мм на разделку концов кабеля.

Вывернуть винт **4**. Вынуть из узла ввода шайбу **5** и резиновое кольцо **6**. В кольце просверлить центральное отверстие диаметром $d = 0,6 (d_1 + 2)$, где d_1 – наружный диаметр кабеля.

Снять оболочку с одного конца кабеля на длину 200 мм. Снять изоляцию с концов двух жил на длину 10 мм, и с третьей жилы – 20 мм.

Надеть на оболочку разделанного конца кабеля последовательно винт **4**, шайбу **5** и резиновое кольцо **6**. Расстояние от резинового кольца до среза оболочки кабеля должно быть 10 мм. Ввести во вводное отверстие **7** корпуса **8** разделанный конец кабеля.

Вставить резиновое кольцо **6** и шайбу **5** в гнездо вводного отверстия **7** и завинтить винт **4** усилием 120 Нм.

Подсоединить жилу с оголенным концом длиной 20 мм к заземляющему зажиму **9**. Оголенные концы двух оставшихся жил закрепить в зажиме контактном **10**. Запас жил уложить внутрь корпуса **8**.

Снять пломбу с проводов элемента электропускового ИХГ, оголенные концы проводов закрепить в зажиме контактном винтовом **10**.

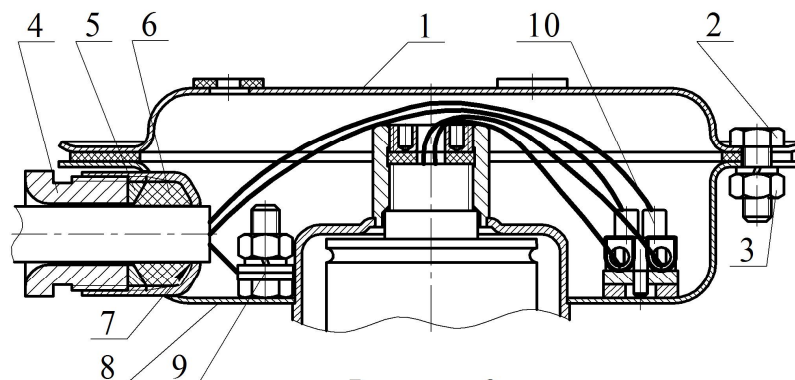


Рисунок 3

2.1.3 Закрепить кронштейн **9** (см. рисунок 1) на потолке или кронштейн **10** (см. рисунок 2) на стене. Крепление кронштейна **9** к потолку производить через резиновые кольца **13**. Координаты отверстий в кронштейне, предназначенном для крепления МПП на потолке, приведены на рисунке 4а), на стене – на рисунке 4б).

2.1.4 Через резиновую прокладку **12** (см. рисунок 1) состыковать МПП с кронштейном и закрепить соединение гайками. Соединение МПП с настенным кронштейном **10** производить через резиновые кольца **13** (см. рисунок 2).

2.1.5 После установки МПП произвести наружное заземление.

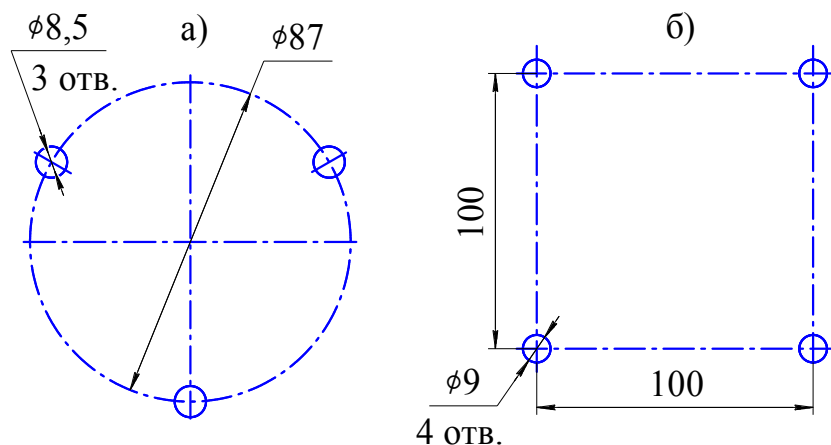


Рисунок 4

2.2 ИСПОЛЬЗОВАНИЕ МПП

2.2.1 Расположение и количество модулей в защищаемых помещениях определять в соответствии с разделом 9 СП 5.13130.2009.

2.2.2 При защите отдельных участков площади, т.е. при локальной защите в помещениях или под навесом с высотой установки (Н) до 7 м, локальная площадь защиты (S) равна 7,32 м² и представляет собой круг.

2.2.3 Монтаж и эксплуатация модулей во взрывоопасных зонах должен производиться с соблюдением требований ГОСТ 30852.13-2002 (МЭК 60079-14:1996), ГОСТ 30852.14-2002, гл. 7.3 ПУЭ, гл. 3.4 ПТЭЭП.

2.2.4 Конфигурация распыла порошка и изображение области, в которой достигается тушение, приведены для потолочного крепления на рисунке 5 и в таблицах 2, 3, для настенного крепления - на рисунке 6 и в таблице 4.

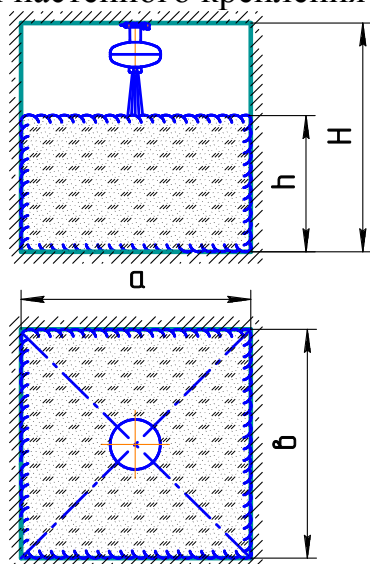


Рисунок 5

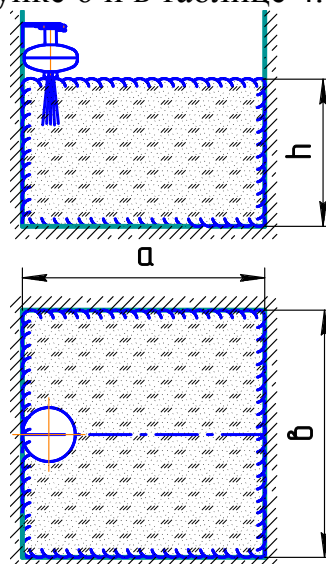


Рисунок 6

Таблица 2

Параметры тушения МПП потолочного крепления в помещении

Параметры	Класс А		Класс В				
	Н, м	2; 4	9	2; 4	6	8	2
S, м ²	50	35	27	18	14	-	-
V, м ³	150	88	-	-	-	40	40
a, м	7,07	5,83	5,2	4,24	3,74	4,47	3,16
b, м	7,07	6,0	5,2	4,24	3,74	4,47	3,16
h, м	3,0	2,5	-	-	-	2,0	4,0

Таблица 3

Параметры тушения МПП потолочного крепления на открытой площадке

Параметры	Класс А		Класс В	
	Н, м	2; 9		2; 6
S, м ²	35		16	12,5
V, м ³	88		-	-
a, м	5,83		4	3,54
b, м	6,0		4	3,54
h, м	2,5		-	-

Таблица 4

Параметры тушения МПП настенного крепления с высоты 1...4 м

Параметры	На открытой площадке		В помещении			
	Класс А	Класс В	Класс А	Класс В		
S, м ²	35	14	50	27	-	-
V, м ³	88	-	150	-	40	
a, м	5,7	3,5	6,2	4,5	4,47	3,16
b, м	6,1	4,0	8,06	6,0	4,47	3,16
h, м	2,5	-	3,0	-	2,0	4,0

3 ТЕХНИЧЕСКОЕ ОБСЛУЖИВАНИЕ

3.1 ОБЩИЕ УКАЗАНИЯ

3.1.1 Специального технического обслуживания не требуется. Один раз в квартал внешним осмотром проверяется целостность мембраны, перекрывающей насадок-распылитель МПП. При нарушении целостности мембраны (разрушение, отверстия от проколов, трещины) модуль необходимо заменить.

ВНИМАНИЕ: ТЕХНИЧЕСКОЕ ОБСЛУЖИВАНИЕ МОДУЛЕЙ ДЛЯ УСТРАНЕНИЯ НЕИСПРАВНОСТЕЙ ОСУЩЕСТВЛЯТЬ ВНЕ ВЗРЫВООПАСНОЙ ЗОНЫ СПЕЦИАЛИЗИРОВАННЫМИ ПРЕДПРИЯТИЯМИ.

3.2 МЕРЫ БЕЗОПАСНОСТИ

3.2.1 Обеспечение взрывозащищенности

Взрывозащищенность вводной коробки МПП достигнута за счет:

- вида взрывозащиты «искробезопасная электрическая цепь ia» по ГОСТ Р МЭК 60079-11-2010 и выполнения общих технических требований к взрывозащищенному электрооборудованию по ГОСТ Р МЭК 60079-0-2011;

- питания элемента электропускового по искробезопасной цепи от источника питания с выходными параметрами, соответствующими входным и внутренним параметрам, указанным в пункте 15 таблицы 1 настоящего паспорта;
- ограничения нагрева элементов и соединений электрических цепей МПП до температуры не более плюс 200°С при максимальной температуре окружающей среды;
- обеспечения степени защиты IP54 вводной коробки при помощи уплотнительных прокладок;
- использования конструкционных материалов, безопасных в отношении фрикционного искрения, трения и соударения;
- обеспечения электростатической искробезопасности коробки МПП заземлением корпуса МПП и отсутствием наружных деталей оболочки коробки, изготовленных из неметаллических материалов;
- электрической прочности изоляции искробезопасных цепей в соответствии с требованиями ГОСТ Р МЭК 60079-11-2010;
- выполнения требований ГОСТ Р МЭК 60079-11-2010 к электрическим зазорам, путям утечки и трекинговости электроизоляционных материалов;
- выполнения требований ГОСТ Р МЭК 60079-11-2010 к внутренним проводам искробезопасных цепей;
- нанесения маркировки в соответствии с требованиями ГОСТ Р МЭК 60079-0-2011, ГОСТ Р МЭК 60079-11-2010.

3.2.2 **Знак X**, следующий за маркировкой взрывозащиты, означает, что при эксплуатации изделия необходимо соблюдать следующие требования, (особые условия):

- питание искробезопасного электрооборудования МПП должно производиться от внешнего устройства (источника питания), взрывозащищенность выходной цепи которого должна обеспечиваться видом взрывозащиты "искробезопасная электрическая цепь "i" по ГОСТ Р МЭК 60079-11-2010 с параметрами, соответствующими входным и внутренним параметрам, указанным в пункте 15 таблицы 1 настоящего паспорта и допущенными к применению в соответствии с требованиями пункта 3.2.1, на который должен быть Сертификат соответствия по взрывозащите;
- применение МПП во взрывозащищенном исполнении допускается только во взрывоопасных зонах класса 2 по ГОСТ 30852.9-2002 (МЭК 60079-10:1995), где возможно образование взрывоопасных смесей категории IIВ группы ТЗ по ГОСТ 30852.19-2002 (МЭК 60079-20:1996);
- к работе с МПП допускаются лица, несущие ответственность, изучившие настоящий паспорт и руководство по эксплуатации, аттестованные и допущенные приказом администрации предприятия к работе с модулем;
- оберегать от ударов и падений, при случайном падении с высоты выше 1,5 м на любое основание, модуль подлежит утилизации в соответствии с разделом 6 настоящего паспорта;
- запрещается пользоваться МПП с поврежденным корпусом или мембраной (вмятины, трещины, сквозные отверстия);
- запрещается производить сварочные или другие огневые работы около МПП на расстоянии менее 2-х метров;

- запрещается хранение и установка МПП вблизи нагревательных приборов на расстоянии менее 2-х метров;

- предохранение от самоотвинчивания всех деталей, обеспечивающих взрывозащиту МПП, и заземляющих зажимов с помощью пружинных шайб;

- хранение, транспортировка, установка и использование МПП должны осуществляться в соответствии с правилами техники безопасности и аварийными инструкциями и рекомендациями пожарной охраны;

- техническое обслуживание модулей, включающее плановые регламентные работы, устранение неисправностей, обеспечение взрывозащищенности модуля после регламентных работ, осуществляется вне взрывоопасной зоны специализированным предприятием, имеющим лицензию на проведение данного рода деятельности.

3.2.3 ВНИМАНИЕ: СНЯТИЕ ПЛОМБЫ И РАЗЪЕДИНЕНИЕ КОНЦОВ ВЫВОДОВ ЭЛЕМЕНТА ЭЛЕКТРОПУСКОВОГО ПРОИЗВОДИТЬ ПРИ МОНТАЖЕ ВВОДНОЙ КОРОБКИ.

После снятия пломбы и разъединения концов выводов проверить целостность цепи безопасным постоянным током, указанным в пункте 14 таблицы 1 настоящего паспорта.

Подключение линии пуска МПП производить в последнюю очередь. Линия при подключении должна быть обесточена. До подключения модуля к приборам управления линия пуска должна быть замкнута.

3.2.4 При эксплуатации модуль пожаробезопасен, а элемент электропусковой искробезопасен.

3.2.5 Огнетушащий порошок не оказывает вредного воздействия на тело и одежду человека, не вызывает порчу имущества и легко удаляется. После срабатывания МПП для удаления продуктов горения и огнетушащего порошка, витающего в воздухе, необходимо использовать общеобменную вентиляцию. Допускается для этой цели применять передвижные вентиляционные установки. Осевший порошок удаляется пылесосом, сухой ветошью с последующей влажной уборкой. Утилизация отходов огнетушащего порошка осуществляется в соответствии с пунктом 6.4 настоящего паспорта.

3.2.6 При обнаружении дефектов МПП в процессе его эксплуатации (вмятины, трещины, сквозные отверстия), модуль подлежит отправке на предприятие-изготовитель или утилизации по разделу 6 настоящего паспорта.

3.2.7 После срабатывания МПП утилизацию ИХГ производить путем сдачи изделий в металлолом.

3.2.8 Класс электробезопасности МПП - III по ГОСТ 12.2.007.0-75.

3.2.9 Крепление МПП производить на несущую конструкцию, способную выдерживать импульсную нагрузку отдачи модуля от выброса ОП.

3.3 ТЕХНИЧЕСКОЕ ОСВИДЕТЕЛЬСТВОВАНИЕ

3.3.1 Работы по техническому освидетельствованию и перезарядке МПП должны проводиться в специализированных организациях или предприятием-изготовителем.

3.3.2 В комплект поставки для перезарядки МПП входят (см. рисунок 1):

- огнетушащий порошок ИСТО-1 ТУ 2149-001-54572789-00 (поз. 2) – 6 кг;

- ИХГ-6(М)-01 СИАВ 066614.025.000 ТУ для МПП(Н-Взр)-6-И-ГЭ-У2, ИХГ-6(М)-02 СИАВ 066614.025.000 ТУ для МПП(Н-Взр-Т)-6-И-ГЭ-У2, (поз. 3) – 1 шт.;
- мембрана черт. СИАВ 634233.006.003 (поз. 6) – 1 шт.;
- резиновая прокладка черт. СИАВ 634233.006.023-01 (поз. 11) – 1 шт.;
- резиновая прокладка черт. СИАВ 634233.010.052-13 (поз. 12) – 1 шт.;
- резиновое кольцо черт. СИАВ 634233.010.053-13 (поз. 13) – 3 шт.

3.3.3 О проведенных работах по техническому освидетельствованию и перезарядке делаются отметки на корпусе МПП (с помощью этикетки или бирки) и в его паспорте (см. приложение А).

4 ТЕКУЩИЙ РЕМОНТ

4.1 Ремонт модулей, касающийся средств взрывозащиты, должен производиться в специализированном предприятии или на заводе-изготовителе в соответствии с требованиями ГОСТ 30852.18-2002 (МЭК 60079-19:1993), РД 16.407-2000.

5 ХРАНЕНИЕ И ТРАНСПОРТИРОВАНИЕ

5.1 При хранении и транспортировании МПП должны быть обеспечены условия, предохраняющие их от механических повреждений, прямого воздействия солнечных лучей, влаги и агрессивных сред.

5.2 Условия транспортирования и хранения МПП должны соответствовать условиям ОЖ-4 ГОСТ 15150-69.

5.3 Транспортирование МПП в упаковке предприятия-изготовителя в интервале температур от минус 50 до плюс 50° С допускается всеми видами транспорта в соответствии с правилами перевозки грузов для этого вида транспорта и с учетом условий транспортирования - жёсткие (Ж) по ГОСТ 23170-78.

6 УТИЛИЗАЦИЯ

6.1 Работы по утилизации МПП по истечении назначенного срока эксплуатации должны проводиться предприятием - изготовителем МПП или в организациях, имеющих лицензию на данный вид деятельности.

6.2 Произвести разборку МПП.

6.3 Утилизацию корпуса МПП производить путем сдачи в металлолом.

6.4 Утилизация огнетушащего порошка должна осуществляться согласно инструкции «Утилизация и регенерация огнетушащих порошков» М: ВНИИПО, 1988.

6.5 Утилизацию ИХГ производить следующим образом.

6.5.1 В помещении, оборудованном приточно-вытяжной вентиляцией, произвести срабатывание ИХГ. Для этого ИХГ поместить в трубу, превышающую его длину не менее чем в 1,5 раза, а внутренний диаметр трубы должен быть больше наружного диаметра источника не менее чем в 1,4 раза. Труба жестко крепится горизонтально или вертикально с перекрытием нижнего отверстия негорючей опорой, а ИХГ разместить без выступания из трубы верхней или нижней части его корпуса. Провода элемента электропускового соединить с источником постоянно-

го тока, соответствующим требованиям пункта 14 таблицы 1 настоящего паспорта. Запуск произвести дистанционно при отсутствии людей в помещении.

6.5.2 После срабатывания убедиться, что помещение проветрено до безопасной концентрации или войти в помещение в изолирующих средствах защиты органов дыхания, извлечь ИХГ из зажима, используя теплозащитные рукавицы. Далее ИХГ сдать в металлолом.

7 ГАРАНТИИ ИЗГОТОВИТЕЛЯ

7.1 Предприятие-изготовитель гарантирует соответствие МПП требованиям технических условий при соблюдении потребителем условий эксплуатации, транспортирования и хранения.

7.2 Назначенный срок эксплуатации устанавливается:

- не более 12 лет для МПП(Н-Взр)-6(п)-И-ГЭ-У2, МПП(Н-Взр)-6(н)-И-ГЭ-У2;
- не более 5 лет для МПП(Н-Взр-Т)-6(п)-И-ГЭ-У2, МПП(Н-Взр-Т)-6(н)-И-ГЭ-У2 и исчисляется с момента принятия МПП отделом технического контроля (ОТК) предприятия-изготовителя.

7.3 Предприятие-изготовитель не несёт ответственности в случаях:

- несоблюдения владельцем правил эксплуатации;
- небрежного хранения и транспортирования МПП;
- утери паспорта;
- после проведения перезарядки МПП по пункту 3.3 настоящего паспорта, если она проводилась не на предприятии-изготовителе;
- превышения назначенного срока эксплуатации.

8 СВИДЕТЕЛЬСТВО О ПРИЕМКЕ И ПРОДАЖЕ

Модуль порошкового пожаротушения

МПП(Н-Взр)-6(п)-И-ГЭ-У2

МПП(Н-Взр)-6(н)-И-ГЭ-У2

МПП(Н-Взр-Т)-6(п)-И-ГЭ-У2

МПП(Н-Взр-Т)-6(н)-И-ГЭ-У2

(нужное отметить)

соответствует требованиям ТУ 4854-010-54572789-05 и признан годным для эксплуатации.

Качество изделия подтверждено сертификатом соответствия № С-RU.ЧС13.В.000333, действителен по 03.03.2021 г.

Номер партии _____

Дата изготовления _____
(месяц, год)

Подпись и штамп контролёра _____

Продан _____
(наименование предприятия торговли)

Дата продажи _____

Штамп магазина

ПРИЛОЖЕНИЕ А

(обязательное)

РЕЗУЛЬТАТЫ ТЕХНИЧЕСКОГО ОБСЛУЖИВАНИЯ МПП

Таблица А.1 – Сведения о перезарядке, переосвидетельствовании

Дата	Вид работ	Исполнитель (предприятие, Ф.И.О.)	Подпись и клеймо исполнителя

В конструкцию модуля могут быть внесены изменения, не отраженные в настоящем паспорте и не влияющие на основные технические характеристики, присоединительные и габаритные размеры.