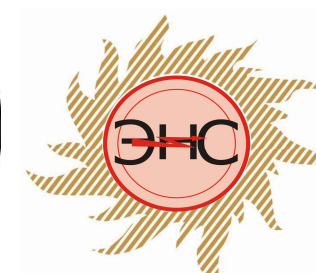
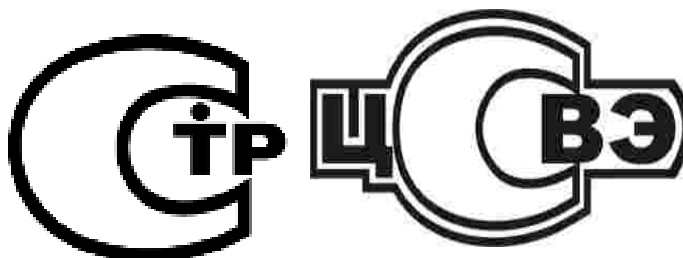


ТУНГУС®



**ЗАО «Источник Плюс»**  
659322, Россия, г. Бийск Алтайского края,  
ул. Социалистическая, 1  
тел. (3854) 30-70-40, 30-58-59

[www.antifire.org](http://www.antifire.org)  
[antifire@inbox.ru](mailto:antifire@inbox.ru)



**МОДУЛЬ ПОРОШКОВОГО ПОЖАРОТУШЕНИЯ  
МПП(Н-Взр)-2-И-ГЭ-У2**



**Паспорт  
и руководство по эксплуатации  
МПП(Н-Взр)-2-И-ГЭ-У2 ПС**

Настоящий Паспорт и руководство по эксплуатации является документом, отражающим сведения о модулях порошкового пожаротушения МПП(Н-Взр)-2-И-ГЭ-У2 (далее по тексту - МПП).

К работе с МПП допускаются лица не моложе 18 лет, изучившие настоящий Паспорт и руководство по эксплуатации.

Взрывозащищенность электрооборудования в составе МПП обеспечивается соответствием ТР ТС 012/2011, видом взрывозащиты "искробезопасная электрическая цепь "i" по ГОСТ Р МЭК 60079-11-2010 и выполнением его конструкции согласно требованиям ГОСТ Р МЭК 60079-0-2011.

## **1 ОПИСАНИЕ И РАБОТА МПП**

### **1.1 НАЗНАЧЕНИЕ**

1.1.1 Модуль порошкового пожаротушения МПП(Н-Взр)-2-И-ГЭ-У2 предназначен для подавления очагов пожара классов А, В, С и Е (без учёта параметра пробивного напряжения огнетушащего порошка).

1.1.2 Область применения взрывозащищенного МПП – взрывоопасные зоны помещений и наружных установок класса 2 по ГОСТ 30852.9-2002 (МЭК 60079-10:1995), в которых возможно образование взрывоопасных смесей категории ПВ группы Т3 по ГОСТ 30852.19-2002 (МЭК 60079-20:1996).

1.1.3 МПП имеет маркировку взрывозащиты электрооборудования 0Ex ia ПВ Т3 Gc X и степень защиты от внешних воздействий по ГОСТ 14254-96 IP54 для вводной коробки и IP67 для корпуса МПП.

1.1.4 МПП могут быть выполнены в обыкновенном исполнении с температурным диапазоном эксплуатации от минус 50 до плюс 50°С или в специальном исполнении с температурным диапазоном эксплуатации от минус 60 до плюс 90°С. Эксплуатация МПП допускается при относительной влажности не более 95% при температуре 25°С.

**1.1.5 ВНИМАНИЕ: МПП НЕ ПРЕДНАЗНАЧЕН ДЛЯ ТУШЕНИЯ ЗАГОРАНИЙ ВЕЩЕСТВ, ГОРЕНИЕ КОТОРЫХ МОЖЕТ ПРОИСХОДИТЬ БЕЗ ДОСТУПА ВОЗДУХА.**

1.1.6 МПП предназначен как для тушения локальных очагов пожара, так и для пожаротушения всего помещения по площади и объему.

1.1.7 Вытеснение огнетушащего порошка производится газом, вырабатываемым источником холодного газа ИХГ-2(М) СИАВ 066614.025.000 ТУ.

1.1.8 МПП является изделием многоразового использования.

1.1.9 Примеры записи обозначения МПП при заказе:

МПП(Н-Взр)-2(п)-И-ГЭ-У2 ТУ 4854-007-54572789-03 (потолочного крепления) в обыкновенном исполнении с температурным диапазоном эксплуатации от минус 50 до плюс 50°С;

МПП(Н-Взр)-2(н)-И-ГЭ-У2 ТУ 4854-007-54572789-03 (настенного крепления) в обыкновенном исполнении с температурным диапазоном эксплуатации от минус 50 до плюс 50°С;

МПП(Н-Взр-Т)-2(п)-И-ГЭ-У2 ТУ 4854-007-54572789-03 (потолочного крепления) в специальном исполнении с температурным диапазоном эксплуатации от минус 60 до плюс 90°;

МПП(Н-Взр-Т)-2(Н)-И-ГЭ-У2 ТУ 4854-007-54572789-03 (настенного крепления) в специальном исполнении с температурным диапазоном эксплуатации от минус 60 до плюс 90°С.

## 1.2 ТЕХНИЧЕСКИЕ ХАРАКТЕРИСТИКИ

1.2.1 Технические характеристики МПП представлены в таблице 1.

Таблица 1

Наименование показателя	Значение		
1 Маркировка по взрывозащите электрооборудования	0Ex ia IIB T3 Gc X		
2 Степень защиты от внешних воздействий	IP54 для вводной коробки и IP67 для корпуса МПП.		
3 Класс электротехнического изделия по способу защиты человека от поражения электрическим током	III		
4 Вместимость корпуса, л	2,2±0,1		
5 Габаритные размеры, мм, не более: - диаметр - высота (с установочным кронштейном)	124 273		
6 Масса МПП полная, кг, не более	5		
7 Масса огнетушащего порошка ИСТО-1 ТУ 2149-001-54572789-00, кг	1,9 <sup>+0,1</sup>		
8 Быстродействие МПП (время с момента подачи исполнительного импульса на пусковой элемент МПП до момента начала выхода огнетушащего порошка из модуля), с	от 1 до 10		
9 Время действия (продолжительность подачи огнетушащего порошка), с, не более	1		
10 Давление вскрытия мембраны, МПа	2,0...2,4		
11 Огнетушащая способность МПП потолочного крепления			
11.1 Защищаемые в помещении площадь (S, м <sup>2</sup> ) и объем (V, м <sup>3</sup> ) для пожаров класса А при тушении с высоты (H, м)	H	S	V
	2	25	38
	4	25	38
	H	S	V
11.2 Защищаемые в помещении площадь (S, м <sup>2</sup> ) и объем (V, м <sup>3</sup> ) для пожаров класса В при тушении с высоты (H, м)	2	10	13
	4	10	13
11.3 Защищаемые на открытой площадке, огороженной щитами, площадь (S, м <sup>2</sup> ) и объем (V, м <sup>3</sup> ) для пожаров класса А при тушении с высоты (H, м)	H	S	V
	2	13	18
	4	13	18
	H	S	
11.4 Защищаемая на открытой площадке, огороженной щитами, площадь (S, м <sup>2</sup> ) для пожаров класса В при тушении с высоты (H, м)	2	6	
	4	6	
12 Огнетушащая способность МПП настенного крепления с высоты от 1 до 3 м			
12.1 Защищаемые в помещении площадь (S, м <sup>2</sup> ) и объем (V, м <sup>3</sup> ) для пожаров классов А и В	Кл.	S	V
	А	25	38
	В	10	13

Продолжение таблицы 1

Наименование показателя	Значение		
	Кл.	S	V
12.2 Защищаемые на открытой площадке, огороженной щитами, площадь (S, м <sup>2</sup> ) и объем (V, м <sup>3</sup> ) для пожаров классов А и В	А	13	18
	В	6	-
13 Огнетушащая способность МПП) для пожаров класса А в объеме горизонтально расположенного канала сечением 0,9х0,9 м: 13.1 Защищаемая длина канала, м		10,5	
14 Максимальный ранг модельного очага пожара класса В при тушении на открытой площадке с высоты (Н) от 2 до 4,5 м		55В <sup>*)</sup>	
15 Характеристики цепи элемента электропускового: - безопасный ток проверки цепи, А - ток срабатывания, А, не менее: а) для МПП в обыкновенном исполнении; б) для МПП в специальном исполнении - электрическое сопротивление, Ом		0,03	
		0,15	
		0,2	
		8...16	
16 Входные и внутренние искробезопасные параметры цепи элемента электропускового: - максимальное входное напряжение (U <sub>i</sub> ), В - максимальный входной ток (I <sub>i</sub> ), А - максимальная внутренняя емкость (C <sub>i</sub> ), нФ - максимальная внутренняя индуктивность (L <sub>i</sub> ), мкГн		30	
		0,4	
		<10 <sup>2</sup>	
		20	
17 Коэффициент неравномерности распыления порошка K <sub>1</sub> (СП 5.13130.2009)		1,0	
Примечание: <sup>*)</sup> - согласно ГОСТ Р 53286-2009 модельный очаг ранга 55В – это поверхность горящего бензина в виде круга диаметром 1,5 м и площадью (S) 1,73 м <sup>2</sup> .			

### 1.3 КОМПЛЕКТНОСТЬ

1.3.1 В комплект поставки МПП входят:

- а) модуль ТУ 4854-007-54572789-03 - 1 шт.;
- б) паспорт и руководство по эксплуатации на МПП - 1 экз.;
- в) сертификат соответствия – 1 экз.;
- г) упаковка МПП – 1 шт.

### 1.4 УСТРОЙСТВО И РАБОТА МПП

#### 1.4.1 Устройство МПП

МПП (см. рисунки 1 и 2) состоит из корпуса **1**, в котором размещаются огнетушащий порошок (ОП) **2** и источник холодного газа (ИХГ) **3**. В нижней части корпуса находится насадок-распылитель **4**, выходное отверстие которого перекрыто мембраной **5**.

Соединительные провода элемента электропускового ИХГ выведены в коробку **6** через герметизированный узел в корпусе МПП, обеспечивающий требу-

ему (не ниже IP67) степень защиты от внешних воздействий Наружные концы проводов элемента электропускового скручены и опломбированы. Присоединение их к зажиму контактного винтового 7, установленному в коробке 6, производится при монтаже. Электрические зазоры и пути утечки между неизолированными токоведущими частями (контактных зажимов и проводников) составляют 3 мм. Монтажный кабель через кабельный ввод 8 входит в коробку 6 и подключается к зажиму контактного винтового 7.

В верхней части МПП снабжен кронштейном 9 для крепления к потолочному перекрытию (рисунок 1) или кронштейном 10 для крепления к стене (рисунок 2).

1.4.2 МПП приводится в действие от импульса тока, который может вырабатываться:

- приборами приемно-контрольными охранно-пожарными;
- кнопкой ручного пуска;
- автономными сигнально-пусковыми устройствами (например, устройство сигнально-пусковое УСП-101 ТУ 4371-004-21326303-96).

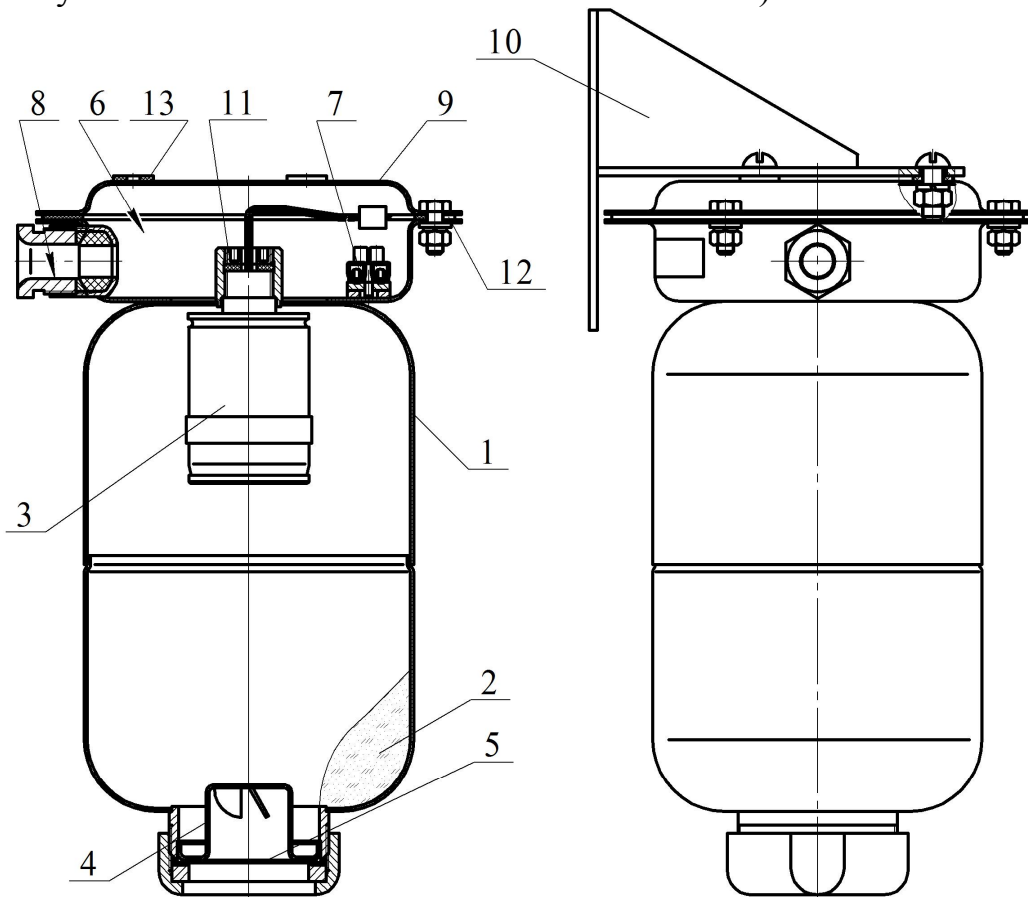


Рисунок 1

Рисунок 2

#### 1.4.3 Принцип работы

После подачи электрического импульса на выводы элемента электропускового ИХГ 3 генерирует газ, который вспущивает ОП 2 и создает давление внутри корпуса МПП для вскрытия мембраны 5 и выброса через насадок-распылитель 4 струи ОП в зону горения.

### 1.5 МАРКИРОВКА И ПЛОМБИРОВАНИЕ

#### 1.5.1 Маркировка

Каждый МПП имеет маркировку, содержащую следующие данные:

- наименование или товарный знак предприятия-изготовителя;
- тип модуля;
- пиктограммы (схематические изображения), обозначающие все классы пожаров по ГОСТ 27331-87. Пиктограммы классов пожаров, для которых модуль не рекомендуется к использованию, должны быть перечеркнуты красной диагональной полосой, проведенной из верхнего левого угла в нижний правый угол;
- диапазон температур эксплуатации;
- предостережения: «Предохранять от воздействия прямых солнечных лучей, агрессивных сред, влаги и нагревательных приборов», «Пригодны для тушения пожаров электрооборудования без учета параметра пробивного напряжения огнетушащего порошка», «Класс опасности огнетушащего порошка по гигиеническим нормам ГН 2.2.5.1313-03 – третий»;
- масса и марка огнетушащего порошка;
- полная масса МПП;
- номер технических условий;
- месяц и год изготовления.

Маркировка нанесена на этикетку, которая крепится на корпус МПП.

Маркировка взрывозащиты элемента электропускового выполнена на табличке, расположенной на вводной коробке и содержит:

- наименование изготовителя или товарный знак;
- тип модуля;
- номер партии;
- номер сертификата соответствия;
- маркировка взрывозащиты и изображение специального знака взрывобезопасности;
- единый знак обращения продукции на рынке государств - членов Таможенного союза;
- степень защиты от внешних воздействий по ГОСТ 14254-96;
- наименование органа по сертификации;
- параметры входных искробезопасных электрических цепей:  $U_i$ ,  $I_i$ ,  $C_i$ ,  $L_i$ .

### 1.5.2 Пломбирование

Концы выводов элемента электропускового замкнуты путем скручивания не менее, чем на два витка и опломбированы.

## 1.6 УПАКОВКА

1.6.1 МПП должен быть упакован в коробку из картона П32 АВ ГОСТ Р 52901-2007 (гофрокартон).

## 2 ИСПОЛЬЗОВАНИЕ ПО НАЗНАЧЕНИЮ

### 2.1 ПОДГОТОВКА К ИСПОЛЬЗОВАНИЮ

2.1.1 Извлечь МПП из упаковки, произвести визуальный осмотр целостности корпуса и мембраны.

2.1.2 Произвести монтаж вводной коробки МПП (см. рисунок 3) в следующей последовательности.

Снять крышку **1**, свинтив с трех болтов **2** гайки **3**.

Отрезать кусок кабеля, соответствующий длине участка от МПП до ответвительной коробки, плюс 400 мм на разделку концов кабеля.

Вывернуть винт 4. Вынуть из узла ввода шайбу 5 и резиновое кольцо 6. В кольцо просверлить центральное отверстие диаметром  $d = 0,6 (d_1 + 2)$ , где  $d_1$  – наружный диаметр кабеля.

Снять оболочку с одного конца кабеля на длину 200 мм. Снять изоляцию с концов двух жил на длину 10 мм, и с третьей жилы – 20 мм.

Надеть на оболочку разделанного конца кабеля последовательно винт 4, шайбу 5 и резиновое кольцо 6. Расстояние от резинового кольца до среза оболочки кабеля должно быть 10 мм. Ввести во вводное отверстие 7 корпуса 8 разделанный конец кабеля.

Вставить резиновое кольцо 6 и шайбу 5 в гнездо вводного отверстия 7 и закрутить винт 4 усилием 120 Нм.

Подсоединить жилу с оголенным концом длиной 20 мм к заземляющему зажиму 9. Оголенные концы двух оставшихся жил закрепить в зажиме контактном 10. Запас жил уложить внутрь корпуса 8.

Снять пломбу с проводов элемента электропускового ИХГ, оголенные концы проводов закрепить в зажиме контактном винтовом 10.

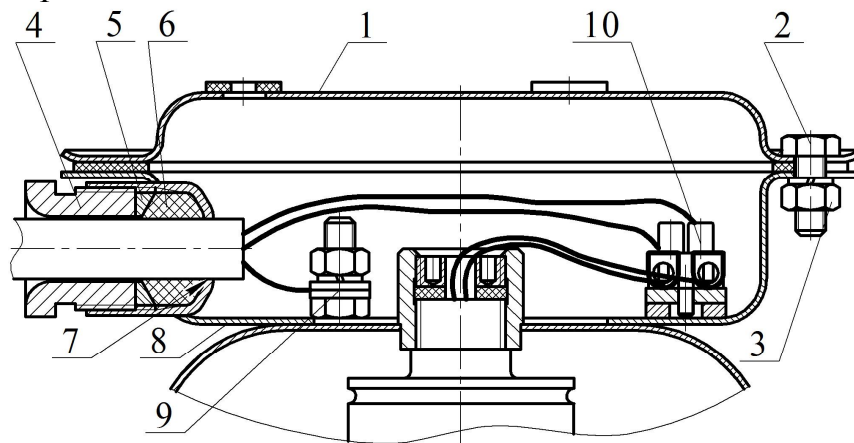


Рисунок 3

2.1.3 Закрепить кронштейн 9 (см. рисунок 1) на потолке или кронштейн 10 (см. рисунок 2) на стене. Крепление кронштейна 9 к потолку производить через резиновые кольца 13. Координаты отверстий в кронштейне, предназначенном для крепления МПП на потолке, приведены на рисунке 4а), на стене – на рисунке 4б).

2.1.4 Через резиновую прокладку 12 (см. рисунок 1) состыковать МПП с кронштейном и закрепить соединение гайками. Соединение МПП с настенным кронштейном 10 производить через резиновые кольца 13 (см. рисунок 2).

2.1.5 После установки МПП произвести наружное заземление.

## 2.2 ИСПОЛЬЗОВАНИЕ МПП

2.2.1 Расположение и количество модулей в защищаемых помещениях определять в соответствии с разделом 9 СП 5.13130.2009.

2.2.2 При защите отдельных участков площади, т.е. при локальной защите в помещениях или под навесом с высотой установки (H) до 4,5 м, локальная площадь защиты (S) равна  $1,73 \text{ м}^2$  и представляет собой круг.

2.2.4 Конфигурация распыла порошка и изображение области, в которой достигается тушение, приведены для потолочного крепления на рисунке 5 и в таблицах 2, 3, для настенного крепления - на рисунке 6 и в таблице 4.

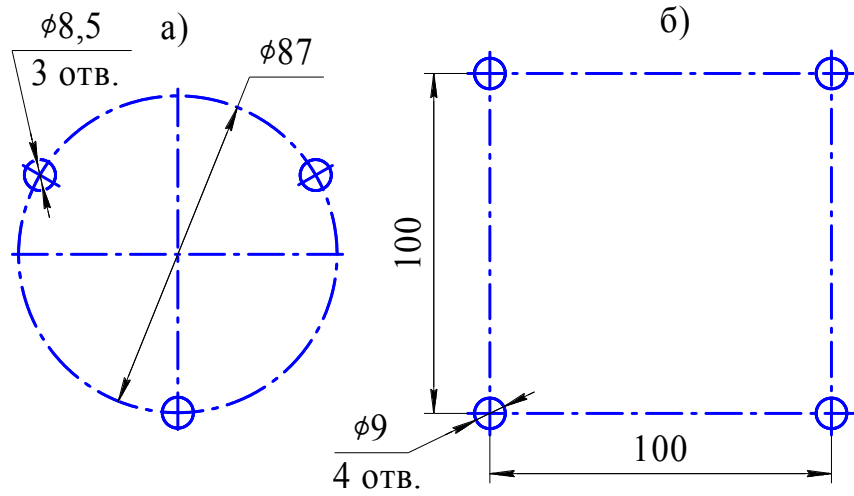


Рисунок 4

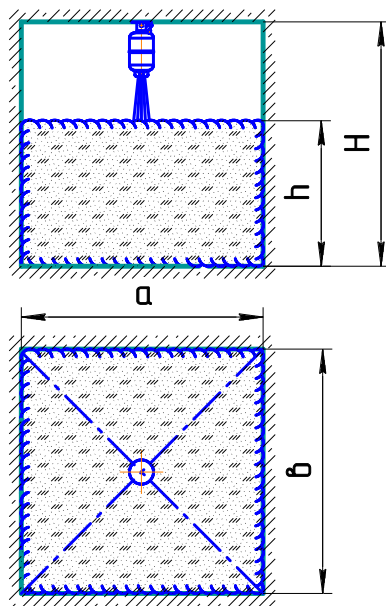


Рисунок 5

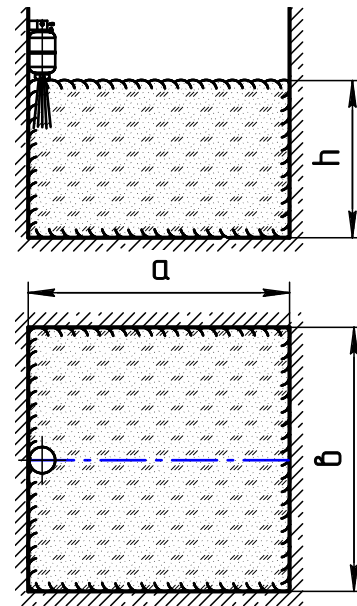


Рисунок 6

Таблица 2

**Параметры тушения МПШ потолочного крепления в помещении**

Параметры	Класс А	Класс В		
	Защищаемые площадь и объем	Защищаемая площадь	Защищаемый объем	
Н, м	2; 4	2; 4	2	4
S, м <sup>2</sup>	25	10	-	-
V, м <sup>3</sup>	38	-	13	13
a, м	5,0	3,16	2,55	1,8
b, м	5,0	3,16	2,55	1,8
h, м	1,52	-	2	4



Таблица 3

**Параметры тушения МПП потолочного крепления на открытой площадке**

Параметры	Класс А	Класс В
H, м	2; 4	2; 4
S, м <sup>2</sup>	13	6
V, м <sup>3</sup>	18	-
a, м	3,6	2,45
b, м	3,6	2,45
h, м	1,4	-

Таблица 4

**Параметры тушения МПП настенного крепления с высоты 1...3 м**

Параметры	На открытой площадке		В помещении		
	Класс А	Класс В	Класс А	Класс В	
S, м <sup>2</sup>	13	6	25	10	-
V, м <sup>3</sup>	18	-	38	-	13
a, м	3,25	2,0	5,0	3,16	2,08
b, м	4,0	3,0	5,0	3,16	2,08
h, м	1,4	-	1,52	-	3,0

**МПП настенного крепления при установке в горизонтальном положении**

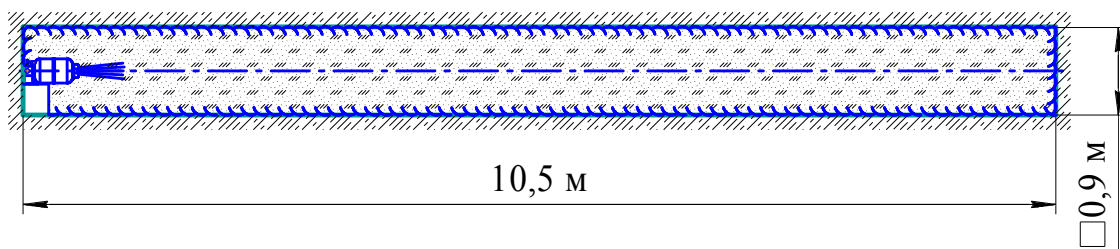


Рисунок 7

**3 ТЕХНИЧЕСКОЕ ОБСЛУЖИВАНИЕ**

**3.1 ОБЩИЕ УКАЗАНИЯ**

3.1.1 Специального технического обслуживания в течение назначенного срока эксплуатации не требуется. Один раз в квартал внешним осмотром проверяется целостность корпуса МПП. При нарушении целостности мембраны (разрушение, отверстия от проколов, трещины) модуль необходимо заменить.

**ВНИМАНИЕ: ТЕХНИЧЕСКОЕ ОБСЛУЖИВАНИЕ МОДУЛЕЙ ДЛЯ УСТРАНЕНИЯ НЕИСПРАВНОСТЕЙ ОСУЩЕСТВЛЯТЬ ВНЕ ВЗРЫВООПАСНОЙ ЗОНЫ СПЕЦИАЛИЗИРОВАННЫМИ ПРЕДПРИЯТИЯМИ.**

3.1.2 Не допускается проведение каких-либо огневых испытаний без согласования программы экспериментальных работ или при отсутствии представителя от предприятия-изготовителя.

## 3.2 МЕРЫ БЕЗОПАСНОСТИ

### 3.2.1 Обеспечение взрывозащищенности

Взрывозащищенность вводной коробки МПП достигнута за счет:

- вида взрывозащиты «искробезопасная электрическая цепь ia» по ГОСТ Р МЭК 60079-11-2010 и выполнения общих технических требований к взрывозащищенному электрооборудованию по ГОСТ Р МЭК 60079-0-2011;
- питания элемента электропускового по искробезопасной цепи от источника питания с выходными параметрами, соответствующими входным и внутренним параметрам, указанным в пункте 16 таблицы 1 настоящего паспорта;
- ограничения нагрева элементов и соединений электрических цепей МПП до температуры не более плюс 200°C при максимальной температуре окружающей среды;
- обеспечения степени защиты IP54 вводной коробки при помощи уплотнительных прокладок;
- использования конструкционных материалов, безопасных в отношении фрикционного искрения, трения и соударения;
- обеспечения электростатической искробезопасности коробки МПП заземлением корпуса МПП и отсутствием наружных деталей оболочки коробки, изготовленных из неметаллических материалов;
- электрической прочности изоляции искробезопасных цепей в соответствии с требованиями ГОСТ Р МЭК 60079-11-2010;
- выполнения требований ГОСТ Р МЭК 60079-11-2010 к электрическим зазорам, путям утечки и трекинговости электроизоляционных материалов;
- выполнения требований ГОСТ Р МЭК 60079-11-2010 к внутренним проводам искробезопасных цепей;
- нанесения маркировки в соответствии с требованиями ГОСТ Р МЭК 60079-0-2011, ГОСТ Р МЭК 60079-11-2010.

3.2.2 **Знак X**, следующий за маркировкой взрывозащиты, означает, что при эксплуатации изделия необходимо соблюдать следующие требования, (особые условия):

- питание искробезопасного электрооборудования МПП должно производиться от внешнего устройства (источника питания), взрывозащищенность выходной цепи которого должна обеспечиваться видом взрывозащиты "искробезопасная электрическая цепь "i" по ГОСТ Р МЭК 60079-11-2010 с параметрами, соответствующими входным и внутренним параметрам, указанным в пункте 16 таблицы 1 настоящего паспорта и допущенными к применению в соответствии с требованиями пункта 3.2.1, на который должен быть Сертификат соответствия по взрывозащите;
- применение МПП во взрывозащищенном исполнении допускается только во взрывоопасных зонах класса 2 по ГОСТ 30852.9-2002 (МЭК 60079-10:1995), где возможно образование взрывоопасных смесей категории ПВ группы ТЗ по ГОСТ 30852.19-2002 (МЭК 60079-20:1996);
- к работе с МПП допускаются лица, несущие ответственность, изучившие настоящий паспорт и руководство по эксплуатации, аттестованные и допущенные приказом администрации предприятия к работе с модулем;

- оберегать от ударов и падений, при случайном падении с высоты выше 1,5 м на любое основание, модуль подлежит утилизации в соответствии с разделом 6 настоящего паспорта;

- запрещается пользоваться МПП с поврежденным корпусом или мембраной (вмятины, трещины, сквозные отверстия);

- запрещается производить сварочные или другие огневые работы около МПП на расстоянии менее 2-х метров;

- запрещается хранение и установка МПП вблизи нагревательных приборов на расстоянии менее 2-х метров;

- предохранение от самоотвинчивания всех деталей, обеспечивающих взрывозащиту МПП, и заземляющих зажимов с помощью пружинных шайб;

- хранение, транспортировка, установка и использование МПП должны осуществляться в соответствии с правилами техники безопасности и аварийными инструкциями и рекомендациями пожарной охраны;

- техническое обслуживание модулей, включающее плановые регламентные работы, устранение неисправностей, обеспечение взрывозащищенности модуля после регламентных работ, осуществляется вне взрывоопасной зоны специализированным предприятием, имеющим лицензию на проведение данного рода деятельности.

### 3.2.3 ВНИМАНИЕ: СНЯТИЕ ПЛОМБЫ И РАЗЪЕДИНЕНИЕ КОНЦОВ ВЫВОДОВ ЭЛЕМЕНТА ЭЛЕКТРОПУСКОВОГО ПРОИЗВОДИТЬ ПРИ МОНТАЖЕ ВВОДНОЙ КОРОБКИ.

После снятия пломбы и разъединения концов выводов проверить целостность цепи безопасным постоянным током, указанным в пункте 15 таблицы 1 настоящего паспорта.

Подключение линии пуска МПП производить в последнюю очередь. Линия при подключении должна быть обесточена. До подключения модуля к приборам управления линия пуска должна быть замкнута.

3.2.4 При эксплуатации модуль пожаробезопасен, а элемент электропусковой искробезопасен.

3.2.5 Огнетушащий порошок не оказывает вредного воздействия на тело и одежду человека, не вызывает порчу имущества и легко удаляется. После срабатывания МПП для удаления продуктов горения и огнетушащего порошка, витающего в воздухе, необходимо использовать общеобменную вентиляцию. Допускается для этой цели применять передвижные вентиляционные установки. Осевший порошок удаляется пылесосом, сухой ветошью с последующей влажной уборкой. Утилизация отходов огнетушащего порошка осуществляется в соответствии с пунктом 6.4 настоящего паспорта.

3.2.6 При обнаружении дефектов МПП в процессе его эксплуатации (вмятины, трещины, сквозные отверстия), модуль подлежит отправке на предприятие-изготовитель или утилизации по разделу 6 настоящего паспорта.

3.2.7 После срабатывания МПП утилизацию ИХГ производить путем сдачи изделий в металлолом.

3.2.8 Класс электробезопасности МПП - III по ГОСТ 12.2.007.0-75.

3.2.9 Крепление МПП производить на несущую конструкцию, способную выдержать импульсную нагрузку отдачи модуля от выброса ОП.

### **3.3 ТЕХНИЧЕСКОЕ ОСВИДЕТЕЛЬСТВОВАНИЕ**

3.3.1 Работы по техническому освидетельствованию и перезарядке МПП должны проводиться в специализированных организациях или предприятием-изготовителем.

3.3.2 В комплект поставки для перезарядки МПП входят (см. рисунок 1):

- огнетушащий порошок ИСТО-1 ТУ 2149-001-54572789-00 (поз. 2) – 1,9 кг;
- ИХГ-2(М)-01 СИАВ 066614.025.000 ТУ для МПП(Н-Взр)-2-И-ГЭ-У2, ИХГ-2(М)-02 СИАВ 066614.025.000 ТУ для МПП(Н-Взр-Т)-2-И-ГЭ-У2 (поз. 3) – 1 шт.;
- мембрана черт. СИАВ 634233.006.003 (поз. 6) – 1 шт.;
- резиновая прокладка черт. СИАВ 634233.006.023-01 (поз. 11) – 1 шт.;
- резиновая прокладка черт. СИАВ 634233.010.052-13 (поз. 12) – 1 шт.;
- резиновое кольцо черт. СИАВ 634233.010.053-13 (поз. 13) – 3 шт.

3.3.3 О проведенных работах по техническому освидетельствованию и перезарядке делаются отметки на корпусе МПП (с помощью этикетки или бирки) и в его паспорте (см. приложение А).

## **4 ТЕКУЩИЙ РЕМОНТ**

4.1 Ремонт модулей, касающийся средств взрывозащиты, должен производиться в специализированном предприятии или на заводе-изготовителе в соответствии с требованиями ГОСТ 30852.18-2002 (МЭК 60079-19:1993), РД 16.407-2000.

## **5 ХРАНЕНИЕ И ТРАНСПОРТИРОВАНИЕ**

5.1 При хранении и транспортировании МПП должны быть обеспечены условия, предохраняющие их от механических повреждений, прямого воздействия солнечных лучей, влаги и агрессивных сред.

5.2 Условия транспортирования и хранения МПП должны соответствовать условиям ОЖ-4 ГОСТ 15150-69.

5.3 Транспортирование МПП в упаковке предприятия-изготовителя в интервале температур от минус 50 до плюс 50°С допускается всеми видами транспорта в соответствии с правилами перевозки грузов для этого вида транспорта и с учетом условий транспортирования - жёсткие (Ж) по ГОСТ 23170-78.

## **6 УТИЛИЗАЦИЯ**

6.1 Работы по утилизации МПП по истечении назначенного срока эксплуатации должны проводиться предприятием - изготовителем МПП или в организациях, имеющих лицензию на данный вид деятельности.

6.2 Произвести разборку МПП.

6.3 Утилизацию корпуса МПП производить путем сдачи в металлолом.

6.4 Утилизация огнетушащего порошка должна осуществляться согласно инструкции «Утилизация и регенерация огнетушащих порошков» М: ВНИИПО, 1988.

6.5 Утилизацию ИХГ производить следующим образом.

6.5.1 В помещении, оборудованном приточно-вытяжной вентиляцией, произвести срабатывание ИХГ. Для этого ИХГ поместить в трубу, превышающую его длину не менее чем в 1,5 раза, а внутренний диаметр трубы должен быть больше

наружного диаметра источника не менее чем в 1,4 раза. Труба жестко крепится горизонтально или вертикально с перекрытием нижнего отверстия негорючей опорой, а ИХГ разместить без выступания из трубы верхней или нижней части его корпуса. Провода элемента электропускового соединить с источником постоянного тока, соответствующим требованиям пункта 15 таблицы 1 настоящего паспорта. Запуск произвести дистанционно при отсутствии людей в помещении.

6.5.2 После срабатывания убедиться, что помещение проветрено до безопасной концентрации или войти в помещение в изолирующих средствах защиты органов дыхания, извлечь ИХГ из зажима, используя теплозащитные рукавицы. Далее ИХГ сдать в металлолом.

## **7 ГАРАНТИИ ИЗГОТОВИТЕЛЯ**

7.1 Предприятие-изготовитель гарантирует соответствие МПП требованиям технических условий при соблюдении потребителем условий эксплуатации, транспортирования и хранения, установленных настоящим паспортом.

7.2 Назначенный срок эксплуатации устанавливается:

- не более 12 лет для МПП(Н-Взр)-2(п)-И-ГЭ-У2, МПП(Н-Взр)-2(н)-И-ГЭ-У2;
- не более 5 лет для МПП(Н-Взр-Т)-2(п)-И-ГЭ-У2, МПП(Н-Взр-Т)-2(н)-И-ГЭ-У2 и исчисляется с момента принятия МПП отделом технического контроля (ОТК) предприятия-изготовителя.

7.3 Предприятие-изготовитель не несёт ответственности в случаях:

- несоблюдения владельцем правил эксплуатации;
- небрежного хранения и транспортирования МПП;
- утери паспорта;
- после проведения перезарядки МПП по пункту 3.3, если она проводилась не на предприятии-изготовителе;
- превышения назначенного срока эксплуатации с момента принятия МПП ОТК предприятия-изготовителя.

