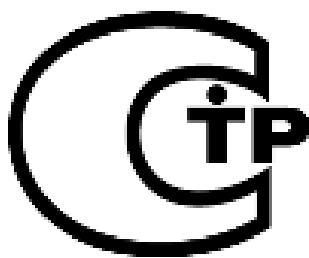


ТУНГУС®

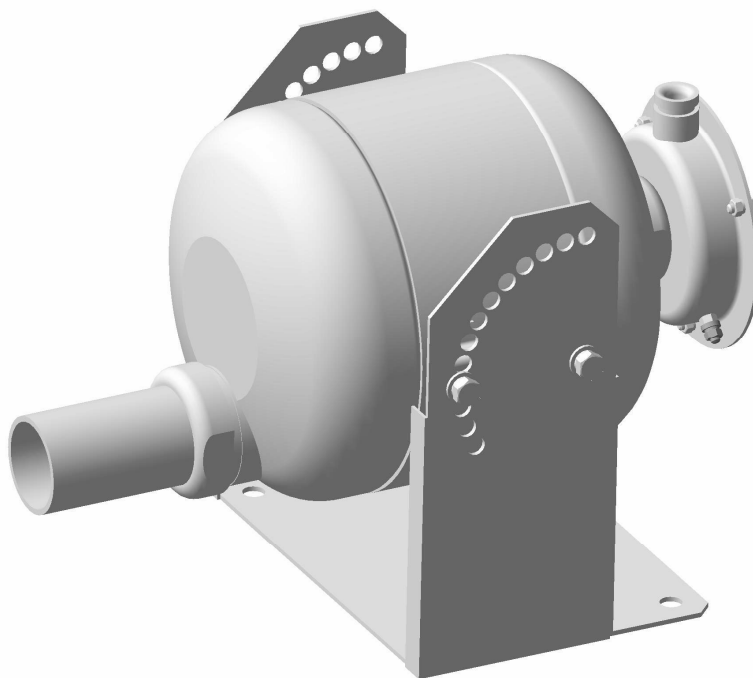


**ЗАО «Источник Плюс»**  
659322, Россия, г. Бийск Алтайского края,  
ул. Социалистическая, 1  
тел. (3854) 30-70-40, 30-58-59

[www.antifire.org](http://www.antifire.org)  
[antifire@inbox.ru](mailto:antifire@inbox.ru)



**МОДУЛЬ ПОРОШКОВОГО ПОЖАРОТУШЕНИЯ  
МПП(Н-Взр)-10(ст)-И-ГЭ-У2**



**Паспорт  
и руководство по эксплуатации  
МПП(Н-Взр)-10(ст)-И-ГЭ-У2 ПС**

Настоящий Паспорт и руководство по эксплуатации является документом, отражающим сведения о модулях порошкового пожаротушения МПП(Н-Взр)-10(ст)-И-ГЭ-У2 (далее по тексту - МПП).

К работе с МПП допускаются лица не моложе 18 лет, изучившие настоящий Паспорт и руководство по эксплуатации.

Взрывозащищенность электрооборудования в составе МПП обеспечивается соответствием ТР ТС 012/2011, видом взрывозащиты "искробезопасная электрическая цепь "i" по ГОСТ Р МЭК 60079-11-2010 и выполнением его конструкции согласно требованиям ГОСТ Р МЭК 60079-0-2011.

## **1 ОПИСАНИЕ И РАБОТА МПП**

### **1.1 НАЗНАЧЕНИЕ**

1.1.1 Модуль порошкового пожаротушения МПП(Н-Взр)-10(ст)-И-ГЭ-У2 предназначен для подавления очагов пожара классов А, В, С и Е (без учёта параметра пробивного напряжения огнетушащего порошка).

1.1.2 Область применения взрывозащищенного МПП – взрывоопасные зоны помещений и наружных установок класса 2 по ГОСТ 30852.9-2002 (МЭК 60079-10:1995), в которых возможно образование взрывоопасных смесей категории IIВ группы Т3 по ГОСТ 30852.19-2002 (МЭК 60079-20:1996).

1.1.3 Электрооборудование в составе МПП имеет маркировку взрывозащиты 0Ex ia IIВ Т3 Gc X и степень защиты от внешних воздействий по ГОСТ 14254-96 IP54 для вводной коробки и IP67 для корпуса МПП.

1.1.4 МПП могут быть выполнены в обыкновенном исполнении с температурным диапазоном эксплуатации от минус 50 до плюс 50°С или в специальном исполнении с температурным диапазоном эксплуатации от минус 60 до плюс 90°С. Эксплуатация МПП допускается при относительной влажности не более 95% при температуре 25°С.

1.1.5 **ВНИМАНИЕ: МПП НЕ ПРЕДНАЗНАЧЕН ДЛЯ ТУШЕНИЯ ЗАГОРАНИЙ ВЕЩЕСТВ, ГОРЕНИЕ КОТОРЫХ МОЖЕТ ПРОИСХОДИТЬ БЕЗ ДОСТУПА ВОЗДУХА.**

1.1.6 МПП предназначен как для тушения локальных очагов пожара, так и для пожаротушения всего помещения по площади и объему.

1.1.7 Вытеснение огнетушащего порошка производится газом, вырабатываемым источником холодного газа ИХГ-10(М) СИАВ 066614.025.000 ТУ.

1.1.8 МПП является изделием многоразового использования.

1.1.9 Примеры записи обозначения МПП при заказе:

МПП(Н-Взр)-10(ст)-И-ГЭ-У2 ТУ 4854-016-54572789-07 в обыкновенном исполнении с температурным диапазоном эксплуатации от минус 50 до плюс 50°С;

МПП(Н-Взр-Т)-10(ст)-И-ГЭ-У2 ТУ 4854-014-54572789-07 в специальном исполнении с температурным диапазоном эксплуатации от минус 60 до плюс 90°С.

### **1.2 ТЕХНИЧЕСКИЕ ХАРАКТЕРИСТИКИ**

1.2.1 Технические характеристики МПП представлены в таблице 1.

Таблица 1

<b>Наименование показателя</b>	<b>Значение</b>
1 Маркировка по взрывозащите электрооборудования	0Ex ia IIВ Т3 Gc X

Продолжение таблицы 1

Наименование показателя	Значение		
2 Степень защиты от внешних воздействий по ГОСТ 14254-96	IP54 для вводной коробки и IP67 для корпуса МПП		
3 Класс электротехнического изделия по способу защиты человека от поражения электрическим током	Ш		
4 Вместимость корпуса, л	9,2 <sub>-0,5</sub>		
5 Габаритные размеры, мм, не более: - высота (с установленным кронштейном); - длина - ширина	310 461 305		
6 Масса МПП полная, кг, не более	20		
7 Масса огнетушащего порошка ИСТО-1 ТУ 2149-001-54572789-00, кг	9,5 <sup>+0,5</sup>		
8 Быстродействие МПП (время с момента подачи исполнительного импульса на пусковой элемент МПП до момента начала выхода огнетушащего порошка из модуля), с	от 3 до 10		
9 Время действия (продолжительность подачи огнетушащего порошка), с	Не более 1		
10 Давление вскрытия мембраны, МПа	2,0 <sup>+0,15</sup>		
11 Огнетушащая способность МПП при установке МПП на потолке или стене вертикально соплом-распылителем вниз:			
11.1*) Защищаемые в помещении по размерам, указанным в таблице 2, площадь (S, м <sup>2</sup> ) и объем (V, м <sup>3</sup> ) для пожаров класса А при тушении с высоты (Н, м)	Н	S	V
	2,5	80	240
	6	80	240
11.2*) Защищаемые в помещении по размерам, указанным в таблице 2, площадь (S, м <sup>2</sup> ) и объем (V, м <sup>3</sup> ) для пожаров класса В при тушении с высоты (Н, м)	Н	S	V
	2,5	36	60
	6	36	60
11.3 Максимальный ранг модельного очага пожара класса В при тушении на открытой площадке с высоты: 12 м 16 м	233В <sup>**</sup> 89В <sup>**</sup>		
12 Огнетушащая способность МПП в помещении или канале по размерам, указанным в таблице 3, при установке на высоте 1 м от поверхности пола с наклоном оси модуля 20° относительно горизонтальной плоскости соплом-распылителем вниз:			
12.1 Защищаемая площадь (S) для пожаров класса А, м <sup>2</sup>	65		
12.2 Защищаемая площадь для пожаров класса В, м <sup>2</sup>	43		
12.3 Защищаемый объем (V) для пожаров класса А, м <sup>3</sup>	216		

Продолжение таблицы 1

Наименование показателя	Значение
<p>13 Огнетушащая способность МПП при локальной защите объектов с затененными зонами:</p> <p>13.1 Защищаемые площадь и объем для пожаров класса А при тушении с высоты (Н = 16 м) и наклоном оси модуля 70° относительно горизонтальной плоскости соплом-распылителем вниз:</p> <p>13.1.1 Защищаемая площадь (S), перпендикулярная поверхности пола, м<sup>2</sup></p> <p>13.1.2 Защищаемый объем (V), м<sup>3</sup></p> <p>13.2 Защищаемые площадь и объем для пожаров класса В при тушении с расстояния (L) до 11 м и с наклоном оси модуля от 0 до 10° относительно горизонтальной плоскости соплом-распылителем вниз:</p> <p>13.2.1 Защищаемая площадь (S), перпендикулярная поверхности пола, м<sup>2</sup></p> <p>13.2.2 Защищаемый объем (V), м<sup>3</sup></p>	<p>36</p> <p>54</p> <p>24</p> <p>48</p>
<p>14 Огнетушащая способность для пожаров классов А, В, С, Е при локальном пожаротушении на открытой площадке или в помещении при установке МПП на высоте 1 м от поверхности пола с наклоном оси модуля 3° относительно горизонтальной плоскости соплом-распылителем вниз на расстоянии от центра защищаемого объекта до МПП 12 м:</p> <p>14.1 Защищаемая площадь (S), м<sup>2</sup></p>	<p>14</p>
<p>15 Характеристики цепи элемента электропускового:</p> <ul style="list-style-type: none"> <li>- безопасный ток проверки цепи, А, не более</li> <li>- ток срабатывания, А, не менее</li> <li>электрическое сопротивление, Ом</li> </ul>	<p>0,03</p> <p>0,2</p> <p>8...16</p>
<p>16 Входные и внутренние искробезопасные параметры цепи элемента электропускового:</p> <ul style="list-style-type: none"> <li>- максимальное входное напряжение (U<sub>i</sub>), В</li> <li>- максимальный входной ток (I<sub>i</sub>), А</li> <li>- максимальная внутренняя емкость (C<sub>i</sub>), нФ</li> <li>- максимальная внутренняя индуктивность (L<sub>i</sub>), мкГн</li> </ul>	<p>30</p> <p>0,4</p> <p>&lt;10<sup>2</sup></p> <p>20</p>
<p>17 Коэффициент неравномерности распыления порошка K<sub>1</sub> (СП 5.13130.2009)</p>	<p>1,0</p>
<p>Примечания: *) – Огнетушащая способность МПП потолочного крепления при тушении с высоты (Н):</p> <ul style="list-style-type: none"> <li>- в интервале от 6 до 16 м определяется по формулам:  <math>S = 80 - 1,5(H - 6)</math>, <math>V = 240 - 7,1(H - 6)</math> – для пожаров класса А;  <math>S = 36 - 2,4(H - 6)</math> – для пожаров класса В.</li> </ul> <p>**) – Согласно ГОСТ Р 53286-2009 модельные очаги рангов 89В и 233В – это поверхности горящего бензина в виде кругов диаметрами соответственно 1,89 и 3,05 м, имеющих площадь (S) соответственно 2,8 и 7,32 м<sup>2</sup>.</p>	

### 1.3 КОМПЛЕКТНОСТЬ

1.3.1 В комплект поставки МПП входят:

- а) модуль ТУ 4854-016-54572789-07 - 1 шт.;
- б) паспорт и руководство по эксплуатации- 1 экз.;
- в) сертификат соответствия – 1 экз.;
- г) упаковка МПП – 1 шт.

### 1.4 УСТРОЙСТВО И РАБОТА МПП

#### 1.4.1 Устройство МПП

МПП (см. рисунок 1) состоит из корпуса **1**, в котором размещаются огнетушащий порошок (ОП) **2** и источник холодного газа (ИХГ) **3**.

В нижней части корпуса находится насадок-распылитель **4**, выходное отверстие которого перекрыто мембраной **5**.

Соединительные провода элемента электропускового ИХГ выведены в коробку **6** через герметизированный узел в корпусе МПП, обеспечивающий требуемую (не ниже IP67) степень защиты от внешних воздействий. Наружные концы проводов элемента электропускового скручены и опломбированы. Присоединение их к зажиму контактного винтового **7**, установленному в коробке **6**, производится при монтаже. Электрические зазоры и пути утечки между неизолированными токоведущими частями (контактных зажимов и проводников) составляют 3 мм. Монтажный кабель через кабельный ввод **8** входит в коробку **6** и подсоединяется к зажиму контактного винтового **7**.

МПП снабжён кронштейном **9**, обеспечивающим поворот модуля на необходимый угол при креплении его к потолку, стене или горизонтальной плоскости.

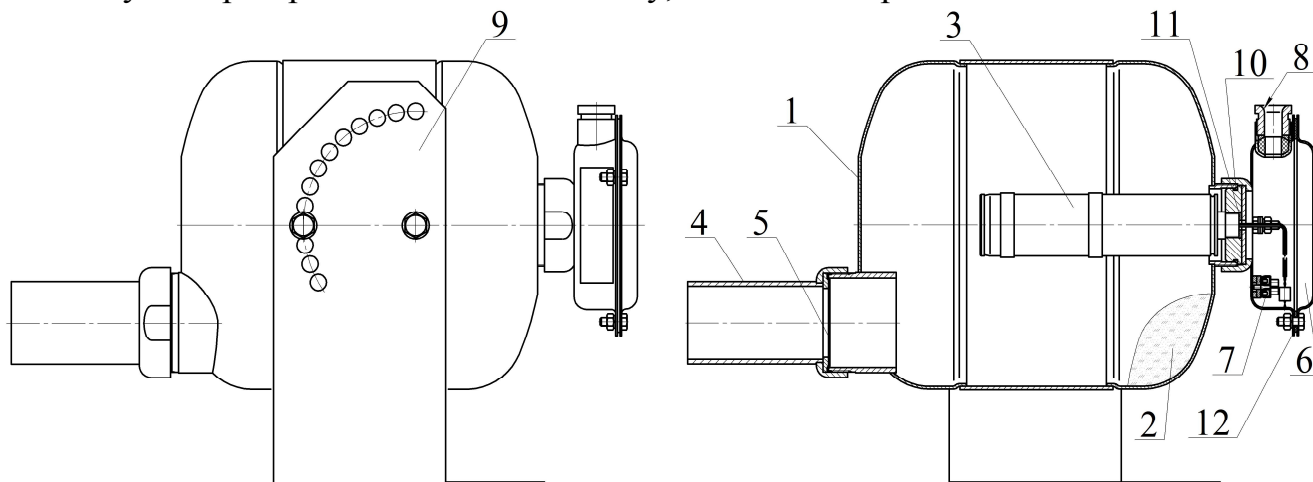


Рисунок 1

1.4.2 МПП могут приводиться в действие от импульса тока:

- приборами приемно-контрольными охранно-пожарными;
- кнопкой ручного пуска;
- автономными сигнально-пусковыми устройствами (например, устройство сигнально-пусковое УСП-101 ТУ 4371-004-21326303-96).

#### 1.4.3 Принцип работы

При подаче электрического импульса на выводы элемента электропускового ИХГ **3** генерирует газ, который вспушивает ОП **2** и создает давление внутри кор-

пуса МПП для вскрытия мембраны **5** и выброса через насадок-распылитель **4** струи ОП в зону горения.

## 1.5 МАРКИРОВКА И ПЛОМБИРОВАНИЕ

### 1.5.1 Маркировка

Каждый МПП имеет маркировку, содержащую следующие данные:

- наименование или товарный знак предприятия-изготовителя;
- тип модуля;
- пиктограммы (схематические изображения), обозначающие все классы пожаров по ГОСТ 27331-87. Пиктограммы классов пожаров, для которых модуль не рекомендуется к использованию, должны быть перечеркнуты красной диагональной полосой, проведенной из верхнего левого угла в нижний правый угол;
- диапазон температур эксплуатации;
- предостережения: «Предохранять от воздействия прямых солнечных лучей, агрессивных сред, влаги и нагревательных приборов», «Пригодны для тушения пожаров электрооборудования без учета параметра пробивного напряжения огнетушащего порошка», «Класс опасности огнетушащего порошка по гигиеническим нормам ГН 2.2.5.1313-03 – третий»;
- масса и марка огнетушащего порошка;
- полная масса МПП;
- номер технических условий;
- месяц и год изготовления.

Маркировка нанесена на этикетку, которая крепится на корпус МПП.

Маркировка взрывозащиты элемента электропускового выполнена на табличке, расположенной на вводной коробке и содержит:

- наименование изготовителя или товарный знак;
- тип модуля;
- номер партии;
- номер сертификата соответствия;
- маркировка взрывозащиты и изображение специального знака взрывобезопасности;
- единый знак обращения продукции на рынке государств - членов Таможенного союза;
- степень защиты от внешних воздействий по ГОСТ 14254-96;
- наименование органа по сертификации;
- параметры входных искробезопасных электрических цепей:  $U_i$ ,  $I_i$ ,  $C_i$ ,  $L_i$ .

### 1.5.2 Пломбирование

Концы выводов элемента электропускового замкнуты путем скручивания не менее чем на два витка и опломбированы.

## 1.6 УПАКОВКА

1.6.1 МПП должен быть упакован в коробку из картона П32 АВ ГОСТ Р 52901-2007 (гофрокартон).

## 2 ИСПОЛЬЗОВАНИЕ ПО НАЗНАЧЕНИЮ

### 2.1 ПОДГОТОВКА К ИСПОЛЬЗОВАНИЮ

2.1.1 Извлечь МПП из упаковки, произвести визуальный осмотр целостности корпуса и мембраны.

2.1.2 Произвести монтаж вводной коробки МПП (см. рисунок 2) в следующей последовательности.

Снять крышку **1**, свинтив с трех болтов **2** гайки **3**.

Отрезать кусок кабеля, соответствующий длине участка от МПП до ответвительной коробки, плюс 400 мм на разделку концов кабеля.

Вывернуть винт **4**. Вынуть из узла ввода шайбу **5** и резиновое кольцо **6**. В кольце просверлить центральное отверстие диаметром  $d = 0,6 (d_1 + 2)$ , где  $d_1$  – наружный диаметр кабеля.

Снять оболочку с одного конца кабеля на длину 200 мм. Снять изоляцию с концов двух жил на длину 10 мм, и с третьей жилы – 20 мм.

Надеть на оболочку разделанного конца кабеля последовательно винт **4**, шайбу **5** и резиновое кольцо **6**. Расстояние от резинового кольца до среза оболочки кабеля должно быть 10 мм. Ввести во вводное отверстие **7** корпуса **8** разделанный конец кабеля.

Вставить резиновое кольцо **6** и шайбу **5** в гнездо вводного отверстия **7** и завинтить винт **4** усилием 120 Нм.

Подсоединить жилу с оголенным концом длиной 20 мм к заземляющему зажиму **9**. Оголенные концы двух оставшихся жил закрепить в зажиме контактном **10**. Запас жил уложить внутрь корпуса **8**.

Снять пломбу с проводов элемента электропускового ИХГ, оголенные концы проводов закрепить в зажиме контактном винтовом **10**. Через резиновую прокладку **11** установить крышку **1** на корпус **8** и закрепить соединение гайками.

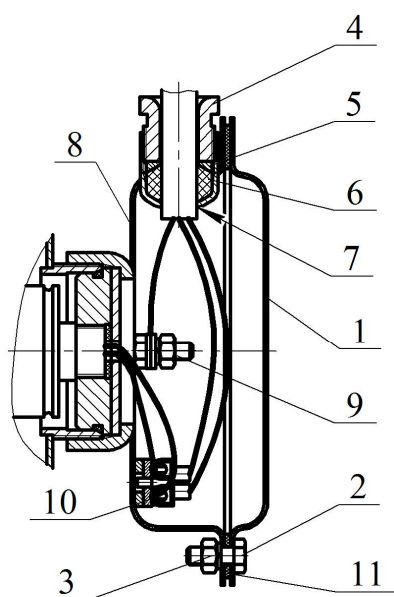


Рисунок 2

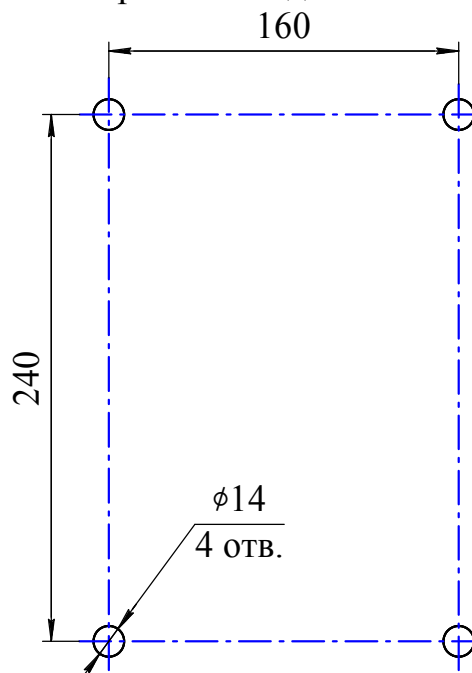


Рисунок 3

2.1.3 Закрепить кронштейн **9** (см. рисунок 1) на потолке, стене или иной несущей плоскости, расположенной под любым углом относительно поверхности по-

ла. Координаты отверстий в кронштейне, предназначенном для крепления МПП, приведены на рисунке 3.

2.1.4 Соединить МПП с кронштейном и закрепить соединение гайками.

2.1.5 После установки МПП произвести наружное заземление.

## 2.2 ИСПОЛЬЗОВАНИЕ МПП

2.2.1 Расположение и количество модулей в защищаемых помещениях определять в соответствии с разделом 9 СП 5.13130.2009.

2.2.2 При защите отдельных участков площади вертикально установленного МПП соплом-распылителем вниз, т.е. при локальной защите в помещениях или под навесом с высоты (Н) до 12 м, локальная площадь защиты (S) равна 7,32 м<sup>2</sup>, с высоты 16 м – 2,8 м<sup>2</sup>, с высоты от 12 до 16 м площадь тушения определяется по формуле:  $S=7,32-1,13(H-12)$ . Локальная площадь защиты представляет собой круг.

2.2.3 Монтаж и эксплуатация модулей во взрывоопасных зонах должен производиться с соблюдением требований ГОСТ 30852.13-2002 (МЭК 60079-14:1996), ГОСТ 30852.14-2002, гл. 7.3 ПУЭ, гл. 3.4 ПТЭЭП.

2.2.4 Конфигурация распыла порошка и изображение области, в которой достигается тушение, приведены на рисунках 4...8 и в таблицах 2, 3. Угол распыла газопорошковой струи - 20°.

### Вертикально установленный МПП

Таблица 2

Параметры тушения МПП (см. рисунок 4)

Параметры	Класс А		Класс В			
	Защищаемые площадь и объем		Защищаемая площадь		Защищаемый объем*)	
Н, м	2,5; 6	16	2,5; 6	16	2,5	6...16
S, м <sup>2</sup>	80	65	36	12	-	-
V, м <sup>3</sup>	240	169	-	-	60	60
a, м	8,94	8,06	6,0	3,46	4,9	3,16
b, м	8,94	8,06	6,0	3,46	4,9	3,16
h, м	3	2,6	-	-	2,5	6

Примечание: \*) – При тушении пожаров класса В с высоты от 2,5 до 6 м защищаемый объем 60 м<sup>3</sup> определяется до потолочного перекрытия, при высоте установки более 6 м параметры защищаемого объема указаны в последнем столбце таблицы.

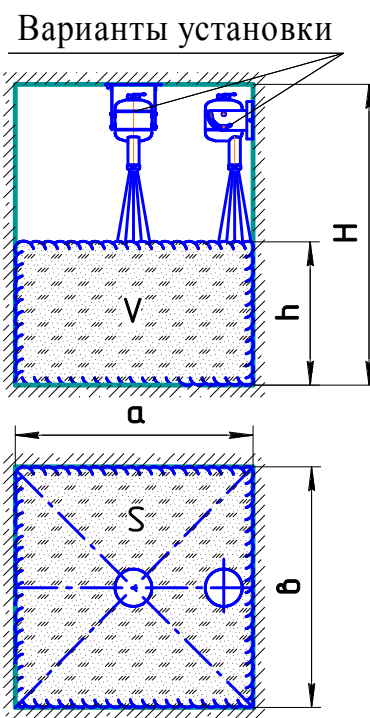


Рисунок 4



**МПП, установленный в помещении или канале на высоте 1 м от поверхности пола с наклоном оси модуля 20° относительно горизонтальной плоскости соплом-распылителем вниз**

Таблица 3

Параметры тушения МПП (см. рисунок 5)

Параметры	Класс А	Класс В
$S, \text{ м}^2$	65	43
$V, \text{ м}^3$	216	-
$a, \text{ м}$	20,3	13,5
$b, \text{ м}$	3,2	3,2
$h, \text{ м}$	3,32	-
$l, \text{ м}$	2,3	4,5

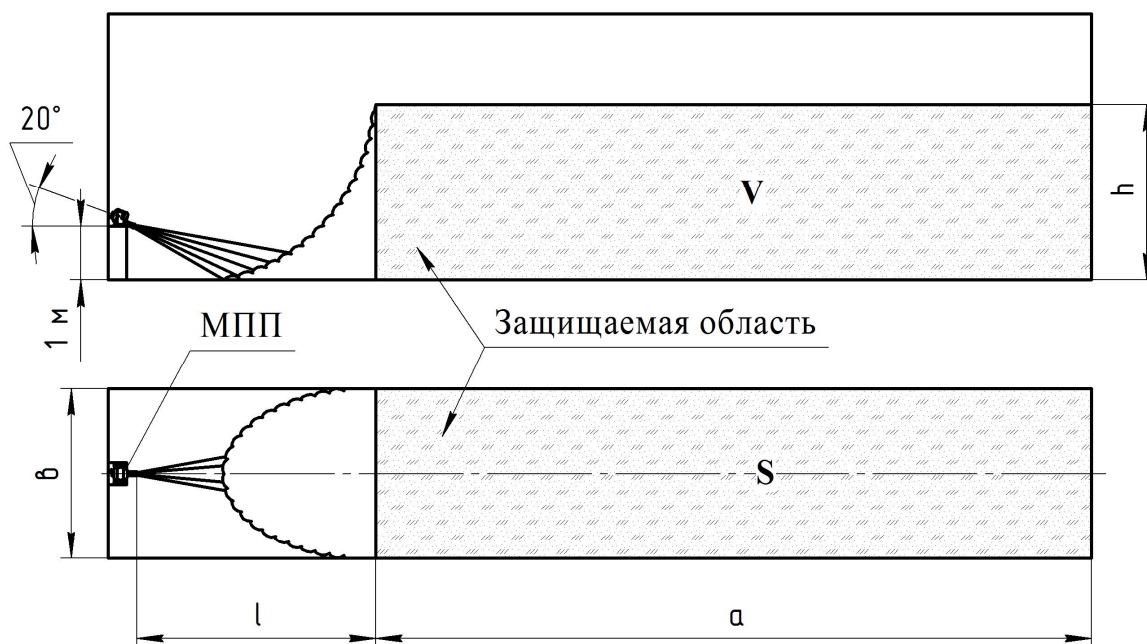


Рисунок 5

**МПП, установленный с наклоном, для локальной защиты объектов с затененными зонами от пожаров класса А**

На рисунке 6 показана схема тушения объекта с затененными зонами (в качестве примера объекта изображен стеллаж) с высоты 16 м. При уменьшении высоты установки МПП или изменении угла его наклона расчет размеров защищаемого объекта, а также его защищаемых площади и объема производить по следующим исходным данным:

- угол распыла газопорошковой струи равен 20°;
- по высоте объект должен быть меньше линейного размера струи в области пересечения с объектом на 15%;
- ширина объекта не должна превышать 6 м;
- глубина объекта должна быть не более 2 м, при этом защищаемый объем не должен превышать 54 м<sup>3</sup>.

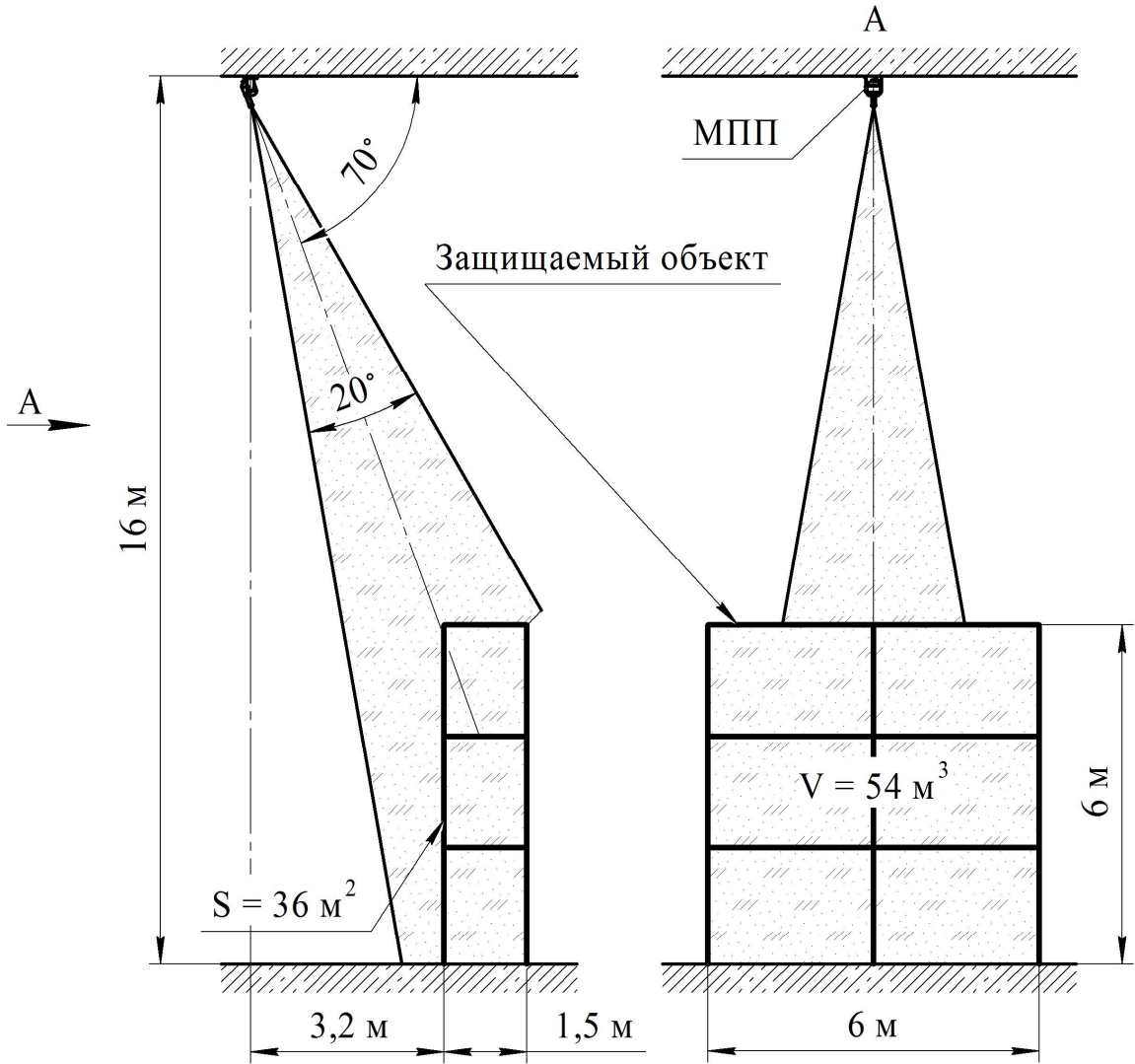


Рисунок 6

**МПП, установленный на расстоянии до 11 м и с наклоном оси модуля от 0 до 10° относительно горизонтальной плоскости для локальной защиты объектов с затененными зонами от пожаров класса В**

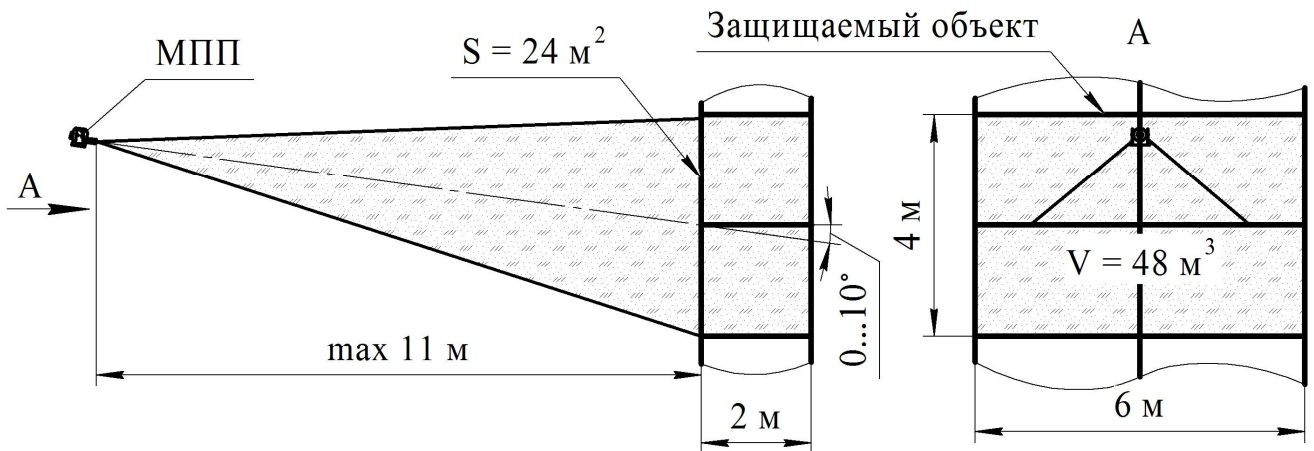


Рисунок 7

**МПП, установленный на высоте 1 м от поверхности пола с наклоном оси модуля 3° относительно горизонтальной плоскости соплом-распылителем вниз для локальной защиты объектов по площади**

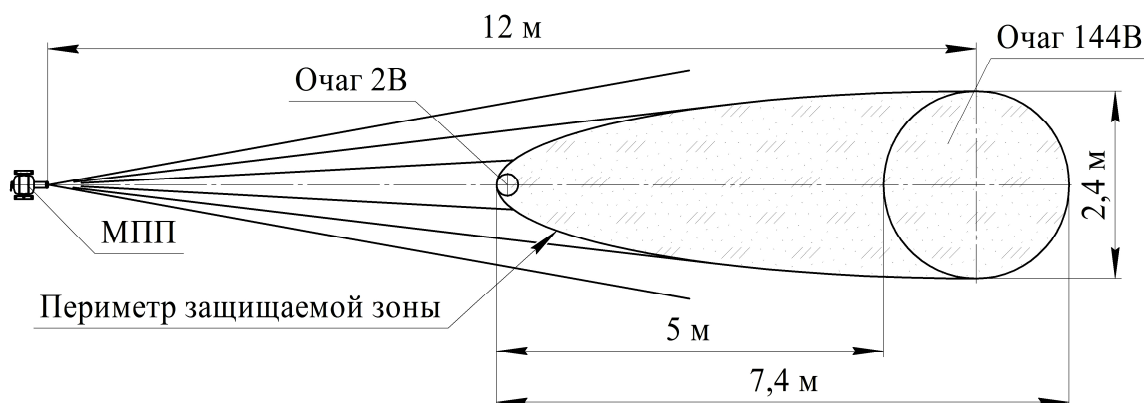


Рисунок 8

### **3 ТЕХНИЧЕСКОЕ ОБСЛУЖИВАНИЕ**

#### **3.1 ОБЩИЕ УКАЗАНИЯ**

3.1.1 Специального технического обслуживания не требуется. Один раз в квартал внешним осмотром проверяется целостность мембраны, перекрывающей насадок-распылитель МПП. При нарушении целостности мембраны (разрушение, отверстия от проколов, трещины) модуль необходимо заменить.

**ВНИМАНИЕ: ТЕХНИЧЕСКОЕ ОБСЛУЖИВАНИЕ МОДУЛЕЙ ДЛЯ УСТРАНЕНИЯ НЕИСПРАВНОСТЕЙ ОСУЩЕСТВЛЯТЬ ВНЕ ВЗРЫВООПАСНОЙ ЗОНЫ СПЕЦИАЛИЗИРОВАННЫМИ ПРЕДПРИЯТИЯМИ.**

3.1.2 Не допускается проведение каких-либо огневых испытаний без согласования программы экспериментальных работ или при отсутствии представителя от предприятия-изготовителя.

#### **3.2 МЕРЫ БЕЗОПАСНОСТИ**

##### **3.2.1 Обеспечение взрывозащищенности**

Взрывозащищенность вводной коробки МПП достигнута за счет:

- вида взрывозащиты «искробезопасная электрическая цепь ia» по ГОСТ Р МЭК 60079-11-2010 и выполнения общих технических требований к взрывозащищенному электрооборудованию по ГОСТ Р МЭК 60079-0-2011;
- питания элемента электропускового по искробезопасной цепи от источника питания с выходными параметрами, соответствующими входным и внутренним параметрам, указанным в пункте 16 таблицы 1 настоящего паспорта;
- ограничения нагрева элементов и соединений электрических цепей МПП до температуры не более плюс 200°С при максимальной температуре окружающей среды;
- обеспечения степени защиты IP54 вводной коробки при помощи уплотнительных прокладок;
- использования конструкционных материалов, безопасных в отношении фрикционного искрения, трения и соударения;

- обеспечения электростатической искробезопасности коробки МПП заземлением корпуса МПП и отсутствием наружных деталей оболочки коробки, изготовленных из неметаллических материалов;
- электрической прочности изоляции искробезопасных цепей в соответствии с требованиями ГОСТ Р МЭК 60079-11-2010;
- выполнения требований ГОСТ Р МЭК 60079-11-2010 к электрическим зазорам, путям утечки и трекинговости электроизоляционных материалов;
- выполнения требований ГОСТ Р МЭК 60079-11-2010 к внутренним проводам искробезопасных цепей;
- нанесения маркировки в соответствии с требованиями ГОСТ Р МЭК 60079-0-2011, ГОСТ Р МЭК 60079-11-2010.

3.2.2 **Знак X**, следующий за маркировкой взрывозащиты, означает, что при эксплуатации изделия необходимо соблюдать следующие требования, (особые условия):

- питание искробезопасного электрооборудования МПП должно производиться от внешнего устройства (источника питания), взрывозащищенность выходной цепи которого должна обеспечиваться видом взрывозащиты "искробезопасная электрическая цепь "i" по ГОСТ Р МЭК 60079-11-2010 с параметрами, соответствующими входным и внутренним параметрам, указанным в пункте 16 таблицы 1 настоящего паспорта и допущенными к применению в соответствии с требованиями пункта 3.2.1, на который должен быть Сертификат соответствия по взрывозащите;
- применение МПП во взрывозащищенном исполнении допускается только во взрывоопасных зонах класса 2 по ГОСТ 30852.9-2002 (МЭК 60079-10:1995), где возможно образование взрывоопасных смесей категории IIВ группы ТЗ по ГОСТ 30852.19-2002 (МЭК 60079-20:1996);
- к работе с МПП допускаются лица, несущие ответственность, изучившие настоящий паспорт и руководство по эксплуатации, аттестованные и допущенные приказом администрации предприятия к работе с модулем;
- оберегать от ударов и падений, при случайном падении с высоты выше 1,5 м на любое основание, модуль подлежит утилизации в соответствии с разделом 6 настоящего паспорта;
- запрещается пользоваться МПП с поврежденным корпусом или мембраной (вмятины, трещины, сквозные отверстия);
- запрещается производить сварочные или другие огневые работы около МПП на расстоянии менее 2-х метров;
- запрещается хранение и установка МПП вблизи нагревательных приборов на расстоянии менее 2-х метров;
- предохранение от самоотвинчивания всех деталей, обеспечивающих взрывозащиту МПП, и заземляющих зажимов с помощью пружинных шайб;
- хранение, транспортировка, установка и использование МПП должны осуществляться в соответствии с правилами техники безопасности и аварийными инструкциями и рекомендациями пожарной охраны;
- техническое обслуживание модулей, включающее плановые регламентные работы, устранение неисправностей, обеспечение взрывозащищенности модуля после регламентных работ, осуществляется вне взрывоопасной зоны специализи-

рованным предприятием, имеющим лицензию на проведение данного рода деятельности.

### 3.2.3 ВНИМАНИЕ: СНЯТИЕ ПЛОМБЫ И РАЗЪЕДИНЕНИЕ КОНЦОВ ВЫВОДОВ ЭЛЕМЕНТА ЭЛЕКТРОПУСКОВОГО ПРОИЗВОДИТЬ ПРИ МОНТАЖЕ ВВОДНОЙ КОРОБКИ.

После снятия пломбы и разъединения концов выводов проверить целостность цепи безопасным постоянным током, указанным в пункте 15 таблицы 1 настоящего паспорта.

Подключение линии пуска МПП производить в последнюю очередь. Линия при подключении должна быть обесточена. До подключения модуля к приборам управления линия пуска должна быть замкнута.

3.2.4 При эксплуатации модуль пожаробезопасен, а элемент электропусковой искробезопасен.

3.2.5 Огнетушащий порошок не оказывает вредного воздействия на тело и одежду человека, не вызывает порчу имущества и легко удаляется. После срабатывания МПП для удаления продуктов горения и огнетушащего порошка, витающего в воздухе, необходимо использовать общеобменную вентиляцию. Допускается для этой цели применять передвижные вентиляционные установки. Осевший порошок удаляется пылесосом, сухой ветошью с последующей влажной уборкой. Утилизация отходов огнетушащего порошка осуществляется в соответствии с пунктом 6.4 настоящего паспорта.

3.2.6 При обнаружении дефектов МПП в процессе его эксплуатации (вмятины, трещины, сквозные отверстия), модуль подлежит отправке на предприятие-изготовитель или утилизации по разделу 6 настоящего паспорта.

3.2.7 После срабатывания МПП утилизацию ИХГ производить путем сдачи изделий в металлолом.

3.2.8 Класс электробезопасности МПП - III по ГОСТ 12.2.007.0-75.

3.2.9 Крепление МПП производить на несущую конструкцию, способную выдерживать импульсную нагрузку отдачи модуля от выброса ОП.

## 3.3 ТЕХНИЧЕСКОЕ ОСВИДЕТЕЛЬСТВОВАНИЕ

3.3.1 Работы по техническому освидетельствованию и перезарядке МПП должны проводиться в специализированных организациях или предприятием-изготовителем.

3.3.2 В комплект поставки для перезарядки МПП входят (см. рисунок 1):

- огнетушащий порошок ИСТО-1 ТУ 2149-001-54572789-00 (поз. 2) – 9,5 кг;
- ИХГ-10(М)-01 СИАВ 066614.025.000 ТУ для МПП(Н-Взр)-10(ст)-И-ГЭ-У2, ИХГ-10(М)-02 СИАВ 066614.025.000 ТУ для МПП(Н-Взр-Т)-10(ст)-И-ГЭ-У2 (поз. 3) – 1 шт.;

- мембрана черт. СИАВ 634233.007.005 (поз. 5) – 1 шт.;

- резиновое кольцо 050-054-25 ГОСТ 9833-73 (поз. 10) – 1 шт.;

- резиновая прокладка черт. СИАВ 634233.006.023 (поз. 11) – 1 шт.;

- резиновая прокладка черт. СИАВ 634233.010.052-13 (поз. 12) – 1 шт.

3.3.3 О проведенных работах по техническому освидетельствованию и перезарядке делаются отметки на корпусе МПП (с помощью этикетки или бирки) и в его паспорте (см. приложение А).

## **4 ТЕКУЩИЙ РЕМОНТ**

4.1 Ремонт модулей, касающийся средств взрывозащиты, должен производиться в специализированном предприятии или на заводе-изготовителе в соответствии с требованиями ГОСТ 30852.18-2002 (МЭК 60079-19:1993), РД 16.407-2000.

## **5 ХРАНЕНИЕ И ТРАНСПОРТИРОВАНИЕ**

5.1 При хранении и транспортировании МПП должны быть обеспечены условия, предохраняющие их от механических повреждений, прямого воздействия солнечных лучей, влаги и агрессивных сред.

5.2 Условия транспортирования и хранения МПП должны соответствовать условиям ОЖ-4 ГОСТ 15150-69.

5.3 Транспортирование МПП в упаковке предприятия-изготовителя в интервале температур от минус 50 до плюс 50° С допускается всеми видами транспорта в соответствии с правилами перевозки грузов для этого вида транспорта и с учетом условий транспортирования - жёсткие (Ж) по ГОСТ 23170-78.

## **6 УТИЛИЗАЦИЯ**

6.1 Работы по утилизации МПП по истечении назначенного срока эксплуатации должны проводиться предприятием-изготовителем МПП или в организациях, имеющих лицензию на данный вид деятельности.

6.2 Произвести разборку МПП.

6.3 Утилизацию корпуса МПП производить путем сдачи в металлолом.

6.4 Утилизация огнетушащего порошка должна осуществляться согласно инструкции «Утилизация и регенерация огнетушащих порошков» М: ВНИИПО, 1988.

6.5 Утилизацию ИХГ производить следующим образом.

6.5.1 В помещении, оборудованном приточно-вытяжной вентиляцией, произвести срабатывание ИХГ. Для этого ИХГ поместить в трубу, превышающую его длину не менее чем в 1,5 раза, а внутренний диаметр трубы должен быть больше наружного диаметра источника не менее чем в 1,4 раза. Труба жестко крепится горизонтально или вертикально с перекрытием нижнего отверстия негорючей опорой, а ИХГ разместить без выступания из трубы верхней или нижней части его корпуса. Провода элемента электропускового соединить с источником постоянного тока, соответствующим требованиям пункта 15 таблицы 1 настоящего паспорта. Запуск произвести дистанционно при отсутствии людей в помещении.

6.5.2 После срабатывания убедиться, что помещение проветрено до безопасной концентрации или войти в помещение в изолирующих средствах защиты органов дыхания, извлечь ИХГ из зажима, используя теплозащитные рукавицы. Далее ИХГ сдать в металлолом.

## **7 ГАРАНТИИ ИЗГОТОВИТЕЛЯ**

7.1 Предприятие-изготовитель гарантирует соответствие МПП требованиям технических условий при соблюдении потребителем условий эксплуатации, транспортирования и хранения.

7.2 Назначенный срок эксплуатации устанавливается:

- не более 12 лет для МПП(Н-Взр)-10(ст)-И-ГЭ-У2;
- не более 5 лет для МПП(Н-Взр-Т)-10(ст)-И-ГЭ-У2 и исчисляется с момента принятия МПП отделом технического контроля (ОТК) предприятия - изготовителя.

7.3 Предприятие-изготовитель не несёт ответственности в случаях:

- несоблюдения владельцем правил эксплуатации;
- небрежного хранения и транспортирования МПП;
- утери паспорта;
- после проведения перезарядки МПП по пункту 3.3 настоящего паспорта, если она проводилась не на предприятии-изготовителе;
- превышения назначенного срока эксплуатации.

## 8 СВИДЕТЕЛЬСТВО О ПРИЕМКЕ И ПРОДАЖЕ

Модуль порошкового пожаротушения

МПП(Н-Взр)-10(ст)-И-ГЭ-У2  МПП(Н-Взр-Т)-10(ст)-И-ГЭ-У2  
(нужное отметить)

соответствует требованиям ТУ 4854-016-54572789-07 и признан годным для эксплуатации.

Качество изделия подтверждено сертификатом соответствия № С-RU.ПБ01.В.02627, действителен по 21.01.2019 г.

Номер партии \_\_\_\_\_

Дата изготовления \_\_\_\_\_  
(месяц, год)

Подпись и штамп контролёра \_\_\_\_\_

Продан \_\_\_\_\_  
(наименование предприятия торговли)

Дата продажи \_\_\_\_\_

Штамп магазина

**ПРИЛОЖЕНИЕ А**

(обязательное)

**РЕЗУЛЬТАТЫ ТЕХНИЧЕСКОГО ОБСЛУЖИВАНИЯ МПП**

Таблица А.1 - Сведения о перезарядке, переосвидетельствовании

<b>Дата</b>	<b>Вид работ</b>	<b>Исполнитель (предприятие, Ф.И.О.)</b>	<b>Подпись и клеймо ис- полнителя</b>

В конструкцию модуля могут быть внесены изменения, не отраженные в настоящем паспорте и не влияющие на основные технические характеристики, присоединительные и габаритные размеры.