



РУКОВОДСТВО

ПО ЭКСПЛУАТАЦИИ НАСТЕННОГО ГРОМКОГОВОРИТЕЛЯ

MS-40T BW



WWW.ROXTON.RU

Введение

Настоящее техническое описание и инструкция по эксплуатации предназначены для изучения принципа работы и эксплуатации громкоговорителя.

Назначение

Двух полосный громкоговоритель **MS-40TB/TW** используется в трансляционных системах, в том числе в системах оповещения. Идеально подходит для использования в универсамах, ресторанах, барах, дискотеках, аэропортах, церквях школах, офисах и других местах общественного пользования.

Отличительной особенностью является качественное воспроизведение звуковой информации.

Внешний вид громкоговорителя



Особенности функционирования

Громкоговоритель **MS-40TB** может работать в 2-х режимах:

- В режиме низкоомного (8 Ом) согласования.
- В режиме трансформаторного согласования.

В режиме низкоомного согласования, акустическая система функционирует в составе профессиональных низкоомных усилителей. В данном режиме, как правило, мощность

усилителя не должна превосходить суммарную мощность громкоговорителя или всех подключенных к нему громкоговорителей. Громкоговорители в данном режиме подключаются последовательно - параллельно, для обеспечения суммарного импеданса равного выходному импедансу используемого усилителя мощности.

В случае трансформаторного согласования, громкоговоритель функционирует в составе профессиональных трансляционных усилителей, снабженных трансформатором с напряжением 100/70В. В данном режиме громкоговорители подключаются всегда параллельно и их суммарная мощность не должна превосходить мощности трансляционного усилителя.

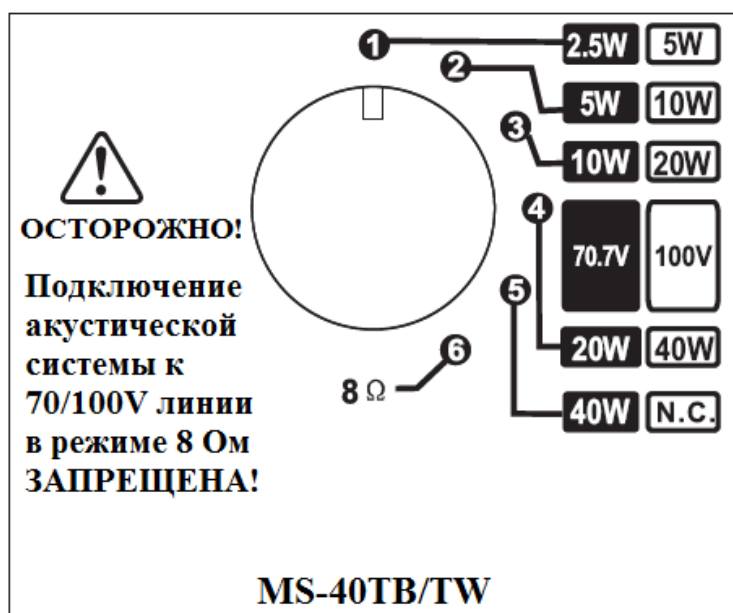
В режиме трансформаторного согласования громкоговоритель может работать в различных мощностных режимах. Режимы включения приведены в характеристиках.

Крепление данного громкоговорителя осуществляется при помощи специализированного кронштейна.

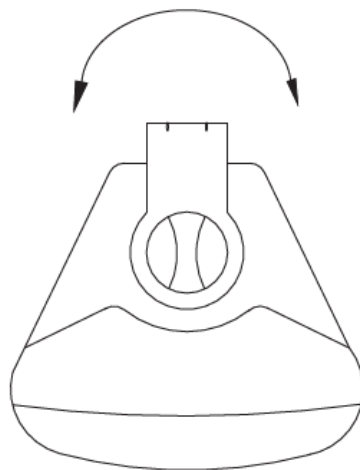
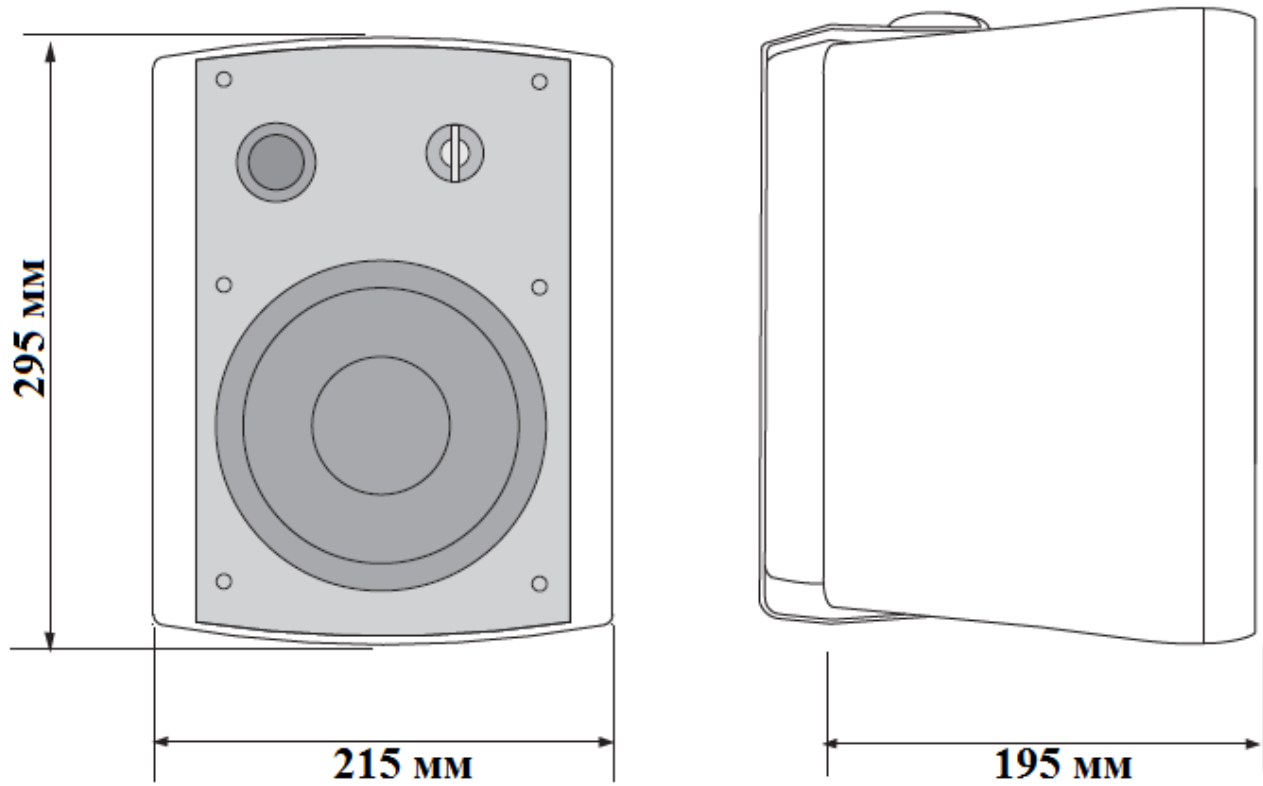
Подключение громкоговорителя

Громкоговоритель имеет встроенный трансформатор с регулятором на задней стенке корпуса, для установки (градации) различных значений мощности:

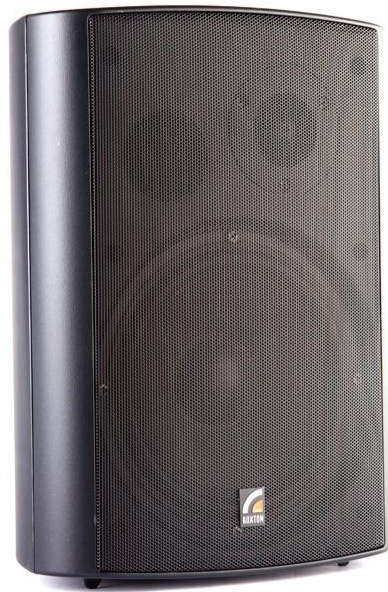
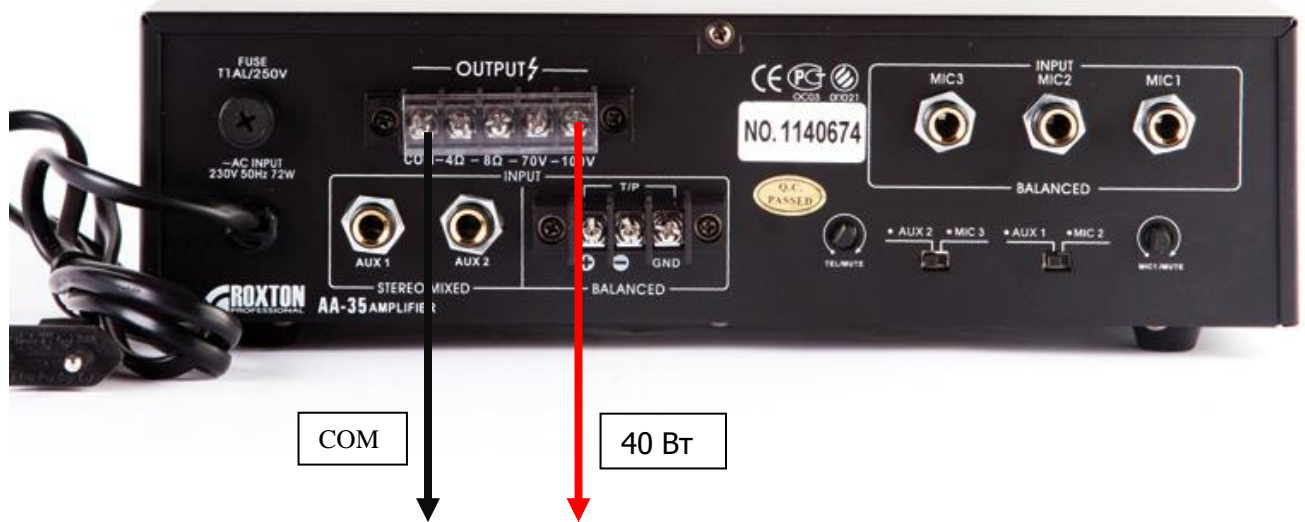
Напряжение / провод	Выходная мощность
Красный (Red)	8 Ом
100 В (V)/ Красный (Red)	40 Вт (W)
100 В (V)/ Красный (Red)	20 Вт (W)
70 В (V)/ Красный (Red)	10 Вт (W)
70 В (V)/ Красный (Red)	5 Вт (W)
70 В (V)/ Красный (Red)	2.5 Вт (W)
Черный (Black)	COM (общий)



Габаритные размеры громкоговорителя



Подключение громкоговорителя



Технические характеристики

Модель	MS-40T B/W
Тип	Акустическая система
Мощность (100В)	40/20/10/5 Вт
Импеданс (1кГц)	250/500/1000/20000 Ом
Частотный диапазон	50-20000 Гц
Чувствительность (SPL) (1кГц)	98 дБ
Входное напряжение	70-100 В
Угол раскрыва	1/4/8 кГц-180°/90°/80°
Степень защиты	IP-41
Материал	Пластик / Метал
Габариты	295*215*195 мм
Вес	3,5 кг

Требования по эксплуатации

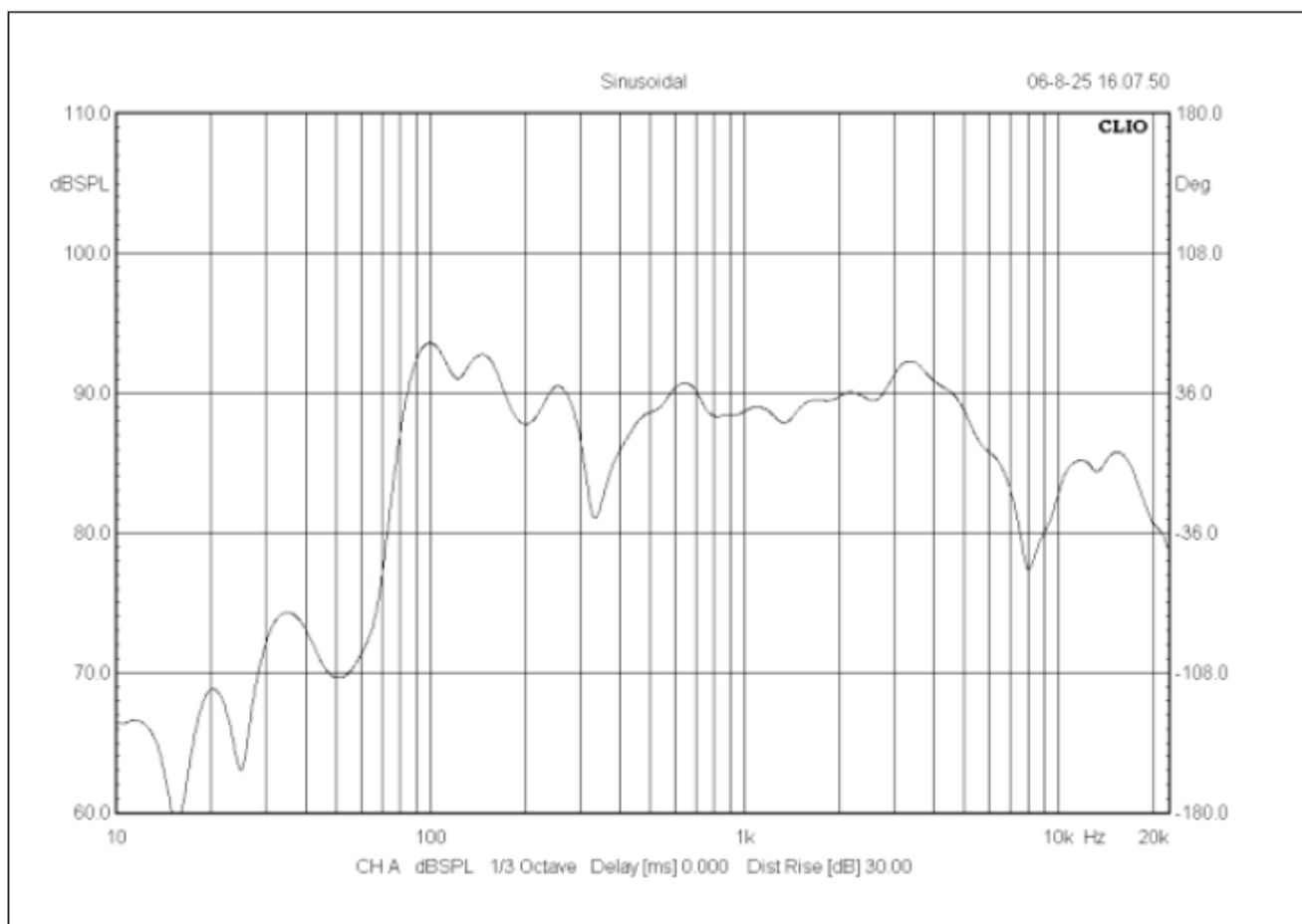
При подключении громкоговорителя к усилителю мощности системы аварийного оповещения и музыкальной трансляции рекомендуется соблюдать полярность (подключения) и условия работы (эксплуатации).

Сведения о сертификации

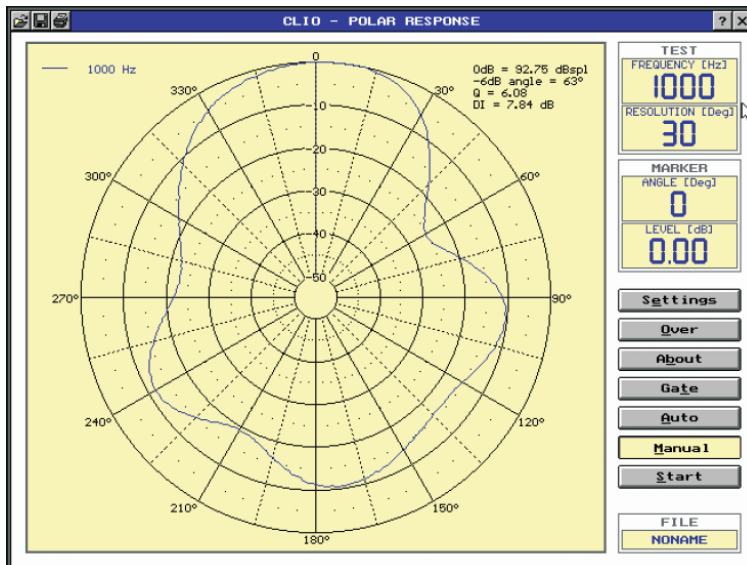
Громкоговоритель **ROXTON MS-40TB/TW** соответствует требованиям пожарной безопасности и требованиям по электробезопасности и электромагнитной совместимости, установленным в ГОСТ 26342-84, ГОСТ12.2.006-87 (п.4.3), НПБ 57-97, ГОСТ 12997-84.

Сертификат соответствия № С-CN.ПБ52.В.00224 ссылка на сертификат:
<http://www.escortpro.ru/page/support/sertificats.htm>

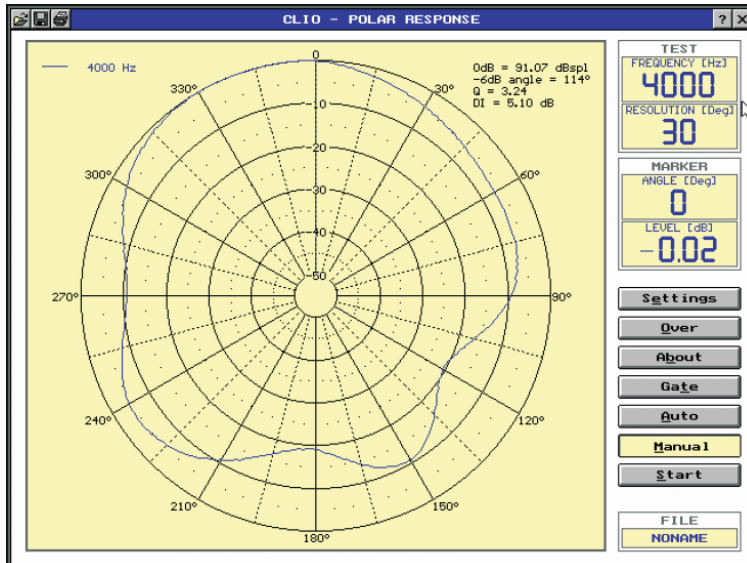
Амплитудно частотные характеристики громкоговорителя



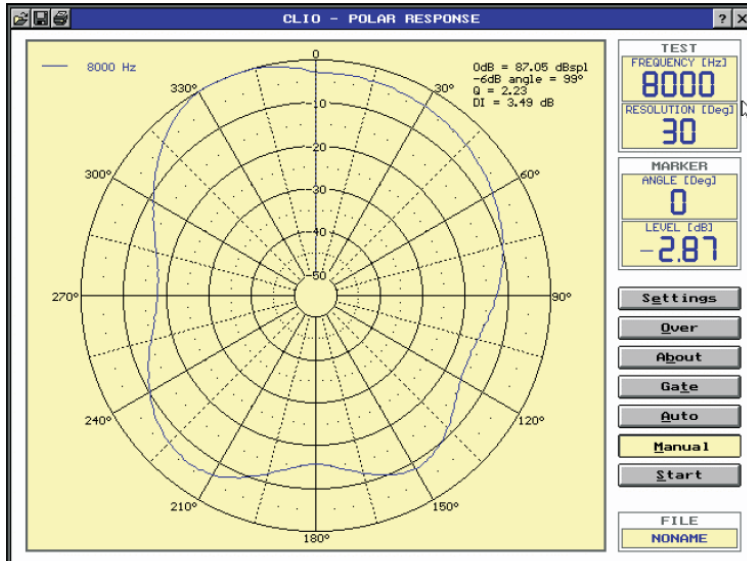
Горизонтальная диаграмма направленности громкоговорителя на разных частотах



На 1 кГц

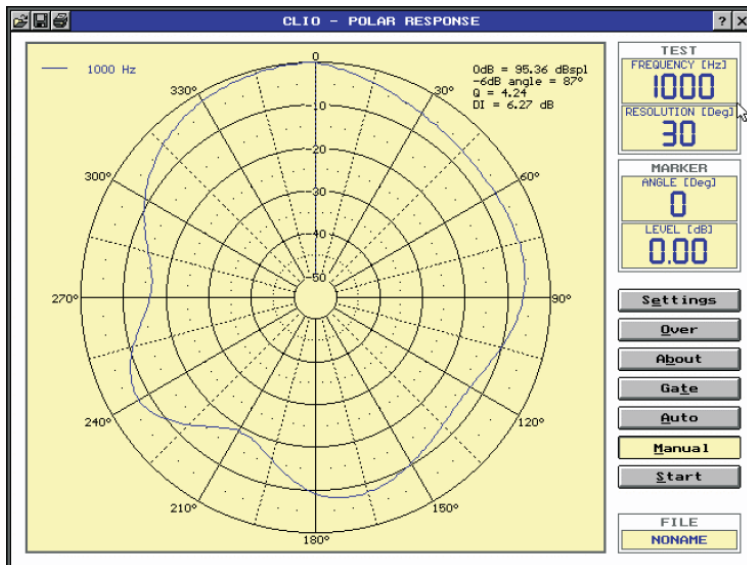


На 4 кГц

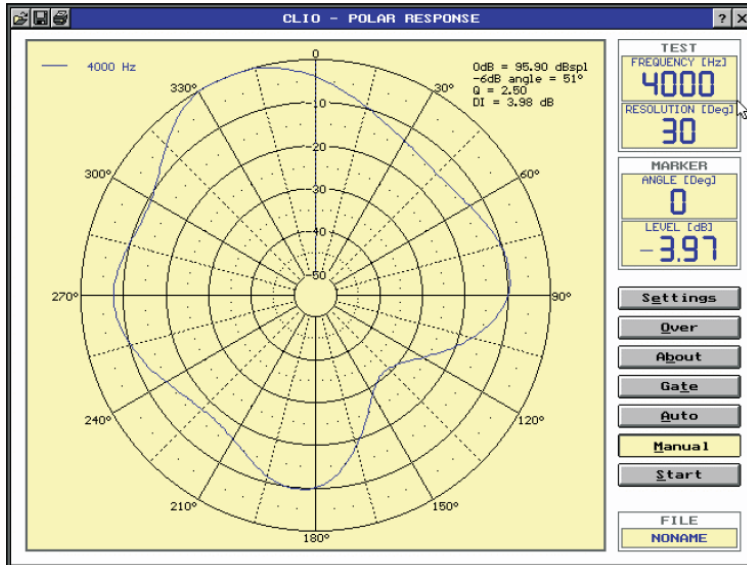


На 8 кГц

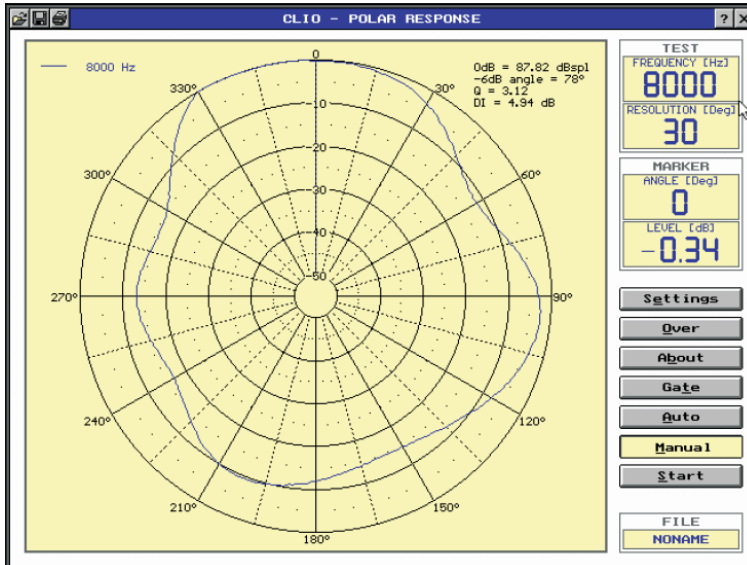
Вертикальная диаграмма направленности громкоговорителя на разных частотах



На 1 кГц



На 4 кГц



На 8 кГц