



# **РУКОВОДСТВО**

**ПО ЭКСПЛУАТАЦИИ ПОТОЛОЧНОГО ГРОМКОГОВОРИТЕЛЯ**

**РА-610Т**



## **Введение**

Настоящее техническое описание и инструкция по эксплуатации предназначены для изучения принципа работы и эксплуатации громкоговорителя.

## **Назначение**

Динамический широкополосный громкоговоритель **РА-610Т** используется в трансляционных системах, в том числе в системах оповещения. Идеально подходит для использования в универсамах, ресторанах, аэропортах, церквях, школах, офисах и других местах общественного пользования.

Отличительной особенностью является малые габаритные размеры и качественное воспроизведение звуковой информации.

## **Внешний вид громкоговорителя**



## **Особенности функционирования**

Данный громкоговоритель снабжен трансформатором. В режиме трансформаторного согласования, подключается к высоковольтному выходу трансляционного усилителя. Для увеличения мощности может использоваться несколько громкоговорителей, которые

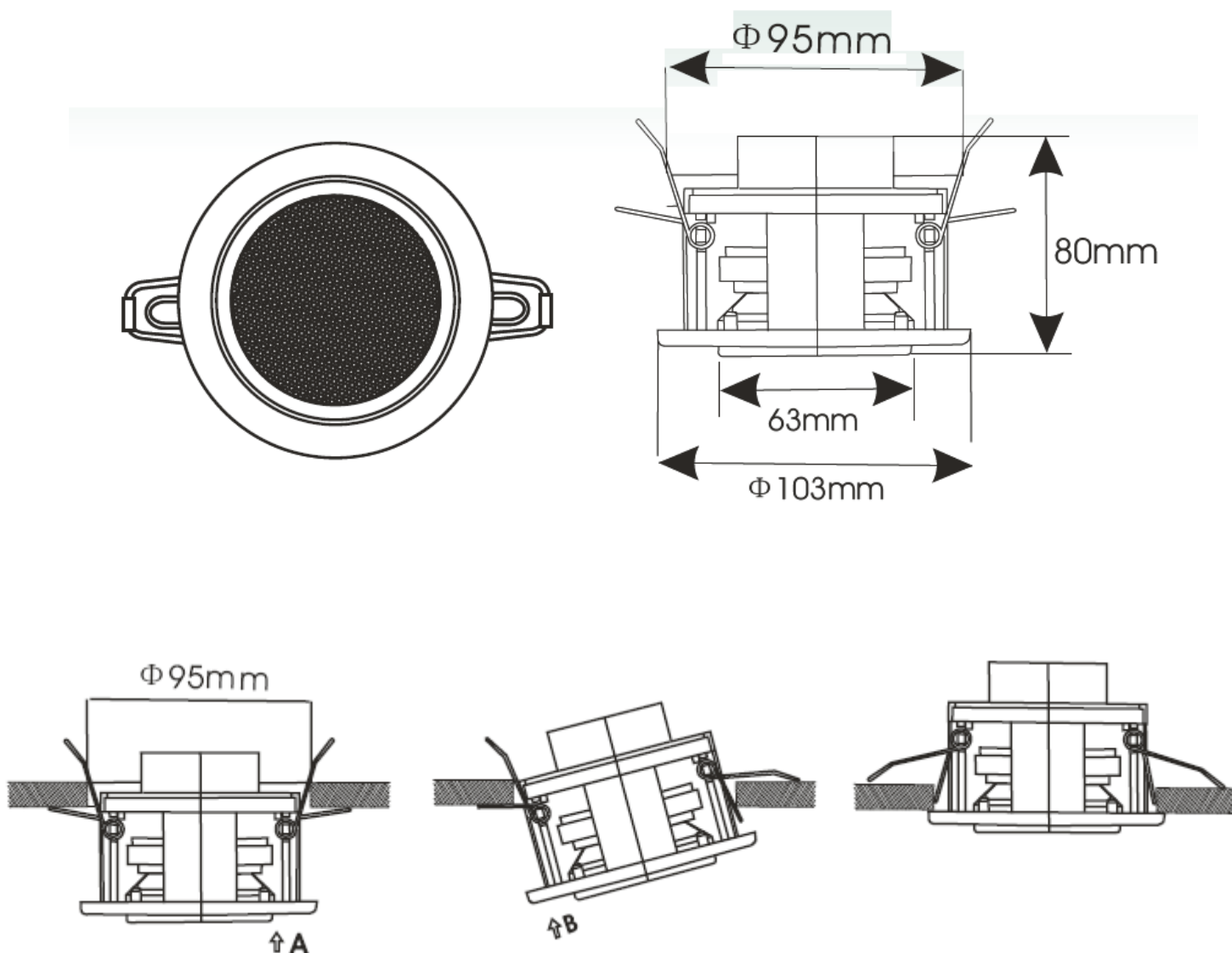
подключаются к выходу усилителя или коммутатора (селектора) параллельно. Суммарная мощность громкоговорителей не должна превышать мощности усилителя.

### **Подключение громкоговорителя**

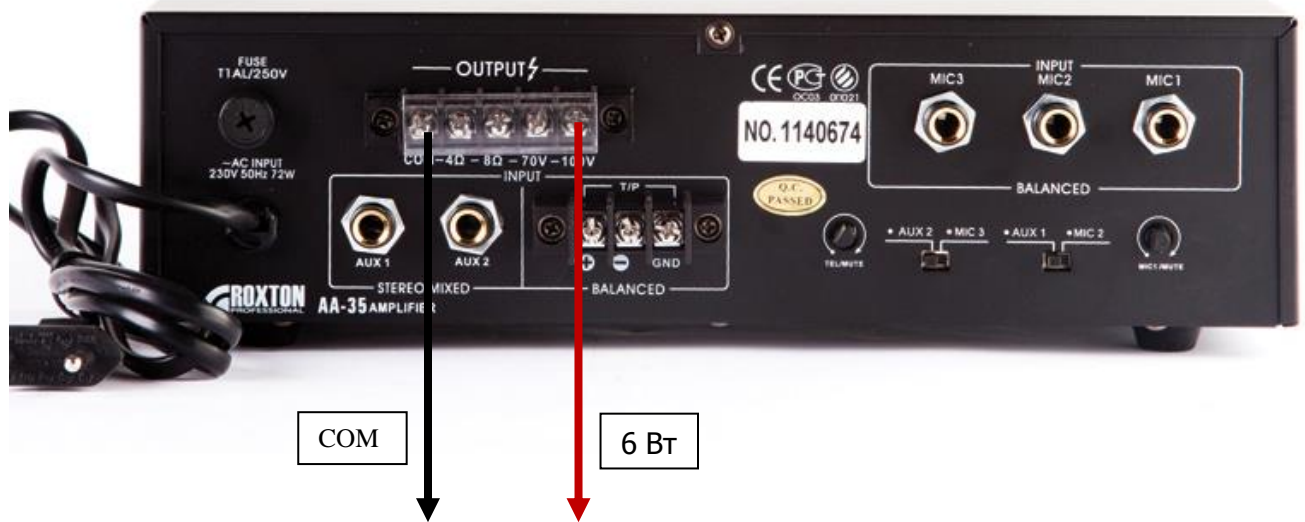
Громкоговоритель имеет встроенный трансформатор с отводами, для установки (градации) различных значений мощности:

Цвет провода	Выходная мощность (Вт) (W)
Красный (Red)	6 Вт (W)
Белый (White)	3 Вт (W)
Черный (Black)	COM (общий)

### **Габаритные размеры громкоговорителя**



## Подключение громкоговорителя



## Технические характеристики

Характеристики / Модель	РА-610Т
Тип	Потолочный/Врезной
Мощность (100В)	6/3 Вт
Импеданс (1кГц)	1666/3333 Ом
Частотный диапазон	120-16000 Гц
Чувствительность (SPL на 1кГц)	90 дБ
Входное напряжение	70-100 В
Угол раскрыва	1/4/8 кГц-180°/90°/80°
Степень защиты	IP-41
Материал	Пластик / Метал
Габариты	D103*80 мм
Установочные размеры	D095*80 мм
Вес	0,5 кг

## Требования по эксплуатации

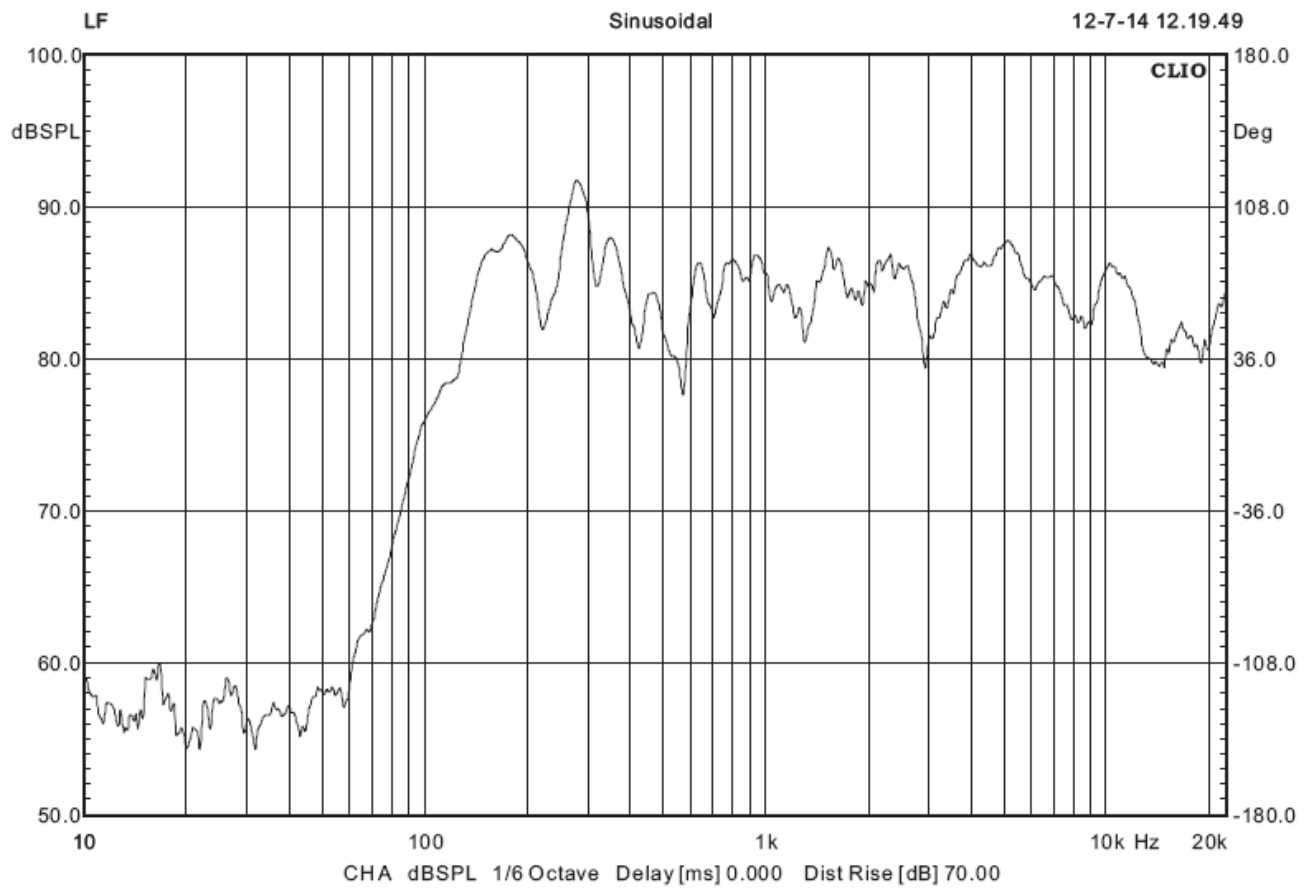
При подключении громкоговорителя к усилителю мощности системы аварийного оповещения и музыкальной трансляции рекомендуется соблюдать полярность (подключения) и условия работы (эксплуатации).

## Сведения о сертификации

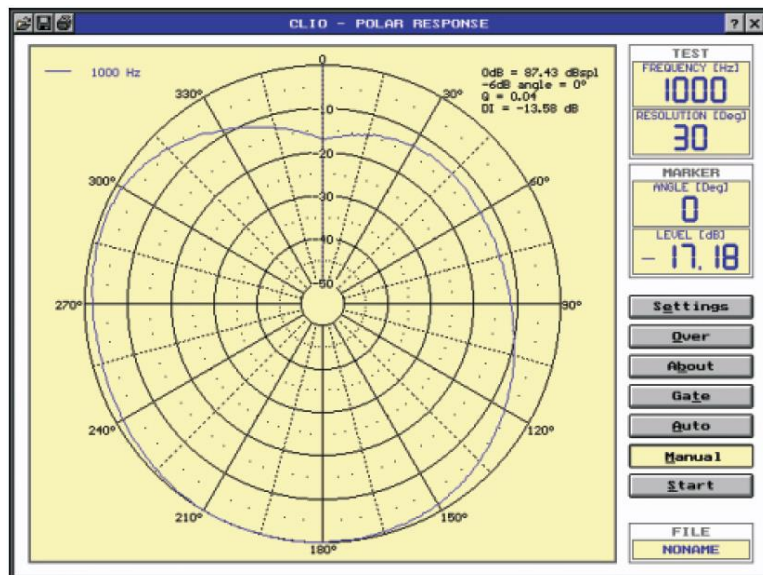
Громкоговоритель **ROXTON PA-610Т** соответствует требованиям пожарной безопасности и требованиям по электробезопасности и электромагнитной совместимости, установленным в ГОСТ 26342-84, ГОСТ12.2.006-87 (п.4.3), НПБ 57-97, ГОСТ 12997-84.

Сертификат соответствия № С-СН.ПБ52.В.00224 ссылка на сертификат:  
<http://www.escortpro.ru/page/support/sertificats.htm>

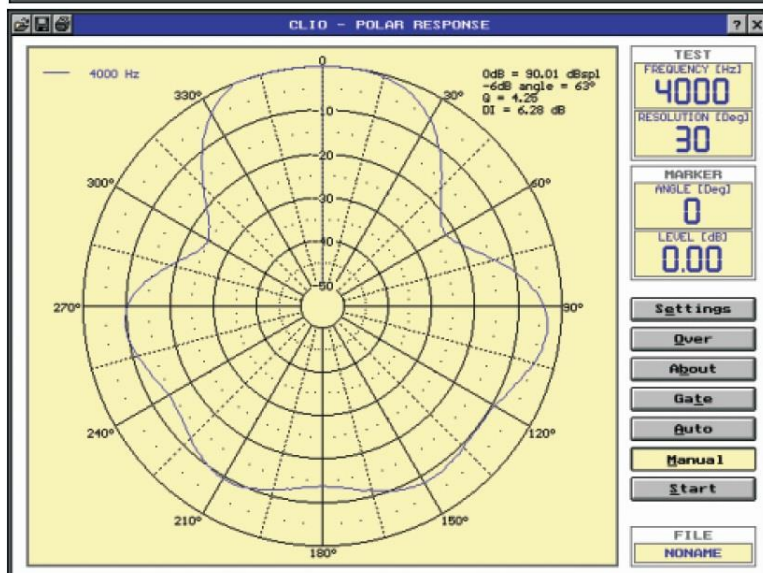
**Амплитудно частотные характеристики громкоговорителя**



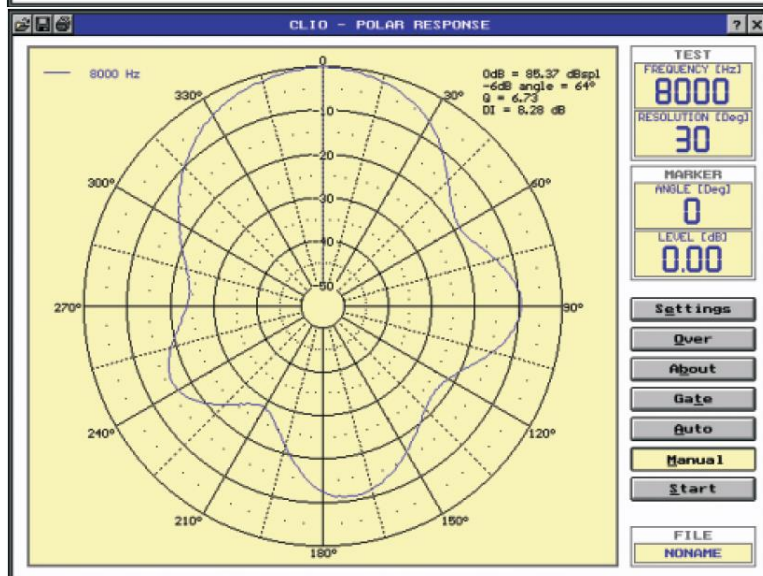
## Диаграмма направленности громкоговорителя на разных частотах



На 1 кГц



На 4 кГц



На 8 кГц