



РУКОВОДСТВО

ПО ЭКСПЛУАТАЦИИ ПОДВЕСНОГО ГРОМКОГОВОРИТЕЛЯ

SP-20T



Введение

Настоящее техническое описание и инструкция по эксплуатации предназначены для изучения принципа работы и эксплуатации подвешного громкоговорителя.

Назначение

Широкополосный громкоговоритель **SP-20T** предназначен для подвешного монтажа, используется в трансляционных системах аварийного оповещения и музыкальной трансляции. Данный громкоговоритель подключается к 100/70В выходу трансляционного усилителя.

Отличительной особенностью является качественное воспроизведение звуковой информации в помещениях с высокими потолками (супермаркеты, торговые центры, офисы, банки и т.д.)

Внешний вид громкоговорителя



Особенности функционирования

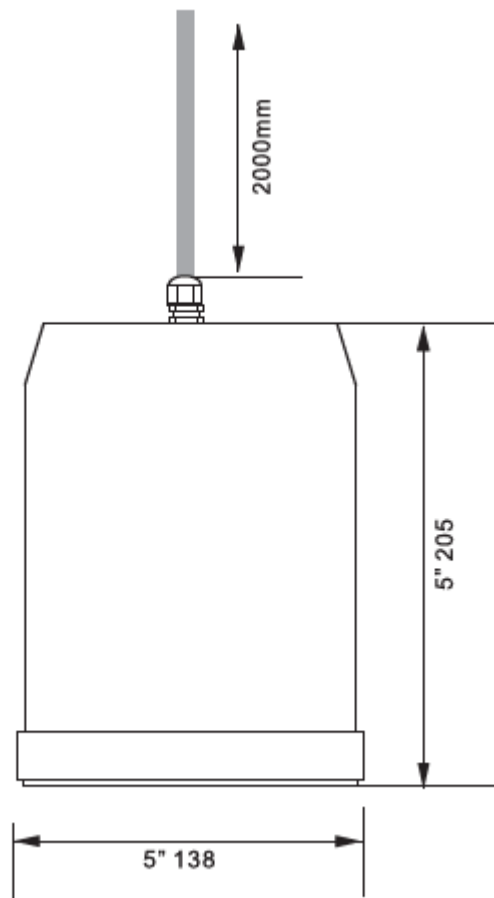
Данный громкоговоритель снабжен трансформатором. В режиме трансформаторного согласования, подключается к высоковольтному выходу трансляционного усилителя. Для увеличения мощности может использоваться несколько громкоговорителей, которые подключаются к выходу усилителя или коммутатора (селектора) параллельно. Суммарная мощность громкоговорителей не должна превышать мощности усилителя.

Подключение громкоговорителя

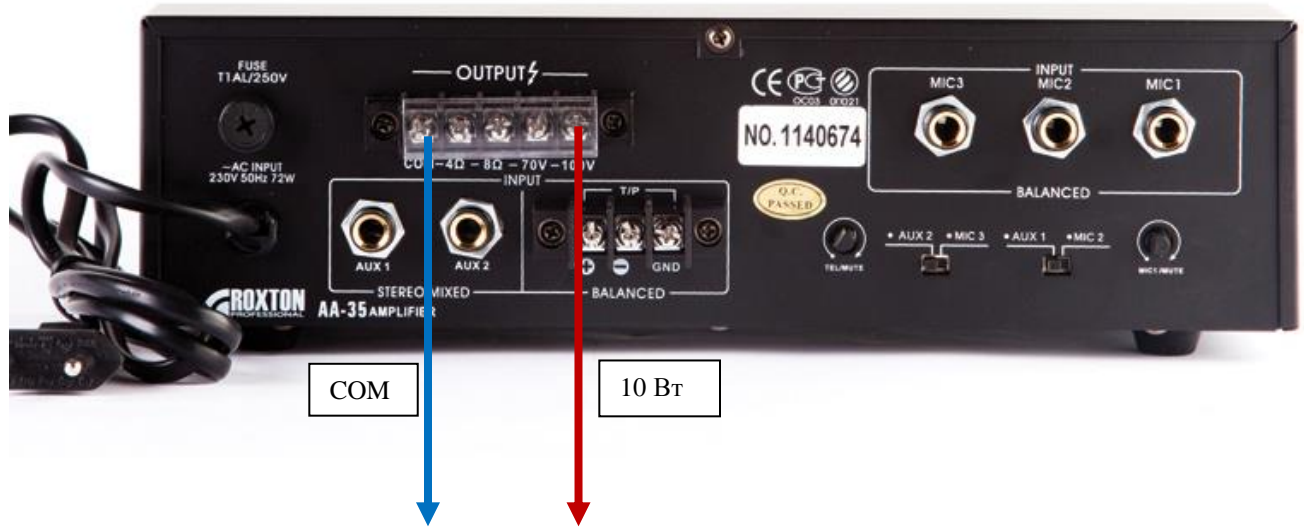
Громкоговоритель имеет встроенный трансформатор с отводами, для установки (градации) различных значений мощности:

Цвет провода	Выходная мощность (Вт) (W)
Красный (Red)	10 Вт (W)
Желтый (Yellow)	5 Вт (W)
Зеленый (Green)	2.5 Вт (W)
Синий (Blue)	COM (общий)

Габаритные размеры громкоговорителя



Подключение громкоговорителя



Технические характеристики

Модель	SP-20T
Тип	Потолочный/Подвесной
Мощность (100В)	10/5/2,5 Вт
Импеданс (1кГц)	1000/2000/4000 Ом
Частотный диапазон	90-16000 Гц
Чувствительность (SPL на 1кГц)	92 дБ
Входное напряжение	70-100 В
Угол раскрыва	1/4/8 кГц-180°/90°/80°
Степень защиты	IP-41
Материал	Пластик / Метал
Габариты	D138*205 мм
Установочные размеры	
Вес	1,3 кг

Требования по эксплуатации

При подключении громкоговорителя к усилителю мощности системы аварийного оповещения и музыкальной трансляции рекомендуется соблюдать полярность (подключения) и условия работы (эксплуатации).

Сведения о сертификации

Громкоговоритель **ROXTON SP-20T** соответствует требованиям пожарной безопасности и требованиям по электробезопасности и электромагнитной совместимости, установленным в ГОСТ 26342-84, ГОСТ12.2.006-87 (п.4.3), НПБ 57-97, ГОСТ 12997-84.

Амплитудно частотные характеристики громкоговорителя

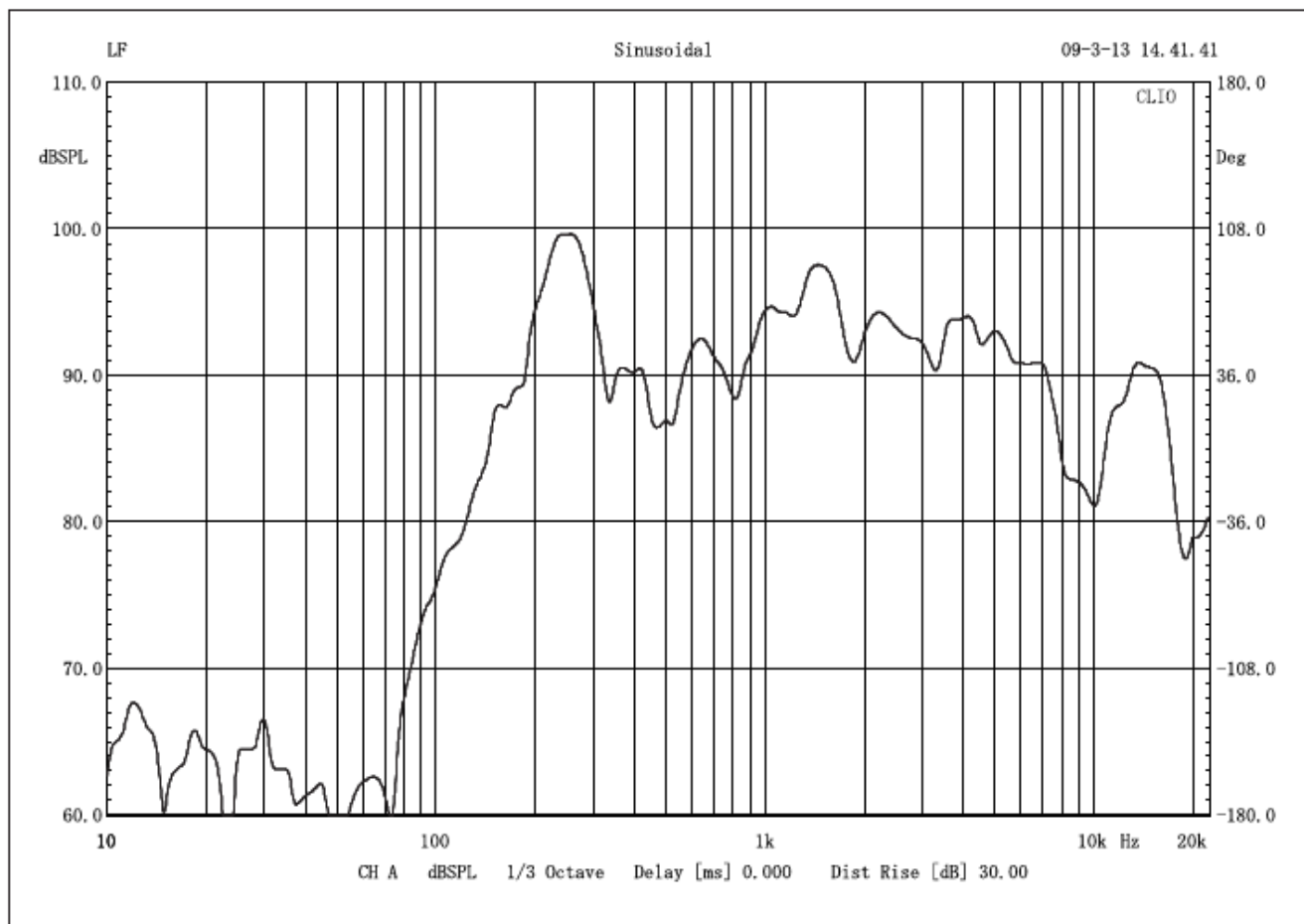
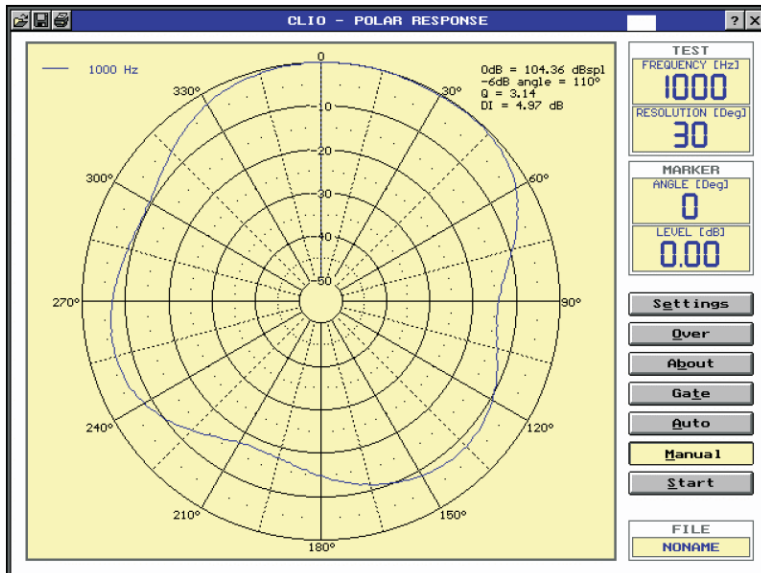
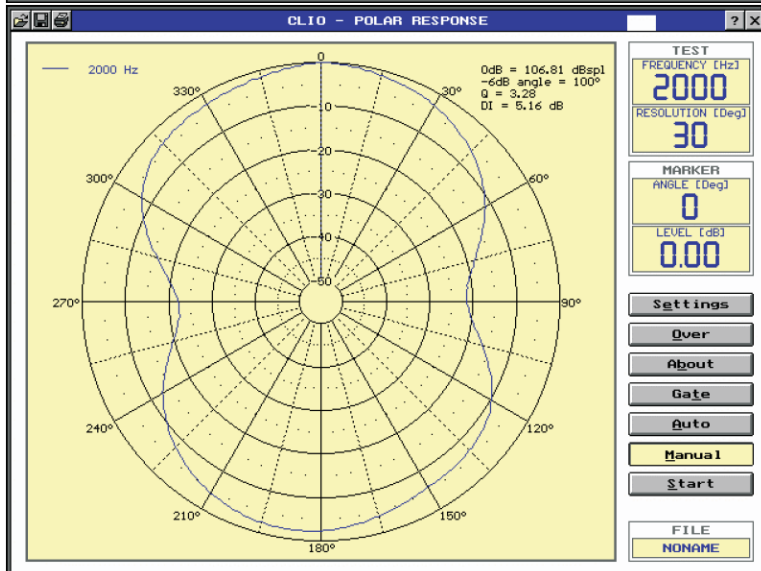


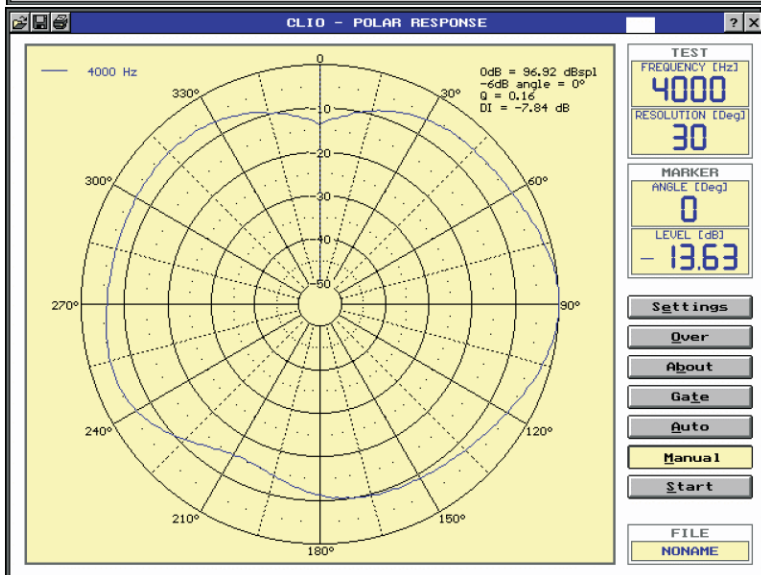
Диаграмма направленности громкоговорителя на разных частотах



На 1 кГц



На 2 кГц



На 4 кГц