



**ОПОВЕЩАТЕЛЬ ОХРАННО-ПОЖАРНЫЙ РЕЧЕВОЙ
«СОНАТА-УБ»
ПАСПОРТ**

ОКП 437243

ТУ 4372-008-56433581-2004

С-RU.ПБ16.В.00264

1. Общие сведения

1.1. Настоящее руководство распространяется на оповещатель охранно-пожарный речевой «СОНАТА-УБ» (далее по тексту – оповещатель), представляющий собой усилитель звуковой частоты со встроенным громкоговорителем, предназначенный для усиления голосового и звукового сигнала оповещения о пожарной тревоге, снятого с линейного выхода речевого оповещателя «СОНАТА-М», «СОНАТА-М-Д» всех модификаций и исполнений или их аналогов.

1.2. Предусмотрена возможность установки светового табло Молния-12 с любой надписью.

2. Технические характеристики

Напряжение питания, В	10÷14
Номинальная выходная мощность, Вт	3
Потребляемый ток в рабочем режиме, А, не более	0,25
Уровень звукового давления на расстоянии 1±0,05 м, дБ	96
Частотный диапазон оповещателя, не уже, Гц	200 ÷ 5000
Диапазон рабочих температур, °С	-10... +50
Масса оповещателя, не более, кг	0,2
Габаритные размеры оповещателя, не более, мм	400x100x38
Степень защиты оболочки (код IP)	41
Степень пожарной безопасности изделия соответствует ГОСТ Р МЭК 60065-2002	

3. Комплектность

- Оповещатель охранно-пожарный речевой «СОНАТА-УБ», шт. 1
- Паспорт, шт. 1
- Упаковка, шт. 1

4. Установка и включение оповещателя

4.1. При эксплуатации оповещателя необходимо соблюдать правила техники безопасности, изложенные в инструкции «Правила технической эксплуатации электроустановок потребителей» и «Правила техники безопасности при эксплуатации электроустановок потребителей».

4.2. Подключение оповещателя к электрическим цепям систем сигнализации необходимо производить при отсутствии в них напряжения.

4.3. Убедиться в отсутствии повреждений корпуса и проводов, проверить работоспособность.

4.4. Оповещатель следует устанавливать в местах, недоступных для лиц, не связанных с обслуживанием/эксплуатацией СОУЭ объекта.

4.5. Крепление и подключение оповещателя:

4.5.1. Закрепить основание на стене;

4.5.2. Произвести подключение к цепи питания и системе оповещения согласно выбранной схеме (приведены ниже). Схема внешних соединений оповещателя приведена на рис. 1;

4.5.3. Подключить к источнику питания световое табло Молния-12 (приобретается отдельно) и закрепить двумя саморезами на основании оповещателя.

4.6. Изготовителем предлагаются следующие типовые схемы включения:

4.6.1. Подключение оповещателей «СОНАТА-УБ» к одному оповещателю «СОНАТА-М», см. рис.2;

4.6.2. Подключение оповещателей «СОНАТА-УБ» к двум и более оповещателю «СОНАТА-М», включённым по схеме с синхронизацией, см.рис.3;

4.6.3. Групповое подключение оповещателей «СОНАТА-УБ» и «СОНАТА-М» с возможностью контроля управляющей и питающей линий с применением БКЛО-12 (блоком контроля линий оповещения, см. рис. 4).

4.7. При подключении как питающих, так и звуковых линий необходимо соблюдать полярность!

5. Правила хранения и утилизация

5.1. Оповещатель следует хранить в отапливаемых и вентилируемых помещениях при температуре от +5 до +40 °С и относительной влажности до 80% в упаковке поставщика.

5.2. Особых мер по утилизации не требует.

6. Гарантии изготовителя.

6.1. Предприятие-изготовитель гарантирует нормальную работу оповещателя в течение 18 мес. со дня изготовления при соблюдении потребителем условий эксплуатации и правил хранения, изложенного в настоящем руководстве.

6.2. В случае выхода из строя изделия в период гарантийного срока обращаться в сервисный центр тел.: (499) 611-09-09, 611-56-01, 611-46-67,

www.alarsec.ru.

6.3. Предприятие изготовитель оставляет за собой право внесения конструктивных изменений, не ухудшающих потребительских свойств, которые могут быть не отражены в данном руководстве.

Рисунок – 1 Схема внешних соединений оповещателя «СОНАТА-УБ»

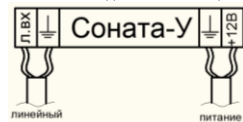


Рисунок – 2 Подключение оповещателей «СОНАТА-УБ» к одному оповещателю «СОНАТА-М»

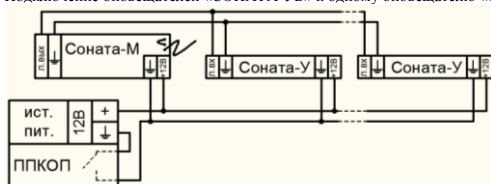


Рисунок – 3 Подключение оповещателей «СОНАТА-УБ» к двум и более оповещателям «СОНАТА-М»

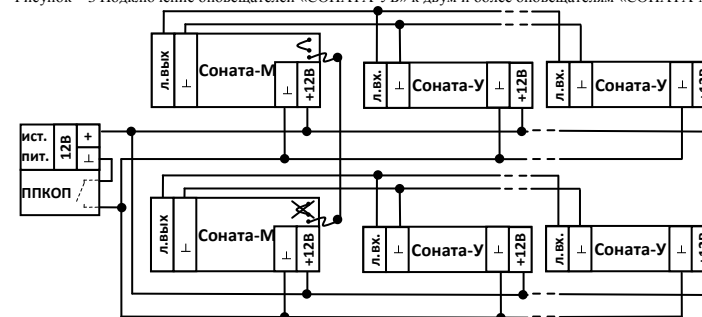
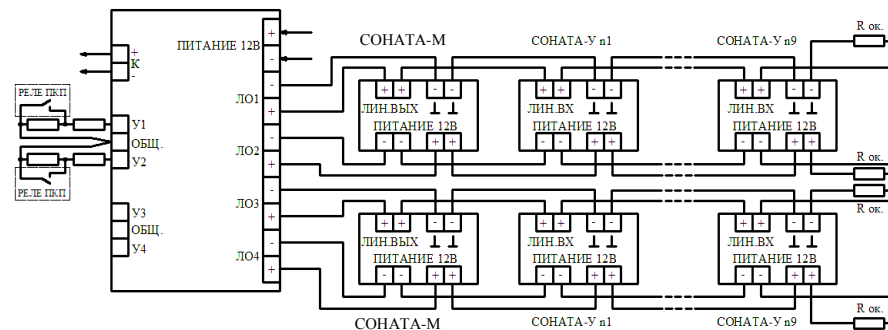


Рисунок – 4 Групповое подключение оповещателей «СОНАТА-УБ» и «СОНАТА-М» с возможностью контроля управляющей и питающей линий с применением БКЛО-12



п - количество оповещателей СОНАТА-УБ от 1 до 9, подключаемых к оповещателю СОНАТА-М или СОНАТА-МД

Телефон технической поддержки: 8-800-77-52-911

Производитель:

ООО «Элтех-сервис», РОССИЯ, 644076, г. Омск, ул. 75-й Гвардейской бригады, д. 1 «В», тел. (3812) 58-44-68.

* Примечание: оповещатель Соната – У может работать со всеми модификациями Соната-М(МБ, М мини, исп.2), полностью совместим в работе с Соната УБ, У мини исп2, так же подключенных к оповещателям Соната-М(МБ, М мини, исп.2).