



**ОПОВЕЩАТЕЛЬ ОХРАННО-ПОЖАРНЫЙ РЕЧЕВОЙ «СОНАТА-3-Л»  
ПАСПОРТ**

КОД ОКП 43 7243      ТУ 4372-025-56433581-2010  
С-RU.ПБ16.В.00176

**1. Общие сведения**

- 1.1 Оповещатель охранно-пожарный речевой «СОНАТА-3-Л» (далее по тексту – оповещатель) предназначен для воспроизведения голосовых сообщений, специальных сигналов в системах пожарного оповещения, речевой информации и фоновой музыки в системах: громкоговорящей связи, звукоусиления и трансляции с низкоомным выходом.
- 1.2 Имеет дублированные клеммы для обеспечения соединения входных и выходных проводов через разъем пожарного оповещателя.

**2. Технические характеристики**

- |   |                                  |
|---|----------------------------------|
| 2.1 Номинальная выходная звуковая мощность, Вт                                | 3                                |
| 2.2 Уровень звукового давления (на расстоянии $1\pm 0,5$ м), дБ, не менее     | 96                               |
| 2.3 Частотный диапазон оповещателя, Гц, не уже                                | 100÷15000                        |
| 2.4 Номинальное электрическое сопротивление, Ом                               | 4/8<br>(определяется при заказе) |
| 2.5 Диапазон рабочих температур, °С   | -10...+ 50                       |
| 2.6 Масса оповещателя, не более, кг   | 0,5                              |
| 2.7 Габаритные размеры оповещателя, мм  | 135x218x68                       |
| 2.8 Степень защиты оболочки (код IP)  | 41                               |
| 2.9 Степень пожарной безопасности изделия соответствует ГОСТ Р МЭК 60065-2002 |                                  |

**3. Комплектность**

- |   |       |
|---|-------|
| 3.1 Оповещатель охранно-пожарный речевой «СОНАТА-3-Л» | 1 шт. |
| 3.2 Паспорт   | 1 шт. |
| 3.3 Упаковка  | 1 шт. |

**4. Установка и включение оповещателя**

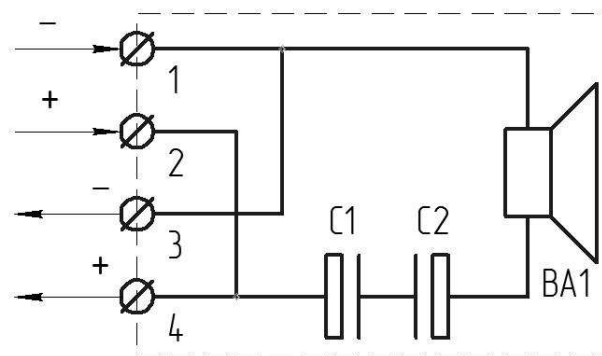
- 4.1 При эксплуатации оповещателя необходимо соблюдать правила техники безопасности, изложенные в инструкции «Правила технической эксплуатации электроустановок потребителей» (ПТЭ) и «Правила техники безопасности при эксплуатации электроустановок потребителей» (ПТБ).
- 4.2 Перед установкой необходимо проверить внешний вид оповещателя.
- 4.3 Оповещатель следует устанавливать в местах, недоступных для посторонних лиц.
- 4.4 Для подключения оповещателя к усилителю низкой частоты необходимо снять декоративную решётку на лицевой стороне. Подключение производится посредством нажимного четырёх-контактного клеммника согласно схеме, приведённой на рис. 1. После подключения установить решётку на место.
- 4.5 Оповещатель крепится на вертикальной поверхности посредством монтажных отверстий на задней стенке на два самореза, закрученных на расстоянии 100 мм друг от друга (для удобства разметки на клапане упаковочной коробки имеется трафарет крепления).

**5. Правила хранения и утилизация**

- 5.1 Оповещатель следует хранить в отапливаемых и вентилируемых помещениях при температуре от +5 до +40 °С и относительной влажности до 80% в упаковке поставщика.
- 5.2 Особых мер по утилизации не требует.

**6. Гарантии изготовителя**

- 6.1 Предприятие-изготовитель гарантирует нормальную работу оповещателя в течение 18 мес. со дня изготовления при соблюдении потребителем условий эксплуатации и правил хранения, изложенного в настоящем руководстве.
- 6.2 В случае выхода из строя изделия в период гарантийного срока обращаться в сервисный центр ГК «Арсенал-Безопасности».
- 6.3 Предприятие изготовитель оставляет за собой право внесения конструктивных изменений, не ухудшающих потребительских свойств, которые могут быть не отражены в данном руководстве.



*R дин. = 4 Ом или 8 Ом (определяется при заказе).*

Рисунок 1 - Схема подключения оповещателя охранно-пожарного речевого «СОНАТА-3-Л»

**АРСЕНАЛ**   
**БЕЗОПАСНОСТИ**

**По вопросам приобретения и сервисного обслуживания обращаться:**  
644006, Омск, 16-й Военный городок, 417(3812) 466-903, 466-904, 466-905  
115487, Москва, 2-ой Нагатинский проезд, д.2, стр.8 (499) 611-09-09, 611-56-01, 611-46-67  
625016, Россия, г.Тюмень, ул. 30 лет Победы, д. 60А, (3452) 333-055, 333-026, 334-964  
630049, Россия, г.Новосибирск, ул. Линейная, д. 28 оф. 305а, (383) 287-37-25, 305-52-01

[www.arsec.ru](http://www.arsec.ru)