



**НПО «СИБИРСКИЙ АРСЕНАЛ»**



сертификат соответствия  
С-РУ.ПБ01.В.01296

СИСТЕМА РЕЧЕВОГО  
ОПОВЕЩЕНИЯ ПОЖАРНАЯ

**РОКОТ®**

прибор управления  
оповещением

**РОКОТ-4**



декларация о соответствии  
ТС № RU Д-РУ.МЕ61.В.00018



**РУКОВОДСТВО ПО ЭКСПЛУАТАЦИИ**  
**САПО.425541.006-01РЭ**

### **СОДЕРЖАНИЕ**

<b>1 ОБЩИЕ СВЕДЕНИЯ</b> .....	<b>5</b>
1.1 Назначение.....	5
1.2 Особенности прибора.....	5
<b>2 ТЕХНИЧЕСКИЕ ХАРАКТЕРИСТИКИ</b> .....	<b>6</b>
2.1 Конструкция прибора.....	6
2.2 Общие характеристики прибора.....	6
2.3 Характеристики электропитания прибора.....	6
2.4 Характеристики входов подключения ЛУ и УПРТ.....	7
2.5 Характеристики выходов подключения ЛО.....	7
2.6 Характеристики линейного входа.....	7
2.7 Характеристики выхода «Неисправность».....	7
2.8 Речевые сообщения, записанные при изготовлении прибора.....	7
2.9 Органы индикации и управления.....	8
2.10 Входы и выходы прибора.....	9
<b>3 РЕЖИМЫ РАБОТЫ ПРИБОРА</b> .....	<b>10</b>
3.1 Дежурный режим.....	10
3.2 Режим тревожного оповещения.....	11
3.3 Режим трансляции внешнего сигнала.....	11
3.4 Режим тестового оповещения.....	12
3.5 Режим защиты АБ от глубокого разряда.....	12
<b>4 КОМПЛЕКТНОСТЬ ПОСТАВКИ</b> .....	<b>12</b>
<b>5 УКАЗАНИЕ МЕР БЕЗОПАСНОСТИ</b> .....	<b>12</b>
<b>6 ПОРЯДОК УСТАНОВКИ</b> .....	<b>13</b>
6.1 Подключение акустических систем.....	13
6.2 Выбор тактики использования прибора и включение питающих напряжений.....	13
6.3 Калибровка прибора.....	13
6.4 Проверка работы системы.....	14
<b>7 СВИДЕТЕЛЬСТВО О ПРИЕМКЕ</b> .....	<b>15</b>
<b>8 ГАРАНТИЙНЫЕ ОБЯЗАТЕЛЬСТВА</b> .....	<b>15</b>
<b>9 КОНТАКТНАЯ ИНФОРМАЦИЯ</b> .....	<b>15</b>
<b>10 СХЕМЫ ВНЕШНИХ СОЕДИНЕНИЙ</b> .....	<b>16</b>

## Уважаемый покупатель!

Благодарим Вас за выбор нашей продукции. В создание современных высококачественных технических средств пожарной сигнализации вложены усилия самых разных специалистов НПО «Сибирский Арсенал». Чтобы данное изделие служило безотказно и долго, ознакомьтесь, пожалуйста, с этим руководством. При появлении у Вас пожеланий или замечаний воспользуйтесь контактной информацией, приведенной в конце руководства. Нам важно знать Ваше мнение.

Настоящее руководство по эксплуатации предназначено для изучения принципов работы и эксплуатации прибора управления оповещением «Рокот-4» пожарной системы речевого оповещения РОКОТ®.

**Внимание!** Прибор «Рокот-4» работает от сети переменного тока напряжением ~220 В. Во избежание пожара или поражения электрическим током не подвергайте прибор воздействию дождя или сырости и не эксплуатируйте прибор со вскрытым корпусом. Строго соблюдайте все меры безопасности. Техническое обслуживание должно производиться только специалистами.

Copyright © 2014 ООО НПО «Сибирский Арсенал». Все права защищены.  
РОКОТ, ГРАНИТ, GRANIT, КАПАТ, КАРАТ, ЦИРКОН, ПИРИТ, PIRIT являются зарегистрированными товарными знаками ООО НПО «Сибирский Арсенал».

# 1 ОБЩИЕ СВЕДЕНИЯ

## 1.1 Назначение

Система речевого оповещения пожарная «Рокот» ТУ 4371-005-98410652-07 (в дальнейшем – система) предназначена для трансляции речевой информации и предварительно записанных речевых сообщений при возникновении пожара или других экстремальных ситуаций.

Система состоит из прибора управления оповещением «Рокот-4» (в дальнейшем – прибор) и акустических систем «АС-2» или «АС-3» (в дальнейшем – АС), подключаемых с помощью соединительных линий (линий оповещения).

Прибор предназначен для установки внутри защищаемого объекта и рассчитан на круглосуточную непрерывную работу при температуре окружающего воздуха от минус 30°С до + 55°С.

Конструкция прибора не предусматривает его эксплуатацию в условиях воздействия агрессивных сред и во взрывоопасных помещениях.

Электропитание прибора осуществляется от сети переменного тока 50 Гц напряжением 220 В при обязательном использовании встроенной аккумуляторной батареи 12 В, 2,2 Ач. Допускается эксплуатация прибора совместно с внешним резервированным источником питания номинальным напряжением 12 В.

Прибор предназначен для работы совместно с приемно-контрольными приборами серий «Гранит», «Карат», «Циркон», «Кварц», «Пирит» производства НПО «Сибирский Арсенал», ООО «Альфа-Арсенал» или аналогичными приборами других производителей, обеспечивающими выход включения оповещения типа «открытый коллектор» либо «нормально разомкнутые контакты реле».

## 1.2 Особенности прибора

- Прибор обеспечивает речевое оповещение, воспроизводя записанное тревожное сообщение или транслируя сигнал, подаваемый на линейный вход.
- Прибор имеет два выхода линий оповещения (в дальнейшем – ЛО). Тревожное сообщение передается в каждую ЛО поочередно. Трансляция внешнего сигнала с линейного входа возможна только по ЛО1.
- К каждой из ЛО может быть подключено до 8 АС типов «АС-2-1», «АС-3-1», «АС-3-3» или же до 16 АС имеющих согласующий трансформатор («АС-2-2», «АС-3-2», «АС-3-4»).
- Прибор имеет клеммы подключения внешнего источника электропитания номинальным напряжением 12 В постоянного тока. Внешний резервированный источник должен соответствовать требованиям ГОСТ Р 53325.
- Прибор обеспечивает автоматический переход на питание от аккумуляторной батареи (далее - АБ) или от внешнего источника питания при пропадании напряжения сети и обратно с сохранением функционального состояния.
- Прибор при наличии сетевого напряжения обеспечивает подзарядку АБ в буферном режиме.
- Прибор имеет функции контроля наличия АБ и защиты АБ от глубокого разряда.
- Прибор защищен от короткого замыкания, переплюсовки выводов АБ и линии подключения внешнего источника питания.
- Прибор осуществляет непрерывный контроль линий управления и периодический автоматический контроль линий оповещения на отсутствие замыканий или обрывов.
- Для обеспечения контроля исправного состояния системы оповещения прибор имеет выход «Неисправность».
- Усилитель мощности звукового сигнала, используемый в приборе, имеет защиту от короткого замыкания линии оповещения.
- Для проверки работоспособности подключенных АС на слух, возможно использование режима тестового оповещения.

## 2 ТЕХНИЧЕСКИЕ ХАРАКТЕРИСТИКИ

### 2.1 Конструкция прибора

Конструкция прибора предусматривает его использование в настенном положении.

Прибор состоит из корпуса, крышки, панели индикации и управления.

В корпусе прибора размещена плата контроллера (рис. 1). Внутри корпуса предусмотрен отсек для размещения аккумуляторной батареи.

На плате контроллера расположены клеммные колодки для подключения внешних линий и перемычки J1...J4, для задания режимов работы прибора.

На задней стенке корпуса прибора предусмотрены отверстия для крепежа и выламываемые отверстия для ввода соединительных линий.

### 2.2 Общие характеристики прибора

Диапазон рабочих температур	от минус 30 °С до + 55 °С
Относительная влажность воздуха при температуре +35 °С, без конденсации влаги, не более	93%
Масса без аккумулятора, не более	0,5 кг
Габаритные размеры	210×255×80 мм
Степень защиты оболочкой по ГОСТ 14254	IP20
Срок службы, не менее	10 лет
Средняя наработка на отказ в дежурном режиме, не менее	40 000 часов

### 2.3 Характеристики электропитания прибора

Напряжение питания сети переменного тока, 50 Гц	от 160 В до 250 В
Максимальная мощность усилителя звуковой частоты, не менее	12 Вт
Мощность, потребляемая от сети переменного тока, в дежурном режиме, не более	12 Вт
Мощность, потребляемая от сети переменного тока, в режиме тревожного оповещения при максимальном количестве АС и заряженной АБ, не более	15 Вт
Напряжение внешнего резервного источника питания	от 9 до 14 В
Пульсации (размах) напряжения внешнего резервированного источника при максимальном токе потребления, не более	1 В
Максимальный ток потребления от внешнего резервированного источника питания в режиме тревожного оповещения, не более	1,2 А
Ток, потребляемый от внешнего резервированного источника питания в дежурном режиме, не более	40 мА
Номинальная емкость АБ	2,2 А·ч
Режим заряда АБ	буферный
Максимальное напряжение заряда АБ	от 13,7 до 13,9 В
Начальный ток заряда АБ, не менее	90 мА
Напряжение разряда АБ, соответствующее переходу прибора в режим защиты от глубокого разряда	от 10, 2 до 10,8 В
Средний ток, потребляемый от АБ в дежурном режиме (при отсутствии сетевого напряжения), не более	40 мА
Средний ток, потребляемый от АБ в режиме защиты от глубокого разряда, не более	27 мА

## 2.4 Характеристики входов подключения ЛУ и УПРТ

Допустимое сопротивление проводников ЛУ (УПРТ), не более	200 Ом
Допустимое сопротивление утечки линии ЛУ (УПРТ), не менее	50 кОм
Номинальное сопротивление в цепи ЛУ (УПРТ)	7,8 кОм
Состояния ЛУ (УПРТ) в зависимости от их сопротивления:	
«неисправность – короткое замыкание линии»	менее 1кОм
«сигнал»	от 2 до 5 кОм
«норма»	от 6 до 17 кОм
«неисправность – обрыв линии»	более 25 кОм
Длительность регистрируемых изменений сопротивления в ЛУ (УПРТ), не более	350 мс
Длительность нерегистрируемых изменений сопротивления в ЛУ (УПРТ), не менее	250 мс

## 2.5 Характеристики выходов подключения ЛО

Минимальное сопротивление нагрузки на звуковой частоте (для каждой ЛО)	2 Ом
Сопротивление нагрузки по постоянному току, не менее *	5 Ом
Максимальная (кратковременная) амплитуда выходного напряжения (питание от сети и АБ), не менее	8 В
Максимальное сопротивление соединительных проводов (для каждой ЛО)	3 Ом
Уровень звукового давления на расстоянии 1 м от «АС-2-1» («АС-3-1», «АС-3-3»), подключенной в соответствии с рис.3, не менее	89 дБ
Уровень звукового давления на расстоянии 1 м от «АС-2-2» («АС-3-2», «АС-3-4»), подключенной в соответствии с рис.2, не менее	82 дБ

\* – при подключении ЛО с меньшим сопротивлением состояние линии считается коротким замыканием, прибор в этом случае не калибруется и не выдает сигналы оповещения на ЛО.

## 2.6 Характеристики линейного входа

Номинальное напряжение входного сигнала*	0,5 В
Входное сопротивление, не менее	10 кОм

\* – не допускается длительное превышение напряжения входного сигнала 0,5 В (действующее значение).

## 2.7 Характеристики выхода «Неисправность»

Тип выхода	«открытый коллектор»
Сопротивление выхода в замкнутом состоянии, не более	30 Ом
Максимальное внешнее напряжение на разомкнутом выходе, не более	30 В
Максимальный ток, при замкнутом выходе*	50 мА

\* – требуемое значение должно быть обеспечено внешним ограничителем тока

## 2.8 Речевые сообщения, записанные при изготовлении прибора

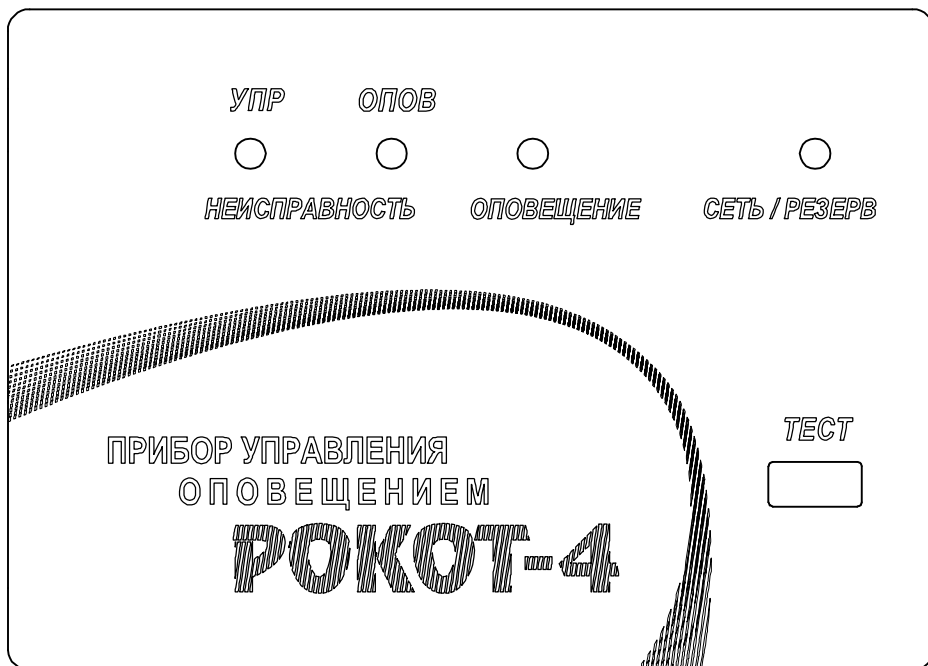
Тревожное сообщение:

**«Внимание! Пожарная тревога! Всем сотрудникам и посетителям срочно покинуть здание».**

Тестовое сообщение:

**«Внимание! Проверка системы автоматического речевого пожарного оповещения «Рокот».**

## 2.9 Органы индикации и управления



Внешний вид панели индикации и управления прибора

- Светодиод «СЕТЬ/РЕЗЕРВ» служит для индикации наличия и состояния основного и резервных источников питания (см. таблицу 1).

Таблица 1

Состояние электропитания прибора	Индикация «СЕТЬ/РЕЗЕРВ»
Подключен внешний резервный источник питания *	зелёный
Напряжение внешнего резервного источника ниже 9 В *	вспышки красным
Питание от сети ~220 В, АБ установлена	зелёный
Питание от сети ~220 В, АБ отсутствует	зелёный мигающий
Питание от АБ, отсутствует сетевое напряжение	красный
Режим защиты от глубокого разряда АБ (сетевое напряжение отсутствует, напряжение АБ ниже 10,5 В)	вспышки красным

\* - сетевое напряжение ~220 В и АБ не подключены.

- Светодиод «ОПОВЕЩЕНИЕ» служит для индикации режимов тревожного оповещения, трансляции и тестирования линии оповещения (см. таблицу 2).

Таблица 2

Режим прибора	Индикация «ОПОВЕЩЕНИЕ»
Дежурный	нет свечения
Тревожное оповещение	красный
Трансляция сигнала с линейного входа	оранжевый
Тестовое оповещение	зелёный
Контроль линий оповещения	вспышка зеленым

- Светодиод «Неисправность ОПОВ» служит для индикации неисправного состояния ЛО и подключенных АС (см. таблицу 3).

**Таблица 3**

Состояние линий оповещения	Индикация «Неисправность ОПОВ»
Норма	нет свечения
Короткое замыкание ЛО	красный
Обрыв ЛО или любая другая неисправность ЛО	оранжевый

- Светодиод «Неисправность УПР» служит для индикации неисправного состояния линий управления (см. таблицу 4).

**Таблица 4**

Состояние линий управления	Индикация «НЕИСПРАВНОСТЬ УПР»
норма	нет свечения
обрыв или короткое замыкание линии управления оповещением	красный
обрыв или короткое замыкание линии управления трансляцией	оранжевый









- Встроенный звуковой сигнализатор редкими периодическими сигналами указывает на наличие неисправностей. Переход прибора в режим оповещения сопровождается часто повторяющимися звуковыми сигналами.
- Кнопка «ТЕСТ» служит для ручного запуска контроля линий оповещения и включения режима тестового оповещения (см. таблицу 5). Переход прибора в режим тестового оповещения возможен только при снятой перемычке J1.

**Таблица 5**

Состояние кнопки «ТЕСТ»	Режим прибора
Кратковременное нажатие	Контроль линий оповещения
Длительное нажатие	Тестовое оповещение

- Назначение перемычек, установленных на плате контроллера прибора - см. таблицу 6 и рис.1.

**Таблица 6**

Состояние перемычек	Выбор режимов	
J1		Режим тестового оповещения заблокирован
		Разрешен переход прибора в тестовый режим по нажатию кнопки «ТЕСТ»
J2		Периодический автоматический контроль ЛО в дежурном режиме
		Режим калибровки ЛО
J3		Тревожное и тестовое оповещение только по ЛО1
		Тревожное и тестовое оповещение по ЛО1 и ЛО2
J4		Приоритет линии управления оповещением (ЛУ)
		Приоритет линии управления трансляцией (УПРТ)

### 2.10 Входы и выходы прибора

- Два входа управления** для подключения двух линий управления. Для перевода прибора в режим тревожного оповещения используется линия управления оповещением (в дальнейшем - ЛУ). Для включения трансляции внешнего сигнала с линейного входа используется линия управления трансляцией (УПРТ). Характеристики входов управления приведены в разделе 2.4.

Линии управления (ЛУ и УПРТ) контролируются непрерывно в дежурном режиме и режиме трансляции внешнего сигнала. В режиме тревожного оповещения контроль производится во время пауз между речевыми сообщениями.

ЛУ и УПРТ со стороны управляющих контактов должны быть нагружены на два последовательно включенных резистора сопротивлением по 3,9 кОм. (см. рис.1). Для перевода прибора в режим тревожного оповещения или режим трансляции контакты реле (или транзистор с открытым коллектором) должны замыкать один из резисторов.

Прибор различает три состояния ЛУ (УПРТ): «норма», «сигнал» и «неисправность». Величины сопротивлений, при которых гарантированы определенные состояния линий, приведены в разделе 2.4.

- **Линейный вход** (клеммы «ЛВХ» и «┴») служит для подключения внешнего источника сигнала трансляции. Характеристики входа приведены в разделе 2.6.
- **Два коммутируемых выхода оповещения – ЛО1 и ЛО2.** Характеристики выходов приведены в разделе 2.5.

Линии оповещения, выбранные для передачи тревожных сообщений установкой переключки J3, контролируются автоматически после включения питания прибора и далее через каждые сорок минут при работе в дежурном режиме.

Для нормальной работы схемы контроля исправности ЛО после монтажа линий и АС на защищаемом объекте должна быть однократно выполнена калибровка прибора (см. раздел 6.3).

Прибор блокирует работу усилителя мощности звукового сигнала на ЛО, в которой при контроле обнаружено короткое замыкание.

Прибор имеет самовосстанавливающийся предохранитель, защищающий усилитель мощности звукового сигнала от короткого замыкания линии оповещения.

- **Вход внешнего источника питания** (клеммы «+ПИТ» и «┴») может быть использован для подключения резервированного источника питания номинальным напряжением 12 В постоянного тока. Внешний источник питания должен соответствовать требованиям ГОСТ Р 53325 и обеспечивать при отсутствии сетевого напряжения время работы прибора в дежурном режиме не менее 24 часов и в режиме тревожного оповещения – не менее 1 часа. В этом случае подключение сетевого напряжения и установка в прибор АБ не производятся. Требования к допустимым напряжениям и токам потребления от внешнего источника приведены в разделе 2.3.
- **Выход «Неисправность»** (клеммы «НСП» и «┴») предназначен для сигнализации о состоянии прибора. Тип выхода – «открытый коллектор». Нормальному состоянию прибора соответствует замкнутое на «землю» прибора состояние выхода. Состояния прибора, при которых выход оторван от «земли» прибора приведены в таблице 7.

**Таблица 7**

При подключенном внешнем источнике питания	Без использования внешнего источника питания
Напряжение резервного источника ниже 9 В	
	Режим защиты АБ от глубокого разряда
Неисправность или короткое замыкание любой из выбранных для оповещения ЛО	
Неисправность линий ЛУ или УПРТ	

### 3 РЕЖИМЫ РАБОТЫ ПРИБОРА

Прибор имеет следующие режимы работы:

- дежурный;
- тревожное оповещение;
- трансляция внешнего сигнала;
- тестовое оповещение;
- защита от глубокого разряда АБ.

#### 3.1 Дежурный режим

В этом режиме постоянно осуществляется контроль линий управления, состояние кнопки «Тест» и переключки J1...J4. Неисправное состояние линий управления немедленно выводится на индикатор «Неисправность УПР» и выход «Неисправность».



Периодически (после включения питания прибора и далее через каждые сорок минут) автоматически контролируется состояние выбранных для оповещения линий на отсутствие обрывов и коротких замыканий. Если снята (разомкнута) перемычка J3, то последовательно контролируются сначала ЛО1, затем ЛО2. Если перемычка J3 установлена, контролируется только ЛО1.

После подачи питающего напряжения и до окончания контроля ЛО (не более 6 секунд), прибор находится в дежурном режиме независимо от состояния линий управления.

При необходимости контроль линий оповещения может быть произведен в дежурном режиме в любое время путем кратковременного нажатия на кнопку «Тест». После отпущения кнопки, на время прохождения контрольного импульса происходит вспышка зеленым светодиода «ОПОВЕЩЕНИЕ».

Во время контрольного импульса производится измерение сопротивлений ЛО по постоянному току и сравнение их с эталонными значениями, записанными в память прибора в режиме калибровки. Относительное изменение сопротивления линии на величину более допустимого значения идентифицируется как неисправность соответствующей ЛО. Если измеренное сопротивление ЛО по постоянному току составит менее 5 Ом, то состояние ЛО будет идентифицировано как короткое замыкание линии.

Схема контроля состояния ЛО при работе с АС типа «АС-2» обеспечивает обнаружение короткого замыкания или обрыва проводов в любой точке ЛО, смонтированной в соответствии с требованиями настоящего руководства.

Для нормальной работы схемы контроля ЛО после монтажа линий и АС на объекте должна быть однократно выполнена калибровка прибора (см. раздел 6.3).

Результат контроля ЛО выводится на индикатор «Неисправность ОПОВ» и выход «Неисправность».

### **3.2 Режим тревожного оповещения**

Перевод прибора в режим тревожного оповещения производится по сигналу на входе ЛУ. При переходе из дежурного режима тревожное оповещение начинается немедленно.

При нахождении прибора в режиме тестового оповещения, тревожное оповещение начинается сразу после окончания тестового.

Если прибор находился в режиме трансляции сигнала с линейного входа и предварительно выбран приоритет входа ЛУ (замкнута перемычка J4), то тревожное сообщение начинается немедленно. Если приоритет имеет вход УПРТ, то тревожное оповещение начнется сразу после снятия сигнала по входу УПРТ.

В этом режиме тревожное речевое сообщение длительностью 12 секунд передается циклически с паузой не более 2 секунд до тех пор, пока имеется сигнал на ЛУ. Во время пауз между речевыми сообщениями прибор контролирует состояние линий управления и питающих напряжений. При снятии сигнала на ЛУ прибор перейдет в другой режим работы после окончания начатого цикла речевого оповещения.

Если выбран режим работы прибора по двум линиям оповещения (снята перемычка J3), то тревожное сообщение передается циклически поочередно по линиям ЛО1 и ЛО2.

### **3.3 Режим трансляции внешнего сигнала**

Прибор переходит в этот режим по сигналу на входе УПРТ. При любом положении перемычки J3 трансляция будет вестись только по линии ЛО1.

При переходе из дежурного режима трансляция начинается немедленно. При нахождении прибора в режиме тестового оповещения, трансляция начинается сразу после окончания тестового оповещения.

Если предварительно выбран приоритет линии ЛУ (замкнута перемычка J4) и прибор находился в режиме тревожного оповещения, то трансляция начнется после снятия сигнала по входу ЛУ и окончания начатого цикла тревожного оповещения. Выход из режима - при снятии сигнала на УПРТ или появления сигнала на ЛУ. Если же приоритет имел вход УПРТ, то трансляция начнется сразу после окончания начатого цикла тревожного оповещения.

В этом режиме трансляции прибор постоянно контролирует состояние питающих напряжений и линий управления.

**Не допускается работа прибора в режиме длительной (более одного часа) трансляции внешних сигналов и превышение напряжения входного сигнала более 0,5 В (действующее значение).**

### 3.4 Режим тестового оповещения

Режим используется для проверки на слух исправности подключенных к ЛО акустических систем. Режим позволяет выявить механические дефекты динамиков АС, не приводящие к обрывам или замыканиям в ЛО. Для тестового оповещения используется речевое сообщение, приведенное в разделе 2.8.

Вход в режим возможен из дежурного режима при длительном (более 4 секунд) нажатие кнопки «ТЕСТ». Для защиты от несанкционированного доступа посторонних лиц предусмотрена блокировка кнопки «ТЕСТ» с помощью перемычки J1, размещенной на плате контроллера прибора (см. рис. 1). При замкнутой перемычке J1 переход в тестовый режим заблокирован.

В режиме тестового оповещения речевое сообщение воспроизводится однократно по ЛО1 и (если установлена перемычка J3) по ЛО2. После окончания воспроизведения прибор возвращается в дежурный режим работы.

### 3.5 Режим защиты АБ от глубокого разряда

Если АБ, питающая прибор при отсутствии сетевого напряжения полностью разрядилась (напряжение на клеммах менее 10,5 В) то из любого режима прибор переходит в режим защиты от глубокого разряда. В этом режиме прибор потребляет от АБ минимум тока за счет выключения работы по линиям управления и оповещения, а так же отключения всей индикации кроме светодиода «Сеть/Резерв».

Возврат прибора в дежурный режим работы осуществляется включением сетевого напряжения или заменой АБ на заряженную.

При питании прибора только от внешнего источника питания и снижении напряжения на входе его подключения ниже 9 В, прибор так же переходит в режим защиты от глубокого разряда. При этом возврат прибора в дежурный режим возможен после восстановления нормального значения напряжения внешнего источника питания.

## 4 КОМПЛЕКТНОСТЬ ПОСТАВКИ

Код	Наименование и условное обозначение	Кол-во
САПО.425541.006-01	Прибор управления оповещением "Рокот-4"	1
САПО.425541.006-01РЭ	Руководство по эксплуатации	1
ОЖО.467.093 ТУ	Резистор С2-33Н-0,125-3,9 кОм±5 %	4

## 5 УКАЗАНИЕ МЕР БЕЗОПАСНОСТИ

**ВНИМАНИЕ! На плате контроллера прибора, на участке, показанном на рис. 1 штриховой линией, присутствует напряжение ~220 В.**

При установке и эксплуатации прибора следует руководствоваться положениями «Правил техники безопасности при эксплуатации электроустановок потребителей» и «Правил эксплуатации электроустановок потребителей».

К работам по монтажу, установке, проверке, обслуживанию прибора должны допускаться лица, имеющие квалификационную группу по Технике Безопасности не ниже III на напряжение до 1000 В.

Запрещается эксплуатация прибора со вскрытым корпусом. Не подвергайте прибор воздействию дождя или сырости.

В источнике питания прибора используется самовосстанавливающийся предохранитель FU1 (рис.1).

*Внимание! При срабатывании самовосстанавливающегося предохранителя, для восстановления его, необходимо отключить прибор от сети на время, необходимое для остывания предохранителя до «комнатной» температуры.*

Прибор имеет двойную и усиленную защитную изоляцию. Заземление прибора не требуется.

Все монтажные работы и работы, связанные с устранением неисправностей, должны проводиться только после отключения прибора от сети питания.

## 6 ПОРЯДОК УСТАНОВКИ

Перед началом работы внимательно изучите настоящее руководство. Монтаж и техническое обслуживание системы оповещения должно производиться только специалистами.

Установите прибор на охраняемом объекте в защищённом от воздействия атмосферных осадков, механических повреждений и доступа посторонних лиц месте.

Произведите монтаж всех линий, соединяющих прибор с контрольно-приёмным прибором, акустическими системами и источником сигнала оповещения. Для доступа к клеммным колодкам необходимо снять крышку, отвернув винт в нижней части корпуса.

С помощью вспомогательного измерительного прибора (тестера) убедитесь, что сопротивление линий управления соответствует их состоянию «норма» (см. раздел 2.4).

### 6.1 Подключение акустических систем

**ВНИМАНИЕ!** Прибор рассчитан на использование совместно с акустическими системами типа «АС-2» и «АС-3» производства НПО «Сибирский Арсенал» и ООО «Альфа-Арсенал», которые имеют встроенные цепи контроля исправности ЛО.

К каждой ЛО может быть подключено от одной до четырех пар «АС-2-1» («АС-3-1», «АС-3-3») или до шестнадцати «АС-2-2» («АС-3-2», «АС-3-4»). Схемы подключения приведены на рис. 2 и 3 раздела 10.

Для нормального функционирования контроля исправности ЛО перемычки «J1» на платах АС должны быть установлены в соответствии с рис. 2. Вилки разъемов, подключающих динамическую головку АС, должны быть установлены в положение «П2».

Собственное сопротивление проводников ЛО должно быть не более 3 Ом.

С помощью вспомогательного измерительного прибора (тестера) убедитесь в правильности монтажа и подключения ЛО и АС.

### 6.2 Выбор тактики использования прибора и включение питающих напряжений

Перемычки, позволяющие выбрать тактики использования линий управления и оповещения, установлены на плате контроллера прибора (см. рис.1) и доступны после вскрытия его корпуса.

- С помощью перемычки J3 выберите линии оповещения, на которые будут выводиться сигналы тревожного оповещения (см. таблицу 6).
- С помощью перемычки J4 выберите приоритет линий управления (см. таблицу 6).
- Перемычки J1 и J2 при первом включении должны быть замкнуты.
- К клеммам «220В» платы прибора подсоедините кабель сетевого питания (см. рис.1).
- Подключите аккумуляторную батарею с соблюдением полярности. Если состояния ЛУ и УПРТ соответствует «норме», то после включения прибор должен перейти в дежурный режим работы (индикаторы «Оповещение», «Неисправность УПР» и «Неисправность ОПОВ» погашены, состояние индикатор «Сеть/Резерв» должно соответствовать подключенным питающим напряжениям (таблица 1).
- Через несколько секунд после подачи питающего напряжения прибор автоматически произведет проверку состояния линий оповещения (однократная или двойная вспышка зеленым индикатора «Оповещение»). После этого индикатор «Неисправность ОПОВ» загорится желтым цветом, что говорит об отсутствии калибровки прибора. Красный цвет индикатора «Неисправность ОПОВ» сигнализирует о коротком замыкании линии оповещения.
- Подайте на прибор напряжение сети ~220 В 50 Гц.

### 6.3 Калибровка прибора

Для нормальной работы схемы контроля ЛО после монтажа линий и АС на объекте должна быть выполнена калибровка прибора. Для этого необходимо:

- Убедиться, что прибор находится в дежурном режиме, АБ установлена и заряжена до напряжения не менее 12 В (или подключен внешний источник резервного питания с выходным напряжением в диапазоне  $12 \pm 1,0$  В).
- Убедиться, что перемычка J3 установлена в положение, соответствующее выбранным для оповещения ЛО.
- Снять (разомкнуть) перемычку J2.

- Кратковременно нажать кнопку «Тест». О прохождении калибровки прибор сигнализирует однократной или двойной вспышкой зеленым индикатора «Оповещение».
- Успешное прохождение калибровки сопровождается погасанием индикатора «Неисправность ОПОВ». Если индикатор горит красным цветом, то на ЛО имеется короткое замыкание (сопротивление линии по постоянному току менее 5 Ом). В этом случае блокируется дальнейшая работа прибора по замкнутой линии. Необходимо устранить причину замыкания и провести калибровку заново.
- Обязательно установить перемычку J2, после этого прибор перейдет в дежурный режим работы с периодическим автоматическим контролем состояний ЛО. Эксплуатация прибора со снятой перемычкой J2 не допускается!
- После любых ремонтных работ на ЛО, любого изменения конфигурации ЛО и количества подключенных АС калибровку прибора необходимо произвести заново.

#### **6.4 Проверка работы системы**

Для проверки работоспособности системы речевого оповещения «Рокот» и оценки на слух качества трансляции речевых сообщений целесообразно использовать режим тестового оповещения. Для этого необходимо:

- Убедиться в исправном состоянии линий управления ЛУ и УПРТ – индикатор «Неисправность УПР» должен быть погашен.
- Проверить состояния ЛО, кратковременно нажав кнопку «Тест». О прохождении контроля прибор сигнализирует однократной или двойной вспышкой зеленым индикатором «Оповещение». При нормальном состоянии ЛО индикатор «Неисправность ОПОВ» погашен.
- Разомкнуть J1, нажать и удерживать кнопку «Тест» до перехода прибора в режим тестового оповещения. По выбранным для использования ЛО должно однократно пройти тестовое речевое сообщение, после этого прибор перейдет в дежурный режим.
- Для защиты от несанкционированного доступа посторонних лиц замкните перемычку J1 и закройте крышку прибора. Зафиксируйте крышку винтом в нижней ее части.

## 7 СВИДЕТЕЛЬСТВО О ПРИЕМКЕ

Прибор управления «Рокот-4» соответствует конструкторской документации и ТУ 4371-005-98410652-07 и признан годным к эксплуатации.

Дата выпуска:

Заводской номер:

Штамп ОТК

\_\_\_\_\_

\_\_\_\_\_

\_\_\_\_\_

## 8 ГАРАНТИЙНЫЕ ОБЯЗАТЕЛЬСТВА

Срок гарантийных обязательств 3 года. Срок гарантийных обязательств за пределами Российской Федерации 1 год.

В течение этого срока изготовитель обязуется производить бесплатно, по своему усмотрению, ремонт, замену либо наладку вышедшего из строя прибора. На приборы, имеющие механические повреждения, следы самостоятельного ремонта или другие признаки неправильной эксплуатации, гарантийные обязательства не распространяются.

Срок гарантийного обслуживания исчисляется со дня покупки прибора. Отсутствие отметки о продаже снимает гарантийные обязательства.

Дата продажи:

Название торговой организации:

МП

\_\_\_\_\_

\_\_\_\_\_

\_\_\_\_\_

## 9 КОНТАКТНАЯ ИНФОРМАЦИЯ

**Техническая поддержка**  
**Сервисный центр**  
**Россия, 633010,**  
**Новосибирская обл.,**  
**г.Бердск, а/я 12**

**тел.: (383) 363-98-67**

**e-mail:**  
**[support@arsenalnpo.ru](mailto:support@arsenalnpo.ru)**  
**skype: arsenal\_servis**

НПО «Сибирский Арсенал»  
Россия, 630073,  
г. Новосибирск, мкр. Горский, 8а

тел.: 8-800-200-00-21  
(многоканальный)  
тел.: (383) 240-85-40

e-mail: [info@arsenalnpo.ru](mailto:info@arsenalnpo.ru)  
[www.arsenal-npo.ru](http://www.arsenal-npo.ru)

# 10 СХЕМЫ ВНЕШНИХ СОЕДИНЕНИЙ

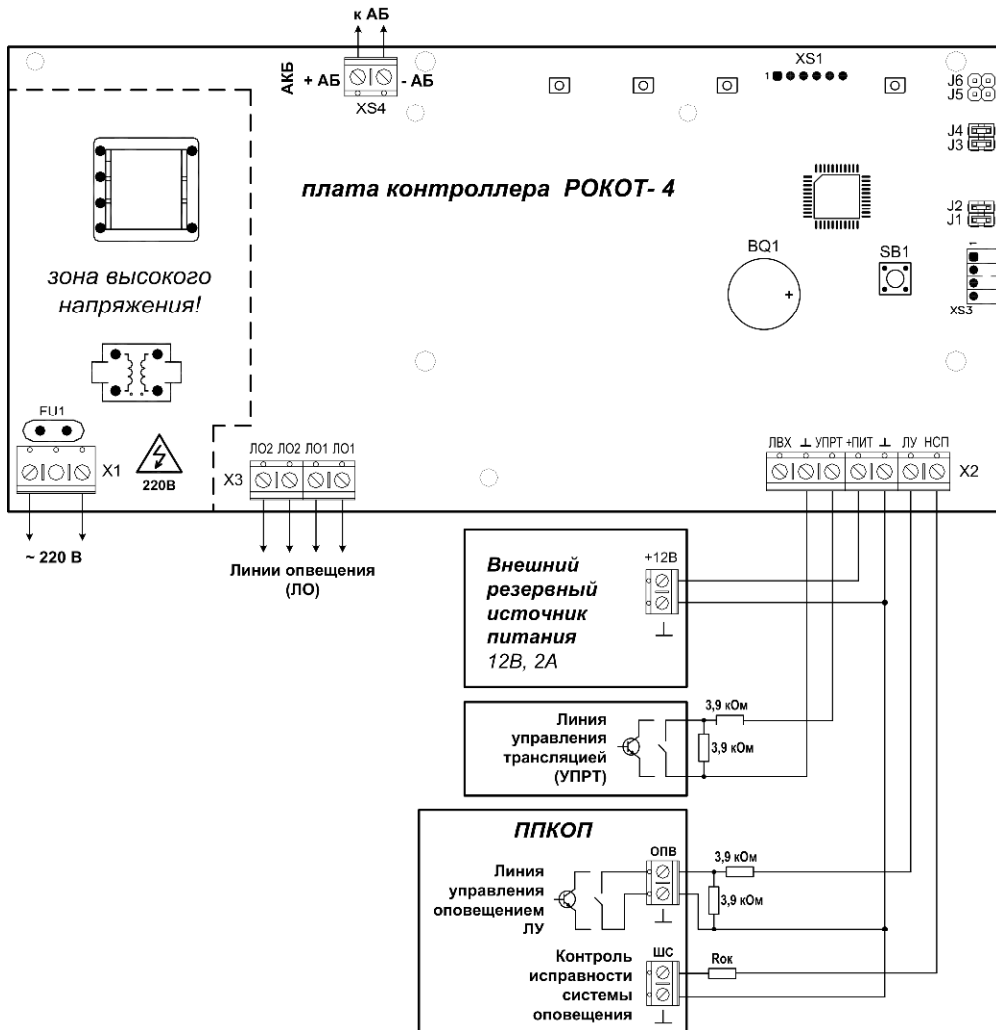


Рис. 1 Схема внешних подключений прибора «Рокот-4»

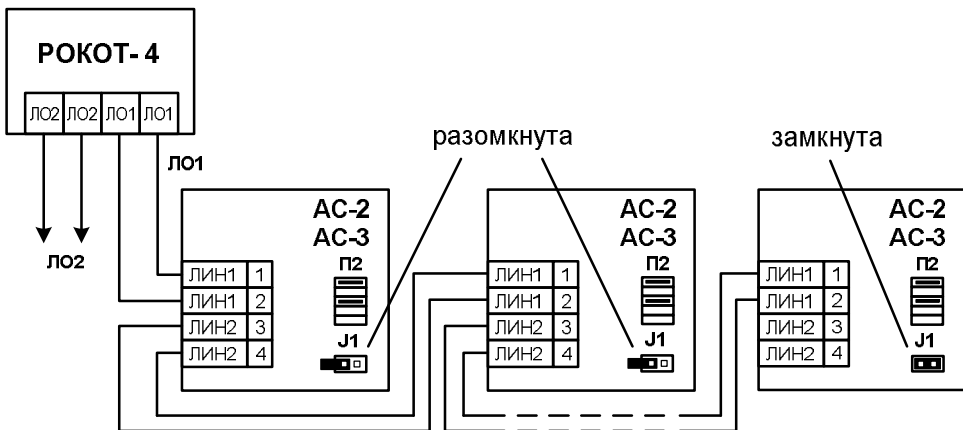


Рис. 2 Схема подключения акустических систем «АС-2-2», «АС-3-2», «АС-3-4»

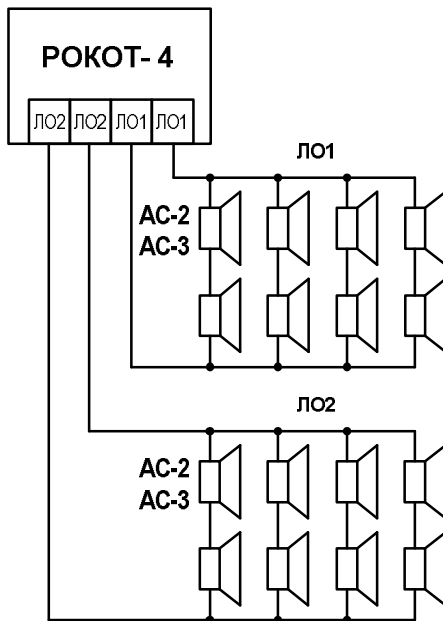


Рис. 3 Схема подключения акустических систем «АС-2-1», «АС-3-1», «АС-3-3»