

ЭТИКЕТКА
БФЮК.426431.003 ЭТ

1. Общие сведения об изделии

1.1 Датчик затопления адресный "С2000-ДЗ" (далее – датчик) предназначен для обнаружения утечек воды из водопроводов, используемых при водоснабжении и отоплении помещений, и формирования адресного извещения о тревоге по двухпроводной линии связи (далее – ДПЛС) контроллеру "С2000-КДЛ" или "С2000-КДЛ-2И" интегрированной системы охраны "Орион".

1.2 Электропитание датчика осуществляется от ДПЛС.

1.3 Датчик совместим с "С2000-КДЛ" версии 2.10 и выше, "С2000-КДЛ-2И" версии 1.10 и выше.

1.4 По запросу системы датчик может передавать значение напряжения ДПЛС в месте своего подключения.

1.5 Датчик рассчитан на непрерывную круглосуточную работу, относится к однофункциональным, неремонтируемым, обслуживаемым изделиям.

1.6 Датчик устойчив к воздействию:

- вибрации с амплитудой до 0,981 м/с² в диапазоне частот 10–55 Гц;
- одиночных ударов молотком из алюминиевого сплава с энергией удара до (1,9 ± 0,1) Дж.

1.7 Датчик соответствует требованиям третьей степени жесткости ГОСТ 30805.14.2-2013 по устойчивости к воздействиям:

- электростатических разрядов;
- радиочастотного электромагнитного поля;
- наносекундным импульсным помехам.

1.8 Индустриальные радиопомехи, создаваемые датчиком при работе соответствуют требованиям ГОСТ 30805.14.1-2013, для технических средств класса Б, применяемых в жилых, коммерческих зонах и производственных зонах с малым энергопотреблением.

2. Технические характеристики

Таблица 1

Ток потребления от ДПЛС, не более	0,5 мА
Время технической готовности, не более	10 с
Минимальная толщина слоя жидкости для формирования извещения "Тревога", не менее	1 мм
Климатическое исполнение извещателя по ГОСТ 15150-69	УХЛЗ
Диапазон рабочих температур	от минус 20 до +50 °С
Допустимая относительная влажность при температуре +25 °С	до 100 %
Степень защиты, обеспечиваемая оболочкой по ГОСТ 14254-96	IP67
Габаритные размеры датчика, не более	65x22x16 мм
Масса датчика, не более	50 г

3. Комплект поставки

Таблица 2

Обозначение	Наименование и обозначение	Кол.
БФЮК.426431.003	Датчик затопления адресный "С2000-ДЗ"	1 шт.
БФЮК.426431.003 ЭТ	Шуруп 3-3x30.016 ГОСТ 1144-80	2 шт.
	Датчик затопления адресный "С2000-ДЗ". Этикетка	1 экз.

4. Конструкция извещателя

Датчик выпускается в герметичном корпусе. Конструкция датчика допускает полное погружение датчика в воду (степень защиты IP67). Сенсорные выводы на корпусе извещателя соприкасаются с водой при толщине слоя воды не менее 1 мм.

5. Установка и монтаж датчика

Датчик рекомендуется устанавливать на горизонтальных поверхностях в местах, где появление утечек жидкости наиболее вероятно – на полу под трубами водоснабжения, водоотведения или отопления. Крепежные отверстия обеспечивают возможность крепления датчика к горизонтальной или вертикальной поверхностям. Сенсорные выводы датчика должны быть направлены вниз. Схема подключения датчика к "С2000-КДЛ" приведена на рисунке 1.

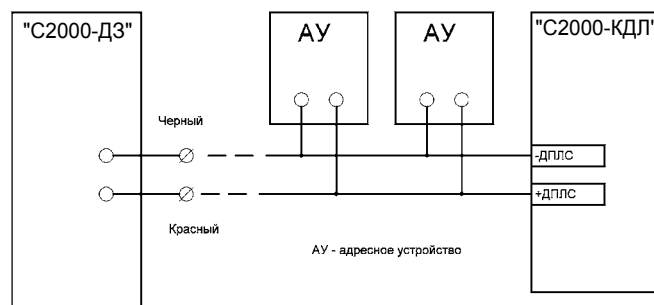


Рисунок 1 – Схема подключения датчика

6. Настройка датчика

Датчик поставляется с адресом 127. Адрес датчика в ДПЛС хранится в энергонезависимой памяти микроконтроллера. Диапазон адресов – от 1 до 127. Для изменения адреса датчика необходимо с пульта "С2000" или персонального компьютера (далее – ПК) послать команду "Сменить адрес" с указанием старого и нового адреса датчика. После этого отобразятся сообщения об отключении датчика по старому и появлении датчика по новому адресу. В случае подключения двух и более датчиков с одинаковым адресом необходимо использовать команду "Программирование адреса". Для этого необходимо с пульта "С2000" или ПК подать команду на программирование с номером требуемого адреса. После этого следует дважды замкнуть сенсорные выводы датчика на время не менее 2 с. Пауза между замыканиями не должна превышать 0,5 с. Смена адреса подтвердится сообщением о появлении датчика по запрограммированному адресу.

Со способами задания адресов устройств, подключаемых в ДПЛС, можно ознакомиться в эксплуатационных документах на контроллер "С2000-КДЛ", пульт "С2000" и АРМ "Орион". При конфигурировании "С2000-КДЛ" для датчика устанавливается тип входа 17 – "Водосигнальный".

7. Проверка работоспособности датчика

Датчик взять под охрану при помощи пульта или ПК. Замкнуть сенсорные выводы на корпусе датчика на время не менее 15 с и убедиться в появлении сигнала тревоги на пульте или ПК по адресу извещателя. В противном случае извещатель неисправен и его необходимо заменить.

Все испытания проводить с заведомо исправным оборудованием.

8. Свидетельство о приемке и упаковывании

Датчик затопления адресный "С2000-ДЗ" БФЮК.426431.003,

номер партии _____, изготовлен в соответствии с действующей технической документацией, признан годным для эксплуатации и упакован в ЗАО "РИЭЛТА".

Ответственный за приемку и упаковывание _____

Представитель ОТК _____
месяц, год _____

9. Хранение и транспортирование

9.1 Датчики в транспортной упаковке допускается транспортировать любым видом транспорта в крытых транспортных средствах (железнодорожных вагонах, автомашинах, герметизированных отапливаемых отсеках самолетов, трюмах и т. д.).

9.2 Условия транспортирования датчика должны соответствовать условиям хранения 5 по ГОСТ 15150-69.

9.3 Время готовности датчика к работе после транспортирования в условиях, отличных от условий эксплуатации, не более 6 часов.

9.4 Хранение датчика в транспортной таре должно соответствовать условиям 1 по ГОСТ 15150-69. В помещении для хранения не должно быть токопроводящей пыли, паров кислот, щелочей, и газов, вызывающих коррозию и разрушающих изоляцию.

10. Гарантии изготовителя

10.1 ЗАО "РИЭЛТА" гарантирует соответствие датчика требованиям технических условий БФЮК. 426431.003 ТУ в течение 63-х месяцев со дня изготовления при соблюдении условий транспортирования, хранения, монтажа и эксплуатации.

10.2 Гарантийный срок эксплуатации – 60 месяцев со дня ввода в эксплуатацию в пределах гарантийного срока хранения.

10.3 В случае обнаружения несоответствия датчика требованиям технических условий, а также в случае выхода датчика из строя в течение гарантийного срока, датчик вместе с этикеткой БФЮК.426431.003 ЭТ возвращается предприятию-изготовителю для ремонта или замены.