

1 ОСНОВНЫЕ ТЕХНИЧЕСКИЕ ТРЕБОВАНИЯ

1.1 Общие сведения

1.1.1 Считыватель бесконтактный «С2000-Proxy» АЦДР.425729.001 (в дальнейшем – считыватель) применяется в системах охраны и управления доступом и предназначен для считывания кода идентификационных карточек и сопряжения с системами, имеющими входной формат данных Dallas Touch Memory. Считыватель работает со стандартными идентификационными картами и брелоками, например, КИБИ-001 и БИБ-001 предприятия «Ангстрем», а также картами ProxCard, поставляемыми ЗАО НВП «Болид». При работе с приёмно-контрольным прибором «С2000-4» или с контроллером «С2000-2» считыватель обеспечивает функцию «Запрос взятия» за счёт микропереключателя, расположенного на передней панели считывателя под наклейкой, а также отображает на светодиодном индикаторе «Ready» состояние охраняемого объекта.

1.1.2 Считыватель рассчитан на непрерывную круглосуточную работу.

1.1.3 Считыватель относится к невосстанавливаемым, периодически обслуживаемым изделиям.

1.2 Основные технические данные

- 1) Напряжение питания - от 10 до 15 В.
- 2) Потребляемый ток - не более 80 мА.
- 3) Дистанция считывания - не более 7 см.
- 4) Диапазон температур - от минус 20 до +50 °С.
- 5) Степень защиты оболочки - IP20.
- 6) Габаритные размеры - 123x97x8 мм.
- 7) Пульсации напряжения питания (полный размах) - не более 200 мВ.
- 8) Содержание драгоценных материалов: не требует учёта при хранении, списании и утилизации.

1.3 Комплектность

В комплект поставки считывателя входят:

- считыватель «С2000-Proxy» - 1 шт.;
- этикетка - 1 экз.;
- наклейка - 1 шт.;
- съёмная колодка - 1 шт.;
- шуруп 1-3x30.20.016 ГОСТ 1145-80 (с втулкой) - 4 шт.;
- упаковка - 1 шт.

2 УКАЗАНИЯ ПО ЭКСПЛУАТАЦИИ

2.1 Схема внешних соединений

2.1.1 Считыватель снабжён съёмной контактной колодкой «под винт», к которой подключаются провода. При подключении необходимо, чтобы маркировка «1» на съёмной колодке совпадала с маркировкой «1» контакта на плате считывателя, как это показано на рисунке 1. На рисунке 2 показана типовая схема соединений считывателя с приёмно-контрольными приборами «С2000-4», «Сигнал-ВК-4» исп.05 и «Сигнал-ВК6».

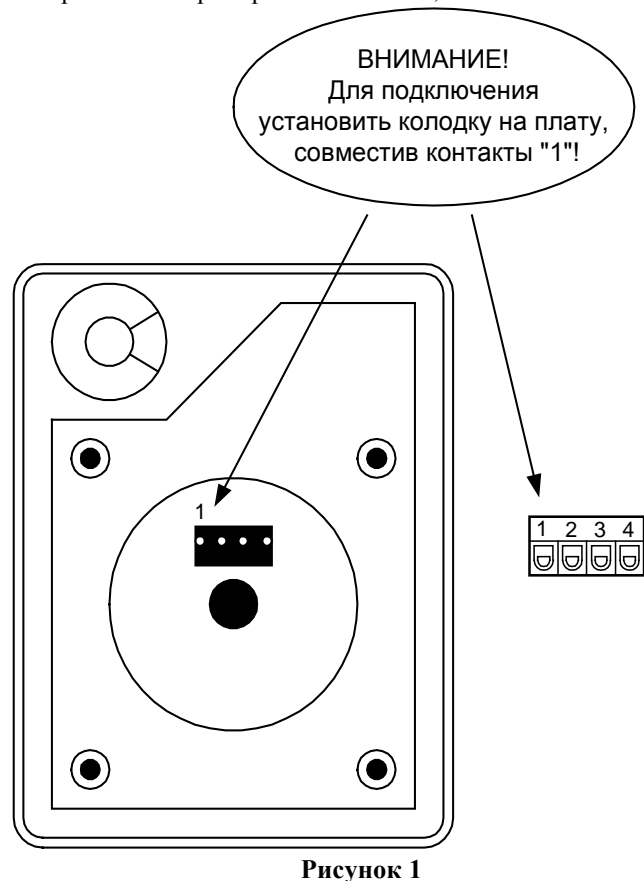


Рисунок 1

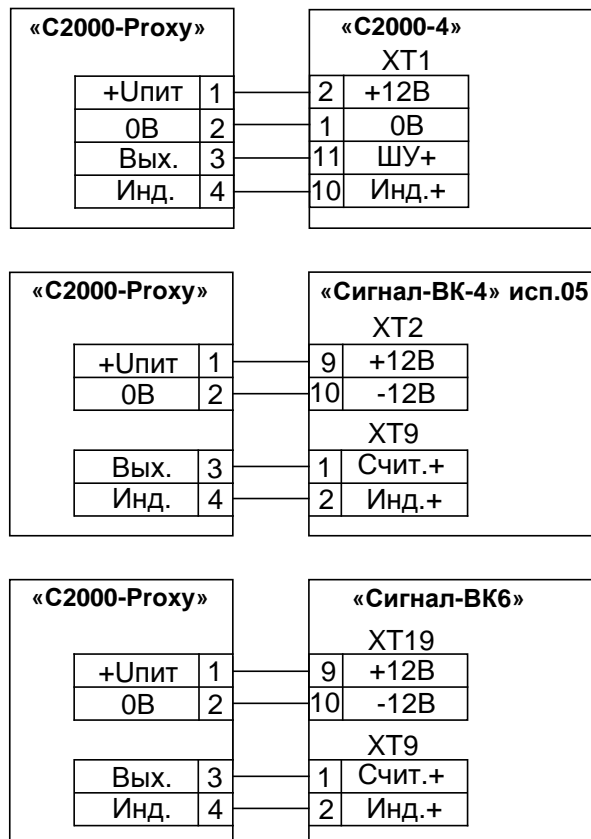


Рисунок 2

2.1.2 Встроенная кнопка «Запрос взятия», расположенная на передней панели считывателя под наклейкой, предназначена для перевода прибора «С2000-2» или «С2000-4» в режим «Готовность к взятию/снятию» в случае управления разделами с помощью комбинированной карты (карты, запрограммированной как для взятия/снятия, так и для доступа).

2.1.3 Для перевода прибора «С2000-2» или «С2000-4» в режим «Готовность к взятию/снятию» необходимо удерживать кнопку нажатой более 1 с, пока светодиод «READY» считывателя не перейдёт в режим свечения «Короткие вспышки с большой частотой». После этого в течение 20 с комбинированная карта будет воспринята прибором как карта для взятия/снятия. Режим «Готовность к взятию/снятию» действует только на одно считывание и прекращается либо после поднесения карты к считывателю, либо по истечении 20 с, либо после повторного нажатия на кнопку «Запрос взятия».

2.2 Монтаж считывателя

2.2.1 На рисунке 3 приведена разметка для крепления считывателя к стене.

2.2.2 При установке считывателя на металлическую поверхность требуется неметаллическая прокладка толщиной не менее 2 см.

2.3 Испытания считывателя

2.3.1 При включении приёмно-контрольного прибора считыватель должен выдать серию из четырёх коротких звуковых сигналов, должен загореться зелёный индикатор «Power».

2.3.2 Поднести идентификационную карточку к считывателю. После считывания кода карточки считыватель издаёт короткий звуковой сигнал.

2.3.3 Данный пункт испытаний проводится в случае, если считыватель подключен к приёмно-контрольному прибору «С2000-4». Чтобы перевести прибор в режим «Готовность к взятию/снятию», необходимо нажать на кнопку «Запрос взятия», расположенную под индикатором «Ready», под наклейкой, и удерживать её нажатой. За время не более чем 3 секунды индикатор «Ready» должен перейти в режим свечения «Короткие вспышки с большой частотой». После этого в течение 30 секунд карточка будет воспринята прибором как ключ для взятия/снятия.

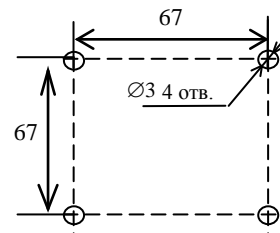


Рисунок 3

ВНИМАНИЕ!

- 1) Перепутывание проводов при подключении, а также неправильная установка съёмной колодки могут привести к выходу считывателя из строя.
- 2) Не пытайтесь самостоятельно разбирать считыватель. Вскрытие считывателя автоматически аннулирует гарантийные обязательства.
- 3) Для обеспечения надёжной работы считывателя необходимо:
 - а) обеспечить установку считывателей на расстоянии не менее 0,5 м от другого считывателя (если он имеется) и не менее 1 м от электромагнитного замка;
 - б) помнить, что диапазон напряжения питания считывателя от 10 до 15 В;
 - в) питание считывателя и приборов, к которым он подключается (например, «С2000-4» и «С2000-2»), должно осуществляться от одного источника питания 12 В.

Примечания:

- 1) если к этому же источнику питания подключен и электромагнитный замок, то его питание должно подводиться отдельным проводом; настоятельно рекомендуется питать электромагнитные замки от отдельного источника питания;
- 2) если в конструкции электромагнитного замка не предусмотрена схема подавления импульсов высокого напряжения, возникающих при коммутации питания, то необходимо параллельно обмотке замка устанавливать диод в обратном включении (допустимый ток диода в прямом направлении должен быть не менее 1 А).

3 ТЕХНИЧЕСКОЕ ОБСЛУЖИВАНИЕ

3.1 Техническое обслуживание считывателя должно проводиться электромонтерами, имеющими группу по электробезопасности не ниже 3.

3.2 Техническое обслуживание считывателя включает в себя:

- проверку целостности корпуса считывателя, надёжности креплений, контактных соединений;
- очистку контактных соединений и корпуса считывателя от пыли, грязи и следов коррозии;
- проверку работоспособности считывателя согласно методике, приведённой в п. 2.3 настоящего документа.

3.3 Техническое обслуживание считывателя необходимо проводить не реже одного раза в год.

4 СВЕДЕНИЯ О СЕРТИФИКАЦИИ

4.1 Считыватель бесконтактный «С2000-Проху» соответствует требованиям технического регламента Таможенного союза ТР ТС 020/2011. Имеет сертификат соответствия № RU С-RU.ME61.B.00720.

4.2 Производство «С2000-Проху» имеет сертификат соответствия ГОСТ ISO 9001 – 2011 № РОСС RU.ИК32.К00153.

5 ГАРАНТИИ ИЗГОТОВИТЕЛЯ

5.1 Средний срок службы считывателя – не менее 10 лет.

5.2 Гарантийный срок эксплуатации – 18 месяцев со дня ввода считывателя в эксплуатацию, но не более 24 месяцев со дня выпуска изготовителем.

5.3 При затруднениях, возникающих при настройке и эксплуатации изделия, рекомендуется обращаться в техподдержку по многоканальному телефону (495) 775-71-55 или по электронной почте support@bolid.ru.

5.4 При гарантийном возврате изделия к нему обязательно должен быть приложен акт с описанием неисправности.

Рекламации направлять по адресу: ЗАО НВП «Болид», Россия, 141070, Московская область, г. Королёв, ул. Пионерская, д. 4.

Тел./факс: (495) 775-71-55 (многоканальный), 777-40-20, 516-93-72. E-mail: info@bolid.ru, <http://bolid.ru>.

6 СВИДЕТЕЛЬСТВО О ПРИЁМКЕ

Считыватель бесконтактный «С2000-Проху» АЦДР.425729.001 заводской номер _____ изготовлен, принят в соответствии с обязательными требованиями государственных стандартов и действующей технической документации, признан годным для эксплуатации и упакован ЗАО НВП «Болид».

Ответственный за приёмку и упаковывание

ОТК _____

Ф.И.О.

год, месяц, число

