

МОДУЛЬ ПОРОШКОВОГО ПОЖАРОТУШЕНИЯ

МПП(р)-2,0(1;1к)-И-ГЭ-УХЛ2.1-ЕПУС.624239.001.ТУ



“Буран[®]-2,0”

БУРАН-2,0(1); БУРАН-2,0(1к).

**ПАСПОРТ И РУКОВОДСТВО
ПО ЭКСПЛУАТАЦИИ**



СОДЕРЖАНИЕ

1 Назначение изделия.....	2
2 Технические характеристики.....	3
3 Комплектность.....	5
4 Устройство и принцип работы.....	5
5 Требования безопасности.....	5
6 Подготовка модуля к работе и размещение на объектах	6
7 Техническое обслуживание.....	7
8 Условия транспортировки и хранения.....	7
9 Гарантия предприятия-изготовителя.....	8
10 Свидетельство о приемке.....	8
Приложение А (справочное).....	9

1. НАЗНАЧЕНИЕ ИЗДЕЛИЯ

Модуль порошкового пожаротушения «БУРАН-2» (далее по тексту модуль) предназначен для использования при создании автоматических установок порошкового пожаротушения, применяемых для тушения пожаров класса А, В, С, а также пожаров, возникающих в электрооборудовании, находящемся под напряжением без ограничения величины п.9.1.6 СП 5.13130.2009.

Модуль является основным элементом автоматических установок порошкового пожаротушения. Предназначен для тушения пожаров в производственных, складских и бытовых помещениях, пожаров в кабельных каналах, а также в пожароопасных отсеках транспортных средств (автомобилей, поездов, морских и речных судов и т.д.).

Модуль относится к классу стационарных средств пожаротушения и не содержит озоноразрушающих веществ.

Модуль не предназначен для тушения возгораний щелочных и щелочноземельных металлов, а также веществ, горение которых может происходить без доступа воздуха.

Климатическое исполнение модуля УХЛ2.1 по ГОСТ 15150 для температуры в режиме ожидания от минус 50°С до плюс 100°С. Модули имеют возможность крепления в горизонтальной и вертикальной плоскостях.

Модуль порошкового пожаротушения «БУРАН-2» выпускается в модификациях, отличающихся выпускным распылительным насадком. Модулям в соответствии с их модификациями присвоены следующие условные названия:

«БУРАН-2,0(1)» - общего применения;

«БУРАН-2,0(1к)» - для установки в кабельных каналах или подобных помещениях.

Модификации модуля комплектуются различными электровоспламенителями см. табл. 2, отличающимися электрическими параметрами и типом электрического соединителя.

Модуль в базовой комплектации поставляется с электровоспламенителем ЭУ-0,4-2, комплектация модулей другими электровоспламенителями оговаривается дополнительно при заказе.

Пример условного обозначения модуля при записи в конструкторской, технологической документации и при заказе:

МПП(р)-2,0(1)-И-ГЭ-УХЛ2.1-ЕПУС.624239.001.ТУ «БУРАН-2,0(1)»;

МПП(р)-2,0(1к)-И-ГЭ-УХЛ2.1-ЕПУС.624239.001.ТУ «БУРАН-2,0(1к)» (ЭУ-0,7-6).

Первые четыре буквы обозначают сокращенное название - модуль порошкового пожаротушения с частично разрушаемым корпусом, 2,0 - объемом 2 литра, И - импульсного действия, ГЭ - с газогенерирующим элементом, климатическое исполнение УХЛ2.1; номер технических условий ЕПУС.624239.001.ТУ; 1 - с генератором газа повышенной производительности; к - для установки в кабельных каналах или подобных помещениях; (ЭУ-0,7-6) – обозначение электровоспламенителя по специальному заказу.

Модуль поставляется в комплекте с кронштейном в различных исполнениях см. рис. 1.1:

Исполнение 1- кронштейн поставляется по умолчанию при размещении заказа.

Исполнение 2- кронштейн усиленный, поставляется по специальному заказу.

Пример обозначения при заказе модуля с усиленным кронштейном:

МПП(р)-2,0(1)-И-ГЭ-УХЛ2.1-ЕПУС.624239.001.ТУ «БУРАН-2,0(1)» с кронштейном усиленным, исполнение 2.

2. ТЕХНИЧЕСКИЕ ХАРАКТЕРИСТИКИ

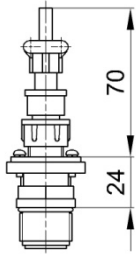

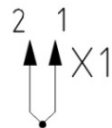
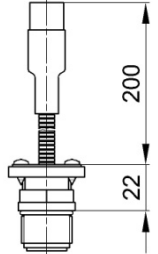
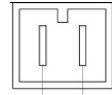
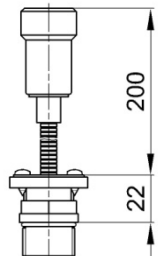
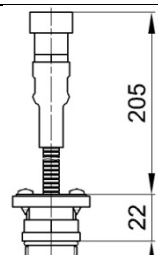
- 2.1 Масса модуля с держателем, кг.....4,7 ± 0,23
- 2.2 Габаритные размеры, мм.....см. рис. 2
- 2.3 Продолжительность подачи огнетушащего порошка, с.....не более 1,0
- 2.4 Быстродействие, с.....от 1 до 10
- 2.5 Масса заряда огнетушащего порошка типа АВС, кг.....1,65±0,08
- 2.6 Вместимость корпуса модуля, л.....1,8±0,095
- 2.7 Масса остатка огнетушащего порошка в корпусе модуля после полного срабатывания, %.....не более 10
- 2.8 Огнетушащая способность модуля при тушении очагов класса А и В.....см. табл.1

Таблица 1

Модификация	по очагам класса «А»		по очагам класса «В»	
	площадь, м ²	объем, м ³	площадь, м ²	объем, м ³
«БУРАН-2,0(1)»	до 10	до 15	до 7	1. Настенное вертикальное размещение, до 11
«БУРАН-2,0(1к)»				2. Горизонтальное потолочное размещение, до 8
				Настенное горизонтальное размещение, до 11

- 2.9 Максимальный ранг очага класса В..... 21В
- 2.10 Пусковой ток, А.....см. табл. 2
- 2.11 Максимальный пусковой ток, А..... см. табл. 2
- 2.12 Время действия электрического тока, с.....не более 0,5
- 2.13 Электрическое сопротивление пускового устройства, Ом.....см. табл. 2
- 2.14 Безопасный ток проверки цепей электропускового устройства в течении 5 минут, А.....см. табл. 2
- 2.15 Срок службы, лет.....10
- 2.16 Температурные условия эксплуатации.....от минус 50°С до плюс 100°С
- 2.17 Вероятность безотказной работы.....не менее 0,95

Таблица 2

Обозначение электровоспламенителя	Пусковой ток, А	Максимальный пусковой ток, А	Электрическое сопротивление, Ом	Безопасный ток проверки цепей электропуска в течение 5 минут, А	Тип электрического соединителя	Рис.	Схема подключения	
ЭУ-0,4-2	0,4	1,0	от 3,0 до 6,5	не более 0,05	2PM14		электровоспламенитель  	
ЭУ-0,7-2	0,7	10	от 2,0 до 4,0	не более 0,17		с штыревыми контактами серии 6,3 по ОСТ 37.003.032-88, колодкой 1/20605 и дополнительной защитой проводов		 электровоспламенитель
ЭУ-0,7-6						с штыревыми контактами серии 6,3 по ОСТ 37.003.032-88, колодкой 1/20605, дополнительной защитой проводов и защитным чехлом		электровоспламенитель
ЭУ-0,7-7						с двухконтактным разъемом AMP серии Superseal 1,5		электровоспламенитель
ЭУ-0,7-8								

3. КОМПЛЕКТНОСТЬ

В комплект поставки входят:

- модуль.....1шт.;
- Например: модуль МПП(р)-2,0(1)-И-ГЭ-УХЛ2.1-ЕПУС.624239.001.ТУ «БУРАН-2,0(1)»
- кронштейн.....1шт.;
- электровоспламенитель.....1шт.;
- кабельная часть разъема*.....1шт.;
- паспорт и руководство по эксплуатации (на каждый модуль).

*) При поставке модуля в составе АСОТП (автоматической системы обнаружения и тушения пожара) кабельная часть разъема входит в состав АСОТП.

4. УСТРОЙСТВО И ПРИНЦИП РАБОТЫ

4.1 Модули (см. рис.3) состоят из стального корпуса **1**, заполненного огнетушащим порошком **2**, генератора газа **3**, насадка-распылителя **4** и разрывной мембраны **5** с насечками. Разрывная мембрана плотно прижата к корпусу насадком-распылителем.

Электровоспламенитель **6** с электрическим разъемом **7** устанавливаются на корпус модуля после завершения пусконаладочных работ по всей системе противопожарной автоматики при отключенном источнике электропитания системы.

4.2 Срабатывание модуля осуществляется следующим образом:

При подаче импульса тока запускается генератор газа, происходит интенсивное газовыделение. Это приводит к нарастанию давления внутри корпуса модуля, разрушению мембраны по насечкам (мембрана отгибается в виде лепестков) и выбросу огнетушащего порошка в защищаемое пространство.

4.3 Модули могут работать в составе автоматических установок пожаротушения и приводиться в действие с помощью соответствующих сигнально-пусковых устройств и (или) установок пожарной сигнализации, и (или) кнопкой ручного пуска.

4.4 Нормальным режимом работы модуля является режим ожидания сигнала на тушение возгорания.

5. ТРЕБОВАНИЯ БЕЗОПАСНОСТИ

5.1 Запрещается:

- Подключать модуль к любым источникам электропитания до его штатного монтажа на объекте.
- Выполнять любые виды работ с модулем, подключенным к действующей, но не обесточенной электрической линии запуска модулей (модуля).
- Хранить и размещать модуль вблизи нагревательных приборов на расстоянии менее 2 м и в местах, не защищенных от попадания прямых солнечных лучей.
- Подвергать модуль ударам, приводящим к деформации корпуса и его разгерметизации.
- Эксплуатировать модуль при повреждениях корпуса и мембраны.
- Размещать между модулем и защищаемой площадью экранирующие предметы.
- Производить сварочные или другие огневые работы около модуля на расстоянии менее 2-х метров.
- Проводить любые испытания модулей без согласования с предприятием – изготовителем.

5.2 При уборке огнетушащего порошка в случае несанкционированного (случайного) или штатного срабатывания модуля необходимо соблюдать меры предосторожности, предупреждать попадание порошка в органы дыхания и зрения. В качестве индивидуальных средств защиты следует использовать противопылевые респи-

раторы (ГОСТ 12.4.028), защитные очки типа Г (ГОСТ 12.4.013), резиновые перчатки и спецодежду. Собирать огнетушащий порошок следует в полиэтиленовые мешки или другие водонепроницаемые емкости. Дальнейшую утилизацию собранного огнетушащего порошка осуществлять согласно инструкции «Утилизация и регенерация огнетушащих порошков» М. ВНИИПО 1988г., или специализированной организацией.

5.3 Выбрасываемый при срабатывании модулем огнетушащий порошок не оказывает вредного воздействия на одежду человека, не вызывает порчу имущества и легко убирается пылесосом.

5.4 Элемент строительной конструкции, на который крепится модуль, должен выдерживать статическую нагрузку не менее 30кг и динамическую нагрузку в режиме импульса не менее $76 \text{ кг м}^2 \text{ с}^{-2}$.

6. ПОДГОТОВКА МОДУЛЯ К РАБОТЕ И РАЗМЕЩЕНИЕ НА ОБЪЕКТАХ

6.1 Вынуть модуль из упаковки и произвести визуальный осмотр на предмет выявления дефектов корпуса, мембраны, распылителя и целостности пломбовых наклеек. Проверить комплектность.

С помощью кронштейна установить модуль в верхней части защищаемого объекта. Координаты крепления модуля см. рис. 1.2. При необходимости установки 2-х и более модулей они размещаются равномерно по площади или объему в соответствии с требованиями п.2.8 настоящего паспорта.

Масштабное изображение конфигурации зоны распыла порошка, в которой достигается тушение приведено:

- для модулей «БУРАН-2,0(1)» см.рис.4.1.
- для модулей «БУРАН-2,0(1к)» см. рис. 4.2.

6.2 Подключение модулей к электрической цепи системы запуска осуществляется после прочного закрепления их на объекте и завершения комплекса пусконаладочных работ по всей системе противопожарной автоматики при отключенном источнике электропитания. Схема подключения модуля к шлейфу запуска показана в табл. 2.

Порядок установки электровоспламенителя:

- Вынуть транспортную заглушку из резьбового отверстия, предназначенного для установки электровоспламенителя и на ее место ввернуть электровоспламенитель, затянув до упора (момент затяжки 8 Н·м).
- Подсоединить разъем кабельной части цепи запуска модуля к разъему электровоспламенителя.
- Технические требования к электромонтажу приборных частей соединителей 2РМ по ГОСТ 23590.
- Технические требования к сборке жгута проводов (колодки гнездовой, гнездовых контактов и проводов) по ГОСТ 23544.
- Проверить целостность всей цепи с использованием функций приборов автоматики либо замером сопротивления при помощи мультиметра.

Внимание! Ток проверки цепи пуска должен быть:

не более 0,05А – для модуля с электровоспламенителем ЭУ-0,4-2;

не более 0,17А – для модуля с электровоспламенителями ЭУ-0,7-2, ЭУ-0,7-6, ЭУ-0,7-7, ЭУ-0,7-8.

6.3 При проектировании электрических линий запуска модулей следует предусмотреть меры, исключаящие возникновение токов наводок, которые могут привести к несанкционированному запуску модулей.

Для предотвращения несанкционированного срабатывания от внешних электромагнитных наводок (разряд молнии, работа электросварки и т.д.) рекомендуется про-

кладку шлейфов запуска модулей производить экранированным кабелем, который должен иметь наружную изоляцию. Допускается использование специальных устройств или схем, компенсирующих влияние электромагнитных полей.

6.4 Модули при эксплуатации должны быть заземлены.

6.5 Модули «БУРАН-2,0(1)» могут размещаться на защищаемом объекте выпускным насадком вниз или горизонтально.

6.6 Модули «БУРАН-2,0(1к)» необходимо устанавливать вдоль оси кабельных каналов или подобных помещений. Допускается размещение данных модулей на боковых стенках вдоль оси кабельного канала см. рис. 5.

7. ТЕХНИЧЕСКОЕ ОБСЛУЖИВАНИЕ

7.1 Специального технического обслуживания не требуется.

7.2 Один раз в три месяца внешним осмотром проверяется отсутствие на корпусе и мембране трещин, сквозных отверстий, вмятин.

При обнаружении указанных дефектов модуль необходимо заменить.

7.3 Корпус модуля периодически очищать от пыли и грязи увлажненной ветошью, при этом особое внимание уделять на чистоту выпускных отверстий насадка.

7.4 В случае установки модуля (модулей) в отсеках транспортных средств, при проведении ТО последних, проверять надежность крепления модуля, при необходимости произвести подтяжку болтов крепления.

7.5 Периодичность проверки качества огнетушащего порошка:

- для модулей, эксплуатирующихся на транспортном подвижном составе - один раз в пять лет;
- для модулей, эксплуатирующихся на стационарных объектах, проверка качества огнетушащего порошка не требуется в течение всего срока службы.

7.6 Перезарядку модулей могут проводить только организации, имеющие лицензию на данный вид деятельности или предприятие-изготовитель.

8. УСЛОВИЯ ТРАНСПОРТИРОВКИ И ХРАНЕНИЯ

8.1 Модули транспортируются в упаковке предприятия-изготовителя. Допускается транспортирование модуля (модулей) всеми видами транспорта в соответствии с «Правилами перевозки грузов...», действующими на соответствующем виде транспорта.

8.2 При транспортировании и хранении модулей должны быть обеспечены условия, предохраняющие их от механических повреждений, нагрева, попадания на них прямых солнечных лучей, атмосферных осадков, от воздействия влаги и агрессивных сред.

8.3 Хранение модулей допускается производить в крытых не отапливаемых складских помещениях при температуре от минус 50°С до плюс 50°С.

9. ГАРАНТИИ ПРЕДПРИЯТИЯ - ИЗГОТОВИТЕЛЯ

9.1 Предприятие – изготовитель гарантирует соответствие модуля требованиям технических условий при соблюдении потребителем требований настоящего паспорта.

9.2 Гарантийный срок хранения модуля в заводской упаковке - 1 год со дня принятия ОТК.

9.3 Гарантийный срок эксплуатации модуля – 2 года со дня продажи.

9.4 Срок эксплуатации модуля – 10 лет со дня продажи.

9.5 В случае нарушения пломбовой наклейки на корпусе модуля претензии по гарантийным обязательствам предприятием изготовителем не принимаются.

10. СВИДЕТЕЛЬСТВО О ПРИЁМКЕ

Модуль порошкового пожаротушения

«БУРАН-2,0(1)»

«БУРАН-2,0(1к)»

с кронштейном усиленным, исполнение 2.

укомплектован электровоспламенителем

ЭУ-0,4-2

ЭУ-0,7-2

ЭУ-0,7-6

ЭУ-0,7-7

ЭУ-0,7-8

(нужное отметить)

соответствует ЕПУС.624239.001.ТУ с изм. 1–2.

Дата выпуска

ОТК

Приложение А

(справочное)

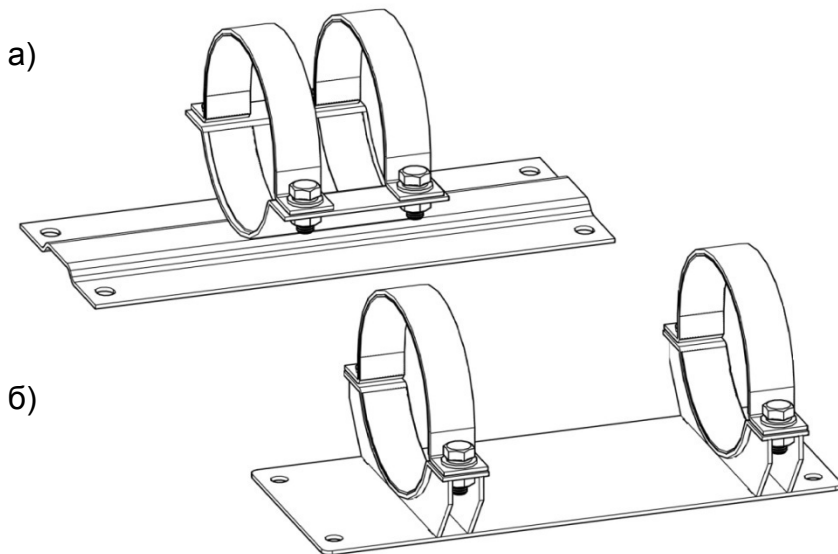


Рисунок 1.1. Комплектация модулей кронштейном в различных исполнениях:
а) Исполнение 1 - кронштейн поставляется на серийные модули.
б) Исполнение 2 - кронштейн усиленный, поставляется по специальному заказу.

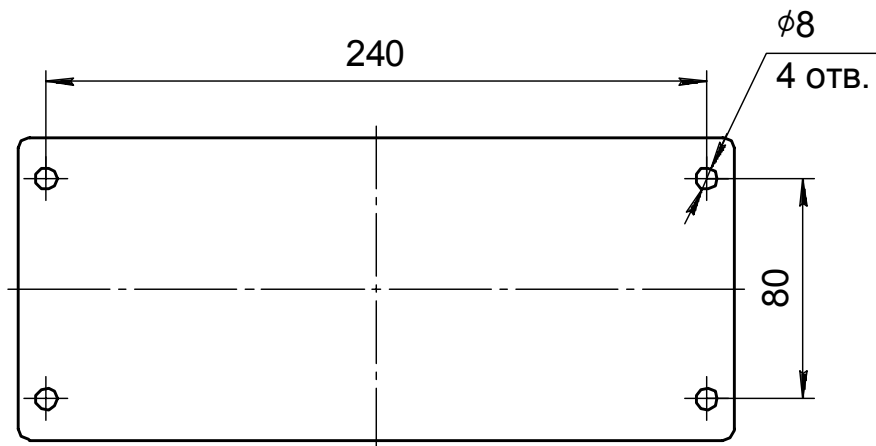
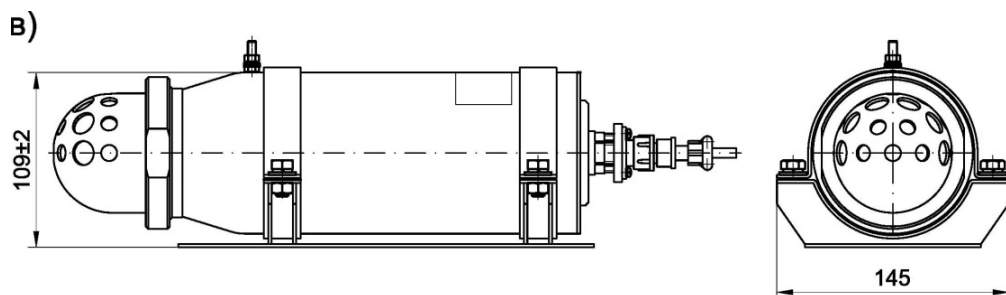
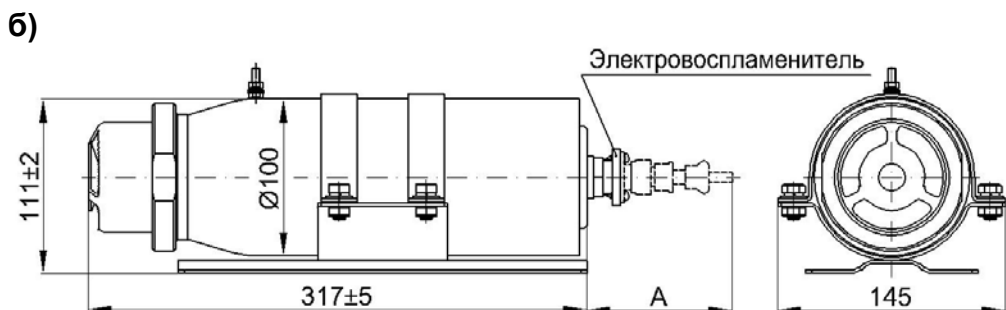
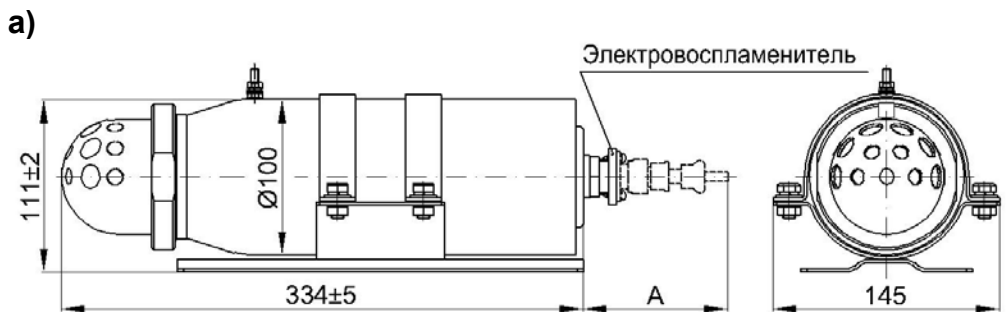


Рисунок 1.2. Координаты крепления модулей.



Электровоспламенитель	A, мм
ЭУ-0,4-2	94
ЭУ-0,7-2	222
ЭУ-0,7-6	227
ЭУ-0,7-7	
ЭУ-0,7-8	

Рисунок 2. Габаритные размеры.

а) МПП(р)-2,0(1)-И-ГЭ-УХЛ2.1 «БУРАН-2,0(1)».

б) МПП(р)-2,0(1к)-И-ГЭ-УХЛ2.1 «БУРАН-2,0(1к)».

в) модуль с кронштейном усиленным, исполнение 2.

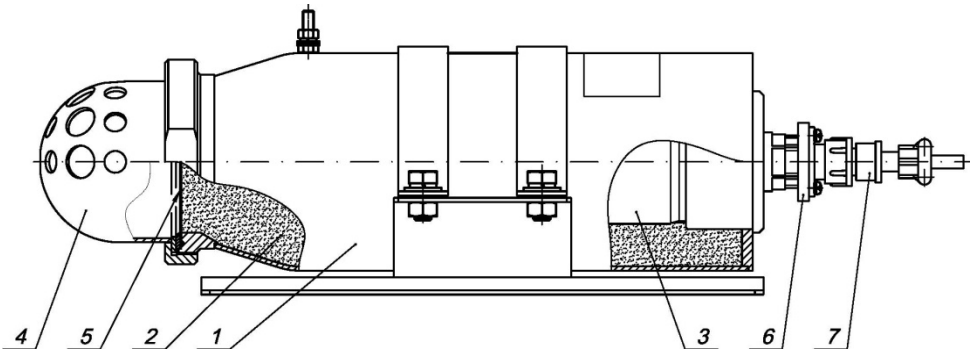


Рисунок 3. Устройство модуля.

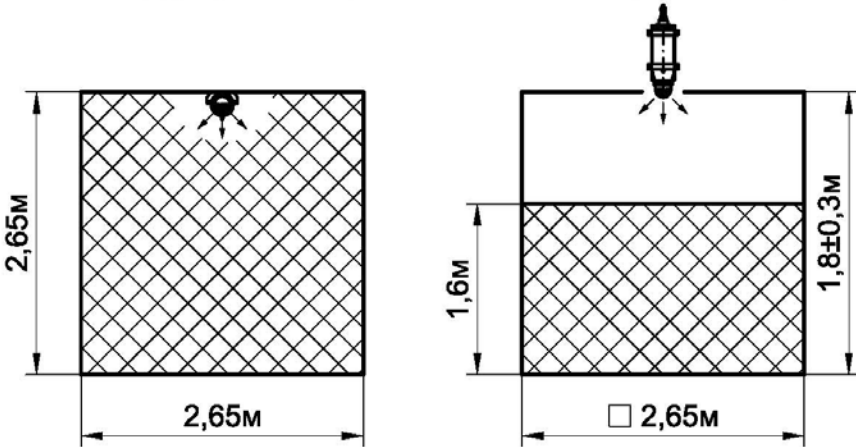
- 1 – корпус.
- 2 - огнетушащий порошок.
- 3 - генератор газа.
- 4 - насадок-распылитель.
- 5 - разрывная мембрана.
- 6 –электровоспламенитель.
- 7 - электрический разъем.

**Конфигурация распыла порошка для модуля
"БУРАН-2,0(1) по очагам класса "В"**

Настенное, вертикальное размещение

площадь тушения - $7,0\text{м}^2$

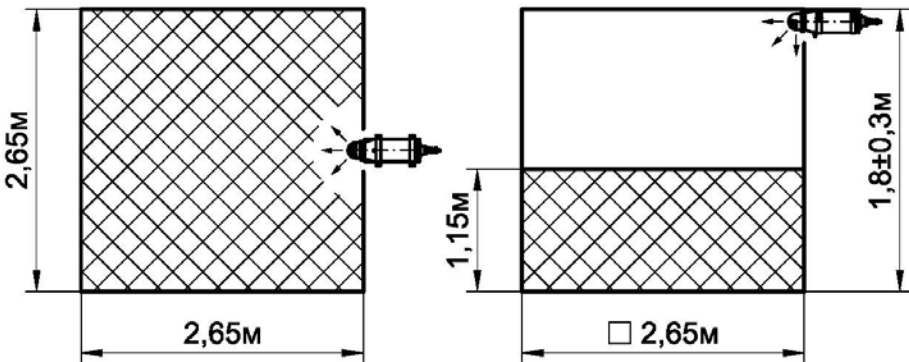
объем тушения - $11,0\text{м}^3$



Горизонтальное, потолочное размещение

площадь тушения - $7,0\text{м}^2$

объем тушения - $8,0\text{м}^3$

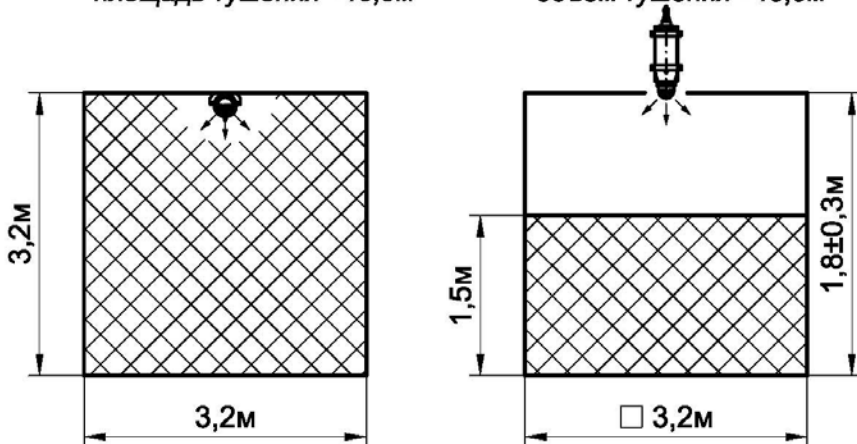


**Конфигурация распыла порошка для модуля
"БУРАН-2,0(1) по очагам класса "А"**

Настенное, вертикальное размещение

площадь тушения - 10,0м²

объем тушения - 15,0м³



Горизонтальное, потолочное размещение

площадь тушения - 10,0м²

объем тушения - 15,0м³

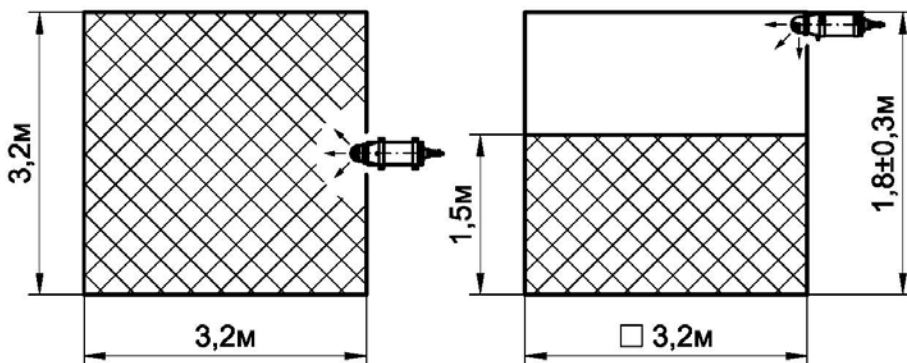


Рисунок 4.1. Масштабное изображение конфигурации распыла огне-тушащего порошка для модуля «БУРАН-2,0(1)».

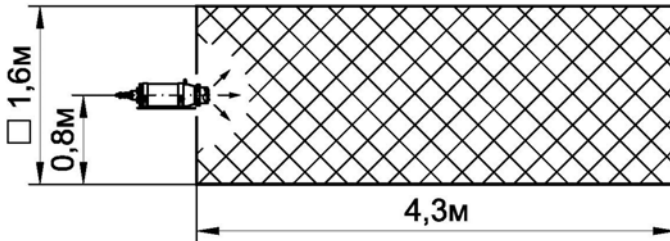
**Конфигурация распыла порошка для модуля
"БУРАН-2,0(1к)**

По очагам класса "В"

Горизонтальное размещение

площадь тушения - $7,0\text{м}^2$

объем тушения - $11,0\text{м}^3$



По очагам класса "А"

Горизонтальное размещение

площадь тушения - $10,0\text{м}^2$

объем тушения - $15,0\text{м}^3$

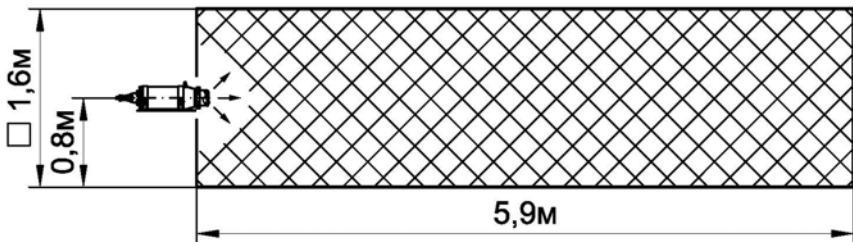


Рисунок 4.2. Масштабное изображение конфигурации распыла огнетушащего порошка для модуля «БУРАН-2,0(1к)».

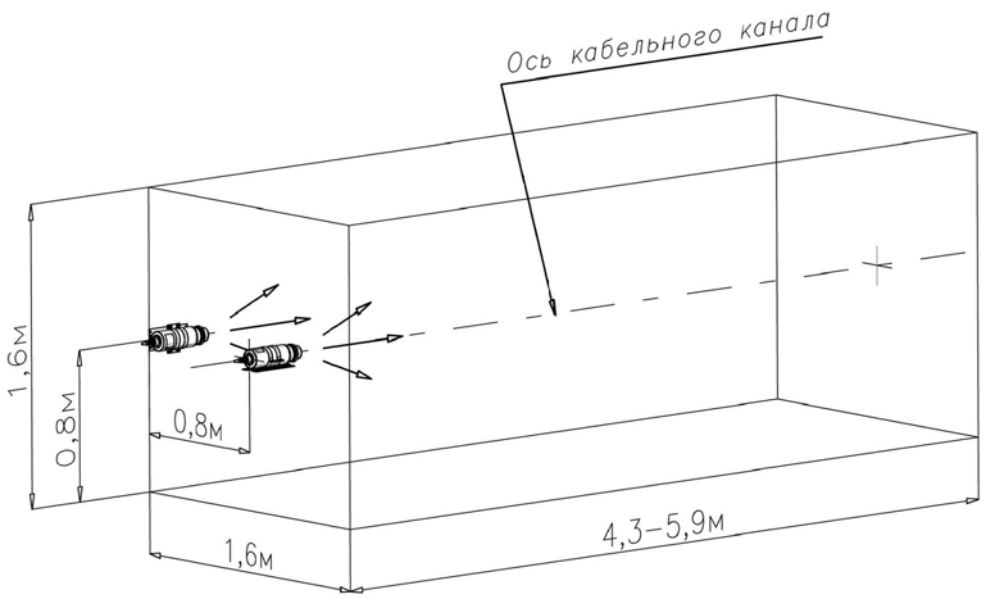


Рисунок 5. Размещение модулей «БУРАН-2,0(1к)» в кабельных каналах или подобных помещениях.

ПРЕДПРИЯТИЕ – ИЗГОТОВИТЕЛЬ:
ООО «Эпотос® - К»
613046, г. Кирово-Чепецк, ул. Рудницкого, д.29

По эксклюзивному договору для
ООО «Техно»
ООО «МОДУЛЬ-П»

127566, Москва, а/я 34
Тел.: (495) 788-5414, 916-6116.
Факс: (495) 788-3941.
www.epotos.ru 7883941@mail.ru