

4 ПРАВИЛА ХРАНЕНИЯ И ТРАНСПОРТИРОВАНИЯ

Извещатель хранить в упаковке завода-изготовителя в закрытых помещениях, обеспечивающих защиту от влияния влаги, солнечной радиации, вредных испарений и плесени. Температурный режим хранения должен соответствовать условиям хранения 2 по ГОСТ 15150-69.

Извещатель транспортируется в упаковке завода-изготовителя всеми видами транспорта в крытых транспортных средствах при температуре от минус 50°C до плюс 50°C, и относительной влажности воздуха до 98% при 35°C.

Расстановка и крепление ящиков с извещателями в транспортных средствах должны обеспечивать их устойчивое положение, исключать возможность смещения и удары их друг о друга, а также о стенки транспортных средств.

5 СВИДЕТЕЛЬСТВО О ПРИЕМКЕ И УПАКОВКЕ

Извещатели пожарные ИП 212-4С/ИП 212-4СБ (нужное подчеркнуть), заводские номера:

№	ИП 212-4С	ИП 212-4СБ	№	ИП 212-4С	ИП 212-4СБ

в количестве 20 шт. соответствуют техническим условиям ТУ 4371-001-65983999-2010 и признаны годными для эксплуатации.

Дата выпуска _____ Представитель ОТК _____

6 ГАРАНТИИ ИЗГОТОВИТЕЛЯ

Гарантийный срок эксплуатации устанавливается 36 месяцев со дня изготовления. Безвозмездный ремонт или замена извещателя в течение гарантийного срока эксплуатации производится предприятием-изготовителем при условии соблюдения потребителем правил эксплуатации, транспортирования и хранения.

В случае устранения неисправностей в извещателе по рекламации гарантийный срок продлевается на время, в течение которого извещатель не использовали из-за обнаруженных неисправностей.

При направлении изделия в ремонт, к нему обязательно должен быть приложен акт (бланк выложен на сайте компании-разработчика в разделе техническая поддержка) с описанием возможной неисправности.

Почтовый адрес завода-изготовителя: ООО «ИРСЭТ-Центр», 194156, Санкт-Петербург, пр. Энгельса, д.27, лит. Ш.

Рекламации направлять по адресу: 195156, Санкт-Петербург, а/я 86, Тел.: (812) 374-99-79, Факс: (812) 374-99-79, ООО «ИРСЭТ-Центр».

E-mail: info@irsetcenter.ru; fadeev@soptel.ru

Сайт: www.irsetcenter.ru www.irsetcenter.com

7 СВЕДЕНИЯ О СЕРТИФИКАЦИИ

Сертификат соответствия: № С-RU.ПБ34.В.00504

Примечание – На некоторых извещателях имеется старая маркировка знаков сертификации и ссылка на нормативные документы. Новые сведения о сертификации находятся в настоящем паспорте.

ООО «ИРСЭТ – Центр»



ПБ 34

ИЗВЕЩАТЕЛИ ПОЖАРНЫЕ ДЫМОВЫЕ ОПТИКО-ЭЛЕКТРОННЫЕ ИП212-4С И ИП212-4СБ

ПАСПОРТ

НКСТ.425231.002 ПС

1 ОБЩИЕ УКАЗАНИЯ

1.1. Основные сведения об изделии

Извещатели пожарные дымовые оптико-электронные ИП212-4С и ИП212-4СБ ТУ 4371-001-65983999-2010 (далее – извещатели), применяются в системах пожарной и охранной сигнализации и предназначены для обнаружения возгораний в закрытых помещениях различных зданий и сооружений. Извещатели имеют оптическую дымовую камеру и реагируют на контролируемый признак пожара (КПП) – частицы твердых или жидких продуктов горения и/или пиролиза в атмосфере. При воздействии КПП извещатели формируют сигнал о пожаре. Извещатели являются точечными с дискретным выходным сигналом. Извещатели предусматривают включение по четырехпроводной схеме: 2 провода служат для подачи питания, а с 2-х других (сигнальных) снимается выходной сигнал, который формируется замыканием контактов оптореле (для ИП212-4С) или размыканием контактов герконного реле (для ИП212-4СБ). Извещатели предназначены для круглосуточной и непрерывной работы в помещениях с регулируемыми и нерегулируемыми климатическими условиями, на объектах, где возможно воздействие вибрации и механических ударов. Извещатели не являются средством измерения и не имеют точностных характеристик. Извещатели имеют встроенную оптическую индикацию дежурного режима (проблесковое свечение красного СД) и срабатывания (постоянное свечения красного СД).

1.2. Основные технические данные

Наименование параметра	Тип извещателя	
	ИП212-4С	ИП212-4СБ
Чувствительность извещателя, дБ/м, диапазон	0,05 ÷ 0,2	
Напряжение питания, В, диапазон	10 ÷ 15	
Потребляемый ток, мА, не более	0,11	
Потребл. ток (обр. полярность), мА, не более	5	
Потребл. ток в режиме «ПОЖАР», мА, не более	25	35
Сопротивл. замкн. контактов реле, Ом, не более	0,2	30
Сопротивл. разомкн. контактов реле, Ом, не менее	10 ⁶	
Степень защиты оболочки	IP 30	
Рабочие температуры, °С, диапазон	минус 40 ÷ плюс 55	
Относительная влажность воздуха, %	93 при плюс 40°C	
Масса, кг, не более	0,35	
Габаритные размеры, мм, (диаметр, высота), не более	105x70	
Средняя наработка на отказ, час, не менее	60 000	
Средний срок службы, лет	10	

1.3. Комплектность

Обозначение		Наименование	Количество, шт.
ИП 212-4С	ИП 212-4СБ		
НКСТ.425921.008	НКСТ.425921.009	Блок извещателя	20
НКСТ.432259.009	НКСТ.432259.010	Розетка в сборе	20
Шайба НКСТ.742232.000		Комплект монтажных частей	4
Винт 2М3-6gx6.46.016 ГОСТ 17473-80			4
Гайка М3-6Н.5.016 ГОСТ 5915-70			4
НКСТ.425231.002 ПС		Паспорт	1

2 УКАЗАНИЯ ПО ЭКСПЛУАТАЦИИ

2.1. Схема внешних соединений

На рисунке 1, показана схема включения извещателей ИП 212-4С, а на рисунке 2 - для ИП 212-4СБ. В качестве оконечного устройства могут применяться, например, EORL-1 производства ф. System Sensor или УШК-04 – ф. «Сигналспецавтоматика».

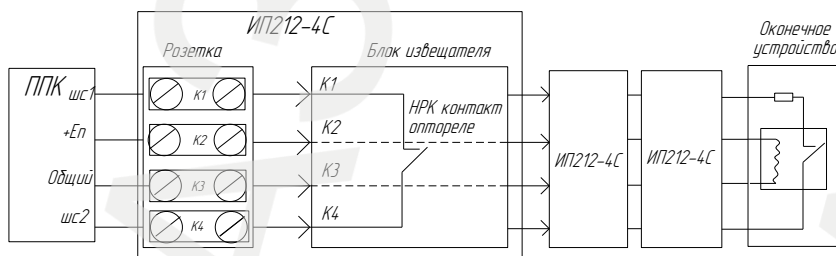


Рисунок 1 – Схема включения ИП212-4С.

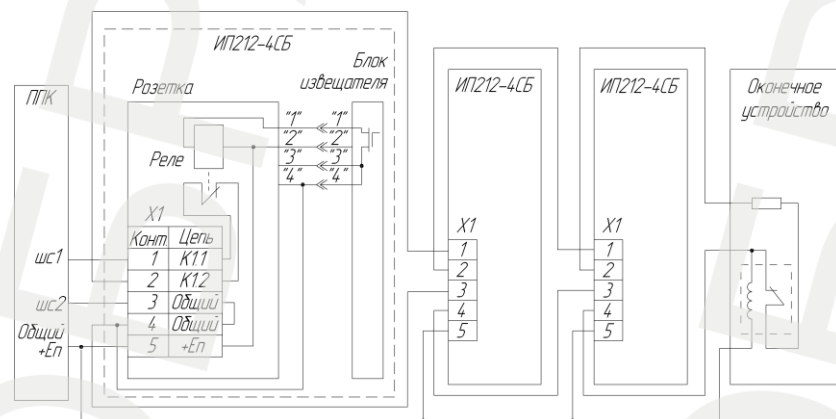


Рисунок 2 – Схема включения ИП212-4СБ.

2.2. Монтаж извещателя

Размещение и монтаж извещателей на объекте контроля должны производиться по заранее разработанному проекту, в котором должны быть учтены требования СП 5.13130.2009 и рекомендации настоящего паспорта.

Не рекомендуется устанавливать извещатели в местах, где возможно выделение

газов, паров и аэрозолей, способных вызвать коррозию.

Монтажная схема представлена на рис. 3. Контролируемая площадь под извещателями соответствует значениям, приведенным в СП 5.13130.2009.

Крепление извещателя осуществляется под перекрытием. При невозможности установки извещателей непосредственно на перекрытии допускается их установка на тросах, а также стенах, колоннах и других несущих строительных конструкциях. Крепление извещателей на трос осуществляется через отверстия в розетке с помощью винта, гайки и зажима для троса.

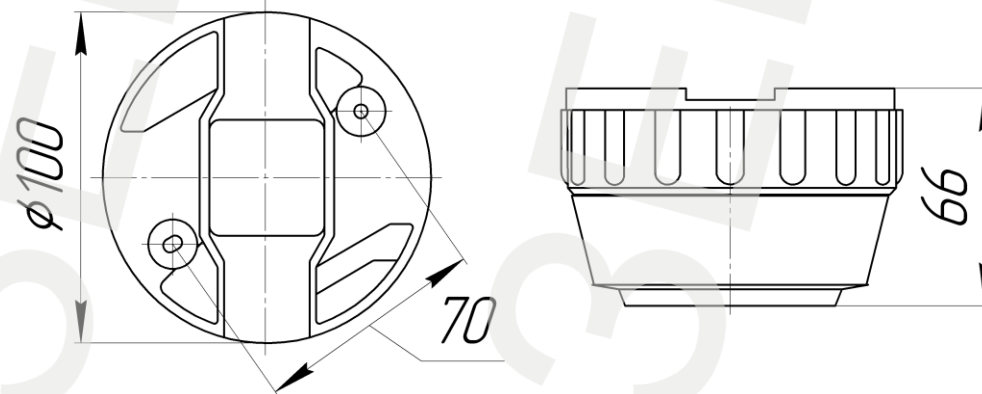


Рисунок 3 – Монтажная схема.

2.3. Техническое обслуживание и проверка технического состояния

При обслуживании системы пожарной сигнализации регулярно, не реже одного раза в шесть месяцев, продувать извещатели воздухом в течение 1 мин со всех сторон оптической системы, используя для этой цели пылесос либо иной компрессор с давлением 0,5–2 кг/см².

После этого проверить работу извещателей в системе пожарной сигнализации для чего:

- ввести стержень пробника в центр технологического отверстия расположенного на крышке блока извещателя или использовать тестовый аэрозоль;
- проконтролировать срабатывание извещателя по постоянному свечению его светодиодного индикатора и по приему сигнала “Пожар” приемно-контрольным устройством.

2.4. Указание мер безопасности

По способу защиты от поражения электрическим током извещатель относится к III классу по ГОСТ 12.2.007.0–75. Электрическое питание извещателя осуществляется низковольтным напряжением до 28 В постоянного тока, и при работе с ним отсутствует опасность поражения электрическим током.

При установке, замене и снятии извещателей необходимо соблюдать меры безопасности по требованиям: «Требования техники безопасности работ на высоте» и «Правил технической эксплуатации электроустановок потребителей и правил техники безопасности при эксплуатации электроустановок потребителей».

3 УПАКОВКА

Упаковка извещателей в количестве до 20 штук в единице упаковки выполняется в соответствии с чертежами предприятия-изготовителя.

Извещатель относится к группе III-1, вариант упаковки извещателя ВУ–5 по ГОСТ 9.014–78.