

**BOLID**



Термокожух

# **BOLID TK-Ex-2A2**

**ЕАС Ex**

**Руководство по эксплуатации**

АЦДР.421949.005 РЭп

**2026**

## СОДЕРЖАНИЕ

1 ОБЩИЕ СВЕДЕНИЯ .....	3
2 ТЕХНИЧЕСКИЕ ХАРАКТЕРИСТИКИ .....	3
3 КОМПЛЕКТНОСТЬ .....	4
4 КОНСТРУКЦИЯ, МОНТАЖ, ПОДКЛЮЧЕНИЕ .....	4
4.1 КОНСТРУКЦИЯ ТЕРМОКОЖУХА.....	4
4.2 МЕРЫ БЕЗОПАСНОСТИ .....	7
4.3 ТРЕБОВАНИЯ К ПРОВОДАМ И КАБЕЛЯМ .....	7
4.4 ОБЕСПЕЧЕНИЕ ВЛАГОЗАЩИЩЕННОСТИ .....	8
4.5 ПОДГОТОВКА ИЗДЕЛИЯ К МОНТАЖУ .....	8
4.6 МОНТАЖ И ПОДКЛЮЧЕНИЕ .....	8
5 ОПИСАНИЕ И РАБОТА ИЗДЕЛИЯ .....	10
6 ТЕХНИЧЕСКОЕ ОБСЛУЖИВАНИЕ И РЕМОНТ .....	10
7 ПРОВЕРКА РАБОТОСПОСОБНОСТИ.....	11
8 ВОЗМОЖНЫЕ НЕИСПРАВНОСТИ И СПОСОБЫ ИХ УСТРАНЕНИЯ .....	11
9 ТРАНСПОРТИРОВАНИЕ, ХРАНЕНИЕ, УТИЛИЗАЦИЯ .....	12
10 ГАРАНТИИ ИЗГОТОВИТЕЛЯ.....	12
11 СВЕДЕНИЯ О СЕРТИФИКАЦИИ ИЗДЕЛИЯ .....	13
ПРИЛОЖЕНИЕ А.....	14

Настоящее руководство по эксплуатации (далее по тексту – РЭ) содержит сведения о назначении, конструкции, принципе действия, технических характеристиках термокожуха «BOLID TK-Ex-2A2» АЦДР.421949.005 (далее по тексту – термокожух или изделие) и указания, необходимые для правильной и безопасной его эксплуатации. Руководство по эксплуатации распространяется на устройства следующих исполнений: BOLID TK-Ex-2A2, BOLID TK-Ex-2A2 исп.4.



### ВНИМАНИЕ!

Перед установкой и подключением термокожуха внимательно ознакомьтесь с руководством по эксплуатации.

## 1 ОБЩИЕ СВЕДЕНИЯ

1.1 Термокожух предназначен для размещения видеокамеры и обеспечения условий ее эксплуатации во взрывоопасных зонах классов «1» и «2».

1.2 Термокожух предназначен только для профессионального использования и рассчитано на непрерывную круглосуточную работу.

## 2 ТЕХНИЧЕСКИЕ ХАРАКТЕРИСТИКИ

Основные технические характеристики изделия представлены ниже (Таблица 2.1).

Таблица 2.1 – Основные технические характеристики\*

Параметр		Значение	
Маркировка взрывозащиты		1Ex db IIC T6 Gb, Ex tb IIIC T85°C Db	
Материал корпуса		Алюминиевый сплав	
Полезный внутренний объем		50x50x70 мм	
Диапазон излучения ИК-подсветки		850 нм	
Дальность ИК-подсветки		60 м	
Напряжение питания термокожуха**	BOLID TK-Ex-2A2	12 В постоянного тока	
	BOLID TK-Ex-2A2 исп.4	PoE	
Потребляемый ток (без учета потребления видеокамеры)	12 В постоянного тока	2 А	
	PoE		0,5 А
Потребляемая мощность		Не более 24,5 Вт	
Степень защиты оболочки		IP66/IP68	
Диапазон рабочих температур		От -45 °С до +60 °С	

Параметр		Значение
Габаритные размеры	Стандартное исполнение	331x139x242 мм
	Термокожух для видеомодулей Bolid VCI-120 и Bolid VCI-130	329x139x246 мм
Масса		6,34 кг

\*Технические характеристики могут быть изменены без предварительного уведомления.

\*\*При заказе термокожуха требуется указать параметры: тип питания (12 В постоянного тока или PoE), формат сигнала видеомодуля (сетевой или аналоговый), тип кабельных вводов (Приложение А).

### 3 КОМПЛЕКТНОСТЬ

Состав изделия при поставке (комплект поставки термокожуха) представлен ниже (Таблица 3.1).

Таблица 3.1 – Комплект поставки\*

Наименование	Обозначение	Кол.
Термокожух «BOLID ТК-Ex-2A2»	АЦДР.421949.005	1 шт.
Руководство по эксплуатации изделия «BOLID ТК-Ex-2A2»	АЦДР.421949.005 РЭп	1 экз.
Кронштейн		1 шт.
Кабельный ввод		2 шт.
Солнцезащитный козырек		1 шт.
Силикагель		1 шт.
Ключ S5.0 «Шестигранник»		1 шт.

\*Комплект поставки может быть изменён без предварительного уведомления.

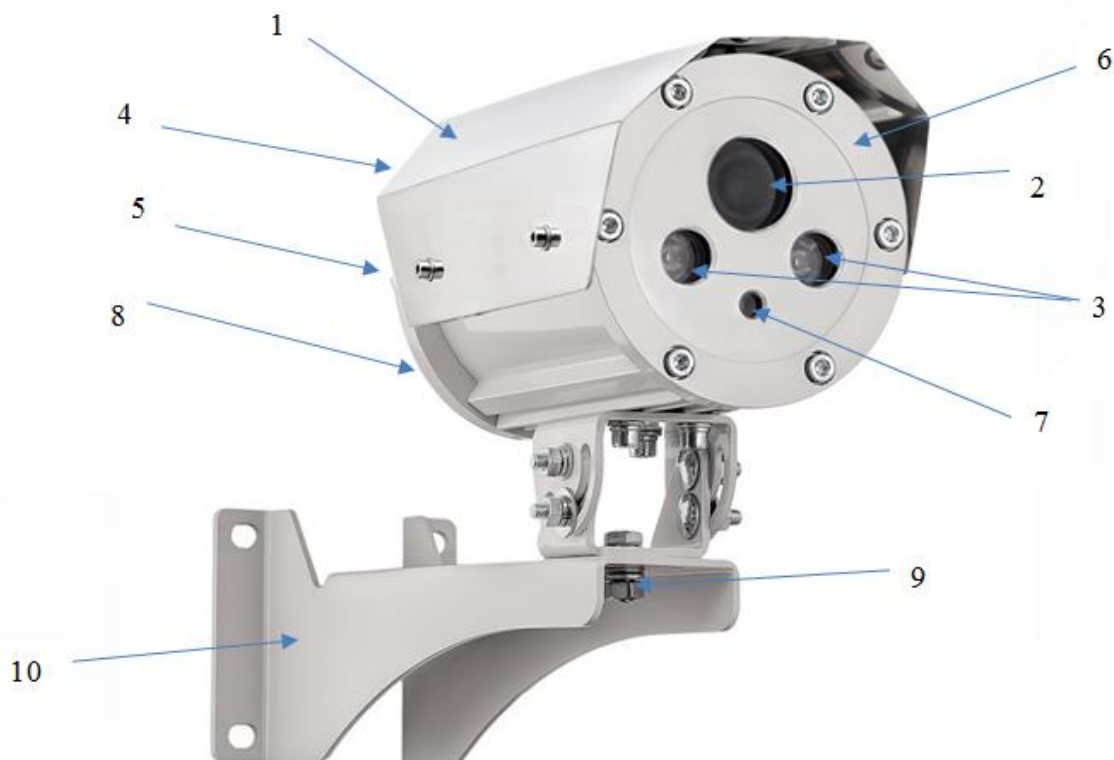
## 4 КОНСТРУКЦИЯ, МОНТАЖ, ПОДКЛЮЧЕНИЕ

### 4.1 КОНСТРУКЦИЯ ТЕРМОКОЖУХА

Внешний вид, конструкция и габаритные размеры термокожуха указаны ниже (Рисунок 4.1, Рисунок 4.2, Рисунок 4.3, Рисунок 4.4).

Термокожух представляет собой герметичную оболочку. На передней крышке за ударопрочным стеклом, расположен объектив камеры, ИК-подсветка и чувствительный элемент сумеречного реле. На задней крышке закреплена шина с электронной платой, на которой установлены клеммы для подключения. Задняя крышка видеокамеры имеет два резьбовых отверстия М20х1,5 для кабельных вводов.

Внутри термокожуха помещается силикагель, обеспечивающий поглощение влаги.



- 1 – солнцезащитный козырек; 2 – смотровое окно объектива;  
3 – ИК-подсветка; 4 – кабельные вводы; 5 – задняя крышка;  
6 – передняя крышка; 7 – сумеречное реле; 8 – место заземления ;  
9 – болт крепления кронштейна; 10 – кронштейн.

Рисунок 4.1 – Внешний вид и конструкция термокожуха

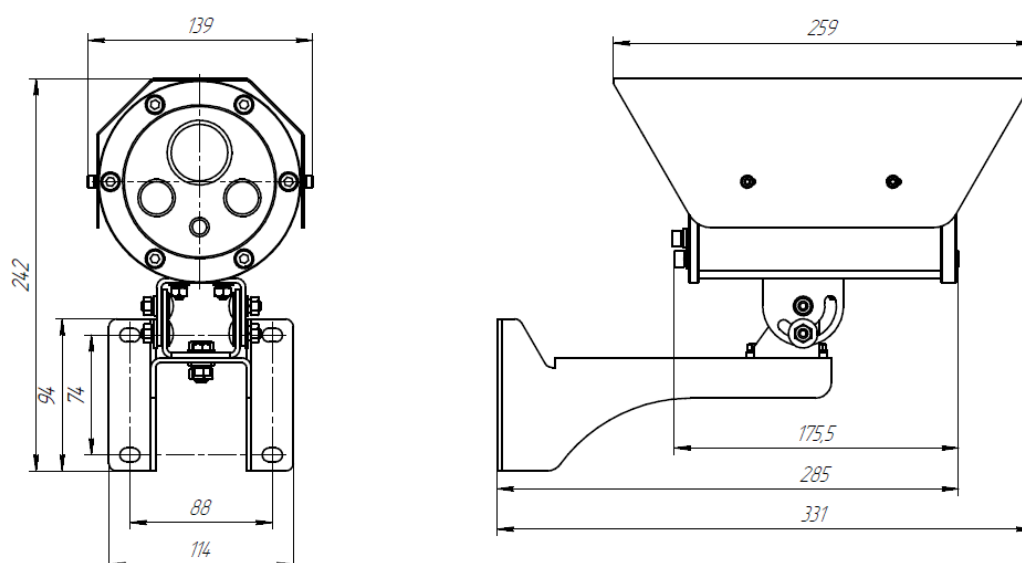


Рисунок 4.2 – Габаритные размеры термокожуха (мм)



- 1 – солнцезащитный козырек; 2 – смотровое окно объектива;  
 3 – ИК-подсветка; 4 – кабельные вводы; 5 – задняя крышка;  
 6 – передняя крышка; 7 – болт крепления кронштейна; 8 – кронштейн.

Рисунок 4.3 – Внешний вид и конструкция термокожуха для видеомодулей Bolid VCI-120 и Bolid VCI-130

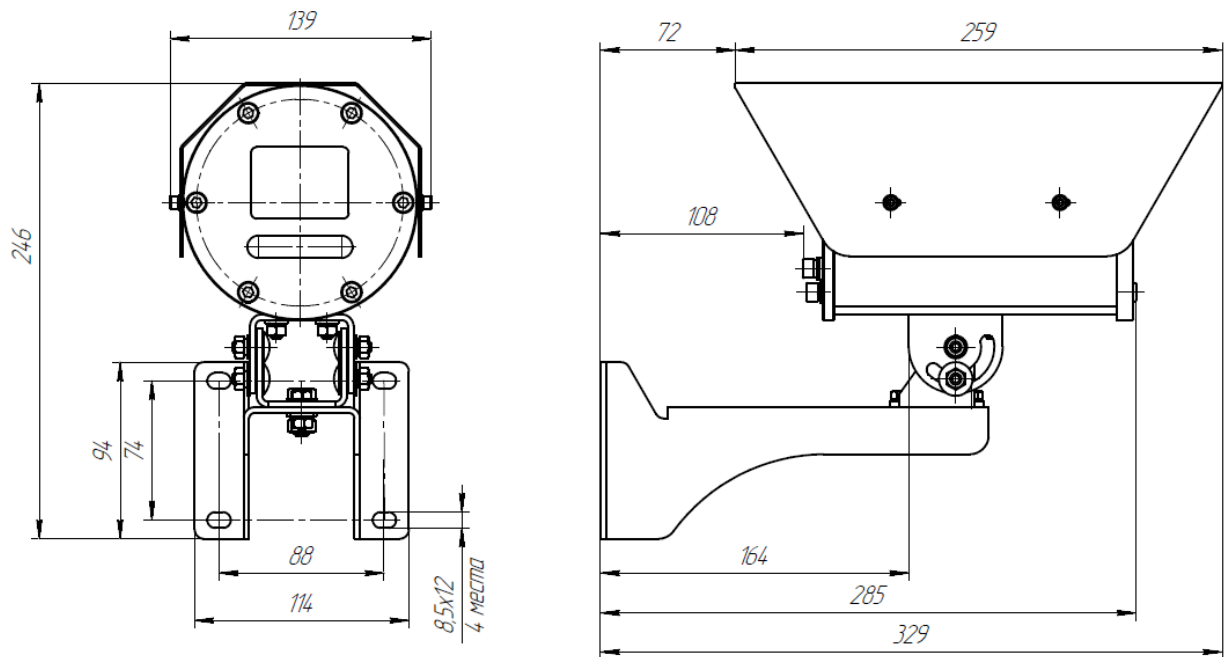


Рисунок 4.4 – Габаритные размеры термокожуха (мм) для видеомодулей Bolid VCI-120 и Bolid VCI-130

## 4.2 МЕРЫ БЕЗОПАСНОСТИ

1. К работе с изделием допускается персонал, изучивший настоящее руководство.
2. Все работы по монтажу и наладке производить с соблюдением требований действующих нормативных документов по технике безопасности.
3. Лица, производящие монтаж и наладку, должны иметь удостоверение на право работы с электроустановками напряжением до 1000 В.
4. Монтаж производить только при отключенном напряжении питания.
5. Все виды работ с изделием во время грозы запрещаются.
6. Не разрешается открывать термокожух во взрывоопасной среде при включенном напряжении питания.
7. Подключение термокожуха должно соответствовать приведенной схеме подключения в настоящем РЭ. Применение схем подключения, отличных от указанных и не согласованных официально с изготовителем, приводит к безусловному прекращению действия гарантии и может оказаться причиной неправильной работы.

## 4.3 ТРЕБОВАНИЯ К ПРОВОДАМ И КАБЕЛЯМ

Сечение проводов выбирается в зависимости от напряжения питания термокожуха и длины кабельной линии.

## 4.4 ОБЕСПЕЧЕНИЕ ВЛАГОЗАЩИЩЕННОСТИ



### ВНИМАНИЕ!

Ответственность за обеспечение герметичности термокожуха при монтаже несет монтажно-наладочная организация.

Во время монтажных работ обеспечить герметичность при установке кабельных вводов, чтобы исключить попадание влаги в корпус термокожуха. Обеспечение влагозащитности необходимо для сохранения работоспособности системы в процессе эксплуатации.

## 4.5 ПОДГОТОВКА ИЗДЕЛИЯ К МОНТАЖУ

При размещении термокожуха должны быть приняты во внимание следующие факторы:

1. Расположение и нацеливание термокожуха должно быть произведено с учетом дальности действия и угла обзора, установленного в нем оборудования.
2. Обеспечение легкого доступа для проведения работ по периодическому обслуживанию.
3. Для получения наилучших показателей работы, термокожух рекомендуется монтировать на жесткой поверхности, не подверженной вибрациям.
4. Монтаж термокожуха на объекте должен производиться в соответствии с утвержденным в установленном порядке проектом размещения системы, в составе которой он используются.
5. Термокожух рекомендуется нацеливать на объект под нисходящим углом к горизонту для предотвращения скопления влаги на смотровом окне.

Перед монтажом необходимо произвести внешний осмотр и обратить внимание на следующие факторы:

- Отсутствие повреждений корпуса и смотровых окон;
- Наличие средств уплотнения кабельных вводов и отсутствие их повреждений;
- Наличие всех крепежных элементов (болтов, гаек, шайб);
- Отсутствие повреждений заземляющих устройств.

## 4.6 МОНТАЖ И ПОДКЛЮЧЕНИЕ



### ВНИМАНИЕ!

Установка и настройка видеооборудования к работе производится вне взрывоопасной зоны!

1. Открутите болт крепления кронштейна и отсоедините от него термокожух.
2. Определите место установки и закрепите кронштейн на рабочей поверхности.

3. Открутите фиксирующие винты и осторожно (чтобы не повредить провода от видеомодуля и ИК-подсветки) извлеките основание (заднюю крышку) с шиной из корпуса термокожуха.
4. Через кабельные вводы заведите питающий и сигнальный кабели, подключите к плате коммутации, согласно схеме подключений (Рисунок 4.5, Рисунок 4.6). По умолчанию видеочасть подключается с питанием по PoE на разъёмы J1 и J3 «Платы коммутации». При необходимости подключения питания 12 В необходимо к клемме J6 «Платы коммутации» подключить подписанные заизолированные провода (красный – «+» и черный – «-»), идущие от платы «Модуль PoE».
5. Положите силикагель в корпус термокожуха.
6. Заведите основание с шиной в корпус термокожуха, вкрутите фиксирующие винты.
7. Установите термокожух на кронштейн (6) и зафиксируйте при помощи болта.
8. Включите питание термокожуха и монитора, наведите камеру на контролируемую зону и зафиксируйте.
9. Отключите питание кожуха и монитора.

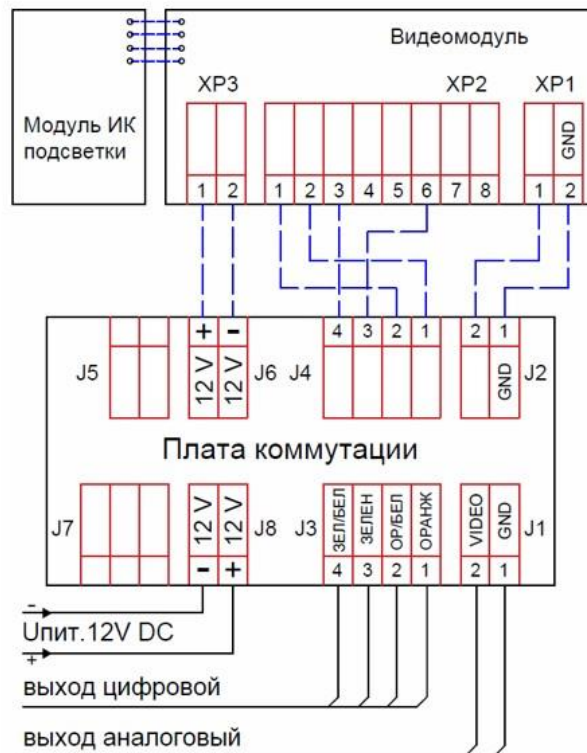


Рисунок 4.5 – Схема подключения камеры с питанием 12 В

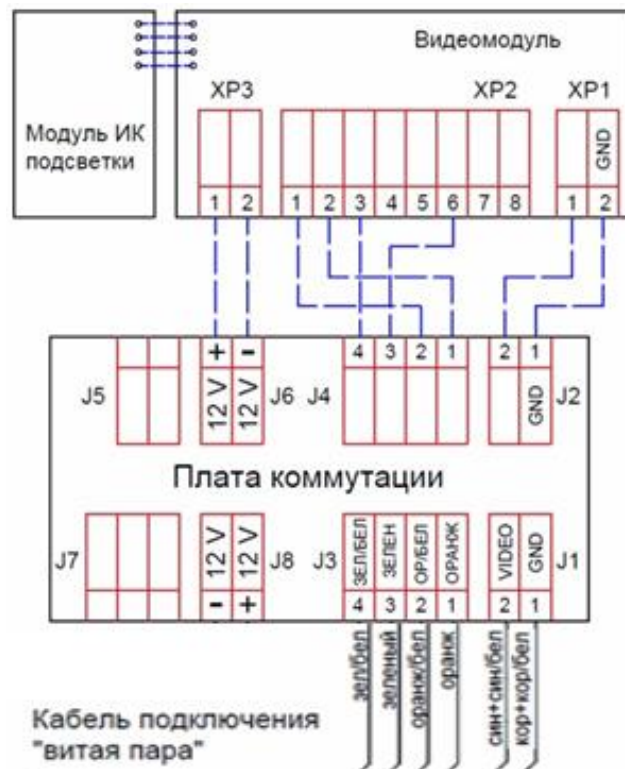


Рисунок 4.6 – Схема подключения камеры с питанием по PoE

## 5 ОПИСАНИЕ И РАБОТА ИЗДЕЛИЯ

Изделие BOLID ТК-Ex-2A2 представляет собой термокожух взрывозащищенный для защиты видеокамер от особо неблагоприятных условий агрессивной внешней среды при одновременной защите окружающей взрывоопасной среды от воспламенения вследствие потенциальной аварии в электрических цепях видеокамеры.

Термокожух относится к взрывозащищенному электрооборудованию групп I, II и III по ГОСТ 31610.0-2019 (IEC 60079-0:2017) и предназначен для применения во взрывоопасных зонах в соответствии с установленной маркировкой взрывозащиты 1Ex db IIC T6 Gb, Ex tb IIIC T85°C Db.

## 6 ТЕХНИЧЕСКОЕ ОБСЛУЖИВАНИЕ И РЕМОНТ

### ВНИМАНИЕ!

При затруднениях, возникающих при настройке и эксплуатации изделия, рекомендуется обращаться в техподдержку BOLID: тел.: +7(495) 775-71-55; e-mail: support@bolid.ru.

Техническое обслуживание изделия должно проводиться не реже одного раза в год электромонтерами, имеющими группу по электробезопасности не ниже 3.

Ежегодные работы по техническому обслуживанию включают:

а) проверку работоспособности изделия, согласно инструкции по монтажу;

б) проверку целостности корпуса изделия, надежности креплений, контактных соединений;

в) очистку изделия от пыли и грязи;

г) при необходимости, корректировку ориентации изделия и подстройку объектива.

Термокожух не содержит элементов, ремонтируемых пользователем.

При выявлении неисправного изделия его нужно направить в ремонт по адресу предприятия-изготовителя. При направлении изделия в ремонт к нему обязательно должен быть приложен акт с описанием возможной неисправности.

**ВНИМАНИЕ!**

Претензии без приложения акта предприятие-изготовитель не принимает.

Выход изделия из строя в результате несоблюдения потребителем правил монтажа или эксплуатации не является основанием для рекламации и гарантийного ремонта.

Рекламации направлять по адресу:

АО НВП «Болид», 141070,

Московская область, г. Королёв, ул. Пионерская, д. 4.

Тел.: +7(495) 775-71-55, <http://bolid.ru>, e-mail: [info@bolid.ru](mailto:info@bolid.ru).

## 7 ПРОВЕРКА РАБОТОСПОСОБНОСТИ

**ВНИМАНИЕ!**

Проверка работоспособности производится вне взрывоопасной зоны!

**ВНИМАНИЕ!**

Изделие, прошедшее проверку работоспособности, считается исправным.

Проверка работоспособности заключается в визуальной оценке видеоизображения, отображаемого на мониторе и его соответствия настроенным параметрам.

## 8 ВОЗМОЖНЫЕ НЕИСПРАВНОСТИ И СПОСОБЫ ИХ УСТРАНЕНИЯ

**ВНИМАНИЕ!**

Термокожух не содержит элементов, ремонтируемых пользователем.

Поиск неисправности надлежит выполнять в следующем порядке:

1. Убедиться в отсутствие загрязнений на смотровом окне термокожуха. В случае загрязнения удалить влажной тканью.

2. При отсутствии изображения проверить наличие напряжения питания в термокожухе.
3. При плохом качестве изображения или периодическом пропадании изображения проверить надежность подключения коннекторов кабеля.

## 9 ТРАНСПОРТИРОВАНИЕ, ХРАНЕНИЕ, УТИЛИЗАЦИЯ

Термокожух для транспортирования должен быть упакован в заводскую тару или подходящий по размерам ящик (коробку) с обязательным применением воздушно-пузырчатой пленки, вспененного полиэтилена или другого амортизирующего материала. Если несколько изделий размещаются в одной коробке, то между ними обязательно предусмотреть изолирующие прокладки.

Термокожух может транспортироваться на любое расстояние, любым видом транспорта. При транспортировании должна быть обеспечена защита транспортной тары от атмосферных осадков.

Во время погрузочно-разгрузочных работ и при транспортировании, термокожух не должен подвергаться резким ударам и воздействиям атмосферных осадков. Способ укладки коробки с термокожухом при транспортировании должна исключать возможность его бесконтрольного перемещения.

Хранение изделия в потребительской таре должно соответствовать условиям хранения 1 по ГОСТ 15150-69.

Средний срок сохраняемости изделия в отапливаемых помещениях не менее 5 лет, в неотапливаемых помещениях не менее 2 лет.

В помещениях для хранения не должно быть паров кислот, щелочей, агрессивных газов и других вредных примесей, вызывающих коррозию.

Хранение изделия должно осуществляться в упаковке предприятия-изготовителя при температуре окружающего воздуха от 274 до 323 К (от плюс 1 °С до плюс 50 °С) и относительной влажности до 80 %.

Изделие не представляет опасности для жизни, здоровья людей и окружающей среды в течение срока службы и после его окончания. Специальные меры безопасности при утилизации не требуются.

Содержание драгоценных материалов: не требует учета при хранении, списании и утилизации (п. 1.2 ГОСТ 2.608-78).

Содержание цветных металлов: не требует учета при списании и дальнейшей утилизации изделия.

## 10 ГАРАНТИИ ИЗГОТОВИТЕЛЯ

Гарантийный срок эксплуатации – 36 месяцев с даты приобретения.

При отсутствии документа, подтверждающего факт приобретения, гарантийный срок исчисляется от даты производства.

## 11 СВЕДЕНИЯ О СЕРТИФИКАЦИИ ИЗДЕЛИЯ

Изделие соответствует требованиям технического регламента Таможенного союза ТР ТС 012/2011 «О безопасности оборудования для работы во взрывоопасных средах». Имеет сертификат соответствия № RU C-RU.VH02.B.00835/23. Изделие сертифицировано на соответствие требованиям к техническим средствам обеспечения транспортной безопасности в составе системы видеонаблюдения, № МВД.03.001732.

## ПРИЛОЖЕНИЕ А

При заказе термокожуха требуется указать параметры: тип питания (12 В постоянного тока или PoE), формат сигнала видеомодуля (сетевой или аналоговый), тип кабельных вводов (Таблица А.1, Рисунок А.1).

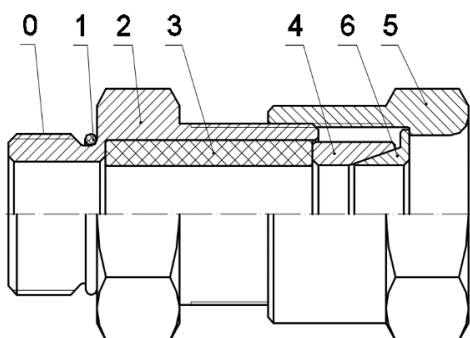
Таблица А.1 – Типы кабельных вводов

Обозначение		Расшифровка
Оцинкованная сталь	Нержавеющая сталь	
<b>Кабельный ввод с одинарным уплотнением для монтажа бронированного кабеля</b>		
<b>КВБ-12/8-М</b>	<b>КВБ-12/8-Н</b>	кабельный ввод для бронированного кабеля с одинарным уплотнением внутренней оболочки кабеля резьбой M20x1,5 мм, внешним диаметром кабеля D=8-12мм, и проходным диаметром кабеля d=4-8 мм
<b>КВБ-15/10-М</b>	<b>КВБ-15/10-Н</b>	кабельный ввод для бронированного кабеля с одинарным уплотнением внутренней оболочки кабеля резьбой M20x1,5 мм, внешним диаметром кабеля D=11-15 мм и проходным диаметром кабеля d=6-10 мм
<b>КВБ-18/12-М</b>	<b>КВБ-18/12-Н</b>	кабельный ввод для бронированного кабеля с одинарным уплотнением внутренней оболочки кабеля резьбой M20x1,5 мм, внешним диаметром кабеля D=14-18 мм и проходным диаметром кабеля d=8-12 мм
<b>КВБ-20/14-М</b>	<b>КВБ-20/14-Н</b>	кабельный ввод для бронированного кабеля с одинарным уплотнением внутренней оболочки кабеля резьбой M20x1,5 мм, внешним диаметром кабеля D=13-20 мм и проходным диаметром кабеля d=7-14 мм
<b>Кабельный ввод с двойным уплотнением для монтажа бронированного кабеля</b>		
<b>КВБ-12/8-2У-М</b>	<b>КВБ-12/8-2У-Н</b>	кабельный ввод для бронированного кабеля с двойным уплотнением, резьбой M20x1,5 мм, внешним диаметром кабеля D=8-12мм, и проходным диаметром кабеля d=4-8 мм
<b>КВБ-15/10-2У-М</b>	<b>КВБ-15/10-2У-Н</b>	кабельный ввод для бронированного кабеля с двойным уплотнением, резьбой M20x1,5 мм, внешним диаметром кабеля D=11-15 мм и проходным диаметром кабеля d=6-10 мм
<b>КВБ-18/12-2У-М</b>	<b>КВБ-18/12-2У-Н</b>	кабельный ввод для бронированного кабеля с двойным уплотнением, резьбой M20x1,5 мм, внешним диаметром кабеля D=14-18 мм и проходным диаметром кабеля d=8-12 мм

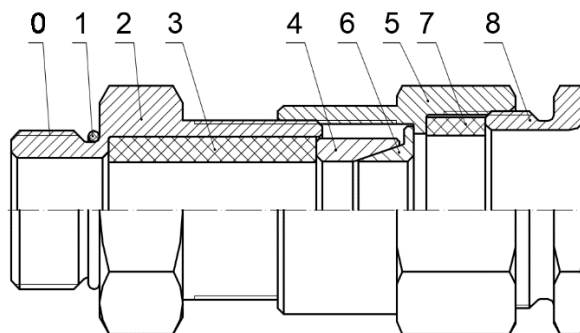
<b>КВБ-20/14-2У-М</b>	<b>КВБ-20/14-2У-Н</b>	кабельный ввод для бронированного кабеля с двойным уплотнением, резьбой М20х1,5 мм, внешним диаметром кабеля D=13-20 мм и проходным диаметром кабеля d=7-14 мм
<b>Кабельный ввод с одинарным уплотнением для монтажа кабеля в металлорукаве</b>		
<b>КВМ-10/6-М</b>	<b>КВМ-10/6-Н</b>	кабельный ввод с резьбой М20х1,5 мм для прокладки кабеля в металлорукаве РЗ-ЦП-10, с одинарным уплотнением кабеля и проходным диаметром кабеля d=2-6 мм
<b>КВМ-10/8-М</b>	<b>КВМ-10/8-Н</b>	кабельный ввод с резьбой М20х1,5 мм для прокладки кабеля в металлорукаве РЗ-ЦП-10, с одинарным уплотнением кабеля и проходным диаметром кабеля d=4-8 мм
<b>КВМ-12/10-М</b>	<b>КВМ-12/10-Н</b>	кабельный ввод с резьбой М20х1,5 мм для прокладки кабеля в металлорукаве РЗ-ЦП-12, с одинарным уплотнением кабеля и проходным диаметром кабеля d=6-10 мм
<b>КВМ-15/10-М</b>	<b>КВМ-15/10-Н</b>	кабельный ввод с резьбой М20х1,5 мм для прокладки кабеля в металлорукаве РЗ-ЦП-15, с одинарным уплотнением кабеля и проходным диаметром кабеля d=8-12 мм
<b>КВМ-15/12-М</b>	<b>КВМ-15/12-Н</b>	кабельный ввод с резьбой М20х1,5 мм для прокладки кабеля в металлорукаве РЗ-ЦП-15, с уплотнением кабеля и проходным диаметром кабеля d=8-12 мм
<b>КВМ-20/12-М</b>	<b>КВМ-20/12-Н</b>	кабельный ввод с резьбой М20х1,5 мм для прокладки кабеля в металлорукаве РЗ-ЦП-20, с одинарным уплотнением кабеля и проходным диаметром кабеля d=8-12 мм
<b>Кабельные вводы с двойным уплотнением по наружной и поясной изоляции для монтажа кабеля в металлорукаве</b>		
<b>КВМ-10/6-2У-М</b>	<b>КВМ-10/6-2У-Н</b>	кабельный ввод с резьбой М20х1,5 мм для прокладки кабеля в металлорукаве РЗ-ЦП-10, с двойным уплотнением кабеля и проходным диаметром кабеля d=2-6 мм
<b>КВМ-10/8-2У-М</b>	<b>КВМ-10/8-2У-Н</b>	кабельный ввод с резьбой М20х1,5 мм для прокладки кабеля в металлорукаве РЗ-ЦП-10, с двойным уплотнением кабеля и проходным диаметром кабеля d=4-8 мм
<b>КВМ-12/10-2У-М</b>	<b>КВМ-12/10-2У-Н</b>	кабельный ввод с резьбой М20х1,5 мм для прокладки кабеля в металлорукаве РЗ-ЦП-12, с двойным уплотнением кабеля и проходным диаметром кабеля d=6-10 мм

<b>КВМ-15/10-2У-М</b>	<b>КВМ-15/10-2У-Н</b>	кабельный ввод с резьбой М20х1,5 мм для прокладки кабеля в металлорукаве РЗ-ЦП-15, с двойным уплотнением кабеля и проходным диаметром кабеля d=6-10 мм
<b>КВМ-15/12-2У-М</b>	<b>КВМ-15/12-2У-Н</b>	кабельный ввод с резьбой М20х1,5 мм для прокладки кабеля в металлорукаве РЗ-ЦП-15, с двойным уплотнением кабеля и проходным диаметром кабеля d=8-12 мм
<b>КВМ-20/12-2У-М</b>	<b>КВМ-20/12-2У-Н</b>	кабельный ввод с резьбой М20х1,5 мм для прокладки кабеля в металлорукаве РЗ-ЦП-20, с двойным уплотнением кабеля и проходным диаметром кабеля d=8-12 мм
<b>Кабельные вводы с двойным уплотнением для монтажа бронированного кабеля в металлорукаве</b>		
<b>КВБМ-10-8/4-2У-М-20х1,5</b>	<b>КВБМ-10-8/4-2У-Н-20х1,5</b>	кабельный ввод для бронированного кабеля с двойным уплотнением для прокладки кабеля в металлорукаве РЗ-ЦП-10, резьбой М20х1,5 мм, внешним диаметром кабеля D=6-8 мм и проходным диаметром кабеля d=2-4 мм
<b>КВБМ-12-10/6-2У-М-20х1,5</b>	<b>КВБМ-12-10/6-2У-Н-20х1,5</b>	кабельный ввод для бронированного кабеля с двойным уплотнением для прокладки кабеля в металлорукаве РЗ-ЦП-12, резьбой М20х1,5 мм, внешним диаметром кабеля D=6-10 мм и проходным диаметром кабеля d=2-6 мм
<b>Кабельный ввод с одинарным уплотнением для монтажа открытого кабеля</b>		
<b>КВН-10-М</b>	<b>КВН-10-Н</b>	кабельный ввод с резьбой М20х1,5 мм для открытой прокладки кабеля с одинарным уплотнением и проходным диаметром d=6-10 мм
<b>КВН-12-М</b>	<b>КВН-12-Н</b>	кабельный ввод с резьбой М20х1,5 мм для открытой прокладки кабеля с одинарным уплотнением и проходным диаметром d=8-12 мм
<b>КВН-14-М</b>	<b>КВН-14-Н</b>	кабельный ввод с резьбой М20х1,5 мм для открытой прокладки кабеля с одинарным уплотнением и проходным диаметром d=8-14 мм
<b>Кабельный ввод с одинарным уплотнением для монтажа кабеля в трубе</b>		
<b>ШТУЦЕР-20-G1/2н-М</b>	<b>ШТУЦЕР-20-G1/2н-Н</b>	кабельный ввод с резьбой М20х1,5 мм для кабеля в трубной проводке G1/2с одинарным уплотнением и проходным

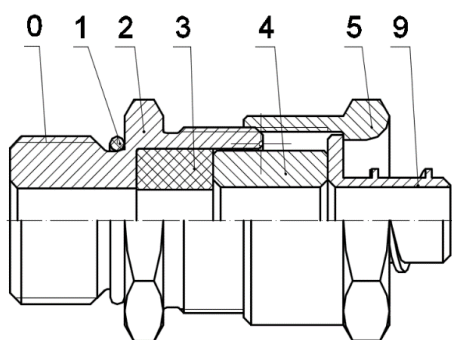
<b>ШТУЦЕР-20-G3/4н-М</b>	<b>ШТУЦЕР-20-G3/4н-Н</b>	кабельный ввод с резьбой M20x1,5 мм для кабеля в трубной проводке G3/4с одинарным уплотнением и проходным диаметром d=8-12 мм
<b>Заглушка</b>		
<b>ЗАГЛУШКА-М</b>	<b>ЗАГЛУШКА-Н</b>	заглушка для отверстий с резьбой M20x1,5 мм



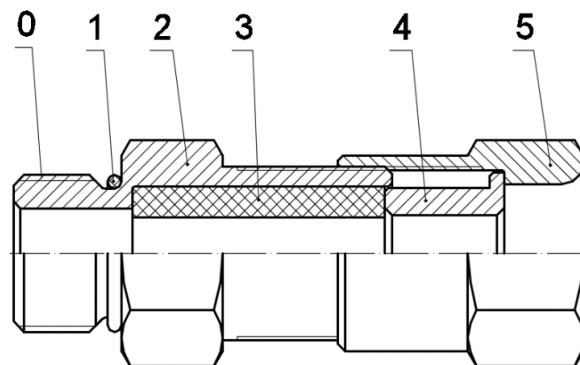
**КВБ** – для монтажа бронированного кабеля



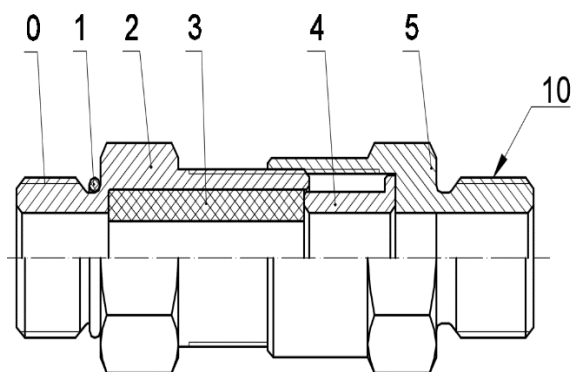
**КВБ-2У** – с двойным уплотнением для монтажа бронированного кабеля



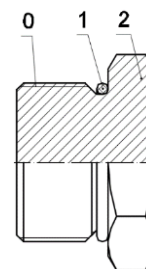
**КВМ** – для монтажа кабеля в металлорукаве



**КВН** – для монтажа открытого кабеля



**ШТУЦЕР** – для монтажа кабеля в трубе



**ЗАГЛУШКА** – для глушения свободных отверстий под КВ

- 0 – Присоединительная резьба; 1 – Кольцо уплотнительное; 2 – Корпус;
- 3 – Уплотнительная втулка внутренней оболочки; 4 – Кольцо; 5 – Гайка накидная;
- 6 – Конус; 7 – Уплотнительная втулка внешней оболочки; 8 – Гайка прижимная;
- 9 – Штуцер для металлорукава; 10 – Резьба для присоединения трубы.

Рисунок А.1 – Схема вводных устройств



**АО НВП «Болид»**

**Центральный офис:**

Адрес: 141070, Московская обл., г. Королёв, ул. Пионерская, д. 4

Тел.: +7 (495) 775-71-55

Режим работы: пн – пт, 9:00 – 18:00

**Электронная почта:** [info@bolid.ru](mailto:info@bolid.ru), [sales@bolid.ru](mailto:sales@bolid.ru)

**Сайт:** [bolid.ru](http://bolid.ru)

Все предложения и замечания Вы можете отправлять по адресу [support@bolid.ru](mailto:support@bolid.ru)