

**ИЗВЕЩАТЕЛЬ ПОЖАРНЫЙ ТЕПЛОВОЙ  
МАКСИМАЛЬНО-ДИФФЕРЕНЦИАЛЬНЫЙ АДРЕСНЫЙ**

**ИП 101-56-A1R «С2000-ИП-ПА-03»**

Руководство по эксплуатации

АЦДР.425214.003-01 РЭп

## СОДЕРЖАНИЕ

1	Описание и работа .....	5
1.1	Назначение извещателя.....	5
1.2	Технические характеристики.....	6
1.3	Состав извещателя .....	7
1.4	Устройство и работа.....	7
1.5	Средства измерения, инструменты и принадлежности .....	8
1.6	Маркировка .....	8
1.7	Упаковка .....	8
2	Использование по назначению.....	9
2.1	Эксплуатационные ограничения .....	9
2.2	Подготовка извещателя к использованию.....	9
2.2.1	Меры безопасности при подготовке извещателя.....	9
2.2.2	Конструкция извещателя.....	9
2.2.3	Монтаж извещателя .....	11
2.2.4	Подключение извещателя.....	12
2.2.5	Открытие извещателя .....	12
2.2.6	Индикация .....	13
2.2.7	Настройка извещателя .....	13
2.3	Использование извещателя .....	14
2.3.1	Проверка работоспособности .....	14
2.3.2	Действия в экстремальных ситуациях .....	14
2.3.3	Возможные неисправности и способ их устранения .....	14
3	Техническое обслуживание извещателя.....	15
3.1	Общие указания.....	15
3.2	Меры безопасности .....	15
3.3	Порядок технического обслуживания извещателя .....	15
3.4	Проверка работоспособности извещателя.....	15
3.5	Техническое освидетельствование .....	16
3.6	Консервация (расконсервация, переконсервация).....	16
4	Текущий ремонт .....	16
5	Хранение .....	16
6	Транспортирование .....	16
7	Утилизация .....	16
8	Гарантии изготовителя .....	16
9	Сведения о сертификации .....	17
10	Сведения о выпущенных версиях .....	17

Настоящее руководство по эксплуатации полное (в дальнейшем – РЭп) предназначено для изучения принципов работы и эксплуатации извещателя пожарного теплового максимально-дифференциального адресного «С2000-ИП-ПА-03» (в дальнейшем – извещатель), версии ПО 1.00.

К обслуживанию допускается персонал, изучивший настоящее руководство. Все работы по монтажу, пуску, регулированию и обкатке должны проводиться с соблюдением требований действующей на месте эксплуатации нормативной документации.

Список принятых сокращений:

- ПО – программное обеспечение;
- ИСО – интегрированная система охраны;
- ШС – шлейф сигнализации;
- ППКУП – прибор приёмно-контрольный и управления пожарный.

# 1 Описание и работа

## 1.1 Назначение извещателя

1.1.1 Извещатель пожарный тепловой максимально-дифференциальный адресный «С2000-ИП-ПА-03» АЦДР.425214.003-01, применяется в системах пожарной сигнализации и предназначен для охраны объектов от пожаров путём контроля скорости нарастания температуры и автоматического формирования сигнала о пожаре.

1.1.2 Извещатель предназначен для работы с блоком приёмно-контрольным охранно-пожарным «Сигнал-10» в составе интегрированной системы охраны «Орион». Информационный обмен и питание осуществляется по адресному пороговому ШС.

1.1.3 Извещатель рассчитан на круглосуточный режим работы.

1.1.4 Извещатель предназначен для работы в жилых, коммерческих и производственных зонах.

1.1.5 Извещатель является восстанавливаемым, периодически обслуживаемым изделием.

## 1.2 Технические характеристики

Таблица 1.2.1

Наименование характеристики	Значение
1.2.1 Напряжение источника питания (ШС), В	от 9 В до 30
1.2.2 Ток потребления, не более, мкА	400
1.2.3 Количество подключаемых извещателей в ШС, шт	до 10
1.2.4 Максимальное активное сопротивление проводов ШС, не более, Ом	100
1.2.5 Минимальное сопротивление изоляции между проводами ШС, не менее, кОм	50
1.2.6 Время технической готовности извещателя к работе, не более, с	60
1.2.7 Класс извещателя	A1R
1.2.8 Заводская установка максимальной температуры срабатывания, °С	+54
1.2.9 Точность измерения температуры, °С	± 1,5
1.2.10 Степень защиты оболочки по ГОСТ 14254-2015	IP41
1.2.11 Устойчивость к механическим воздействиям по ОСТ 25 1099-83	категория размещения 3
1.2.12 Вибрационные нагрузки: - диапазон частот, Гц - максимальное ускорение, g	1-35 0,5
1.2.13 Климатическое исполнение по ОСТ 25 1099-83	О3
1.2.14 Диапазон рабочих температур, °С	от минус 30 °С до +55
1.2.15 Относительная влажность воздуха, %, при +40 °С	до 95
1.2.16 Масса извещателя, не более, кг	0,2
1.2.17 Габаритные размеры извещателя: - диаметр, не более, мм - высота, не более, мм	100 47
1.2.18 Время непрерывной работы извещателя	круглосуточно
1.2.19 Средняя наработка извещателя на отказ в дежурном режиме работы, не менее, ч	80000
1.2.20 Вероятность безотказной работы за 1000 ч	0,98758
1.2.21 Средний срок службы извещателя, лет	10

1.2.22 По устойчивости к электромагнитным помехам извещатель соответствует требованиям третьей степени жёсткости соответствующих стандартов, перечисленных в Приложении Б ГОСТ Р 53325-2012.

1.2.23 Извещатель удовлетворяет нормам промышленных помех, установленным для оборудования класса Б по ГОСТ Р 30805.22.

### 1.3 Состав извещателя

Извещатель поставляется в групповой упаковке по 10 шт.

Комплект поставки приведён в Таблице 1.3.1.

Таблица 1.3.1

Обозначение	Наименование	Количество
АЦДР.425214.003-01	Извещатель «С2000-ИП-ПА-03»	10 шт.
	С2000-ИП-ПА-03 розетка с контактами (База)	10 шт.
Комплект запасных частей и принадлежностей (ЗИП):		
	Колпачок пылезащитный	10 шт.
	Наклейка «Адрес»	10 шт.
	Монтажный комплект «МК-2» АЦДР.631299.007*	—
	Монтажный комплект «МК-3» АЦДР.631299.007*	—
	«Кожух защитный ИП» АЦДР.305142.001*	—
Документация:		
АЦДР.425214.003-01 РЭ	Извещатель пожарный тепловой максимально-дифференциальный адресный «С2000-ИП-ПА-03» Руководство по эксплуатации	1 шт.

\* – Поставляются по отдельному заказу.

### 1.4 Устройство и работа

1.4.1 Извещатель состоит из печатной платы, разборного корпуса и базы присоединительной.

На печатной плате находится микроконтроллер, терморезистор, тактовая кнопка и светодиод.

В крышке корпуса есть подвижный световод к светодиоду, а нажатие на него предаёт усилие на кнопку.

Микроконтроллер посредством сопротивления терморезистора регистрирует температуру окружающей среды в градусах Цельсия. На основании обработки данных, полученных от терморезистора, по росту их значений и превышению порога микроконтроллер выдает тревожные извещения.

Микроконтроллер посредством светодиода формирует индикацию состояния извещателя, а также может принимать излучение лазерного тестера.

Воздействие лучом лазерного тестера или нажатием на светоизлучатель необходимо при некоторых манипуляциях с извещателем, приведённых в разделе «2 Использование по назначению».

В качестве лазерного тестера допустимо использовать лазерные тестеры фирмы «System Sensor», «Астра-942» фирмы «ТЕКО» или «ОТ-1» фирмы «Рубеж».

1.4.2 Извещатель может находиться в следующих режимах работы:

- «Норма» – изменение температуры и её значения в пределах нормы;
- «Пожар» – температурой превышен установленный порог пожара или обнаружено быстрое её увеличение;
- «Неисправность» – неисправен терморезистор;
- «Тест» – передача события тест при ручном воздействии на извещатель (нажатие на световод или свечение в него лучом лазерного тестера).

## 1.5 Средства измерения, инструменты и принадлежности

При монтажных, пусконаладочных работах и при обслуживании извещателя необходимо использовать приведенные в таблице 1.5.1 приборы, инструменты и принадлежности.

Таблица 1.5.1

Наименование	Характеристики
Мультиметр цифровой	Измерение переменного и постоянного напряжения до 500В, тока до 5А, сопротивления до 2 МОм
Отвертка плоская	3.0×50 мм
Отвертка крест	2×100 мм
Бокорезы	160 мм
Плоскогубцы	160 мм

## 1.6 Маркировка

1.6.1 Каждый извещатель имеет маркировку, которая нанесена на тыльной стороне корпуса.

1.6.2 Маркировка содержит: логотип предприятия, наименование извещателя, его десятичный номер, заводской номер, год и квартал выпуска, знаки соответствия продукции.

1.6.3 Пломбирование извещателя не предусмотрено.

## 1.7 Упаковка

Извещатели совместно с ЗИП и эксплуатационной документацией упакованы в картонную коробку.

## 2 Использование по назначению

### 2.1 Эксплуатационные ограничения

Конструкция извещателя не предусматривает его использование в условиях воздействия агрессивных сред, пыли, а также во взрывопожароопасных помещениях.

Качество функционирования извещателя не гарантируется, если электромагнитная обстановка в месте его установки не соответствует условиям эксплуатации, указанным в разделе 1.2 настоящего руководства.

### 2.2 Подготовка извещателя к использованию

#### 2.2.1 Меры безопасности при подготовке извещателя

- конструкция извещателя удовлетворяет требованиям пожарной и электробезопасности, в том числе в аварийном режиме по ГОСТ 12.2.007.0-75 и ГОСТ 12.1.004-91;
- извещатель не имеет цепей, находящихся под опасным напряжением;
- монтаж, установку, техническое обслуживание производить при отключенном напряжении питания извещателя;
- монтаж и техническое обслуживание извещателя должны производиться лицами, имеющими квалификационную группу по технике безопасности не ниже второй.

#### 2.2.2 Конструкция извещателя

На рисунке 2.2.2.1 представлен внешний вид извещателя.



Рисунок 2.2.2.1



Габаритные размеры извещателя представлены: вид сбоку на рисунке 2.2.2.2, вид снизу на рисунке 2.2.2.3.

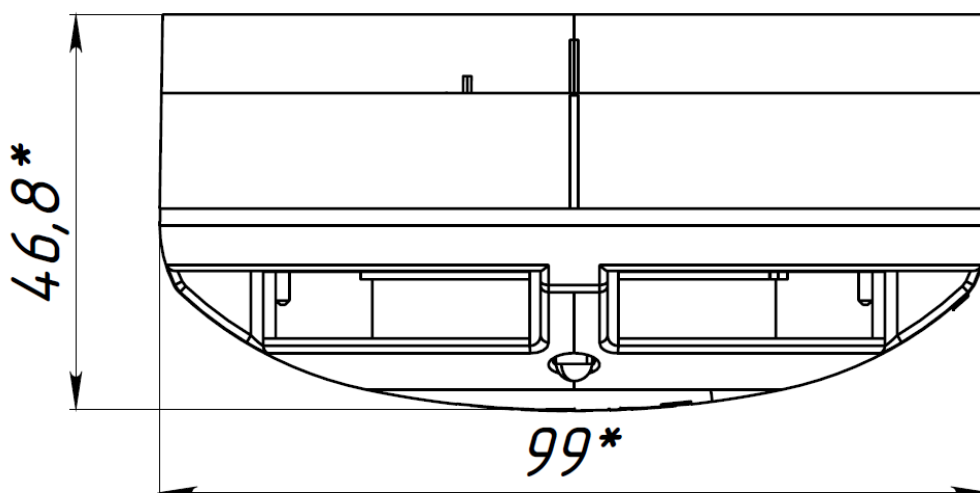


Рисунок 2.2.2.2

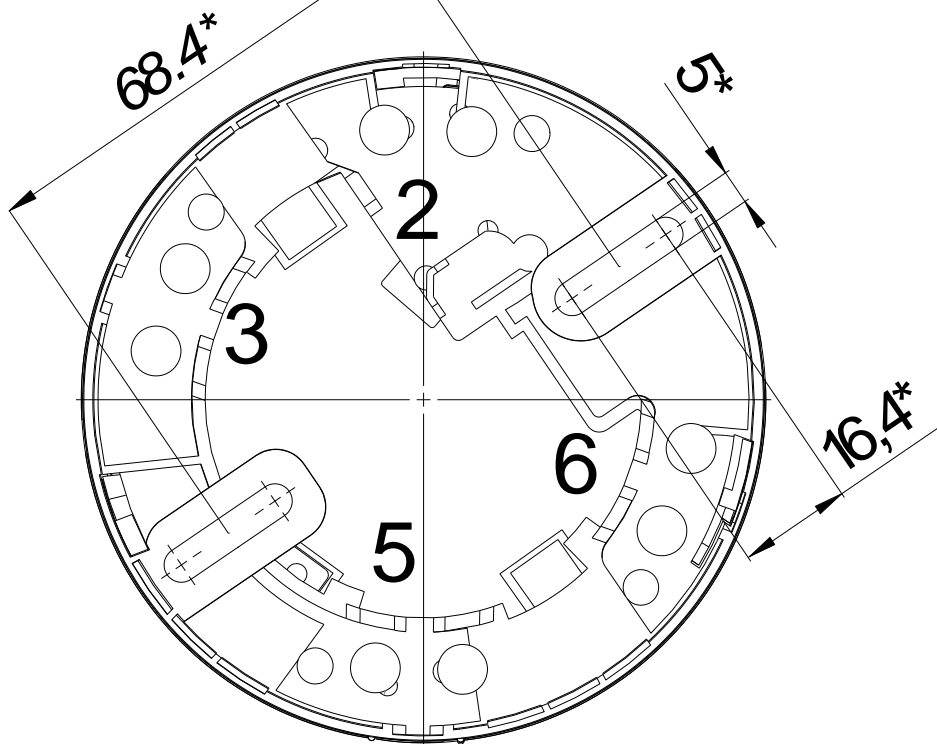


Рисунок 2.2.2.3

Установочные размеры извещателя представлены на рисунке 2.2.2.4.

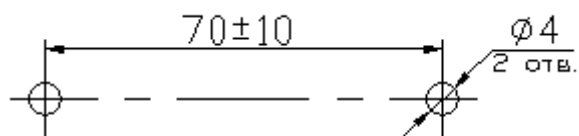


Рисунок 2.2.2.4

### 2.2.3 Монтаж извещателя

При размещении извещателей необходимо руководствоваться действующими государственными нормами и правилами установки пожарных извещателей. Например: СП 484.1311500.2020, в частности таблицей 1.

Высота контролируемого помещения, м.	Радиус зоны контроля, м.
До 3,5 включительно	3.55
Свыше 3,5 до 6,0 включительно	3.20
Свыше 6,0 до 9,0 включительно	2.85

При отсутствии возможности установки извещателей на перекрытии допускается их установка на тросах, а также стенах, колоннах и других несущих строительных конструкциях, в соответствии с п.6.6.9 свода правил СП 484.1311500.2020.

Присутствует возможность использовать монтажные комплекты крепления к подвесному потолку «МК-2» или «МК-3» (поставляются по отдельному заказу).

Обеспечить механическую защиту извещателя можно применив «Кожух защитный ИП», поставляемый по отдельному заказу.

Для монтажа используется база присоединительная, входящая в комплект поставки извещателя (рис.2.2.3.1).

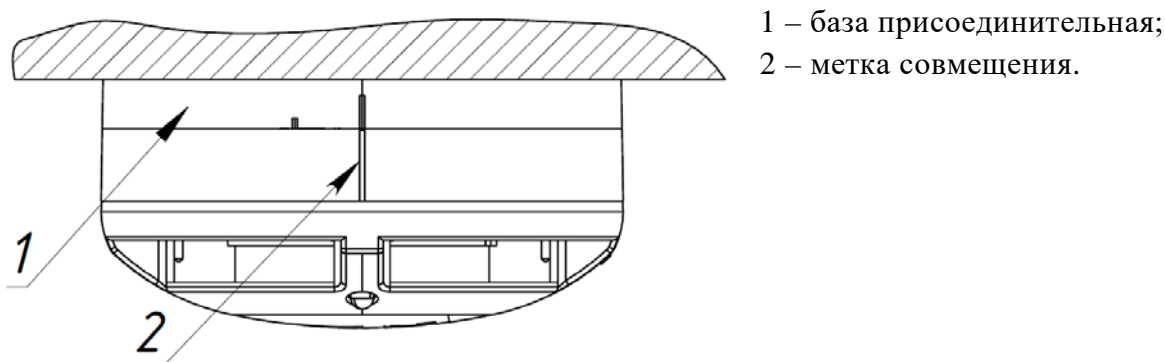


Рисунок 2.2.3.1

#### Внимание!



Для установки извещателя на базу присоединительную необходимо совместить риску извещателя с короткой рисккой базы и повернуть её по часовой стрелке до совмещения риски извещателя с меткой 2, как показано на рисунке 2.2.3.1.

Установку и снятие извещателя производят при снятом питании.

## 2.2.4 Подключение извещателя

На рисунке 2.2.4.1 показана типовая схема включения извещателя в ШС «Сигнал-10». Первый контакт розетки может использоваться для подключения экрана соединительного провода.

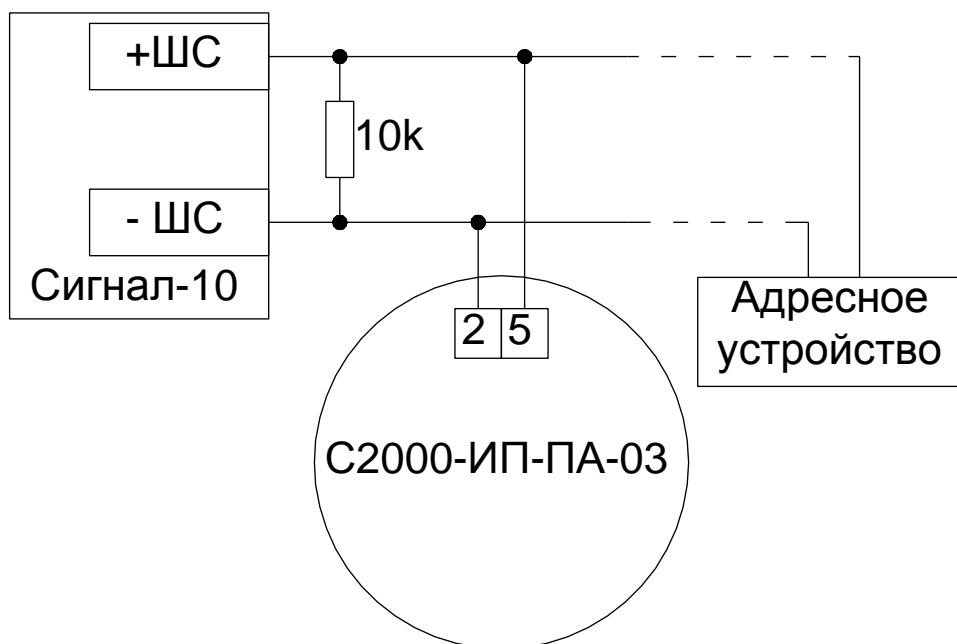


Рисунок 2.2.4.1

## 2.2.5 Открытие извещателя

Для открытия корпуса извещателя необходимо снять его с базы и отвёрткой с прямым шлицем, через прямоугольное отверстие в месте указанном на рисунке 2.2.5.1, вывести маленькие защёлки крышки из зацепления с основанием. Далее раскрыть извещатель по периметру крышки.

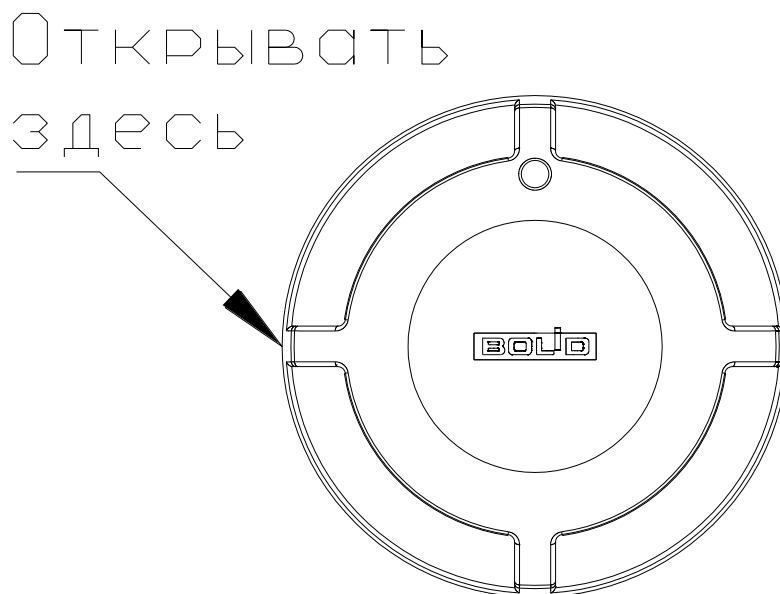


Рисунок 2.2.5.1

## 2.2.6 Индикация

В таблице 2.2.6.1 приведены режимы работы извещателя и соответствующая им маска мигания.

Таблица 2.2.6.1

Режим работы	Маска мигания
Норма	Одиночные вспышки с периодом 8 секунд
Пожар или Тест	Двойные вспышки с периодом 8 секунд
Неисправность	Тройные вспышки с периодом 8 секунд
В адресном шлейфе, индикация незаданного (заводского) адреса	Тройные вспышки (мерцание) с периодом 2 секунды
Подключение к неадресному шлейфу или постоянному напряжению. Ожидание присвоения адреса	Четырёхкратное мигание с периодом 1 секунда

## 2.2.7 Настройка извещателя

### 2.2.7.1 Конфигурирование

Извещатель применяется с типом «14 – Пожарный адресно-пороговый».

При задании типа входа «14 – Пожарный адресно-пороговый» извещатель будет передавать состояние своего режима работы в «Сигнал-10».

Более подробное описание и способов задания типов входов приведено в эксплуатационных документах на «Сигнал-10» и «UProg».

### 2.2.7.2 Задание адреса

Для работы извещателю необходимо присвоить адрес в диапазоне от 1 до 10.

Извещатель поставляется без адреса. Отсутствие адреса у извещателя, включённого в адресный шлейф, индицируется мерцательными вспышками световода один раз в две секунды.

*Присвоение адреса.* Подключить извещатель к шлейфу 1-го типа прибора «Сигнал-10», находящемуся в состоянии «Снят», или к источнику питания напряжением от 10 В до 12 В. Через 6 секунд четырёхкратное мигание световода с периодом 1 секунда будет означать готовность к приёму адреса. Нажать на световод. Отпустить его после того, как засветится. Нажать число раз, соответствующее нужному адресу (от 1 до 10). Через 5 секунд световод мигнёт число раз, соответствующее присвоенному адресу, и засветится на 0,5 секунд.

*Автоматическое присвоение первого свободного адреса шлейфа.* Подключить извещатель с нажатым световодом в шлейф 14-го типа прибора «Сигнал-10». Примерно через 3 секунды световод засветится на 1 секунду и погаснет, показав этим, что адрес присвоен. Например, если в шлейфе включены адреса 1, 2, 3 и 5, то автоматически присвоится адрес № 4.

*Узнать адрес.* Подключить извещатель к шлейфу 1-го типа прибора «Сигнал-10», находящемуся в состоянии «Снят», или к источнику питания напряжением от 10 В до 12 В. Через 6 секунд четырёхкратное мигание световода с периодом 1 секунда будет означать готовность к приёму адреса. Нажать на световод. Отпустить его после того, как засветится. Через 5 секунд световод мигнёт число раз, соответствующее текущему адресу, и засветится на 0,5 секунд.

Для задания адреса извещателя можно воспользоваться автономным программатором адресов «С2000-АПА».

### 2.3 Использование извещателя

К работе с извещателем допускается персонал, изучивший настоящее руководство и получивший удостоверение о проверке знаний правил по техники безопасности.

Извещатель используется с «Сигнал-10» в составе ИСО «Орион». Более подробное описание работы системы представлено в документации на пульт «С2000М», «Орион Про», «Сигнал-10» и ППКУП «Сириус».

#### 2.3.1 Проверка работоспособности

Проверку работоспособности произвести согласно п 3.4 настоящего руководства.

#### 2.3.2 Действия в экстремальных ситуациях



##### Внимание!

В случае обнаружения в месте установки извещателя искрения, возгорания, задымленности, запаха горения, извещатель должен быть обесточен и передан в ремонт.

#### 2.3.3 Возможные неисправности и способ их устранения

Таблица 2.3.3.1

Наименование неисправности, внешнее проявление и дополнительные признаки	Вероятная причина	Метод устранения
Отсутствие индикации	Отсутствие напряжения питания	Проверить напряжение на базе извещателя
Подключённый извещатель не обнаружен	Отсутствие связи извещателя и Сигнал-10	Проверить целостность кабеля и соединений
	Большая емкость и сопротивление проводов ШС	Проверить наличие шунтирующего резистора 10 кОм (рис. 2.2.4.1) Уменьшить длину ШС до «Сигнал-10». Выбрать другой тип кабеля.
	Неправильно выбран тип входа шлейфа «Сигнал-10»	Выбрать тип входа 14
	Извещателю не присвоен адрес	Присвоить верный адрес
	Наличие двух и более адресных устройств с одинаковым адресом	
Получение события «Неисправность»	Неисправность терморезистора (обрыв или разрушение)	Проверить внешний вид терморезистора
	Замыкание контактов терморезистора (попадание воды)	Просушить печатную плату

## 3 Техническое обслуживание извещателя

### 3.1 Общие указания

Техническое обслуживание извещателя производится по следующему плану:

Таблица 3.1

Перечень работ	Периодичность
Осмотр	6 мес.
Контроль функционирования	1 год

### 3.2 Меры безопасности

Техническое обслуживание извещателя должно производиться лицами, имеющими квалификационную группу по технике безопасности не ниже второй.

### 3.3 Порядок технического обслуживания извещателя

3.3.1 Осмотр изделия включает в себя проверку отсутствия механических повреждений, надёжности крепления, состояния внешних монтажных проводов, контактных соединений. Производится визуальный контроль наличия пыли на поверхности терморезистора. При наличии пыли провести чистку с помощью пылесоса (отсосом воздуха).

3.3.2 Контроль функционирования изделия производится согласно п. 3.4 настоящего руководства.

---

#### **Внимание!**



Чтобы избежать загрязнения извещателя, не снимайте защитную крышку, пока окружающее пространство не будет очищено от грязи и пыли.

Извлечение платы извещателя из корпуса автоматически аннулирует гарантийные обязательства изготовителя.

---

### 3.4 Проверка работоспособности извещателя

3.4.1 На время испытаний необходимо отключить выходы приёмно-контрольных приборов, управляющих средствами автоматического пожаротушения (АСПТ), и известить соответствующие организации.

3.4.2 Включить пульт или компьютер и «Сигнал-10». После установления связи с «Сигнал-10», извещатель перейдёт в режим работы «Норма».

3.4.3 Обдуть терморезистор горячим потоком воздуха температурой от 70 °С до 100 °С (бытовой фен). Извещатель должен сформировать извещение «Пожар» по установленному адресу.

3.4.4 Упрощённый контроль функционирования извещателя можно осуществить путём нажатия на световод, либо посветив в световод лучом лазерного тестера. После воздействия извещатель перейдёт в режим работы «Нажатие на световод или свечение в него лазерным тестером», а затем перейдёт в режим работы «Тест».

3.4.5 После остывания терморезистора, прекращения нажатия на световод или свечения в световод лазерным тестером наблюдать переход извещателя в режим работы «Норма».

3.4.6 Если пульт или компьютер не зафиксировали указанных сообщений по установленному в извещателе адресу или наблюдались отклонения в режимах работы извещателя и его индикации, это означает, что извещатель неисправен и его необходимо заменить.

3.4.7 После испытаний убедиться, что извещатель готов к штатной работе. Подключить к выходам исполнительных устройств средства АСПТ и известить соответствующую организацию о том, что система готова к штатной работе.

**Все испытания проводить с заведомо исправным оборудованием!**

### 3.5 Техническое освидетельствование

Технического освидетельствования извещателя не предусмотрено.

### 3.6 Консервация (расконсервация, переконсервация)

Консервация извещателя не предусмотрена.

## 4 Текущий ремонт

4.1 Текущий ремонт неисправного извещателя производится на предприятии-изготовителе или в авторизированных ремонтных центрах. Отправка извещателя для проведения текущего ремонта оформляется в соответствии с СТО СМК 8.5.3-2015, размещённом на нашем сайте <https://bolid.ru/support/remont/>.



---

#### Внимание!

Оборудование должно передаваться для ремонта в собранном и чистом виде, в комплектации, предусмотренной технической документацией.

Претензии принимаются только при наличии приложенного рекламационного акта с описанием возникшей неисправности.

---

4.2 Выход извещателя из строя в результате несоблюдения потребителем правил монтажа или эксплуатации не является основанием для рекламации и гарантийного ремонта.

4.3 Рекламации направлять по адресу:

ЗАО НВП «Болид», Россия, 141070, Московская область, г. Королёв, ул. Пионерская, 4.

Тел.: +7 (495) 775-71-55, электронная почта: [info@bolid.ru](mailto:info@bolid.ru).

4.4 При затруднениях, возникших при эксплуатации извещателя, рекомендуется обращаться в техническую поддержку по телефону +7 (495) 775-71-55 или по электронной почте [support@bolid.ru](mailto:support@bolid.ru).

## 5 Хранение

5.1 В транспортной таре допускается хранение при температуре окружающего воздуха от минус 50 до плюс 50 °С и относительной влажности до 95 % при температуре плюс 35 °С.

5.2 В потребительской таре допускается хранение только в отапливаемых помещениях при температуре от плюс 5 до плюс 40 °С и относительной влажности до 80 % при температуре плюс 20 °С.

## 6 Транспортирование

6.1 Транспортировка извещателя допускается в транспортной таре при температуре окружающего воздуха от минус 50 до плюс 50 °С и относительной влажности до 95 % при температуре плюс 35 °С.

## 7 Утилизация

7.1 Утилизация извещателя производится с учётом отсутствия в нём токсичных компонентов.

7.2 Содержание драгоценных материалов: не требует учёта при хранении, списании и утилизации (п. 1.2 ГОСТ 2.608-78).

7.3 Содержание цветных металлов: не требует учёта при списании и дальнейшей утилизации извещателя.

## 8 Гарантии изготовителя

8.1 Изготовитель гарантирует соответствие требованиям технических условий при соблюдении потребителем правил транспортирования, хранения, монтажа и эксплуатации.

8.2 Гарантийный срок эксплуатации – 18 месяцев со дня ввода в эксплуатацию, но не более 24 месяцев со дня выпуска изготовителем.

## 9 Сведения о сертификации

9.1 Извещатель «С2000-ИП-ПА-03» соответствует требованиям Технического регламента Евразийского экономического союза ТР ЕАЭС 043/2017 «О требованиях к средствам обеспечения пожарной безопасности и пожаротушения» и имеет сертификат RU С-RU.ПБ68.В.01396/22.

9.2 Извещатель «С2000-ИП-ПА-03» соответствует требованиям Технического регламента ТР ЕАЭС 037/2016 «Об ограничении применения опасных веществ в изделиях электроники и радиоэлектроники» и имеет декларацию о соответствии: ЕАЭС N RU Д-RU.РА11.В.30623/24.

9.3 Извещатель «С2000-ИП-ПА-03» соответствует требованиям Технического регламента Таможенного союза ТР ТС 020/2011 «Электромагнитная совместимость технических средств» и имеет декларацию о соответствии: ЕАЭС N RU Д-RU.НР15.В.06593/20.

9.4 Производство извещателя «С2000-ИП-ПА-03» имеет сертификат соответствия ГОСТ Р ИСО 9001. Сертификат соответствия размещен на сайте <https://bolid.ru> в разделе «О компании».

## 10 Сведения о выпущенных версиях

Версия	Начало выпуска	Содержание изменений	Совместимость
1.10	08.2015	Применен новый тип термосенсора	«Сигнал-10» все версии
1.00	07.2015	Начало производства	