

БЛОК СИГНАЛЬНО-ПУСКОВОЙ АДРЕСНЫЙ
«С2000-СП2 исп.03»

Руководство по эксплуатации

АЦДР.425412.004-03 РЭп

Оглавление

1	Описание и работа	5
1.1	Назначение изделия.....	5
1.2	Технические характеристики	6
1.3	Состав изделия.....	7
1.4	Устройство и работа.....	7
1.4.1	Выходы	7
1.4.2	ДПЛС	8
1.5	Средства измерения, инструменты и принадлежности.....	9
1.6	Маркировка и пломбирование	9
1.7	Упаковка	9
2	Использование по назначению	10
2.1	Эксплуатационные ограничения.....	10
2.2	Подготовка изделия к использованию.....	10
2.2.1	Меры безопасности при подготовке изделия.....	10
2.2.2	Конструкция блока	10
2.2.3	Монтаж блока	11
2.2.4	Подключение блока.....	13
2.2.5	Настройка блока	15
2.2.6	Использование изделия	17
2.2.7	Проверка работоспособности.....	17
2.2.8	Действия в экстремальных ситуациях	18
2.2.9	Возможные неисправности и способ устранения	18
3	Техническое обслуживание изделия	19
3.1	Общие указания	19
3.2	Меры безопасности	19
3.3	Порядок технического обслуживания изделия	19
3.4	Проверка работоспособности изделия.....	19
3.5	Техническое освидетельствование	19
3.6	Консервация (расконсервация, переконсервация)	19
4	Текущий ремонт	20
5	Хранение.....	20
6	Транспортирование	20
7	Утилизация.....	20
8	Гарантии изготовителя.....	20
9	Сведения о сертификации.....	21

Настоящее руководство по эксплуатации (в дальнейшем РЭ) предназначено для изучения принципов работы и эксплуатации блока сигнально пускового адресного «С2000-СП2 исп.03» версии 1.13 (в дальнейшем – блок).

К обслуживанию допускаются персонал, изучивший настоящее руководство. Все работы по монтажу, пуску, регулированию и обкатке должны проводиться с соблюдением требований действующей на месте эксплуатации нормативной документации.

Список принятых сокращений:

- КЗ – короткое замыкание;
- ПО – программное обеспечение;
- ИСО – интегрированная система охраны;
- ДПЛС – двухпроводная линия связи;
- КЦ – контролируемая цепь выхода;
- ППКУ – прибор приёмно-контрольный и управления;
- ИКЗ – изолятор короткого замыкания.

1 Описание и работа

1.1 Назначение изделия

Блок сигнально-пусковой адресный «С2000-СП2 исп.03» АЦДР.425412.004-03 (в дальнейшем – СП2.03 или блок) предназначен:

- управления исполнительными устройствами (световыми и звуковыми пожарными оповещателями и т.д.) и средствами пожарной автоматики в системах оповещения и дымоудаления;
- управления модулями пожаротушения и средствами пожарной автоматики в системах водяного, пенного, газового, порошкового и аэрозольного пожаротушения;
- формирования сигналов управления инженерным, технологическим оборудованием и иными устройствами, участвующими в обеспечении пожарной безопасности;
- управления иными исполнительными устройствами (световыми и звуковыми охранными оповещателями, видеокамерами, электромагнитными замками и т.д.) в системах охранной, тревожной, технологической сигнализации и управления доступом.

Блок применяется совместно с контролером «С2000-КДЛ» или «С2000-КДЛ-2И» и пультом контроля и управления «С2000М» или прибором приёмно-контрольным и управления пожарным «СИРИУС» и их исполнениями, как компонент блочно-модульного прибора приемно-контрольного и управления, в составе систем и установок: охранной, пожарной или тревожной сигнализации, оповещения о пожаре и управления эвакуацией, управления пожаротушением и дымоудалением, контроля и управления доступом, видеонаблюдения, инженерными системами.

Блок осуществляет управление исполнительными устройствами коммутацией напряжения с собственных клемм питания U_0 и U_p на клеммы выходов. Подключение внешних источников питания к клеммам выходов запрещено и может привести к неисправности блока.

Блок имеет встроенный изолятор короткого замыкания адресной линии ДПЛС.

Блок рассчитан на круглосуточный режим работы.

Блок предназначен для работы в жилых, коммерческих и производственных зонах.

Блок является восстанавливаемым, периодически обслуживаемым изделием.

Конструкция блока не предусматривает его использование в условиях воздействия агрессивных сред, пыли, а также во взрывопожароопасных помещениях.

Конструкция блока: внешний вид и габаритно-установочные размеры приведены в пункте 2.2.2.

1.2 Технические характеристики

Таблица 1.2.1

Наименование характеристики	Значение
Количество входов питания	2
Напряжение источника питания - исполнительной части, В, постоянного тока - приёмопередающей части, В	от 10,2 до 28,4 по ДПЛС от 8 до 12
Ток потребления - исполнительной части, мА, не более - приёмопередающей части, мА, не более - приёмопередающей части при сработавшем ИКЗ, мА, не более	60 (ток выходов не учитывается) 1 3,3
Время технической готовности блока к работе, с	15
Напряжение изоляции ДПЛС и исполнительной части, В	500
Количество изоляторов короткого замыкания ДПЛС	1
Количество выходов	2
Максимальный коммутируемый ток одного выхода, А	3
Максимальный коммутируемый суммарный ток блока, А	4
Ток контроля исправности цепей, мА, не более	1,5
Напряжение контроля исправности цепей, В	5
Коммутируемое напряжение, В	от 10,2 до 28,4 от источника питания исполнительной части
Степень защиты оболочки по ГОСТ 14254-2015	IP40
Устойчивость к механическим воздействиям по ОСТ 25 1099-83	категория размещения 3
Вибрационные нагрузки: - диапазон частот, Гц - максимальное ускорение, g	1-35 (для категории 3) 0,5 (для категории 3)
Климатическое исполнение по ОСТ 25 1099-83	О3
Диапазон рабочих температур, °С	от минус 30 до + 55
Масса блока, кг, не более	0,2
Габаритные размеры блока, мм	106×109×42
Время непрерывной работы блока	круглосуточно
Средняя наработка блока на отказ в дежурном режиме работы, ч, не менее	80000
Вероятность безотказной работы за 1000 ч	0,98758
Средний срок службы блока, лет	10

По устойчивости к электромагнитным помехам блок соответствует требованиям третьей степени жесткости соответствующих стандартов, перечисленных в Приложении Б ГОСТ Р 53325-2012.

Блок удовлетворяет нормам промышленных помех, установленным для оборудования класса Б по ГОСТ Р 30805.22.

1.3 Состав изделия

Комплект поставки блока соответствует Таблице 1.3.1.

Таблица 1.3.1

Обозначения	Наименование	Количество
АЦДР.425412.004-03	Блок сигнально-пусковой адресный «С2000-СП2 исп.03»	1 шт.
Комплект запасных частей и принадлежностей (ЗИП):		
АЦДР.425941.001	Винт-саморез 3×25 PH (крестовой шлиц)	3 шт.
	Дюбель 6×30	3 шт.
	Винт самонарезающий ГОСТ Р ИСО 7049 – ST2,9x9,5-St-C-H-A1A	2 шт.
	Модуль подключения нагрузки «МПН»	2 шт.
Документация		
АЦДР.425412.004-03 РЭ	Блок сигнально-пусковой адресный «С2000-СП2 исп.03». Руководство по эксплуатации	1 шт.

1.4 Устройство и работа

1.4.1 Выходы

Блок осуществляет управление исполнительными устройствами коммутацией напряжения питания с собственных клемм U₀ и U_p на клеммы выходов. Подключение внешних источников питания к клеммам выходов запрещено и может привести к неисправности блока.

Блок обеспечивает включение (выключение, переключение) выходов по заданной программе в соответствии с командами управления, полученными по ДПЛС, а так же контроль выходов управления и подключённых к ним контролируемых цепей (КЦ).

Состояния КЦ в выключенном состоянии определяется напряжением на плюсовой клемме выхода относительно клеммы «0 В»:

- «Норма» – от минус 0,15 В до минус 1,125 В;
- «Обрыв» – менее минус 1,125 В;
- «Короткое замыкание» – более минус 0,15 В.

Состояния КЦ в включенном состоянии определяется током КЦ:

- «Норма» – от 5мА до 3 А;
- «Обрыв» – менее 5мА;
- «Короткое замыкание» – более 3 А.

Примечание! – Если выход к моменту включения находился в состоянии короткого замыкания, то его включение выполнено не будет. Включение выхода будет возможно через 15 секунд после устранения КЗ.

При обнаружении обрыва или короткого замыкания какой-либо КЦ блок передаёт по интерфейсу извещение «Обрыв КЦ» или «КЗ КЦ» соответственно. При возврате КЦ в состояние «Норма» блок передаёт по интерфейсу извещение «Восстановление КЦ».

Состояния управляющих выходов и подключённых к ним контролируемых цепей (КЦ) в дежурном режиме отображаются с помощью индикаторов «1» – «2» в соответствии с таблицей 1.4.1.

Таблица 1.4.1. Индикация состояния выходов

Состояние цепи	Состояние выхода	Состояние индикатора
«Норма»	Включён	Непрерывно включён (зелёный цвет)
	Выключен	Выключен
«Обрыв»	Включён	Двойные вспышки жёлтого цвета раз в 4 секунды
	Выключен	
«Короткое замыкание»	Включён	Одиночные вспышки жёлтого цвета раз в 4 секунды
	Выключен	

1.4.2 ДПЛС

Блок осуществляет приём команд управления и передачу состояния контролируемых параметров по цифровой адресной двухпроводной линии связи.

Встроенный в блок ИКЗ позволяет, в случае единичного короткого замыкания (единичной неисправности), отключить короткозамкнутый участок ДПЛС от блока.

Текущее состояние связи с контроллером «С2000-КДЛ» отображается на индикаторе «Работа» согласно таблице 1.4.2. Индикатор так же отображает состояние связи с исполнительной частью блока.

Таблица 1.4.2.

Режим ДПЛС	Режим индикатора
Старт ДПЛС. С момента подачи питания на клеммы ДПЛС блока до первого обращения контроллера «С2000-КДЛ» к блоку	Включён постоянно зелёным цветом
Дежурный режим	Одиночные короткие вспышки зелёного цвета раз в 4 секунды
Отсутствует связь с исполнительной частью блока	Двойные вспышки зелёного цвета раз в 4 секунды
Программирование адреса	Четыре короткие вспышки зелёного цвета раз в 4 секунды

1.5 Средства измерения, инструменты и принадлежности

При монтажных, пусконаладочных работах и при обслуживании изделия необходимо использовать приведенные в таблице 1.5.1. приборы, инструменты и принадлежности.

Таблица 1.5.1

Наименование	Характеристики
Мультиметр цифровой	Измерение переменного и постоянного напряжения до 500 В, тока до 5 А, сопротивления до 2 МОм
Отвертка диэлектрическая плоская	ЗУБР «ЭЛЕКТРО-ЭКСПЕРТ» SL 3.0×75 мм
Отвертка диэлектрическая крест	ЗУБР «ЭЛЕКТРО-ЭКСПЕРТ» PH 2×100 мм
Бокорезы	ЗУБР «ЭЛЕКТРИК» 160 мм
Плоскогубцы	ЗУБР «ЭКСПЕРТ» 160 мм
Для программирования ДПЛС адреса блока может быть использован Автономный Программатор Адресов «С2000-АПА» АЦДР.426476.001.	
Примечание – Допускается применение других приборов, инструментов и принадлежностей с аналогичными характеристиками.	

1.6 Маркировка и пломбирование

Каждый блок имеет маркировку, которая нанесена на тыльной стороне корпуса.

Маркировка содержит: наименование блока, его десятичный номер, заводской номер, год и квартал выпуска, знаки соответствия продукции.

1.7 Упаковка

Блок совместно с ЗИП и руководством по эксплуатации упакован в индивидуальную картонную коробку.

2 Использование по назначению

2.1 Эксплуатационные ограничения

Конструкция блока не предусматривает его использование в условиях воздействия агрессивных сред, пыли, а также во взрывопожароопасных помещениях.

Качество функционирования блока не гарантируется, если электромагнитная обстановка в месте его установки не соответствует условиям эксплуатации, указанным в разделе 1.2 настоящего руководства.

2.2 Подготовка изделия к использованию

2.2.1 Меры безопасности при подготовке изделия

- конструкция блока удовлетворяет требованиям пожарной и электробезопасности, в том числе в аварийном режиме по ГОСТ 12.2.007.0-75 и ГОСТ 12.1.004-91;
- блок не имеет цепей, находящихся под опасным напряжением;
- монтаж, установку, техническое обслуживание производить при отключённом напряжении питания блока;
- монтаж и техническое обслуживание блока должны производиться лицами, имеющими квалификационную группу по технике безопасности не ниже второй.

2.2.2 Конструкция блока

Конструктивно блок состоит из печатной платы и пластикового корпуса из основания и крышки.

Внешний вид и габаритно-установочные размеры блока приведены на рисунке 2.2.1.

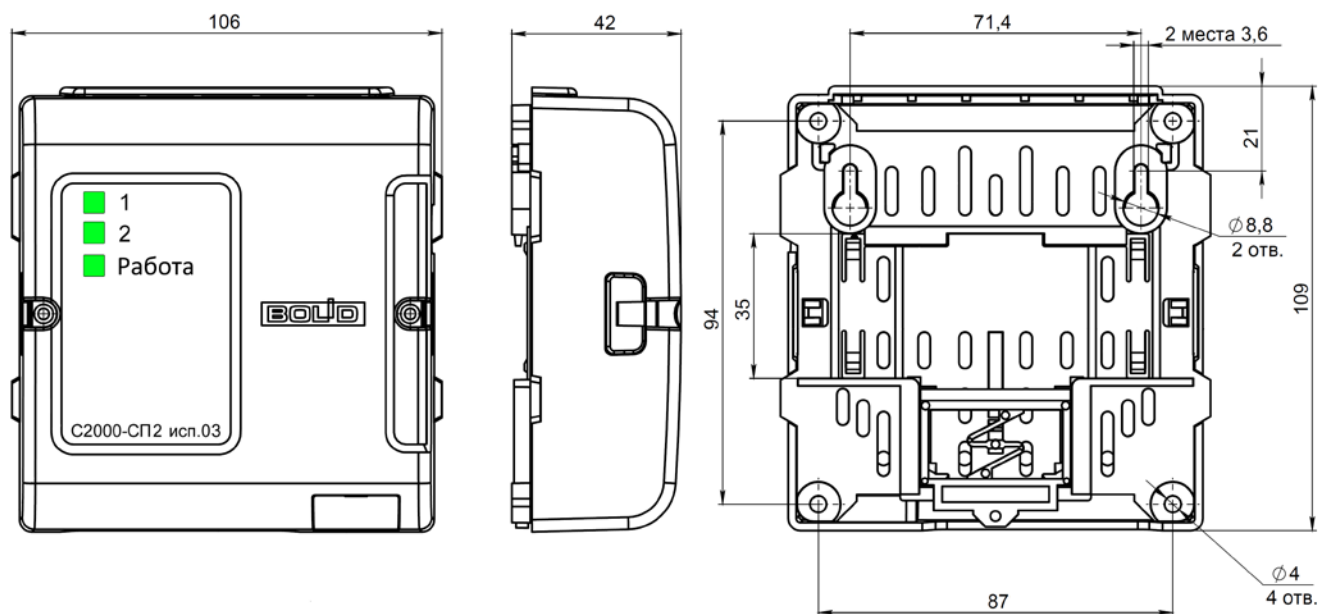


Рисунок 2.2.1 – Внешний вид и габаритно-установочные размеры блока.

2.2.3 Монтаж блока

Перед монтажом блока необходимо присвоить ему уникальный диапазон адресов в ДПЛС. Адреса этого диапазона не должны совпадать с адресами каких-либо устройств, подключенных к тому же интерфейсу ДПЛС, что и блок. Подробнее об изменении адреса блока смотри пункт 2.2.5 данного руководства.

Блок устанавливается внутри защищаемого объекта.

Установка может проводиться в монтажных устройствах (шкафах охранно-пожарной сигнализации, боксах и т.д.), на стенах, за подвесными потолками или на других конструкциях помещения, защищённых от воздействия атмосферных осадков и механических, вблизи от исполнительных устройств.

При смежном расположении приборов расстояние между ними по вертикали и горизонтали должно быть не менее 10 мм.

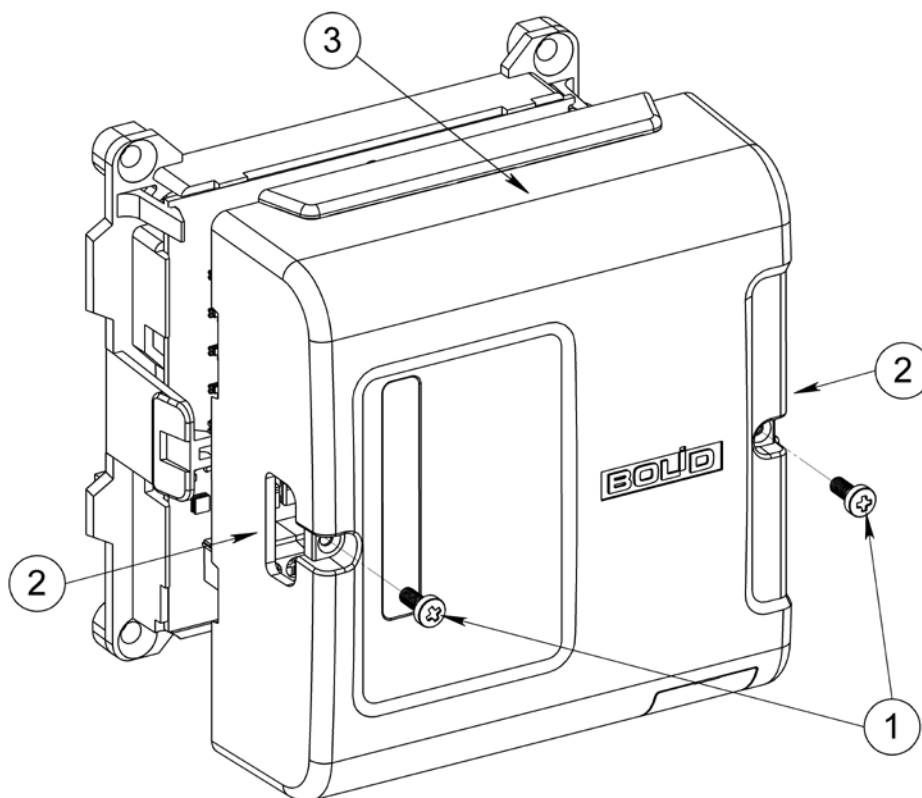
Конструкция блока не предусматривает его использование в условиях воздействия агрессивных сред, пыли, а также во взрывопожароопасных помещениях.

Установка блока должна производиться на высоте, удобной для эксплуатации и обслуживания.

Монтаж и техническое обслуживание блока должны производиться лицами, имеющими квалификационную группу по технике безопасности не ниже второй.

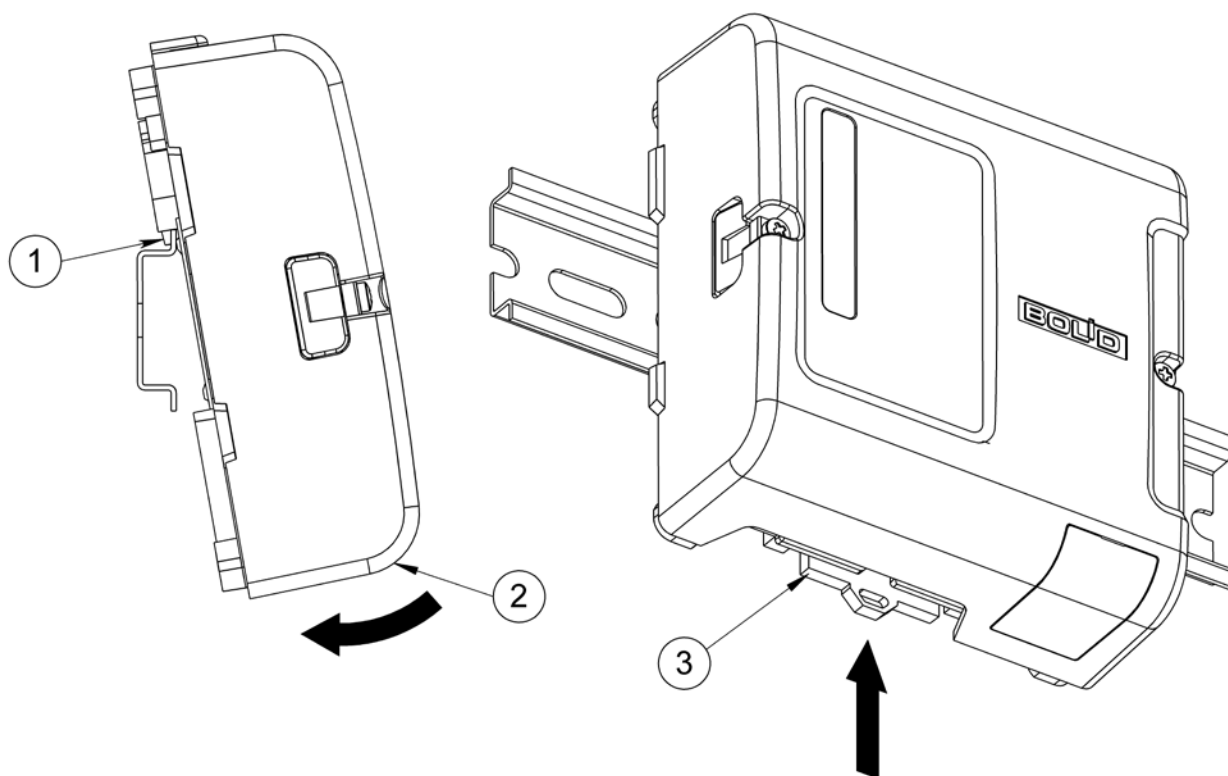
На рисунке 2.2.2 изображена схема снятия крышки корпуса блока.

На рисунке 2.2.3 изображена схема установки блока на DIN-рейку.



1. Выкрутите винты крепления крышки;
2. Нажмите пальцами на защёлки на боковых торцах крышки;
3. Сдвиньте крышку вперёд.

Рисунок 2.2.2 – Снятие крышки корпуса блока.



1. Заведите зацепы основания корпуса за край DIN-рейки;
2. Поверните корпус до упора;
3. Сдвиньте вверх защёлку в нижней части корпуса, таким образом переведя крепление в закрытое состояние.

Рисунок 2.2.3 – Схема установки блока на DIN-рейку.

Крепление на стену:

- Убедитесь, что стена, на которую устанавливается блок, прочная, ровная, чистая и сухая;
- Просверлите в стене три отверстия: два верхних и одно нижнее;
- Установите в отверстия дюбеля;
- Снимите крышку блока;
- Вкрутите 3 шурупа в отверстия по углам основания корпуса и зафиксируйте блок на стене;
- Произведите подключение электрических цепей к блоку согласно проектной документации и схеме подключения;
- Установите крышку блока;
- Демонтаж блока производится в обратном порядке.

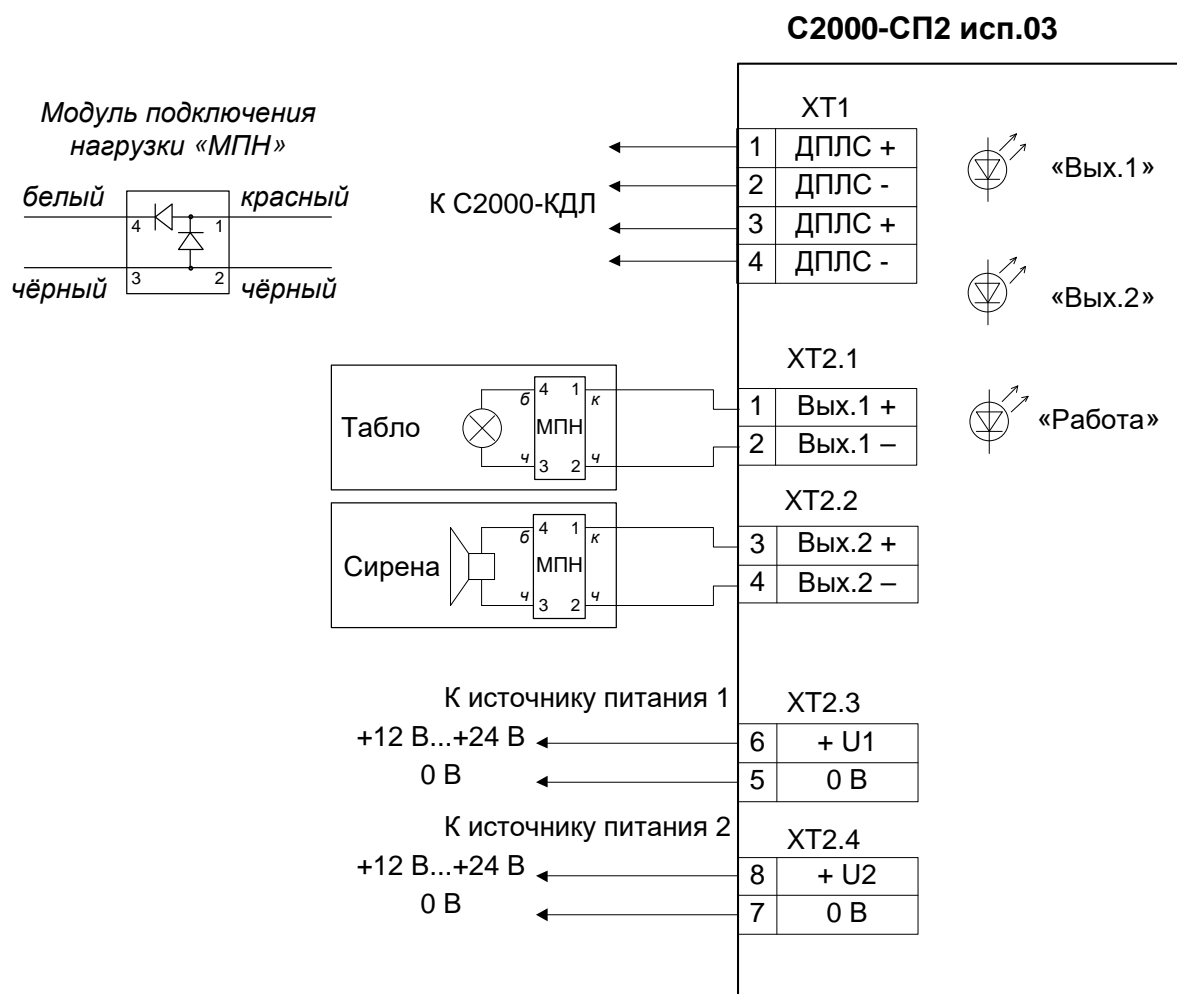
Крепление на DIN-рейку:

- Установите блок на DIN-рейку;
- Снимите крышку блока;
- Произведите подключение электрических цепей к блоку согласно проектной документации и схеме подключения;
- Установите крышку блока;
- Демонтаж блока производится в обратном порядке.

Допускается использование монтажных устройств (шкафов, боксов и т.п.). При смежном расположении блоков расстояние между ними по вертикали и горизонтали должно быть не менее 10 мм.

2.2.4 Подключение блока

На рисунке 2.2.4 приведена общая схема подключения блока.



Примечания:

1. Тип исполнительных устройств, подключаемых к выходам, определяется пользователем и может отличаться от приведённых.
2. При подключении исполнительных устройств (за исключением цепей запуска АУП), модули подключения нагрузки (МПН) устанавливать в их корпусах.
3. При подключении цепей запуска АУП, а равно устройств во взрывозащищённом исполнении, допускается размещать МПН в непосредственной близости от них.
4. Если выход не используется, то модуль подключения нагрузки можно заменить резистором 510 Ом – 0,5 Вт.

Рисунок 2.2.4 – Общая схема подключения блока.

Подключение автоматических установок пожаротушения (АУП) рекомендуется проводить согласно схеме на рисунке 2.2.5. Длина соединительных проводов, используемых для подключения АУП и сопротивление добавочного резистора должны быть такими, чтобы обеспечивался требуемый ток срабатывания электроактиватора.

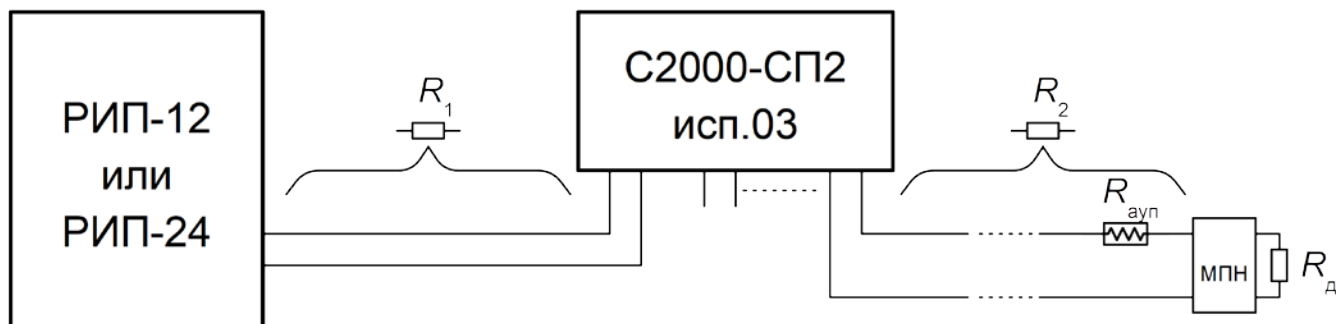


Рисунок 2.2.5. Рекомендуемая схема подключения АУП.

Номинал добавочного резистора R_d рассчитывается по следующей формуле:

$$R_d = \frac{U_{\text{ИПmin}} - 2}{I} - (R_2 + R_1 + R_{\text{ауп}})$$

где:

$U_{\text{ИПmin}}$ – минимальное напряжение источника питания (10 В для «РИП-12» и 20 В для «РИП-24»);

I – требуемый ток срабатывания, [А];

R_1 – сопротивление проводов между источником питания и блоком, [Ом];

R_2 – сопротивление проводов между «С2000-СП2 исп.03» и АУП, [Ом];

$R_{\text{ауп}}$ – максимальное сопротивление пиропатрона (мостика накаливания), [Ом].

Номиналом токоограничивающего резистора R_d выбирается ближайший меньший номинал из ряда E24.

Резистор R_d должен иметь достаточную мощность, особенно если время включения больше 1 секунды.

Например, при питании от источника 24 В, сопротивлении соединительных проводов менее 0,3 Ом, сопротивлении пиропатрона 6 Ом и расчетном токе срабатывания пиропатрона 0.1 А, сопротивление добавочного резистора равно 160 Ом.

Подключение нескольких исполнительных устройств (табло, сирен и т.д.) к одному выходу параллельно возможно при соблюдении следующих условий:

- в дежурном режиме исполнительные устройства выключены;
- общая токовая нагрузка на выход не превышает максимально допустимую (3 А);
- монтаж производится в соответствии со схемой на рисунке 2.2.6.

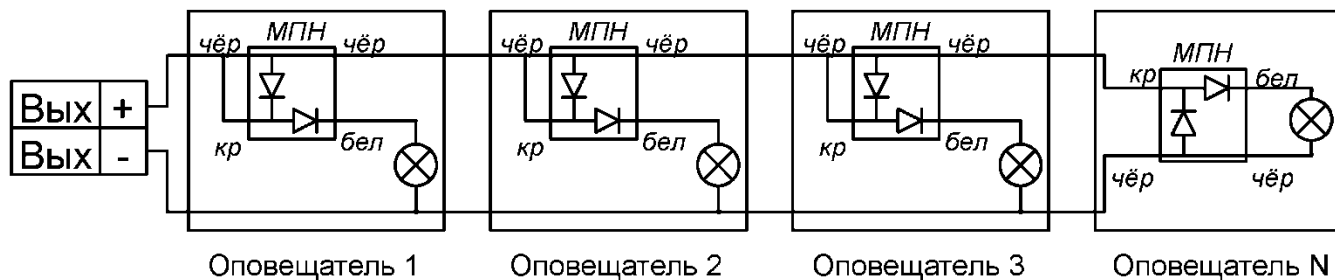


Рисунок 2.2.6. Схема подключения нескольких нормально-выключенных сирен или световых табло к выходам блока.

2.2.5 Настройка блока

Задание адреса:

Перед использованием блока необходимо присвоить ему уникальный адрес в ДПЛС. Этот адрес не должен совпадать с адресом какого-либо устройства, подключённого к тому же интерфейсу ДПЛС, что и блок.

Блок занимает два адреса в сети ДПЛС и обеспечивает их хранение в энергонезависимой памяти.

Адреса являются смежными, т.е. блок занимает адреса подряд.

Блок поставляется с адресами 126, 127.

Для задания адресов необходимо с пульта «С2000М» или персонального компьютера с помощью программы «UProg» послать одну из команд для «С2000-КДЛ»:

- «Программирование адреса устройства»;
- «Смена адреса устройства».

Примечание! Блок может отображаться в программе «UPROG» как «С2000-СП2 исп.02».

Командой «Программирование адреса устройства» можно задать адрес блока независимо от того, какой ему адрес присвоен на данный момент. Это может быть использовано в случае ошибочного назначения одинаковых адресов двум и более устройствам. Для выполнения программирования адреса блока с пульта или компьютера необходимо подать соответствующую команду с указанием требуемого адреса, который присвоится первому реле. Затем в течение 5 минут следует произвести комбинацию нажатий на датчик вскрытия корпуса: три длинных (>1 с), одно короткое (<0,5 с). Пауза между нажатиями должна быть не более 0,5 с. Если при наборе комбинации была допущена ошибка, то перед следующим набором следует выждать время не менее 5 секунд. При этом пульт или компьютер отобразят события об отключении устройств по старым адресам и появлении устройств по вновь запрограммированным адресам. Если устройства имели одинаковый адрес, то сообщений об отключении по старым адресам не будет.

Если же необходимо сменить адреса у блока с заранее известным адресом, то для этого надо с пульта или компьютера послать команду «Смена адреса устройства» с указанием старого и нового адреса. При этом пульт или компьютер отобразят события об отключении устройств по старым адресам и появлении устройств со вновь заданными адресами.

Примечание! Если блока присвоен адрес со значением «127», то второе реле (адрес) не может быть использовано, поскольку 127 – максимальное значение адреса в системе.

Конфигурирование:

Конфигурационные параметры блока хранятся в контроллере «С2000-КДЛ», их задание производится через программу «UProg» на отдельной вкладке «Выходы». Список конфигурируемых параметров приведён в таблице 2.2.1.

Выбор конкретных значений конфигурируемых параметров программы определяется типом подключаемого к блоку исполнительного устройства и требованиями к его функционированию в рамках конкретного проекта.

Подробнее с установкой и назначением конфигурационных параметров блока можно ознакомиться в эксплуатационных документах на контроллер «С2000-КДЛ».

Таблица 2.2.1 – Перечень конфигурационных параметров блока.

Наименование параметра	Описание функции	Диапазон допустимых значений	Значение по умолчанию
Номер программы управления	Определяет тактику управления <i>выходами</i>	0 – 53	0
Время управления	Время, на которое будут отрабатываться программы управления, которые используют данный параметр	0...8160 с (до 2 ч 16 мин) шаг 0,125 с (8160 с – отработка "навсегда")	60 с
Задержка управления	Время, через которое будет запущена заданная программа управления. Используется в следующих программах управления: 1...8, 11, 12, 17...53	0...8160 с (до 2 ч 16 мин) шаг 0,125 с	0
Алгоритм работы по "ИЛИ" или по "И"	Включение (выключение) программ управления 36 и 37 при наличии связи <i>выхода</i> с несколькими <i> входами</i> типа 10 и 15	0 – "ИЛИ" 1 – "И"	0 ("ИЛИ")
Порог повышения температуры	Значение температуры, при котором произойдет включение (выключение) <i>выхода</i> при программе управления номер 36 (37)	Минус 55...+125 °С	22
Порог понижения температуры	Значение температуры, при котором произойдет выключение (включение) <i>выхода</i> при программе управления номер 36 (37)	Минус 55...+125 °С	20
Порог повышения влажности	Значение относительной влажности, при котором произойдет включение (выключение) <i>выхода</i> при программе управления номер 36 (37)	0...100 %	70
Порог понижения влажности	Значение относительной влажности, при котором произойдет выключение (включение) <i>выхода</i> при программе управления номер 36 (37)	0...100 %	60

Таблица 2.2.1 (продолжение)

Наименование параметра	Описание функции	Диапазон допустимых значений	Значение по умолчанию
Порог повышения концентрации газа	Значение концентрации газа в ppm, при котором произойдёт включение (выключение) выхода при программе управления номер 36 (37)	0 ... 100	40
Порог понижения концентрации газа	Значение концентрации газа в ppm, при котором произойдет выключение (включение) выхода при программе управления номер 36 (37)	0 ... 100	0
Сообщать об изменении состояния выхода	Разрешается или запрещается формирование сообщения "Изменение состояния выхода"	"Да" "Нет"	"Нет"
Контроль состояния резервной батареи (второго ввода питания)	Формирование событий при изменении состояния резервной батареи или второго ввода питания в АУ	Вкл./выкл.	Вкл.



Внимание!

Для изменения параметров конфигурации блока необходимо использовать программу «UProg» версии 4.1.0.26 и выше.

2.2.6 Использование изделия

Блок работает под управлением контроллера «С2000-КДЛ» и пульта «С2000М» или ППКУ «СИРИУС».

Все условия работы (программа управления, время управления, время задержки управления) определяются конфигурационными параметрами этих приборов. Способы задания типа адресных устройств и конфигурационных параметров приведены в эксплуатационных документах на «С2000-КДЛ», «С2000М», «СИРИУС» и АРМ «Орион».

При выборе источника питания блока следует удостовериться в том, что он сможет обеспечить ток, достаточный для питания всех исполнительных устройств, подключённых к нему.

Рекомендуется размещать источник питания на таком удалении от блока, чтобы сопротивление проводов между источником питания и блоком удовлетворяло условию:

- при питании от источника с выходным напряжением **12 В** – $R \leq 0,25 \text{ Ом}$;
- при питании от источника с выходным напряжением **24 В** – $R \leq 0,34 \text{ Ом}$.

2.2.7 Проверка работоспособности

Проверку работоспособности произвести согласно п. 3.4 настоящего руководства.

2.2.8 Действия в экстремальных ситуациях



Внимание!

В случае обнаружения в месте установки изделия искрения, возгорания, задымленности, запаха горения изделие должно быть обесточено и передано в ремонт.

2.2.9 Возможные неисправности и способ устранения

Таблица 2.2.9.1

Неисправность	Возможная проблема	Пути решения
Блок не осуществляет управление выходами	Нарушение линии ДПЛС	Проверить линию ДПЛС на предмет короткого замыкания или обрыва
	Сбой или ошибка адреса блока	Произвести смену или программирование адреса блока на требуемое значение, в диапазоне 1 – 123
	Неисправность блока	Замените блок на исправный, выполняя пункты настоящего руководства
	Отсутствует питание исполнительной части блока	Проверить напряжение питания на вводах питания блока
Адрес блока не отображается в программе «Uprog»	Конфликт адресов различных адресных устройств в линии ДПЛС	Произвести программирование адреса блока на другое значение, в диапазоне 1 – 123

3 Техническое обслуживание изделия

3.1 Общие указания

Техническое обслуживание производится по следующему плану:

Таблица 3.1

Перечень работ	Периодичность
Осмотр	1 год
Контроль функционирования	1 год

3.2 Меры безопасности

Техническое обслуживание блока должно производиться лицами, имеющими квалификационную группу по технике безопасности не ниже второй.

3.3 Порядок технического обслуживания изделия

3.3.1 Осмотр блока включает в себя проверку отсутствия механических повреждений, надёжности крепления, состояния внешних монтажных проводов, контактных соединений.

3.3.2 Контроль функционирования блока производится согласно п. 3.4 настоящего руководства.



Внимание!

Извлечение платы блока из корпуса автоматически аннулирует гарантийные обязательства изготовителя.

3.4 Проверка работоспособности изделия

Проверить подключение и конфигурацию блока на соответствие данному руководству и проектной документации на систему.

При проведении проверки все контролируемые цепи с АУП должны быть отключены от выходов блока и заменены имитаторами соответствующими им по току нагрузки.

После подачи питания на блок, встроенный индикатор «РАБОТА» устанавливается в режим постоянного свечения до момента опроса «С2000-КДЛ» заданного адреса. После этого индикатор переходит в режим «Одиночные вспышки с большой паузой»

Снять крышку с блока и убедиться, что пришло сообщение о тревоге взлома его корпуса на пульт «С2000М», АРМ «Орион» или «СИРИУС» (сообщение о восстановлении корпуса придет по истечении 15 секунд после установки крышки блока).

Дальнейшая проверка блока производится в составе системы, путем передачи блоку команд управления выходами.

3.5 Техническое освидетельствование

Технического освидетельствования изделия не предусмотрено.

3.6 Консервация (расконсервация, переконсервация)

Консервация изделия не предусмотрена.

4 Текущий ремонт

Текущий ремонт неисправного изделия производится на предприятии-изготовителе или в авторизированных ремонтных центрах. Отправка изделия для проведения текущего ремонта оформляется в соответствии с СТО СМК 8.5.3-2015, размещенном на нашем сайте <https://bolid.ru/support/remont/>.



Внимание!

Оборудование должно передаваться для ремонта в собранном и чистом виде, в комплектации, предусмотренной технической документацией.

Претензии принимаются только при наличии приложенного рекламационного акта с описанием возникшей неисправности.

Выход изделия из строя в результате несоблюдения потребителем правил монтажа или эксплуатации не является основанием для рекламации и гарантийного ремонта.

Рекламации направлять по адресу:

ЗАО НВП «Болид», Россия, 141070, Московская область, г. Королёв, ул. Пионерская, 4.

Тел.: +7 (495) 775-71-55, электронная почта: info@bolid.ru.

При затруднениях, возникших при эксплуатации изделия, рекомендуется обращаться в техническую поддержку по телефону +7 (495) 775-71-55 или по электронной почте support@bolid.ru.

5 Хранение

В транспортной таре допускается хранение при температуре окружающего воздуха от минус 50 до плюс 55 °С и относительной влажности до 95 % при температуре плюс 35 °С.

В потребительской таре допускается хранение только в отапливаемых помещениях при температуре от плюс 5 до плюс 40 °С и относительной влажности до 80 % при температуре плюс 20 °С.

6 Транспортирование

Транспортировка блоков допускается в транспортной таре при температуре окружающего воздуха от минус 50 до плюс 55 °С и относительной влажности до 95 % при температуре плюс 35 °С.

7 Утилизация

Утилизация блока производится с учётом отсутствия в нём токсичных компонентов.

Содержание драгоценных материалов: не требует учёта при хранении, списании и утилизации (п. 1.2 ГОСТ 2.608-78).

Содержание цветных металлов: не требует учёта при списании и дальнейшей утилизации изделия.

8 Гарантии изготовителя

Изготовитель гарантирует соответствие требованиям технических условий при соблюдении потребителем правил транспортирования, хранения, монтажа и эксплуатации.

Гарантийный срок эксплуатации – 18 месяцев со дня ввода в эксплуатацию, но не более 24 месяцев со дня выпуска изготовителем.

9 Сведения о сертификации

Блок сигнально-пусковой «С2000-СП2 исп.03» соответствует требованиям технического регламента Евразийского экономического союза ТР ЕАЭС 043/2017 «О требованиях к средствам обеспечения пожарной безопасности и пожаротушения» и имеет сертификат соответствия ЕАЭС RU С-RU.ПБ68.В.00658/21.

Блок сигнально-пусковой «С2000-СП2 исп.03» соответствует требованиям Технического регламента Таможенного союза ТР ТС 020/2011 «Электромагнитная совместимость технических средств» и имеет декларацию о соответствии: ЕАЭС N RU Д-RU.РА01.В.08666/22.

Производство «С2000-СП2 исп.03» имеет сертификат соответствия ГОСТ Р ИСО 9001. Сертификат размещен на сайте <http://bolid.ru> в разделе «О компании».