

**BOLID**



Монтажная коробка

# **BOLID BR-205**

**Руководство по эксплуатации**

АЦДР.733100.023 РЭп

Настоящее руководство по эксплуатации (далее по тексту – РЭ) содержит сведения о назначении, конструкции и технических характеристиках монтажной коробки «BOLID BR-205» АЦДР.733100.023 (далее по тексту – изделие или монтажная коробка) и указания, необходимые для ее правильной и безопасной эксплуатации.

#### ВНИМАНИЕ!



- 📖 Руководство по эксплуатации содержит только справочную информацию, необходимую для использования его технических возможностей.
- 📖 Дизайн изделия и технические характеристики, упомянутые в данном руководстве, подлежат изменению без обязательного предварительного письменного уведомления.
- 📖 Торговые марки и зарегистрированные торговые марки, упомянутые в данном руководстве, являются собственностью правообладателей.
- 📖 В случае нахождения неточностей или несоответствий, обращайтесь в службу поддержки.

## СОДЕРЖАНИЕ

<b>1 ОБЩИЕ СВЕДЕНИЯ</b> .....	<b>4</b>
<b>2 ТЕХНИЧЕСКИЕ ХАРАКТЕРИСТИКИ</b> .....	<b>5</b>
<b>3 КОМПЛЕКТНОСТЬ</b> .....	<b>5</b>
<b>4 МОНТАЖ И ДЕМОНТАЖ</b> .....	<b>6</b>
<b>4.1 МЕРЫ БЕЗОПАСНОСТИ</b> .....	<b>6</b>
<b>4.2 ПОДГОТОВКА ИЗДЕЛИЯ К МОНТАЖУ</b> .....	<b>6</b>
<b>4.3 МОНТАЖ</b> .....	<b>9</b>
<b>4.4 ДЕМОНТАЖ</b> .....	<b>12</b>
<b>5 ТЕХНИЧЕСКОЕ ОБСЛУЖИВАНИЕ И ПРОВЕРКА РАБОТОСПОСОБНОСТИ</b> .....	<b>13</b>
<b>6 РЕМОНТ</b> .....	<b>13</b>
<b>7 УПАКОВКА</b> .....	<b>13</b>
<b>8 ХРАНЕНИЕ</b> .....	<b>14</b>
<b>9 ТРАНСПОРТИРОВКА</b> .....	<b>14</b>
<b>10 УТИЛИЗАЦИЯ</b> .....	<b>14</b>
<b>11 ГАРАНТИИ ИЗГОТОВИТЕЛЯ</b> .....	<b>14</b>
<b>12 СВЕДЕНИЯ О СЕРТИФИКАЦИИ</b> .....	<b>15</b>
<b>13 СВЕДЕНИЯ О ПРИЁМКЕ</b> .....	<b>15</b>

## 1 ОБЩИЕ СВЕДЕНИЯ

Монтажная коробка предназначена для защиты кабельных соединений от климатических воздействий и крепления камер наружного видеонаблюдения. Допустимая нагрузка не более 3 кг.

Используется при монтаже сетевых и аналоговых видеокамер: BOLID VCI-222, BOLID VCI-242, BOLID VCI-722, BOLID VCI-742, BOLID VCG-722, BOLID VCG-222.

Совместима с кронштейнами: BOLID BR-102, BOLID BR-103.

Монтажная коробка предназначена для установки в жилых, коммерческих и производственных зонах, для профессионального использования и рассчитана на непрерывную круглосуточную эксплуатацию.



Рисунок 1.1 – Монтаж видеокамеры на монтажной коробке BR-205

## 2 ТЕХНИЧЕСКИЕ ХАРАКТЕРИСТИКИ

Основные технические характеристики изделия представлены в таблице ниже (Таблица 2.1).

Таблица 2.1 – Технические характеристики\*

Наименование параметра	Значение параметра
Материал корпуса	Алюминий
Габаритные размеры	Ø111,2×41,2 мм
Резьба	G 3/4"
Диапазон рабочих температур	От -50 °С до +60 °С
Относительная влажность воздуха	От 0 % до 90 %
Допустимая нагрузка	Не более 3 кг
Масса	0,26 кг

\*Технические характеристики могут отличаться от заявленных.

## 3 КОМПЛЕКТНОСТЬ

Состав изделия при поставке представлен ниже (Таблица 3.1).

Таблица 3.1 – Комплект поставки\*

Обозначение	Наименование	Количество
АЦДР.733100.023	Монтажная коробка «BOLID BR-205»	1 шт.
АЦДР.733100.023 РЭ	Руководство по эксплуатации изделия «BOLID BR-205»	1 экз.
	Уплотнитель кабеля D20	1 шт.
	Герметизирующая заглушка G3/4	3 шт.
	Шуруп 4×25	3 шт.
	Дюбель 6×25	3 шт.
	Ключ S3.0 «Шестигранник»	1 шт.
	Винт M4×10	4 шт.
	Крепежная пластина	1 шт.
	Наклейка монтажная «Трафарет для крепления монтажной коробки»	1 шт.

\*Комплект поставки может отличаться от заявленного.

## 4 МОНТАЖ И ДЕМОНТАЖ

### 4.1 МЕРЫ БЕЗОПАСНОСТИ

1. К работе с изделием допускается квалифицированный персонал, изучивший настоящее руководство.
2. Для монтажных работ необходимо использовать исправный, безопасный и удобный монтажный инструмент.
3. Монтаж производить только на чистой, сухой установочной поверхности при отсутствии атмосферных осадков, повышенной влажности и иных неблагоприятных условий.
4. Не устанавливайте изделие в местах: температура в которых опускается ниже минус 50 °С и/или поднимается выше плюс 60 °С; с влажностью до 90 %, в местах повышенного испарения и парообразования, усиленной вибрацией.

### 4.2 ПОДГОТОВКА ИЗДЕЛИЯ К МОНТАЖУ

Выберите место крепления с учётом габаритных размеров изделия (Рисунок 4.1) и удобства работы с монтажным инструментом. Перед установкой убедитесь, что монтажная поверхность способна выдерживать трехкратный вес видеокамеры и монтажной коробки. Допустимая нагрузка для монтажной коробки составляет не более 3 кг.

Варианты креплений монтажной коробки и совместимые модели видеокамер показаны в таблицах ниже (см. Таблица 4.1, Таблица 4.2).

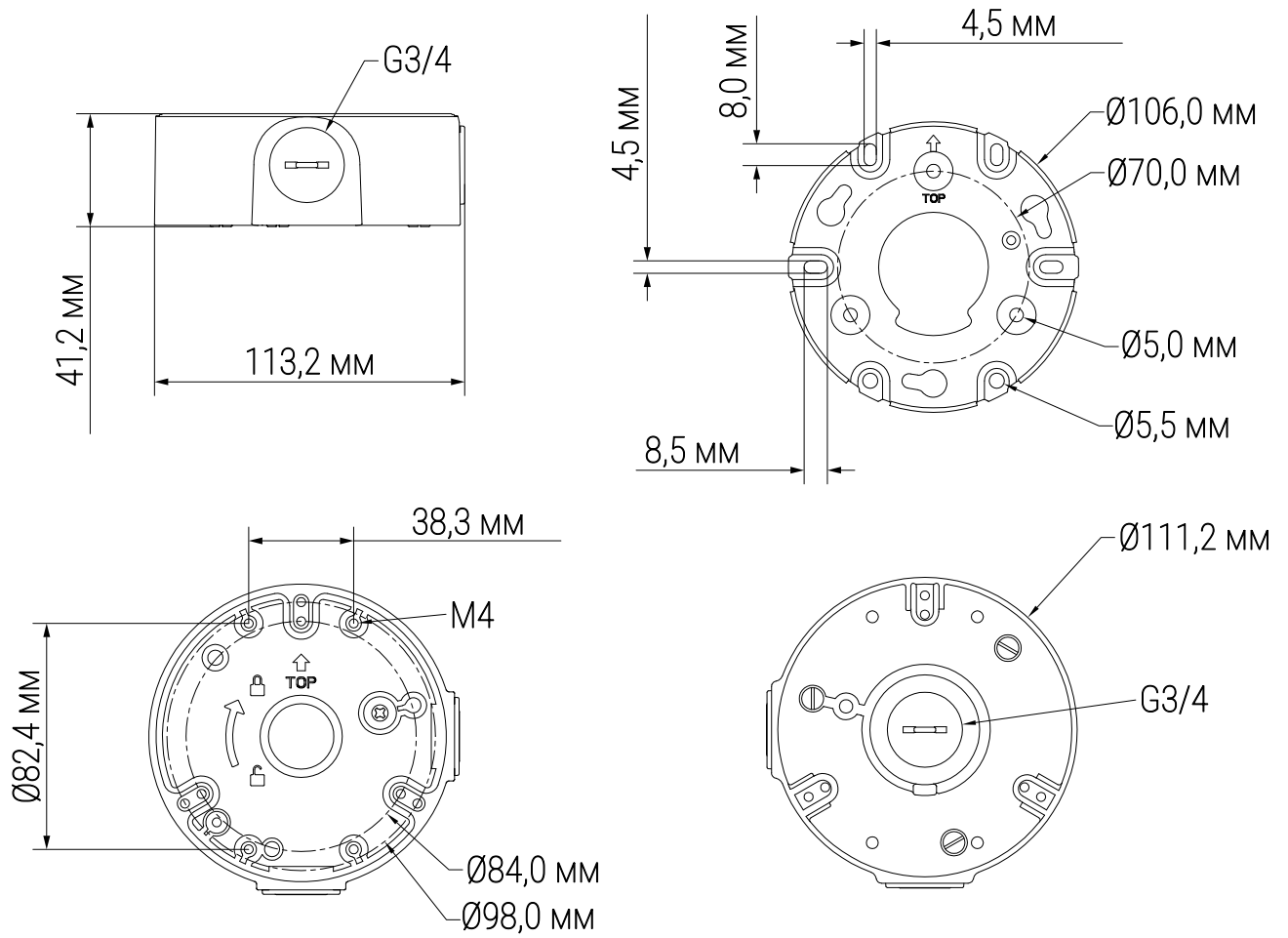


Рисунок 4.1 – Габаритные размеры

Таблица 4.1 – Типы крепления


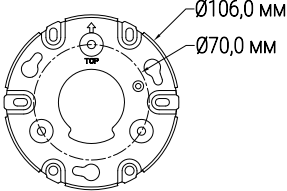
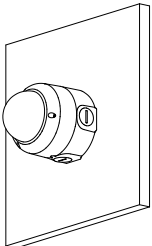


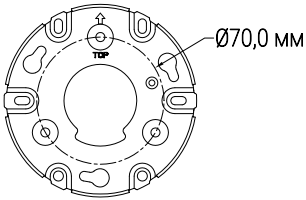
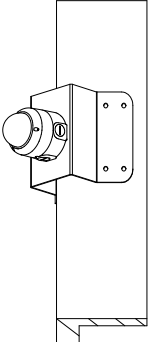


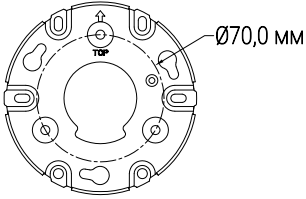
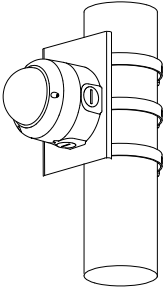
Тип крепления	Кронштейны для монтажа		Монтаж	
Настенное/ Потолочное	 BR-205			
Угловое	 BR-205	 BR-102		
Столбовое	 BR-205	 BR-103		

Таблица 4.2 – Совместимые видеокамеры

Совместимые модели камер	Кронштейны для монтажа		Монтаж	
VCI-222 VCI-242 VCI-722 VCI-742 VCG-222		 BR-205		



## 4.3 МОНТАЖ

1. Выберите место крепления монтажной коробки с учётом габаритных размеров изделия (Рисунок 4.2), монтажного основания изделия (Рисунок 4.3) и удобства работы с монтажным инструментом. Убедитесь, что монтажная поверхность способна выдерживать трехкратный вес камеры и монтажной коробки.

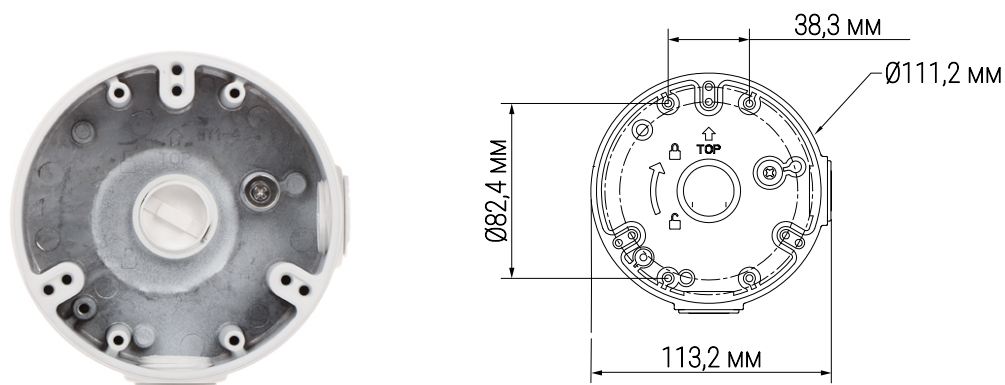


Рисунок 4.2 – Габаритные размеры. Монтажная коробка BR-205

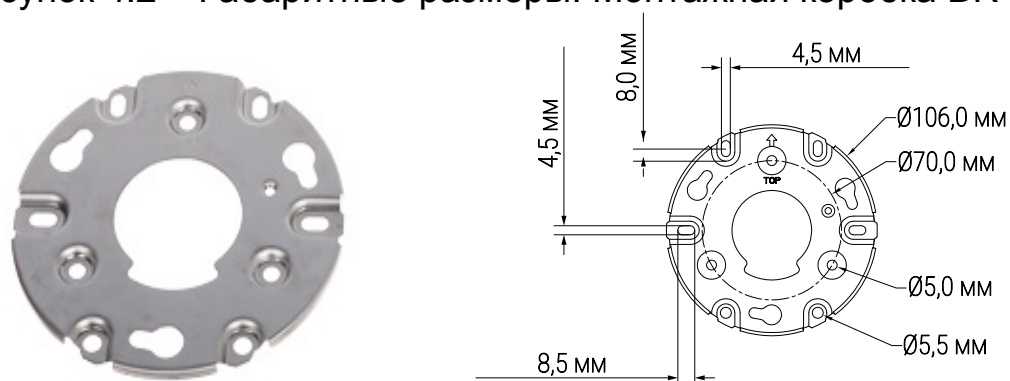


Рисунок 4.3 – Габаритные размеры. Монтажное основание BR-205

2. Используя трафарет для крепления монтажной коробки с указателем «TOP (верх)», отметьте точки крепления на установочной поверхности и просверлите 3 отверстия в установочной поверхности.

3. Закрепите крепёжную пластину из комплекта поставки на установочной поверхности с помощью трёх дюбелей 6×25 и трёх шурупов 4×25 взятых также из комплекта поставки монтажной коробки. В случае если монтажная коробка будет устанавливаться на кронштейн BOLID BR-102 (для углового крепления) или на BOLID BR-103 (для столбового крепления) винты для крепления пластины будут взяты из комплекта поставки кронштейна.

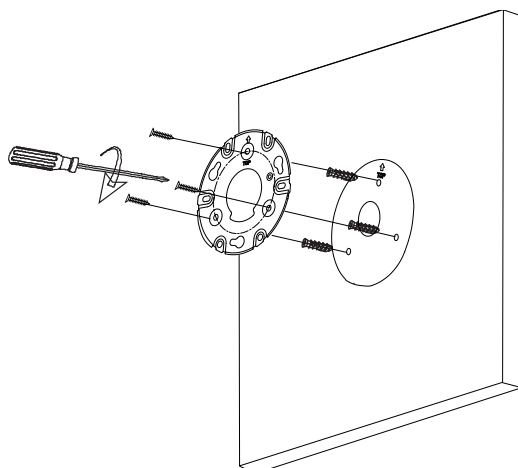


Рисунок 4.4 – Монтаж

4. Совместите монтажную коробку и зафиксированную крепёжную пластину так чтобы указатель «TOP (верх)» монтажной коробки совпал с указателем «TOP (верх)» крепёжной пластины.

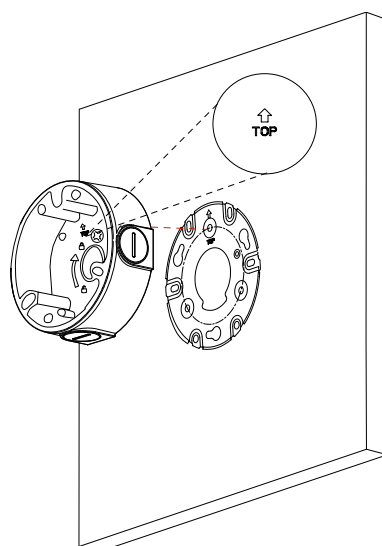


Рисунок 4.5 – Монтаж

5. Далее поверните монтажную коробку влево до попадания винтов на монтажной коробке в отверстия фиксации на крепёжной пластине.

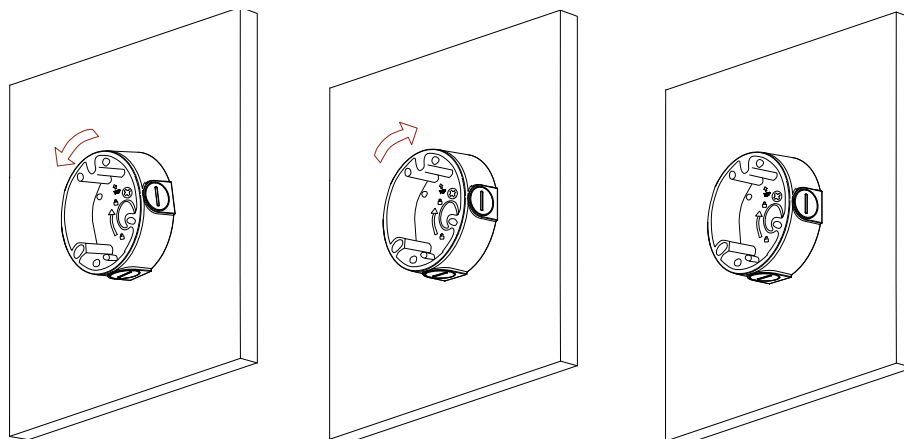


Рисунок 4.6 – Монтаж

6. Зафиксируйте винт во внутренней части монтажной коробки.

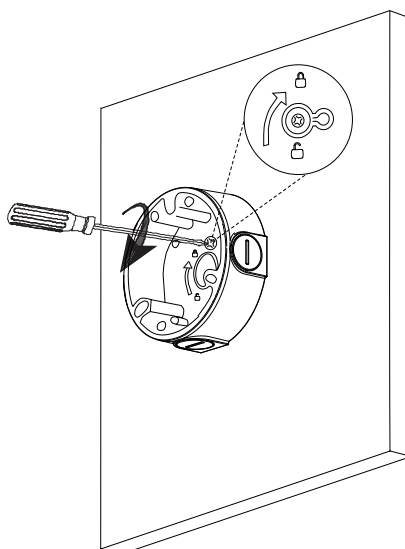



Рисунок 4.7 – Монтаж

7. Извлеките герметизирующую заглушку с уплотнительным кольцом G3/4 из разъёма для кабельного ввода нижней панели изделия.

8. Заведите необходимые кабели внутрь изделия, используя уплотнитель кабеля D20 из комплекта поставки.

9. Обеспечьте герметичность соединения кабеля и корпуса изделия путем затягивания прижимной накидной гайки уплотнителя.

 Кабельный ввод оснащен уплотнителем под гофрированную трубу Ø16 мм. В случае необходимости заведения кабелей, рекомендуется использовать уплотнитель с двумя отверстиями, входящий в комплект поставки, свободное отверстие в уплотнителе может быть закрыто резиновой пробкой из комплекта поставки.

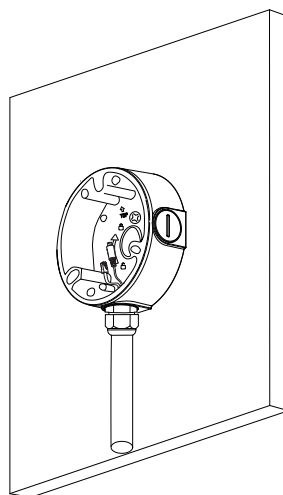


Рисунок 4.8 – Монтаж

10. Выполните подключение кабелей.

11. С помощью ключа Т10 «Звездочка» из комплекта поставки камеры выкрутите винты и снимите корпус видеокамеры.

12. Совместите основание видеокамеры с монтажной коробкой, зафиксируйте камеру с помощью винтов М4×10 и ключа S3.0 «Шестигранник» из комплекта поставки монтажной коробки.

13. Вкрутите винты и закрепите корпус видеокамеры обратно.

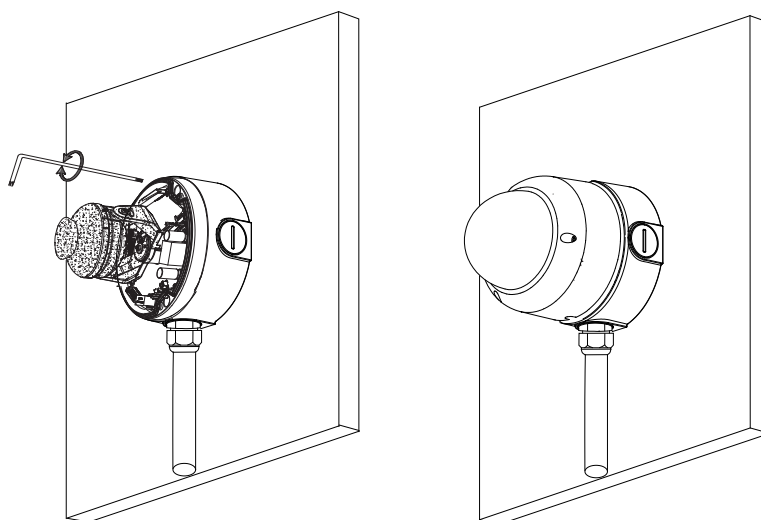


Рисунок 4.9 – Монтаж

#### 4.4 ДЕМОНТАЖ

Демонтаж производится в обратном порядке при отключенном напряжении питания.

## 5 ТЕХНИЧЕСКОЕ ОБСЛУЖИВАНИЕ И ПРОВЕРКА РАБОТОСПОСОБНОСТИ

Ежегодные и ежемесячные работы по техническому обслуживанию проводятся согласно принятых и действующих в организации пользователя регламентов и норм и в том числе могут включать:

- Проверку креплений кронштейнов всех камер и узлов;
- Проверку целостности изделия;
- Очистку от пыли и грязи.

Проверка работоспособности заключается в анализе внешнего вида, наличие дефектов и в оценке крепления.

Изделие, не прошедшее проверку работоспособности, считается неисправным.

## 6 РЕМОНТ

При выявлении неисправного изделия его нужно направить в ремонт по адресу предприятия-изготовителя. Отправка изделия для проведения текущего ремонта оформляется в соответствии с СТО СМК 8.5.3-2015, размещённом на нашем сайте <https://bolid.ru/support/remont/>.

При направлении изделия в ремонт к нему обязательно должен быть приложен акт с описанием возможной неисправности.

Рекламации направлять по адресу:

ЗАО НВП «Болид», 141070, Московская область, г. Королёв, ул. Пионерская, д. 4.

При затруднениях, возникших при эксплуатации изделия, рекомендуется обращаться в техническую поддержку по телефону +7 (495) 775-71-55 или по электронной почте [support@bolid.ru](mailto:support@bolid.ru).

## 7 УПАКОВКА

Изделие и эксплуатационная документация упакованы в индивидуальную упаковку.

## 8 ХРАНЕНИЕ

Хранение изделия в индивидуальной упаковке допускается при температуре окружающего воздуха от минус 50 °С до плюс 50 °С и относительной влажности до 95 % при температуре плюс 20 °С. В помещениях для хранения не должно быть паров кислот, щелочей, агрессивных газов и других вредных примесей, вызывающих коррозию.

## 9 ТРАНСПОРТИРОВКА

Транспортирование изделия производится при температуре окружающего воздуха от минус 50 °С до плюс 60 °С и относительной влажности до 90 % любым видом крытых транспортных средств, не допуская разрушения изделия и изменения его внешнего вида. При транспортировании изделие должно оберегаться от ударов, толчков, воздействия влаги, агрессивных паров и газов, вызывающих коррозию.

## 10 УТИЛИЗАЦИЯ

Изделие не представляет опасности для жизни, здоровья людей и окружающей среды в течение срока службы и после его окончания. Специальные меры безопасности при утилизации не требуются.

Утилизация изделия производится с учётом отсутствия в нем токсичных компонентов.

Содержание драгоценных материалов: не требует учёта при хранении, списании и утилизации (п. 1.2 ГОСТ 2.608-78).

Содержание цветных металлов: не требует учёта при списании и дальнейшей утилизации изделия.

## 11 ГАРАНТИИ ИЗГОТОВИТЕЛЯ

Средний срок службы изделия – 10 лет.

Гарантийный срок эксплуатации – 36 месяцев с даты приобретения.

При отсутствии документа, подтверждающего факт приобретения, гарантийный срок исчисляется от даты производства.

## 12 СВЕДЕНИЯ О СЕРТИФИКАЦИИ

Изделие не подлежит обязательной сертификации и декларированию.

## 13 СВЕДЕНИЯ О ПРИЁМКЕ

Изделие, монтажная коробка «BOLID BR-205» АЦДР.733100.023, принято в соответствии с обязательными требованиями государственных стандартов и действующей технической документации, признано годным к эксплуатации ЗАО НВП «Болид».

### ЛИСТ РЕГИСТРАЦИИ ИЗМЕНЕНИЙ

№ Изме- нения	Номера листов (страниц)				Всего листов (страниц) в доку- менте	№ доку- мента	Входящий № сопроводи- тельного документа и дата	Под- пись	Дата
	Изме- нённых	Заме- нённых	Новых	Аннули- рован- ных					





ЗАО НВП «Болид»

Центральный офис:

Адрес: 141070, Московская обл., г. Королёв, ул. Пионерская, д.4

Тел.: +7 (495) 775-71-55

Режим работы: пн – пт, 9:00 – 18:00

Электронная почта: [info@bolid.ru](mailto:info@bolid.ru)

Техническая поддержка: [support@bolid.ru](mailto:support@bolid.ru)

Сайт: <https://bolid.ru>

Все предложения и замечания Вы можете отправлять по адресу [support@bolid.ru](mailto:support@bolid.ru)