



Монтажная коробка

BOLID BR-206

Руководство по эксплуатации

АЦДР.733100.025 РЭп

Настоящее руководство по эксплуатации (далее по тексту – РЭ) содержит сведения о назначении, конструкции и технических характеристиках монтажной коробки «BOLID BR-206» АЦДР.733100.025 (далее по тексту – изделие или монтажная коробка) и указания, необходимые для ее правильной и безопасной эксплуатации.

ВНИМАНИЕ!



- 📖 Руководство по эксплуатации содержит только справочную информацию, необходимую для использования его технических возможностей.
- 📖 Дизайн изделия и технические характеристики, упомянутые в данном руководстве, подлежат изменению без обязательного предварительного письменного уведомления.
- 📖 Торговые марки и зарегистрированные торговые марки, упомянутые в данном руководстве, являются собственностью правообладателей.
- 📖 В случае нахождения неточностей или несоответствий, обращайтесь в службу поддержки.

СОДЕРЖАНИЕ

1 ОБЩИЕ СВЕДЕНИЯ	4
2 ТЕХНИЧЕСКИЕ ХАРАКТЕРИСТИКИ	5
3 КОМПЛЕКТНОСТЬ	5
4 МОНТАЖ И ДЕМОНТАЖ	6
4.1 МЕРЫ БЕЗОПАСНОСТИ	6
4.2 ПОДГОТОВКА ИЗДЕЛИЯ К МОНТАЖУ	6
4.3 МОНТАЖ	9
4.4 ДЕМОНТАЖ	10
5 ТЕХНИЧЕСКОЕ ОБСЛУЖИВАНИЕ И ПРОВЕРКА РАБОТОСПОСОБНОСТИ	10
6 РЕМОНТ	11
7 УПАКОВКА	11
8 ХРАНЕНИЕ	11
9 ТРАНСПОРТИРОВКА	11
10 УТИЛИЗАЦИЯ	12
11 ГАРАНТИИ ИЗГОТОВИТЕЛЯ	12
12 СВЕДЕНИЯ О СЕРТИФИКАЦИИ	12
13 СВЕДЕНИЯ О ПРИЁМКЕ	12

1 ОБЩИЕ СВЕДЕНИЯ

Монтажная коробка предназначена для защиты кабельных соединений от климатических воздействий и крепления камер наружного видеонаблюдения. Допустимая нагрузка не более 3 кг.

Используется при монтаже сетевых видеокамер: BOLID VCI-220-01, BOLID VCI-240-01, BOLID VCI-280-01.

Совместима с кронштейнами: BOLID BR-102 (угловое крепление), BOLID BR-103 (столбовое крепление).

Монтажная коробка предназначена для установки в жилых, коммерческих и производственных зонах, для профессионального использования и рассчитана на непрерывную круглосуточную эксплуатацию.



Рисунок 1.1 – Монтаж видеокамеры на монтажной коробке BOLID BR-206

2 ТЕХНИЧЕСКИЕ ХАРАКТЕРИСТИКИ

Основные технические характеристики изделия представлены в таблице ниже (Таблица 2.1).

Таблица 2.1 – Технические характеристики*

Наименование параметра	Значение параметра
Материал корпуса	Алюминий
Габаритные размеры	161×161×37 мм
Резьба	G 3/4"
Диапазон рабочих температур	От -40 °С до +60 °С
Относительная влажность воздуха	От 0 % до 90 %
Допустимая нагрузка	Не более 3 кг
Масса	0,48 кг

*Технические характеристики могут отличаться от заявленных.

3 КОМПЛЕКТНОСТЬ

Состав изделия при поставке представлен ниже (Таблица 3.1).

Таблица 3.1 – Комплект поставки*

Обозначение	Наименование	Количество
АЦДР.733100.025	Монтажная коробка «BOLID BR-206»	1 шт.
АЦДР.733100.025 РЭ	Руководство по эксплуатации изделия «BOLID BR-206»	1 экз.
	Винт М4×14	4 шт.
	Дюбель 8×45	4 шт.
	Шуруп 6×45	4 шт.
	Ключ S3.0 «Шестигранник»	1 шт.
	Страховочный трос	1 шт.
	Герметизирующая заглушка G3/4	2 шт.

*Комплект поставки может отличаться от заявленного.

4 МОНТАЖ И ДЕМОНТАЖ

4.1 МЕРЫ БЕЗОПАСНОСТИ

1. К работе с изделием допускается квалифицированный персонал, изучивший настоящее руководство.
2. Для монтажных работ необходимо использовать исправный, безопасный и удобный монтажный инструмент.
3. Монтаж производить только на чистой, сухой установочной поверхности при отсутствии атмосферных осадков, повышенной влажности и иных неблагоприятных условий.
4. Не устанавливайте изделие в местах: температура в которых опускается ниже минус 50 °С и/или поднимается выше плюс 60 °С; с влажностью до 90 %, в местах повышенного испарения и парообразования, усиленной вибрацией.

4.2 ПОДГОТОВКА ИЗДЕЛИЯ К МОНТАЖУ

Выберите место крепления с учётом габаритных размеров изделия (Рисунок 4.1) и удобства работы с монтажным инструментом. Перед установкой убедитесь, что монтажная поверхность способна выдерживать трехкратный вес видеокамеры и монтажной коробки. Допустимая нагрузка для монтажной коробки составляет не более 3 кг.

Варианты креплений монтажной коробки и совместимые модели видеокамер показаны в таблицах ниже (см. Таблица 4.1, Таблица 4.2).

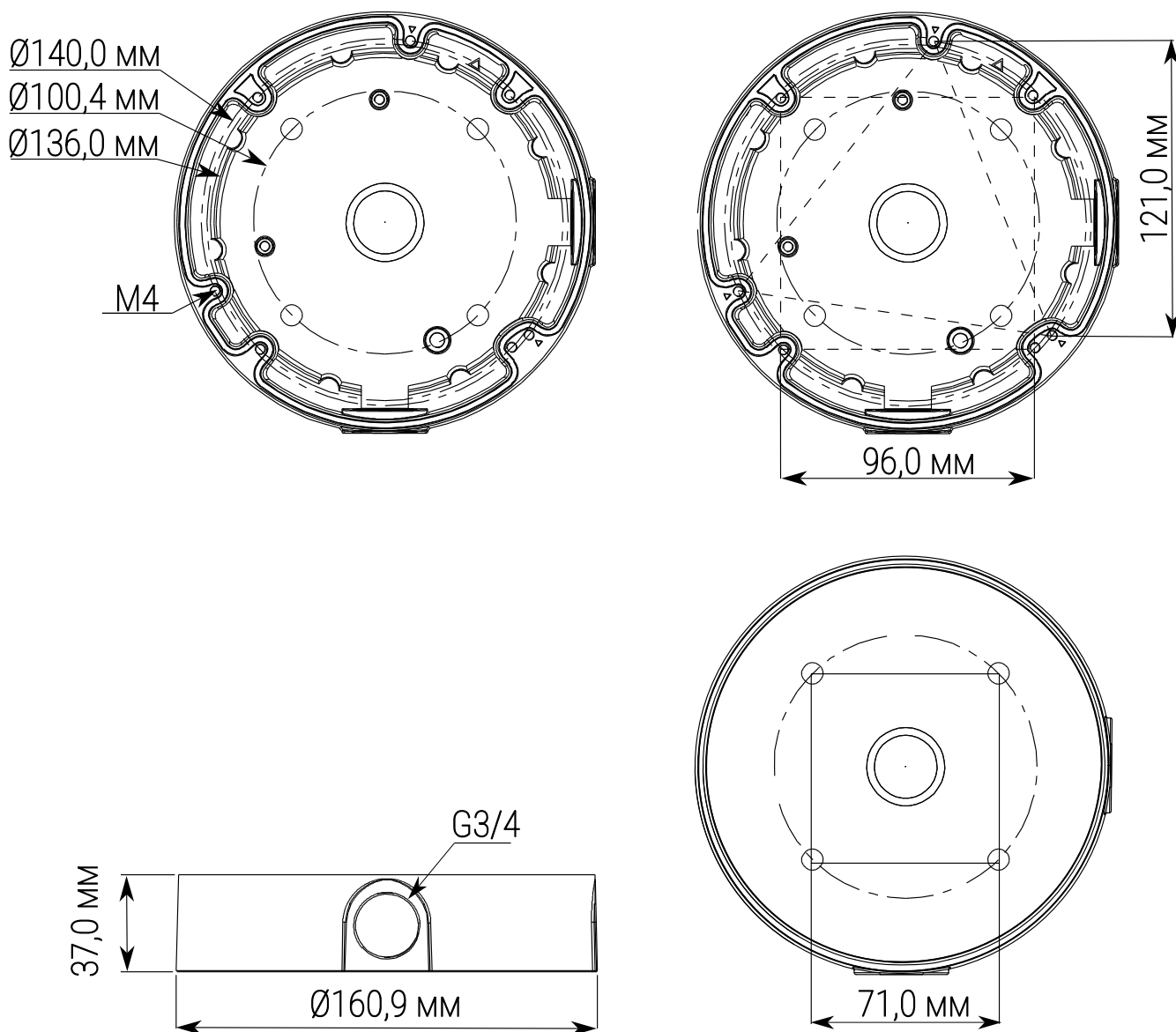


Рисунок 4.1 – Габаритные размеры

Таблица 4.1 – Типы крепления


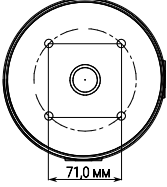
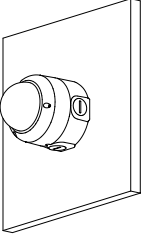


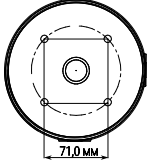
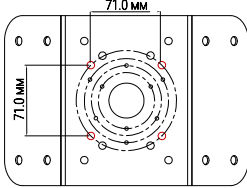
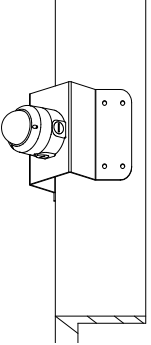


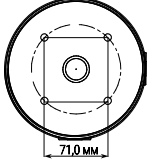
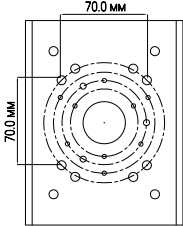
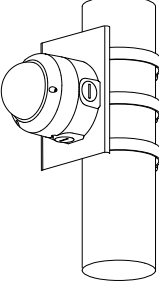
Тип крепления	Кронштейны для монтажа		Монтаж		
Настенное/ Потолочное	 BR-206				
Угловое	 BR-206	 BR-102			
Столбовое	 BR-206	 BR-103			

Таблица 4.2 – Совместимые видеокамеры

Совместимые модели камер	Кронштейн для монтажа	Монтаж	
VCI-220-01 VCI-240-01 VCI-280-01	 BR-206		

4.3 МОНТАЖ

1. С помощью монтажной коробки, отметьте точки крепления на установочной поверхности и просверлите четыре отверстия (диаметр 6 мм, глубина не менее 25 мм) в установочной поверхности.

2. Сделайте сквозное отверстие в установочной поверхности для вывода кабеля к видеокамере.

3. Используя дюбеля «8×45» и шурупы «6×45» из комплекта поставки, закрепите монтажную коробку на установочной поверхности. В случае если монтажная коробка будет устанавливаться на кронштейн BOLID BR-102 (для углового крепления) или на BOLID BR-103 (для столбового крепления) винты для крепления монтажной коробки будут взяты из комплекта поставки кронштейна.

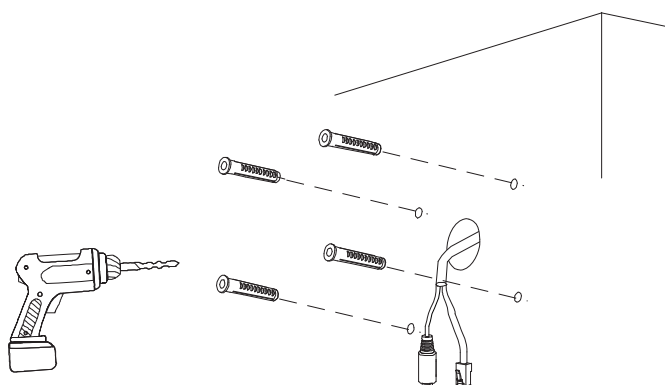


Рисунок 4.2 – Монтаж

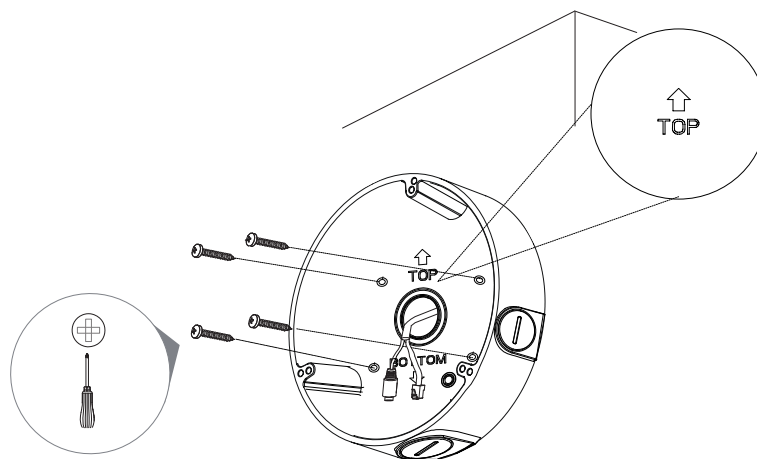


Рисунок 4.3 – Монтаж

4. С помощью ключа Т10 «Звездочка» из комплекта поставки камеры выкрутите винты и снимите корпус видеокамеры.

5. Выполните подключение кабелей.

6. Совместите основание видеокамеры с монтажной коробкой, зафиксируйте камеру с помощью винтов «М4х10» и ключа S3.0 «Шестигранник» из комплекта поставки монтажной коробки.

7. Вкрутите винты и закрепите корпус на видеокамеры обратно.

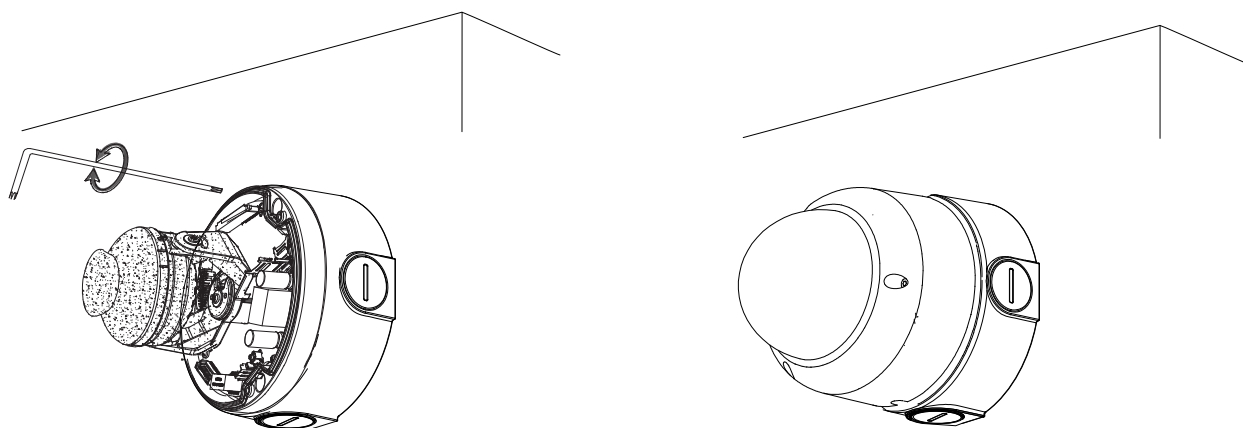


Рисунок 4.4 – Монтаж

4.4 ДЕМОНТАЖ

Демонтаж производится в обратном порядке при отключенном напряжении питания.

5 ТЕХНИЧЕСКОЕ ОБСЛУЖИВАНИЕ И ПРОВЕРКА РАБОТОСПОСОБНОСТИ

Ежегодные и ежемесячные работы по техническому обслуживанию проводятся согласно принятых и действующих в организации пользователя регламентов и норм и в том числе могут включать:

- Проверку креплений кронштейнов всех камер и узлов;
- Проверку целостности изделия;
- Очистку от пыли и грязи.

Проверка работоспособности заключается в анализе внешнего вида, наличие дефектов и в оценке крепления.

Изделие, не прошедшее проверку работоспособности, считается неисправным.

6 РЕМОНТ

При выявлении неисправного изделия его нужно направить в ремонт по адресу предприятия-изготовителя. Отправка изделия для проведения текущего ремонта оформляется в соответствии с СТО СМК 8.5.3-2015, размещённом на нашем сайте <https://bolid.ru/support/remont/>.

При направлении изделия в ремонт к нему обязательно должен быть приложен акт с описанием возможной неисправности.

Рекламации направлять по адресу:

ЗАО НВП «Болид», 141070, Московская область, г. Королёв, ул. Пионерская, д. 4.

При затруднениях, возникших при эксплуатации изделия, рекомендуется обращаться в техническую поддержку по телефону +7 (495) 775-71-55 или по электронной почте support@bolid.ru.

7 УПАКОВКА

Изделие и эксплуатационная документация упакованы в индивидуальную упаковку.

8 ХРАНЕНИЕ

Хранение изделия в индивидуальной упаковке допускается при температуре окружающего воздуха от минус 50 °С до плюс 50 °С и относительной влажности до 95 % при температуре плюс 20 °С. В помещениях для хранения не должно быть паров кислот, щелочей, агрессивных газов и других вредных примесей, вызывающих коррозию.

9 ТРАНСПОРТИРОВКА

Транспортирование изделия производится при температуре окружающего воздуха от минус 50 °С до плюс 60 °С и относительной влажности до 90 % любым видом крытых транспортных средств, не допуская разрушения изделия и изменения его внешнего вида. При транспортировании изделие должно оберегаться от ударов, толчков, воздействия влаги, агрессивных паров и газов, вызывающих коррозию.

10 УТИЛИЗАЦИЯ

Изделие не представляет опасности для жизни, здоровья людей и окружающей среды в течение срока службы и после его окончания. Специальные меры безопасности при утилизации не требуются.

Утилизация изделия производится с учётом отсутствия в нем токсичных компонентов.

Содержание драгоценных материалов: не требует учёта при хранении, списании и утилизации (п. 1.2 ГОСТ 2.608-78).

Содержание цветных металлов: не требует учёта при списании и дальнейшей утилизации изделия.

11 ГАРАНТИИ ИЗГОТОВИТЕЛЯ

Средний срок службы изделия – 10 лет.

Гарантийный срок эксплуатации – 36 месяцев с даты приобретения.

При отсутствии документа, подтверждающего факт приобретения, гарантийный срок исчисляется от даты производства.

12 СВЕДЕНИЯ О СЕРТИФИКАЦИИ

Изделие не подлежит обязательной сертификации и декларированию.

13 СВЕДЕНИЯ О ПРИЁМКЕ

Изделие, монтажная коробка «BOLID BR-206» АЦДР.733100.025, принято в соответствии с обязательными требованиями государственных стандартов и действующей технической документации, признано годным к эксплуатации ЗАО НВП «Болид».



ЗАО НВП «Болид»

Центральный офис:

Адрес: 141070, Московская обл., г. Королёв, ул. Пионерская, д.4

Тел.: +7 (495) 775-71-55

Режим работы: пн – пт, 9:00 – 18:00

Электронная почта: info@bolid.ru

Техническая поддержка: support@bolid.ru

Сайт: <https://bolid.ru>

Все предложения и замечания Вы можете отправлять по адресу support@bolid.ru