

КНОПКА ТРЕВОЖНАЯ АДРЕСНАЯ

«С2000-КТ»

Руководство по эксплуатации

АЦДР.425111.001 РЭп

СОДЕРЖАНИЕ

1	Описание и работа	5
1.1	Назначение изделия.....	5
1.2	Технические характеристики	5
1.3	Состав изделия.....	6
1.4	Устройство и работа	6
1.5	Средства измерения, инструменты и принадлежности.....	7
1.6	Маркировка.....	7
1.7	Упаковка	7
2	Использование по назначению.....	7
2.1	Эксплуатационные ограничения.....	7
2.2	Подготовка кнопки к использованию	7
2.2.1	Меры безопасности при подготовке кнопки	7
2.2.2	Конструкция кнопки.....	7
2.2.3	Подключение кнопки	8
2.2.4	Настройка кнопки.....	9
2.3	Использование кнопки	9
2.3.1	Проверка работоспособности.....	9
2.3.2	Действия в экстремальных ситуациях	9
2.3.3	Возможные неисправности и способ устранения	10
3	Техническое обслуживание кнопки	10
3.1	Общие указания	10
3.2	Меры безопасности	10
3.3	Порядок технического обслуживания кнопки.....	10
3.4	Проверка работоспособности кнопки.....	10
3.5	Техническое освидетельствование	11
3.6	Консервация (расконсервация, переконсервация)	11
4	Текущий ремонт	11
5	Хранение	11
6	Транспортирование	11
7	Утилизация	11
8	Гарантии изготовителя	12
9	Сведения о сертификации	12
10	Сведения о выпущенных версиях	12

Настоящее руководство по эксплуатации полное (в дальнейшем – РЭп) предназначено для изучения принципов работы и эксплуатации кнопки тревожной адресной «С2000-КТ» (в дальнейшем – кнопка), версии ПО 1.26.

К обслуживанию допускается персонал, изучивший настоящее руководство. Все работы по монтажу, пуску, регулированию и обкатке должны проводиться с соблюдением требований действующей на месте эксплуатации нормативной документации.

Список принятых сокращений:

- ДПЛС – двухпроводная линия связи;
- ПО – программное обеспечение;
- ИСО – интегрированная система охраны;
- КДЛ – контроллер двухпроводной линии связи;
- ППКУП – прибор приёмно-контрольный и управления пожарный.

1 Описание и работа

1.1 Назначение изделия.

1.1.1 Кнопка тревожная адресная «С2000-КТ» АЦДР.425111.001 (далее – кнопка) предназначена для ручной подачи сигнала тревоги.

1.1.2 Кнопка предназначена для работы с контроллерами двухпроводной линии связи «С2000-КДЛ», «С2000-КДЛ-2И», «С2000-КДЛ-2И исп.01», «С2000-КДЛ-С» в составе интегрированной системы охраны «Орион». Информационный обмен и питание осуществляется по двухпроводной линии связи (в дальнейшем – ДПЛС).

1.1.3 Кнопка рассчитана на круглосуточный режим работы.

1.1.4 Кнопка предназначена для работы в жилых, коммерческих и производственных зонах.

1.1.5 Кнопка является восстанавливаемым, периодически обслуживаемым изделием.

1.2 Технические характеристики

Таблица 1.2.1

Наименование характеристики	Значение
1.2.1 Напряжение источника питания (ДПЛС), В	от 8 до 11
1.2.2 Ток потребления, мА, не более	0,6
1.2.3 Количество подключаемых кнопок в ДПЛС, шт	до 127
1.2.4 Максимальное активное сопротивление проводов ДПЛС, Ом, не более	100
1.2.5 Минимальное сопротивление изоляции между проводами ДПЛС, кОм, не менее	50
1.2.6 Время технической готовности кнопки к работе, с, не более	15
1.2.7 Степень защиты оболочки по ГОСТ 14254-2015	IP30
1.2.8 Устойчивость к механическим воздействиям по ОСТ 25 1099-83	категория размещения 3
1.2.9 Вибрационные нагрузки: - диапазон частот, Гц - максимальное ускорение, g	1-35; 0,5
1.2.10 Климатическое исполнение по ОСТ 25 1099-83	О3
1.2.11 Диапазон рабочих температур, °С	от минус 30 до +55
1.2.12 Относительная влажность воздуха, %, при +25 °С	до 95
1.2.13 Масса кнопки, гр, не более	45
1.2.14 Габаритные размеры, мм, не более	100×55×28
1.2.15 Время непрерывной работы кнопки	круглосуточно
1.2.16 Средняя наработка кнопки на отказ в дежурном режиме работы, ч, не менее	80000
1.2.17 Вероятность безотказной работы за 1000 ч	0,98758
1.2.18 Средний срок службы кнопки, лет	10

1.2.19 По устойчивости к электромагнитным помехам прибор соответствует требованиям третьей степени жёсткости по ГОСТ Р 50009.

1.2.20 Прибор удовлетворяет нормам промышленных помех, установленным для оборудования класса Б по ГОСТ Р 30805.22.

1.3 Состав изделия

Комплект поставки приведён в таблице 1.3.1.

Таблица 1.3.1

Наименование	Количество, шт.
Кнопка тревожная адресная «С2000-КТ» АЦДР.425111.001	1
Шуруп 1-3×25.016	3
Дюбель 6×30	3
Заглушка корпуса	2
Руководство по эксплуатации АЦДР.425111.001 РЭ	1

1.4 Устройство и работа

1.4.1 Кнопка состоит из печатной платы и разборного корпуса с приводным элементом.

На печатной плате находится микроконтроллер, микропереключатель, электрическая колодка для подключения проводов.

На основании корпуса (рисунок 1.4.1) монтируется печатная плата и приводной элемент с демпфирующими прокладками.

Нажатие на приводной элемент приводит к изменению положения микропереключателя, что после обработки микроконтроллером вызывает соответствующие извещения.

Возврат кнопки в нормальное положение производится перемещением скобы приводного элемента, края которой находятся с двух сторон кнопки.



Рисунок 1.4.1

1.4.2 Кнопка поддерживает протокол двухпроводной линии связи ДПЛС_v2.xx и позволяет получать значение напряжения ДПЛС в месте своего подключения.

1.4.3 Кнопка может находиться в следующих режимах работы:

- «Норма» – кнопка взведена в исходное состояние;
- «Тревога проникновения» – произведено нажатие на кнопку;
- «Программирование адреса» – от КДЛ по ДПЛС получена команда «Программирование адреса».

1.5 Средства измерения, инструменты и принадлежности

При монтажных, пусконаладочных работах и при обслуживании кнопки необходимо использовать приведённые в таблице 1.5.1 приборы, инструменты и принадлежности.

Таблица 1.5.1

Наименование	Характеристики
Мультиметр цифровой	Измерение переменного и постоянного напряжения до 500 В, тока до 5 А, сопротивления до 2 МОм
Отвёртка плоская	3.0×50 мм
Отвёртка крест	2×100 мм
Бокорезы	160 мм
Плоскогубцы	160 мм

1.6 Маркировка

1.6.1 Каждая кнопка имеет маркировку, которая нанесена на тыльной стороне корпуса.

1.6.2 Маркировка содержит: наименование изделия, заводской номер, год и квартал выпуска.

1.6.3 Пломбирование кнопки не предусмотрено.

1.7 Упаковка

Кнопка совместно с ЗИП и эксплуатационной документацией упакованы в картонную коробку.

2 Использование по назначению

2.1 Эксплуатационные ограничения

Конструкция кнопки не предусматривает её использование в условиях воздействия агрессивных сред, пыли, а также во взрывопожароопасных помещениях.

Качество функционирования кнопки не гарантируется, если электромагнитная обстановка в месте её установки не соответствует условиям эксплуатации, указанным в разделе 1.2 настоящего руководства.

2.2 Подготовка кнопки к использованию

2.2.1 Меры безопасности при подготовке кнопки

- конструкция кнопки удовлетворяет требованиям пожарной и электробезопасности, в том числе в аварийном режиме по ГОСТ 12.2.007.0-75 и ГОСТ 12.1.004-91;
- кнопка не имеет цепей, находящихся под опасным напряжением;
- монтаж, установку, техническое обслуживание производить при отключенном напряжении питания кнопки;
- монтаж и техническое обслуживание кнопки должны производиться лицами, имеющими квалификационную группу по технике безопасности не ниже второй.

2.2.2 Конструкция кнопки

На рисунке 2.2.2.1 представлен внешний вид кнопки.



Рисунок 2.2.2.1

Установочные размеры кнопки представлены на рисунке 2.2.2.2.

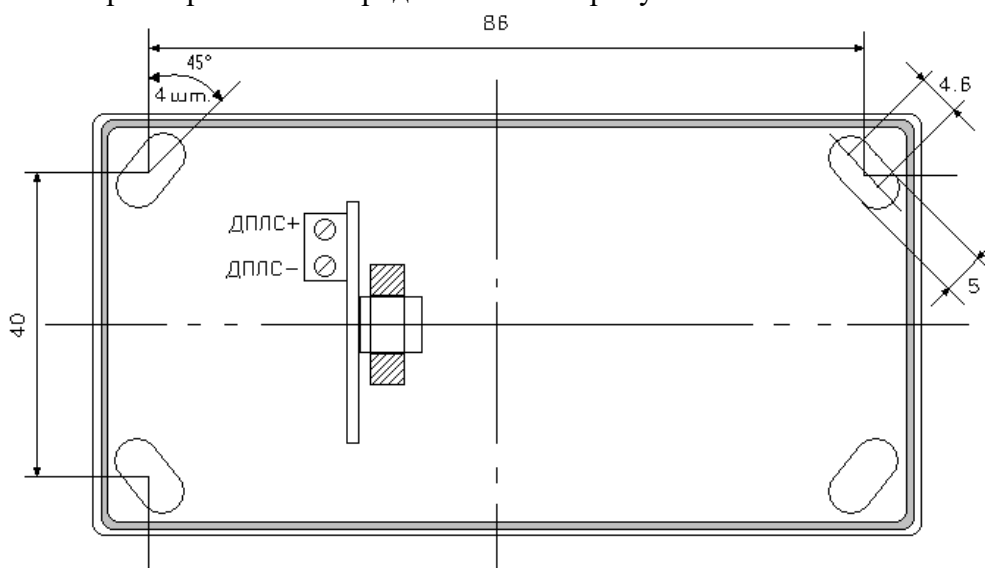


Рисунок 2.2.2.2

2.2.3 Подключение кнопки

На рисунке 2.2.3.1 показана типовая схема включения кнопки в двухпроводную линию связи контроллера КДЛ.

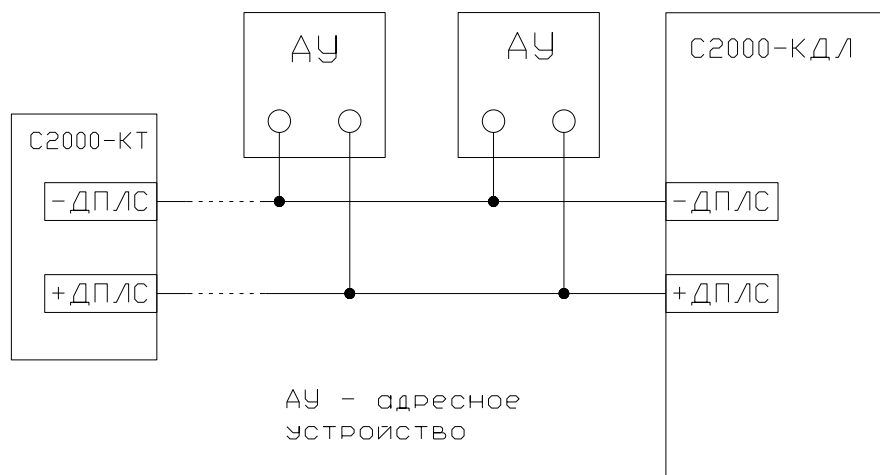


Рисунок 2.2.3.1

2.2.4 Настройка кнопки

2.2.4.1 Конфигурирование

Кнопка применяется со следующими типами входов:

- 4 – «Охранный»;
- 5 – «Охранный с контролем блокировки»
- 6 – «Технологический»
- 7 – «Входной»;
- 11 – «Тревожный».

Более подробное описание и способов задания типов входов приведено в эксплуатационных документах на КДЛ и «UProg».

2.2.4.2 Задание адреса

Кнопка обеспечивает хранение адреса обмена по ДПЛС в энергонезависимой памяти. Заводской адрес кнопки – 127. Для задания адреса необходимо с пульта или персонального компьютера послать одну из команд для КДЛ:

- «Программирование адреса устройства»;
- «Смена адреса устройства».

Для задания адреса необходимо с пульта или персонального компьютера послать команду «Смена адреса устройства» с указанием старого и нового адреса кнопки. При этом пульт или компьютер отобразят сообщения об отключении кнопки по старому и появлении её по новому адресу.

Командой «Программирование адреса устройства» можно задать адрес кнопке независимо от того, какой адрес присвоен ей на данный момент. Это может быть использовано в случае ошибочного назначения одинаковых адресов двум и более подключённым в систему адресным устройствам. Для этого с пульта или компьютера подать команду на программирование с номером требуемого адреса. Привести кнопку во взведённое (исходное) положение путём поднятия краёв скобы с боков корпуса вверх до упора. После чего произвести нажатие на кнопку и вновь вернуть в исходное положение. Операция производится 2 раза в течение 10 секунд. При этом пульт или компьютер отобразят сообщения о подключении кнопки по запрограммированному адресу. Если устройства имели одинаковый адрес, то сообщения об отключении по старому адресу не будет.

Для задания адреса кнопки можно использовать автономный программатор адресов «С2000-АПА».

2.3 Использование кнопки

К работе с кнопкой допускается персонал, изучивший настоящее руководство и получивший удостоверение о проверке знаний правил по техники безопасности.

Кнопка используется с КДЛ в составе ИСО «Орион». Более подробное описание работы системы представлено в документации на пульт «С2000М», «Орион Про», ППКУП «Сириус» и КДЛ.

2.3.1 Проверка работоспособности

Проверку работоспособности произвести согласно п. 3.4 настоящего руководства.

2.3.2 Действия в экстремальных ситуациях



Внимание!

В случае обнаружения в месте установки кнопки искрения, возгорания, задымлённости, запаха горения, кнопка должна быть обесточена и передана в ремонт.

2.3.3 Возможные неисправности и способ устранения

Таблица 2.3.3.1

Наименование неисправности, внешнее проявление и дополнительные признаки	Вероятная причина	Метод устранения
Нет обмена по ДПЛС	Отсутствие связи кнопки и КДЛ	Проверить целостность кабеля и соединений
	Большая удалённость кнопки от КДЛ	Уменьшить длину ДПЛС до кнопки. Применить кабель в соответствии с требуемой длиной ДПЛС (см. документацию на КДЛ)
	Наличие двух и более адресных устройств с одинаковым адресом	Проверить соответствие адресации
Нет события тревоги при нажатии	Неправильная настройка входа «С2000-КДЛ»	Проверить настройки «С2000-КДЛ» в программе «Uprog»

3 Техническое обслуживание кнопки

3.1 Общие указания

Техническое обслуживание производится по следующему плану:

Таблица 3.1.1

Перечень работ	Периодичность
Осмотр	6 мес.
Контроль функционирования	1 год

3.2 Меры безопасности

Техническое обслуживание кнопки должно производиться лицами, имеющими квалификационную группу по технике безопасности не ниже второй.

3.3 Порядок технического обслуживания кнопки

Осмотр кнопки включает в себя проверку отсутствия механических повреждений, надёжности крепления, состояния внешних монтажных проводов, контактных соединений. Контроль функционирования кнопки производится согласно п. 3.4 настоящего руководства.

3.4 Проверка работоспособности кнопки

Тревожную кнопку при помощи пульта или персонального компьютера взять под охрану. При нажатии на кнопку убедиться в появлении сигнала тревоги на пульте или персональном компьютере по соответствующему адресу. В противном случае кнопка неисправна, и её необходимо заменить.

Все испытания проводить с заведомо исправным оборудованием!

3.5 Техническое освидетельствование

Технического освидетельствования кнопки не предусмотрено.

3.6 Консервация (расконсервация, переконсервация)

Консервация кнопки не предусмотрена.

4 Текущий ремонт

4.1 Текущий ремонт неисправного изделия производится на предприятии-изготовителе или в авторизированных ремонтных центрах. Отправка изделия для проведения текущего ремонта оформляется в соответствии с СТО СМК 8.5.3-2015, размещённом на нашем сайте <https://bolid.ru/support/remont/>.



Внимание!

Оборудование должно передаваться для ремонта в собранном и чистом виде, в комплектации, предусмотренной технической документацией.

Претензии принимаются только при наличии приложенного рекламационного акта с описанием возникшей неисправности.

4.2 Выход изделия из строя в результате несоблюдения потребителем правил монтажа или эксплуатации не является основанием для рекламации и гарантийного ремонта.

4.3 Рекламации направлять по адресу:

ЗАО НВП «Болид», Россия, 141070, Московская область, г. Королёв, ул. Пионерская, 4.

Тел.: +7 (495) 775-71-55, электронная почта: info@bolid.ru.

4.4 При затруднениях, возникших при эксплуатации кнопки, рекомендуется обращаться в техническую поддержку по телефону +7 (495) 775-71-55 или по электронной почте support@bolid.ru.

5 Хранение

5.1 В транспортной таре допускается хранение при температуре окружающего воздуха от минус 50 до плюс 50 °С и относительной влажности до 95 % при температуре плюс 35 °С.

5.2 В потребительской таре допускается хранение только в отопляемых помещениях при температуре от плюс 5 до плюс 40 °С и относительной влажности до 80% при температуре плюс 20 °С.

6 Транспортирование

6.1 Транспортировка кнопки допускается в транспортной таре при температуре окружающего воздуха от минус 50 до плюс 50 °С и относительной влажности до 95 % при температуре плюс 35 °С.

7 Утилизация

7.1 Утилизация кнопки производится с учётом отсутствия в нём токсичных компонентов.

7.2 Содержание драгоценных материалов: не требует учёта при хранении, списании и утилизации (п. 1.2 ГОСТ 2.608-78).

7.3 Содержание цветных металлов: не требует учёта при списании и дальнейшей утилизации кнопки.

8 Гарантии изготовителя

- 8.1 Изготовитель гарантирует соответствие требованиям технических условий при соблюдении потребителем правил транспортирования, хранения, монтажа и эксплуатации.
- 8.2 Гарантийный срок эксплуатации – 18 месяцев со дня ввода в эксплуатацию, но не более 24 месяцев со дня выпуска изготовителем.

9 Сведения о сертификации

- 9.1 Кнопка тревожная адресная «С2000-КТ» АЦДР.425111.001 соответствует требованиям технических регламентов Таможенного союза: ТР ТС 020/2011 «Электромагнитная совместимость технических средств». Имеет декларацию о соответствии ЕАЭС N RU Д-RU.РА01.В.47036/22.
- 9.2 Кнопка тревожная адресная «С2000-КТ» АЦДР.425111.001 соответствует требованиям Технического регламента ТР ЕАЭС 037/2016 «Об ограничении применения опасных веществ в изделиях электроники и радиоэлектроники» и имеет декларацию о соответствии: ЕАЭС N RU Д-RU.РА01.В.13977/20.
- 9.3 Кнопка тревожная адресная «С2000-КТ» АЦДР.425111.001 входит в состав Системы охранной и тревожной сигнализации, которая имеет сертификат соответствия технических средств обеспечения транспортной безопасности требованиям к их функциональным свойствам № МВД РФ.03.000971, выданный ФКУ НПО «СТиС» МВД России.
- 9.4 Производство кнопки «С2000-КТ» имеет сертификат соответствия ГОСТ Р ИСО 9001. Сертификат соответствия размещен на сайте <https://bolid.ru> в разделе «О компании».

10 Сведения о выпущенных версиях

Версия	Начало выпуска	Содержание изменений	Совместимость	Тип входа
1.26	08.2024	Улучшена устойчивость работы	С2000-КДЛ, С2000-КДЛ-2И, С2000-КДЛ-2И исп.01, С2000-КДЛ-С все версии	4-7, 11
1.25	02.2024	Изменена схемотехника		
1.00	08.2008	Начало выпуска		