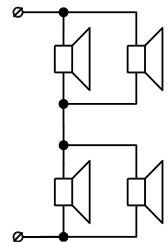
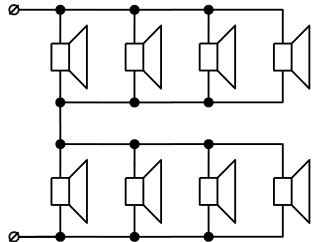


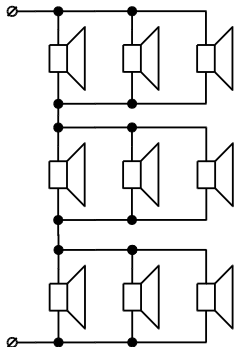
Схемы подключения акустических оповещателей с общим сопротивлением линии 4Ω



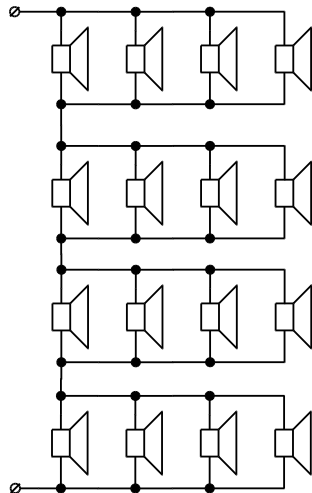
Подключение четырех акустических оповещателей $Z_{ли}=4$ Ом, $P_{ли}=5$ Вт; $P_{вых} \approx 3,75$ Вт/оповещатель – рис. 5



Подключение восьми акустических оповещателей $Z_{ли}=8$ Ом, $P_{ли}=3$ Вт; $P_{вых} \approx 1,85$ Вт/оповещатель – рис. 6



Подключение девяти акустических оповещателей $Z_{ли}=4$ Ом, $P_{ли}=3$ Вт; $P_{вых} \approx 1,65$ Вт/оповещатель – рис. 7



Подключение шестнадцати акустических оповещателей $Z_{ли}=4$ Ом, $P_{ли}=3$ Вт; $P_{вых} \approx 0,9$ Вт/оповещатель – рис. 8

Свидетельство о приемке
(дата приёмки указана на этикетке на корпусе прибора управления)

изготовлен и принят в соответствии с обязательными требованиями государственных стандартов, действующей технической документации и признан годным для эксплуатации.

Штамп ОТК

Дополнительную информацию смотри на сайте www.eltech-service.ru
Единая служба техподдержки 8-(8452)-74-00-40



ПРИБОР УПРАВЛЕНИЯ РЕЧЕВЫМИ ОПОВЕЩАТЕЛЯМИ
С-К
ПАСПОРТ

ОКПД 2 26.30.50.114 ТН ВЭД ЕАЭС 8531 10 300 0 ТУ 26.30.50-020-0131524356-2021 RU C-RU.ПБ68.В.00506/21

1. Общие сведения

Наименование: ПРИБОР УПРАВЛЕНИЯ РЕЧЕВЫМИ ОПОВЕЩАТЕЛЯМИ «С-К»

Заводской номер: _____

- 1.1. Настоящий паспорт распространяется на прибор управления речевыми оповещателями (далее по тексту – прибор) «С-К», предназначенный для трансляции речевых сообщений в системах пожарной сигнализации на объектах различной степени сложности.
- 1.2. Прибор устанавливается внутри охраняемых объектов и рассчитан на круглосуточный режим работы.
- 1.3. Для трансляции использовать речевые оповещатели **С-3 4/8 Ом, С-5 4/8 Ом, С-3 исп. 2 4/8 Ом, С-5 исп. 2 4/8 Ом, С-3 МИНИ 4/8 Ом, С-10 8 Ом, С-10 исп. 2.**

2. Особенности прибора

- 2.1. Команда на включение и выключение тревожного оповещения поступает от внешнего приемно-контрольного прибора или от кнопки дистанционного включения. Передаются сообщения, записанные предварительно в цифровой магнитофон.
- 2.2. Для хранения сообщений используется встроенный цифровой магнитофон. В памяти магнитофона размещены два сообщения длительностью 8 секунд каждое: тревожное («Внимание! Пожарная тревога! Срочно всем покинуть помещение.») и тестовое («Проверка оповещателя»).
- 2.3. Выбор сообщения для трансляции осуществляется замыканием одной из двух пар контактов: «←» и «зап.1» - тревожное сообщение, «←» и «зап.2» - тестовое.
- 2.4. Усилитель мощности звукового сигнала, используемый в приборе, снабжен устройством защиты от короткого замыкания или перегрузки выходной цепи (линии оповещения)
- 2.5. Прибор имеет возможность трансляции сигналов оповещения от аппаратуры ГО и ЧС (контакты «Зв.вх.», «К5»).
- 2.6. При отключении питания от сети переменного тока прибор автоматически переходит на питание от резервного аккумулятора (эксплуатация прибора без подключенной аккумуляторной батареи запрещена).
- 2.7. Прибор устанавливается внутри охраняемых объектов и рассчитан на круглосуточный режим работы. Конструкция прибора не предусматривает его эксплуатацию в условиях воздействия агрессивных сред или во взрывоопасных помещениях.

3. Описание прибора

- 3.1. Органы индикации прибора:
 - светодиод «СЕТЬ» индицирует наличие сетевого питания;
 - светодиод «КОНТРОЛЬ» индицирует наличие аккумуляторной батареи;
 - светодиод «ВЫХОД» индицирует трансляцию тревожного или тестового сообщения.
- 3.2. Органы управления прибор не имеет, трансляция необходимого в данный момент сигнала запускается дистанционно.
- 3.3. Входы и выходы:
 - две линии управления (клеммы «ЗАП.1»/«ЗАП.2» и «←») служат для включения записи №1 или записи №2, и подключаются к реле ППКОП или кнопке дистанционного включения согласно рис.1;
 - вход управления (клеммы «К5» и «←») служит для перевода прибора в режим трансляции сигналов ГО и ЧС;
 - линейный вход (клеммы «ЗВ.ВХ.» и «←») служит для трансляции сигналов ГО и ЧС, поступающих от блока ВАУ комплекса оборудования оповещения П-166;
 - линейный выход (клеммы «ЛИН.ВЫХ.») служит для подключения прибора управления речевыми оповещателями «С-К-БР»;
 - динамический выход (клеммы «ДИН. ВЫХ.») служит для подключения оповещателей;
 - ввод напряжения питания (клеммы «СЕТЬ») служит для питания прибора от сети 220В.

4. Режимы работы

- 4.1. Прибор имеет следующие режимы работы:
 - дежурный (п.4.2);
 - трансляция речевых сообщений (п.4.3);
 - трансляция сигналов ГО и ЧС (п.4.4).
- 4.2. В дежурном режиме осуществляется ожидание сигналов на линиях управления. Прибор входит в дежурный режим после включения питания или после окончания трансляции сообщений.
- 4.3. Переход в режим трансляции речевых сообщений со встроенного цифрового магнитофона производится из дежурного режима путем соединения между собой клемм «ЗАП.1»/«ЗАП.2» и «←» прибора.
 - 4.3.1. При срабатывании исполнительного реле ППКОП или нажатия кнопки дистанционного управления, чьи контакты подключены к клеммам «ЗАП.1» и «←», прибор переходит в режим трансляции записи №1 (предварительно записано тревожное сообщение).
 - 4.3.2. При срабатывании исполнительного реле ППКОП или нажатия кнопки дистанционного управления, чьи контакты подключены к клеммам «ЗАП.2» и «←», прибор переходит в режим трансляции записи №2 (предварительно записано тестовое сообщение). Сообщение передается циклически и продолжается до тех пор, пока вышеуказанными контактами замкнуты соответствующие клеммы и сохраняется напряжение питания прибора.
 - 4.3.3. При поступлении сигнала запуска тревожного сообщения трансляция сообщений ГО и ЧС прекращается, и прибор переходит в режим трансляции тревожного сообщения (п.4.3.1).

5. Основные технические характеристики

Конструкция прибора предусматривает его использование в настенном положении. В корпусе прибора расположена печатная плата с источником питания, усилителем и цифровым магнитофоном. Внутри корпуса расположен отсек для размещения аккумуляторных батарей.

Внимание! Эксплуатация прибора без аккумуляторной батареи не допускается.

Где купить: ООО «ЭЛТЕХ-СЕРВИС»
www.eltech-service.ru 8 (8452) 74 00 40
info@eltech-service.ru



Произведено в России
ИП Раченков Александр Викторович
644076 г. Омск, ул. 75-ой Гвардейской бригады, 1 «В»
Соответствуют требованиям ТР ЕАЭС 043/2017

Основные технические характеристики прибора С-К приведены в таблице 1.

Таблица – 1 Основные технические характеристики прибора С-К

Напряжение питания от сети переменного тока	187 – 242 В
Мощность, потребляемая от сети переменного тока	7 Вт
Напряжение питания от аккумулятора	11,4 – 13,6 В
Максимальный ток потребления от аккумулятора в дежурном режиме	35 мА
Номинальная выходная звуковая мощность при активной нагрузке 2 Ом	24 Вт
Номинальная выходная звуковая мощность при активной нагрузке 4 Ом	15 Вт
Номинальный уровень сигнала на линейном (звуковом) входе	0,77В
Номинальная емкость встроенного резервного аккумулятора	7 А/ч
Время работы прибора в режиме трансляции, не менее	1 час
Время работы прибора от аккумулятора (при отключенном сетевом напряжении) в дежурном режиме	24 часа
Диапазон воспроизводимых частот, не уже	200-5000 Гц
Масса прибора без аккумуляторной батареи, не более	0,410
Габаритные размеры, не более, мм	83x163x190
Диапазон рабочих температур, °С	- 10... + 40
Срок службы прибора, не менее	10 лет
Степень защиты обеспечиваемая оболочкой	IP 30
Рекомендуемые для совместной работы акустические оповещатели	«С-3/5/10»
Степень пожарной безопасности изделия соответствует ГОСТ Р МЭК 60065-2002	

6. Комплектность

Таблица 1.

№ п/п	Наименование	Кол-во
1	Прибор управления речевыми оповещателями «С-К»	1
2	Паспорт прибора управления речевыми оповещателями «С-К»	1

7. Устройство изделия

- 7.1 Прибор состоит из следующих функциональных узлов:
- блока заряда аккумуляторов;
 - блока воспроизведения речевого сообщения;
 - усилителя низкой частоты.

8. Указания по эксплуатации

- 8.1. Эксплуатация прибора должна производиться техническим персоналом, изучившим настоящий паспорт.
- 8.2. После вскрытия упаковки необходимо:
- проверить комплектность устройства;
 - провести внешний осмотр устройства и убедиться в отсутствии механических повреждений.
- 8.3. После транспортировки перед включением прибор должен быть выдержан без упаковки в нормальных климатических условиях не менее 24 часов.

9. Установка и включение прибора

- 9.1. Установка, снятие и ремонт прибора необходимо производить только при выключенном напряжении питания.
- 9.2. **ВАЖНО: Следует помнить, что в рабочем состоянии прибора к клеммам «СЕТЬ» подводится опасное для жизни напряжение ~220В.**
- 9.3. Прибор устанавливается на объекте в таком месте, где он защищен от воздействия атмосферных осадков, механических повреждений и доступа посторонних лиц. Электрические соединения прибора при установке производятся в соответствии со схемой подключения (рис. 1).
- 9.4. Для корректного запуска прибора при его подключении необходимо устанавливать аккумуляторную батарею с напряжением заряда не ниже 12В.

- 9.5. Если объект, на котором установлен прибор оснащен аппаратурой для трансляции сигналов оповещения ГО и ЧС, то необходимо подключить к клеммам «ЗВ.ВХ», «К5» и «L» линии трансляции и управления из состава комплекса П-166ВАУ согласно схемы подключения (рис. 1).
- 9.6. После подачи сетевого питания на прибор включаются индикаторы «СЕТЬ» и «РЕЗЕРВ», прибор переходит в дежурный режим. Ожидание сигналов на линиях управления прибор производит в соответствии с пп.4.3, 4.4.

10. Хранение и утилизация

- 10.1. Прибор допускается хранить (транспортировать) в крытых помещениях (транспортных средствах) при температуре от -50 до +50°С в упаковке поставщика.
- 10.2. В помещениях для хранения прибора не должно быть паров кислот, щелочей, агрессивных газов и других вредных примесей, вызывающих коррозию.
- 10.3. После транспортирования и хранения при отрицательных температурах прибор после распаковывания перед проверкой должен быть выдержан в нормальных климатических условиях не менее 2ч.
- 10.4. Особых мер по утилизации не требуют.

11. Гарантии изготовителя

- 11.1. Предприятие-изготовитель гарантирует соответствие прибора требованиям ТУ 26.30.50-019-0131524356-2021 при соблюдении потребителем условий и правил хранения, транспортирования, монтажа и эксплуатации, установленных в паспорте на прибор.
- 11.2. Предприятие-изготовитель гарантирует нормальную работу прибора в течение 18 мес. со дня продажи изделия потребителю при соблюдении им условий эксплуатации и правил хранения, изложенного в настоящем паспорте.
- 11.3. Гарантийный срок хранения 18 месяцев с момента изготовления прибора.
- 11.4. Гарантия не распространяется на прибор, имеющий механические повреждения.
- 11.5. Предприятие изготовитель оставляет за собой право внесения конструктивных изменений, не ухудшающих потребительских свойств, которые могут быть не отражены в данном руководстве.

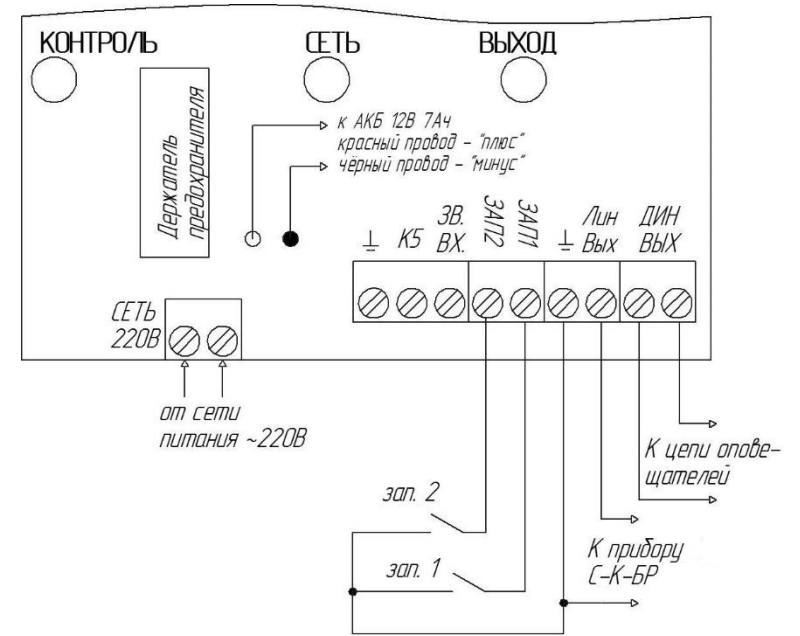


Схема внешних соединений прибора «С-К», рис.1

Схемы подключения акустических оповещателей с общим сопротивлением линии 2Ω

