



Адаптер-удлиннитель  
**BOLID BR-302**

**Руководство по эксплуатации**

АЦДР.733100.013 РЭп



Настоящее руководство по эксплуатации (далее по тексту – РЭ) содержит сведения о назначении, конструкции и технических характеристиках адаптера-удлинителя «BOLID BR-302» АЦДР.733100.013 (далее по тексту – изделие или адаптер-удлинитель) и указания, необходимые для его правильной и безопасной эксплуатации.

#### ВНИМАНИЕ!



- 📖 Руководство по эксплуатации содержит только справочную информацию, необходимую для использования его технических возможностей.
- 📖 Дизайн устройства и технические характеристики, упомянутые в данном руководстве, подлежат изменению без обязательного предварительного письменного уведомления.
- 📖 Торговые марки и зарегистрированные торговые марки, упомянутые в данном руководстве, являются собственностью правообладателей.
- 📖 В случае нахождения неточностей или несоответствий, обращайтесь в службу поддержки.

## СОДЕРЖАНИЕ

<b>1 ОБЩИЕ СВЕДЕНИЯ</b> .....	<b>4</b>
<b>2 ТЕХНИЧЕСКИЕ ХАРАКТЕРИСТИКИ</b> .....	<b>5</b>
<b>3 КОМПЛЕКТНОСТЬ</b> .....	<b>5</b>
<b>4 МОНТАЖ И ДЕМОНТАЖ</b> .....	<b>6</b>
<b>4.1 МЕРЫ БЕЗОПАСНОСТИ</b> .....	<b>6</b>
<b>4.2 ПОДГОТОВКА ИЗДЕЛИЯ К МОНТАЖУ</b> .....	<b>6</b>
<b>4.3 МОНТАЖ</b> .....	<b>9</b>
4.3.1 Потолочное крепление видеокамеры .....	<b>9</b>
<b>4.4 ДЕМОНТАЖ</b> .....	<b>12</b>
<b>5 ТЕХНИЧЕСКОЕ ОБСЛУЖИВАНИЕ И ПРОВЕРКА РАБОТОСПОСОБНОСТИ</b> .....	<b>13</b>
<b>6 РЕМОНТ</b> .....	<b>13</b>
<b>7 УПАКОВКА</b> .....	<b>13</b>
<b>8 ХРАНЕНИЕ</b> .....	<b>14</b>
<b>9 ТРАНСПОРТИРОВКА</b> .....	<b>14</b>
<b>10 УТИЛИЗАЦИЯ</b> .....	<b>14</b>
<b>11 ГАРАНТИИ ИЗГОТОВИТЕЛЯ</b> .....	<b>14</b>
<b>12 СВЕДЕНИЯ О СЕРТИФИКАЦИИ</b> .....	<b>15</b>
<b>13 СВЕДЕНИЯ О ПРИЁМКЕ</b> .....	<b>15</b>

## 1 ОБЩИЕ СВЕДЕНИЯ

Адаптер-удлиннитель предназначен для увеличения длины кронштейна на 420 мм и используется при потолочном креплении видеокамер. Допустимая нагрузка не более 7 кг.

Используется при монтаже сетевых и аналоговых видеокамер: BOLID VCI-528-00, BOLID VCI-529, BOLID VCI-529-06, BOLID VCI-627, BOLID VCI-628-00, BOLID VCI-528, BOLID VCI-220-01, BOLID VCI-240-01, BOLID VCI-280-01, BOLID VCG-528-00, BOLID VCG-528.

Совместим с кронштейном: BOLID BR-104.

Совместим с адаптерами-удлиннителями: BOLID BR-302, BOLID BR-303, BOLID BR-304, BOLID BR-306, BOLID BR-307.

Адаптер-удлиннитель предназначен для установки в жилых, коммерческих и производственных зонах, для профессионального использования и рассчитан на непрерывную круглосуточную эксплуатацию.



Рисунок 1.1 – Потолочное крепление

## 2 ТЕХНИЧЕСКИЕ ХАРАКТЕРИСТИКИ

Основные технические характеристики изделия представлены в таблице ниже (Таблица 2.1).

Таблица 2.1 – Технические характеристики\*

Наименование параметра	Значение параметра
Материал корпуса	Алюминий
Габаритные размеры	Ø53x420 мм
Резьба	G1 1/2"
Диапазон рабочих температур	От -50 °С до +60 °С
Относительная влажность воздуха	От 0 % до 90 %
Допустимая нагрузка	Не более 7 кг
Масса	1 кг
Цвет	Белый

\*Технические характеристики могут отличаться от заявленных.

## 3 КОМПЛЕКТНОСТЬ

Состав изделия при поставке представлен ниже (Таблица 3.1).

Таблица 3.1 – Комплект поставки\*

Обозначение	Наименование	Количество
АЦДР.733100.013	Адаптер-удлинитель «BOLID BR-302»	1 шт.
АЦДР.733100.013 РЭ	Руководство по эксплуатации изделия «BOLID BR-302»	1 экз.
	Винт М6×8	1 шт.

\*Комплект поставки может отличаться от заявленного.

## 4 МОНТАЖ И ДЕМОНТАЖ

### 4.1 МЕРЫ БЕЗОПАСНОСТИ

1. К работе с изделием допускается квалифицированный персонал, изучивший настоящее руководство.
2. Для монтажных работ необходимо использовать исправный, безопасный и удобный монтажный инструмент.
3. Монтаж производить только на чистой, сухой установочной поверхности при отсутствии атмосферных осадков, повышенной влажности и иных неблагоприятных условий.
4. Не устанавливайте изделие в местах: температура в которых опускается ниже минус 50 °С и/или поднимается выше плюс 60 °С; с влажностью до 90 %, в местах повышенного испарения и парообразования, усиленной вибрацией.

### 4.2 ПОДГОТОВКА ИЗДЕЛИЯ К МОНТАЖУ

Выберите место крепления с учётом габаритных размеров изделия (Рисунок 4.1) и удобства работы с монтажным инструментом. Перед установкой убедитесь, что монтажная поверхность способна выдерживать трехкратный вес устанавливаемой конструкции. Допустимая нагрузка составляет не более 7 кг.

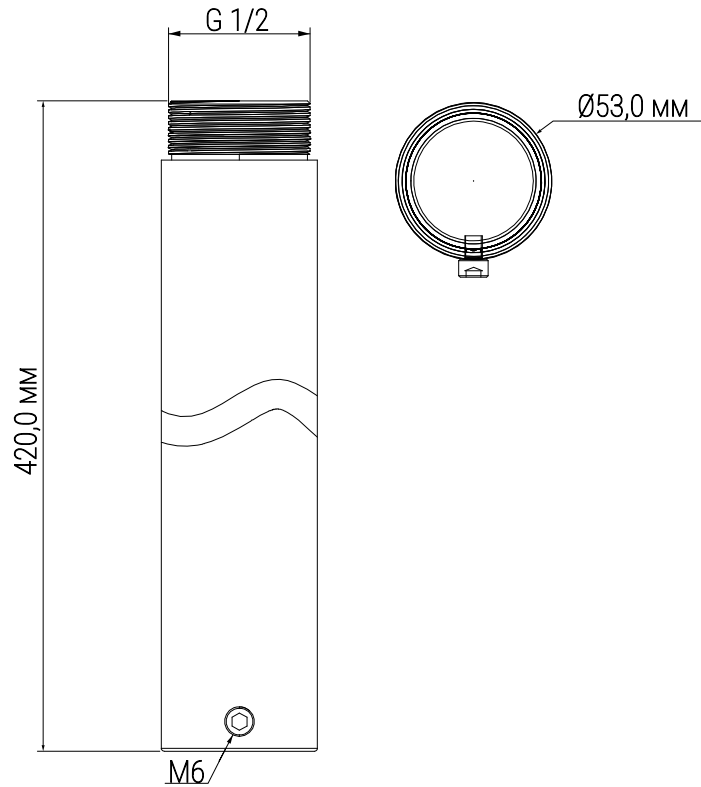




















Рисунок 4.1 – Габаритные размеры

Таблица 4.1 – Варианты потолочного крепления и совместимые модели

Совместимые модели камер	Потолочный кронштейн	Адаптер-удлиннитель	Монтажный адаптер	Монтаж
VCI-528-00 VCI-529 VCI-529-06 VCG-528-00	 BR-104	 BR-302	—	 BR-104 +  BR-302
VCI-528 VCG-528	 BR-104	 BR-302	 BR-306	 BR-104 +  BR-302 +  BR-306

Совместимые модели камер	Потолочный кронштейн	Адаптер-удлиннитель	Монтажный адаптер	Монтаж
VCI-220-01 VCI-240-01 VCI-280-01	 BR-104	 BR-302	 BR-303	 BR-104 +  BR-302 +  BR-303
VCI-627	 BR-104	 BR-302	 BR-304	 BR-104 +  BR-302 +  BR-304
VCI-628-00	 BR-104	 BR-302	 BR-307	 BR-104 +  BR-302 +  BR-307



## 4.3 МОНТАЖ

### 4.3.1 Потолочное крепление видеокамеры

Таблица 4.2 – Пример крепления

Модель камеры	Монтажный адаптер	Адаптер-удлинитель	Кронштейн	Пример монтажа
 VCI-528	 BR-306	 BR-302	 BR-104	

1. Используя монтажное основание потолочного кронштейна (Рисунок 4.2), отметьте точки крепления на установочной поверхности и просверлите 4 отверстия (диаметр 8 мм, глубина не менее 65 мм) в установочной поверхности.

2. Сделайте сквозное отверстие в установочной поверхности для вывода кабеля к видеокамере.

3. Закрепите монтажное основание кронштейна на подготовленную поверхность.


 Крепежные изделия для потолочного кронштейна выбирается в зависимости от монтажной поверхности и не входят в его комплект поставки.



Рисунок 4.2 – Монтажное основание кронштейна BR-104

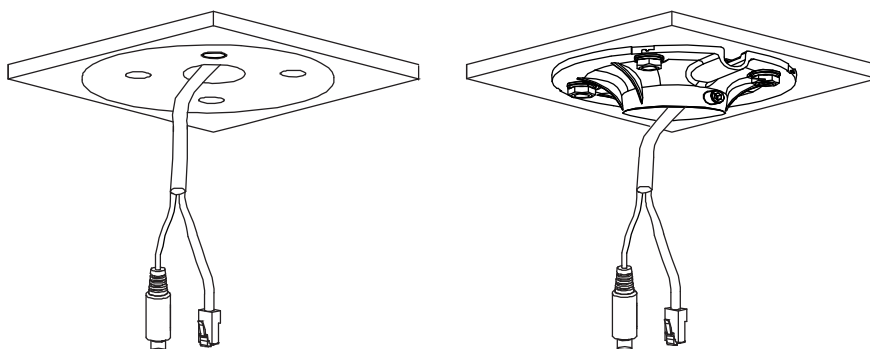


Рисунок 4.3 – Монтаж

4. Заведите необходимые кабели внутрь кронштейна.
5. Выполните соединение монтажного основания и адаптера-удлинителя потолочного кронштейна BOLID BR-104.
6. С помощью винта M6×8 из комплекта поставки кронштейна зафиксируйте монтажное основание и адаптер-удлинитель (Рисунок 4.4).

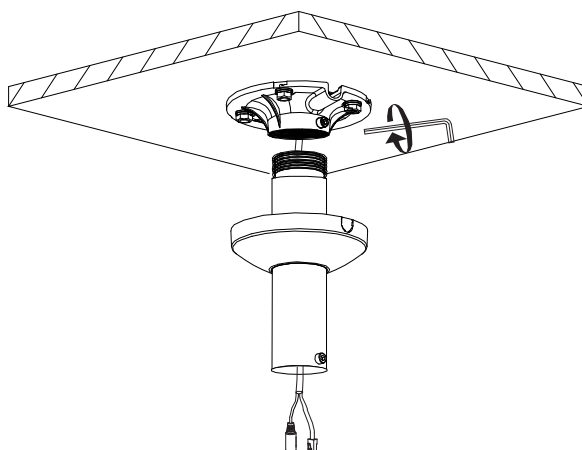


Рисунок 4.4 – Монтаж

7. Произведите крепление декоративной накладки D54 из комплекта поставки (Рисунок 4.5).

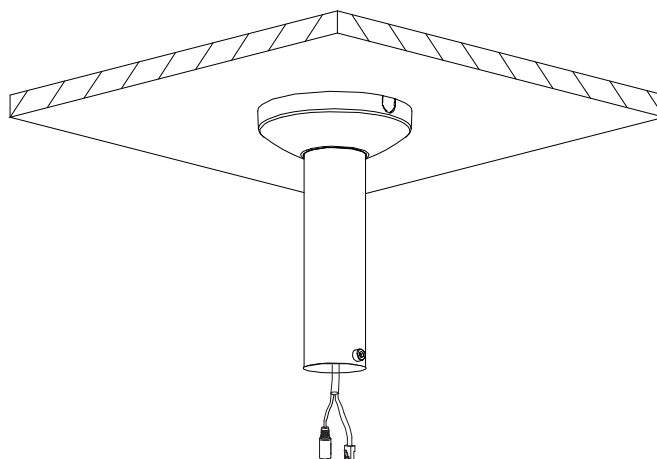


Рисунок 4.5 – Монтаж

8. Далее присоедините адаптер-удлиннитель BOLID BR-302 к потолочному кронштейну BOLID BR-104.

9. С помощью ключа «Шестигранник» затяните фиксирующий винт M6×8 потолочного кронштейна BOLID BR-104 (Рисунок 4.6) для фиксации адаптера-удлинителя.

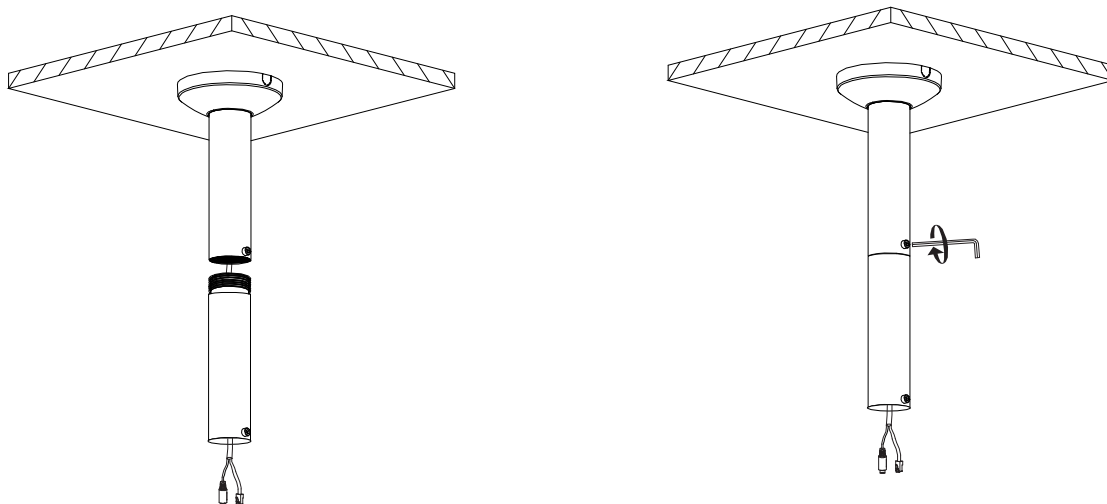


Рисунок 4.6 – Монтаж

10. Далее присоедините монтажный адаптер BOLID BR-306 к адаптеру-удлинителю BOLID BR-302.

11. С помощью ключа «Шестигранник» затяните фиксирующий винт M6×8 адаптера-удлинителя BOLID BR-302 (Рисунок 4.6) для фиксации монтажного адаптера BOLID BR-306.

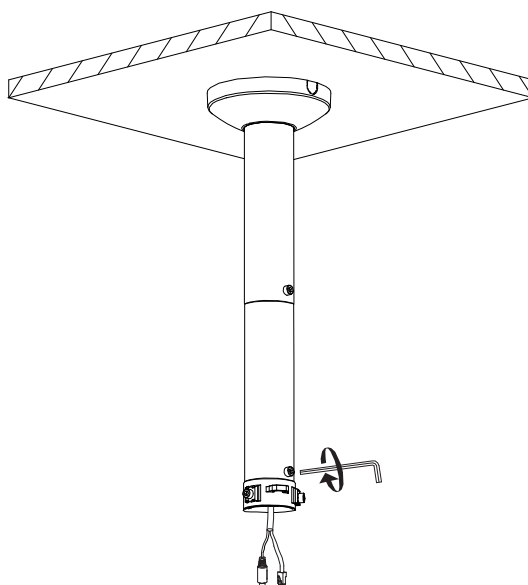


Рисунок 4.7 – Монтаж

12. Соедините видеокамеру с монтажным адаптером с помощью карабина (входит в комплект поставки видеокамеры).

13. Выполните подключение кабелей.

14. Закрепите видеокамеру и с помощью ключа «Шестигранник» затяните фиксирующие винты М6 монтажного адаптера для полной фиксации видеокамеры (Рисунок 4.8).

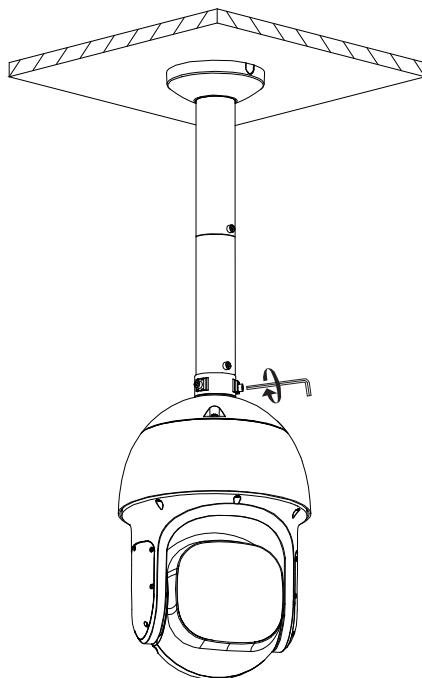


Рисунок 4.8 – Монтаж

#### 4.4 ДЕМОНТАЖ

Демонтаж производится в обратном порядке при отключенном напряжении питания.

## 5 ТЕХНИЧЕСКОЕ ОБСЛУЖИВАНИЕ И ПРОВЕРКА РАБОТОСПОСОБНОСТИ

Ежегодные и ежемесячные работы по техническому обслуживанию проводятся согласно принятых и действующих в организации пользователя регламентов и норм и в том числе могут включать:

- Проверку креплений кронштейнов всех камер и узлов;
- Проверку целостности изделия;
- Очистку от пыли и грязи.

Проверка работоспособности заключается в анализе внешнего вида, наличие дефектов и в оценке крепления.

Изделие, не прошедшее проверку работоспособности, считается неисправным.

## 6 РЕМОНТ

При выявлении неисправного изделия его нужно направить в ремонт по адресу предприятия-изготовителя. Отправка изделия для проведения текущего ремонта оформляется в соответствии с СТО СМК 8.5.3-2015, размещённом на нашем сайте <https://bolid.ru/support/remont/>.

При направлении изделия в ремонт к нему обязательно должен быть приложен акт с описанием возможной неисправности.

Рекламации направлять по адресу:

ЗАО НВП «Болд», 141070, Московская область, г. Королёв, ул. Пионерская, д. 4.

При затруднениях, возникших при эксплуатации изделия, рекомендуется обращаться в техническую поддержку по телефону +7 (495) 775-71-55 или по электронной почте [support@bolid.ru](mailto:support@bolid.ru).

## 7 УПАКОВКА

Изделие и эксплуатационная документация упакованы в индивидуальную упаковку.

## 8 ХРАНЕНИЕ

Хранение изделия в индивидуальной упаковке допускается при температуре окружающего воздуха от минус 50 °С до плюс 50 °С и относительной влажности до 95 % при температуре плюс 20 °С. В помещениях для хранения не должно быть паров кислот, щелочей, агрессивных газов и других вредных примесей, вызывающих коррозию.

## 9 ТРАНСПОРТИРОВКА

Транспортирование изделия производится при температуре окружающего воздуха от минус 50 °С до плюс 60 °С и относительной влажности до 90 % любым видом крытых транспортных средств, не допуская разрушения изделия и изменения его внешнего вида. При транспортировании изделие должно оберегаться от ударов, толчков, воздействия влаги и агрессивных паров и газов, вызывающих коррозию.

## 10 УТИЛИЗАЦИЯ

Изделие не представляет опасности для жизни, здоровья людей и окружающей среды в течение срока службы и после его окончания. Специальные меры безопасности при утилизации не требуются.

Утилизация изделия производится с учётом отсутствия в нём токсичных компонентов.

Содержание драгоценных материалов: не требует учёта при хранении, списании и утилизации (п. 1.2 ГОСТ 2.608-78).

Содержание цветных металлов: не требует учёта при списании и дальнейшей утилизации изделия.

## 11 ГАРАНТИИ ИЗГОТОВИТЕЛЯ

Средний срок службы изделия – 10 лет.

Гарантийный срок эксплуатации – 36 месяцев с даты приобретения.

При отсутствии документа, подтверждающего факт приобретения, гарантийный срок исчисляется от даты производства.

## 12 СВЕДЕНИЯ О СЕРТИФИКАЦИИ

Изделие имеет сертификат соответствия технических средств обеспечения транспортной безопасности требованиям к их функциональным свойствам № МВД РФ.03.000973.

## 13 СВЕДЕНИЯ О ПРИЁМКЕ

Изделие, адаптер-удлинитель «BOLID BR-302» АЦДР.733100.013, принято в соответствии с обязательными требованиями государственных стандартов и действующей технической документации, признано годным к эксплуатации ЗАО НВП «Болид».

### ЛИСТ РЕГИСТРАЦИИ ИЗМЕНЕНИЙ

№ Изме- нения	Номера листов (страниц)				Всего листов (страниц) в доку- менте	№ доку- мента	Входящий № сопроводи- тельного документа и дата	Под- пись	Дата
	Изме- нённых	Заме- нённых	Новых	Аннули- рован- ных					





ЗАО НВП «Болид»

Центральный офис:

Адрес: 141070, Московская обл., г. Королёв, ул. Пионерская, 4

Тел.: +7 (495) 775-71-55

Режим работы: пн – пт, 9:00 – 18:00

Электронная почта: [info@bolid.ru](mailto:info@bolid.ru)

Техническая поддержка: [support@bolid.ru](mailto:support@bolid.ru)

Сайт: <https://bolid.ru>

Все предложения и замечания Вы можете отправлять по адресу [support@bolid.ru](mailto:support@bolid.ru)