

BOLID



Монтажная коробка

BOLID BR-203

Руководство по эксплуатации

АЦДР.733100.018 РЭп

Настоящее руководство по эксплуатации (далее по тексту – РЭ) содержит сведения о назначении, конструкции и технических характеристиках монтажной коробки «BOLID BR-203» АЦДР.733100.018 (далее по тексту – изделие или монтажная коробка) и указания, необходимые для ее правильной и безопасной эксплуатации.

ВНИМАНИЕ!



- 📖 Руководство по эксплуатации содержит только справочную информацию, необходимую для использования его технических возможностей.
- 📖 Дизайн изделия и технические характеристики, упомянутые в данном руководстве, подлежат изменению без обязательного предварительного письменного уведомления.
- 📖 Торговые марки и зарегистрированные торговые марки, упомянутые в данном руководстве, являются собственностью правообладателей.
- 📖 В случае нахождения неточностей или несоответствий, обращайтесь в службу поддержки.

СОДЕРЖАНИЕ

1 ОБЩИЕ СВЕДЕНИЯ	4
2 ТЕХНИЧЕСКИЕ ХАРАКТЕРИСТИКИ	5
3 КОМПЛЕКТНОСТЬ	5
4 МОНТАЖ И ДЕМОНТАЖ	6
4.1 МЕРЫ БЕЗОПАСНОСТИ	6
4.2 Подготовка изделия к монтажу	6
4.3 МОНТАЖ	10
4.4 ДЕМОНТАЖ	15
5 ТЕХНИЧЕСКОЕ ОБСЛУЖИВАНИЕ И ПРОВЕРКА РАБОТОСПОСОБНОСТИ	16
6 РЕМОНТ	16
7 УПАКОВКА	16
8 ХРАНЕНИЕ	17
9 ТРАНСПОРТИРОВКА	17
10 УТИЛИЗАЦИЯ	17
11 ГАРАНТИИ ИЗГОТОВИТЕЛЯ	17
12 СВЕДЕНИЯ О СЕРТИФИКАЦИИ	18
13 СВЕДЕНИЯ О ПРИЁМКЕ	18

1 ОБЩИЕ СВЕДЕНИЯ

Монтажная коробка предназначена для защиты кабельных соединений от климатических воздействий и крепления камер наружного видеонаблюдения. Допустимая нагрузка не более 8 кг.

Используется при монтаже: термокожухов, сетевых и аналоговых поворотных видеокамер: BOLID VCI-120-01, BOLID VCI-140-01, BOLID VCI-180-01, BOLID VCI-528, BOLID VCI-528-00, BOLID VCI-529, BOLID VCI-529-06, BOLID VCG-528, BOLID VCG-528-00, BOLID TCI-111, BOLID TK-01, BOLID TK-02.

Совместима с кронштейнами: BOLID BR-102 (угловое крепление), BOLID BR-103 (столбовое крепление).

Монтажная коробка предназначена для установки в жилых, коммерческих и производственных зонах, для профессионального использования и рассчитана на непрерывную круглосуточную эксплуатацию.



Рисунок 1.1 – Монтаж видеокамеры на монтажной коробке BR-203

2 ТЕХНИЧЕСКИЕ ХАРАКТЕРИСТИКИ

Основные технические характеристики изделия представлены в таблице ниже (Таблица 2.1).

Таблица 2.1 – Технические характеристики*

Наименование параметра	Значение параметра
Материал корпуса	Алюминиевый сплав, сталь (SECC)
Габаритные размеры	297,2×248,0×130,7 мм (Д×Ш×В)
Резьба	M20 (G1/2")
Диапазон рабочих температур	От -50 °С до +60 °С
Относительная влажность воздуха	От 0 % до 90 %
Степень защиты оболочки	IP66
Допустимая нагрузка	Не более 8 кг
Масса	3,38 кг
Цвет	Белый

*Технические характеристики могут отличаться от заявленных.

3 КОМПЛЕКТНОСТЬ

Состав изделия при поставке представлен ниже (Таблица 3.1).

Таблица 3.1 – Комплект поставки*

Обозначение	Наименование	Количество
АЦДР.733100.018	Монтажная коробка «BOLID BR-203»	1 шт.
АЦДР.733100.018 РЭ	Руководство по эксплуатации изделия «BOLID BR-203»	1 экз.
	Уплотнитель для кабеля видеокамеры D30	2 шт.
	Кабельный ввод G1/2"	3 шт.
	Винт M6×25	4 шт.
	Винт M6×14	4 шт.
	Шайба пружинная (Гровер) M6	8 шт.
	Шайба плоская M6	8 шт.
	Анкерный болт M8/10x56	4 шт.
	Ключ S5.0 «Шестигранник»	1 шт.
	Нейлоновый хомут	5 шт.

*Комплект поставки может отличаться от заявленного.

4 МОНТАЖ И ДЕМОНТАЖ

4.1 МЕРЫ БЕЗОПАСНОСТИ

1. К работе с изделием допускается квалифицированный персонал, изучивший настоящее руководство.

2. Для монтажных работ необходимо использовать исправный, безопасный и удобный монтажный инструмент.

3. Монтаж производить только на чистой, сухой установочной поверхности при отсутствии атмосферных осадков, повышенной влажности и иных неблагоприятных условий.

4. Не устанавливайте изделие в местах: температура в которых опускается ниже минус 50 °С и/или поднимается выше плюс 60 °С; с влажностью до 90 %, в местах повышенного испарения и парообразования, усиленной вибрацией.

4.2 ПОДГОТОВКА ИЗДЕЛИЯ К МОНТАЖУ

Выберите место крепления с учётом габаритных размеров изделия (Рисунок 4.1) и удобства работы с монтажным инструментом. Перед установкой убедитесь, что монтажная поверхность способна выдерживать трехкратный вес видеокамеры и кронштейна. Допустимая нагрузка для кронштейна составляет не более 8 кг.

Варианты креплений монтажной коробки показаны в таблицах ниже (см. Таблица 4.1, Таблица 4.2).

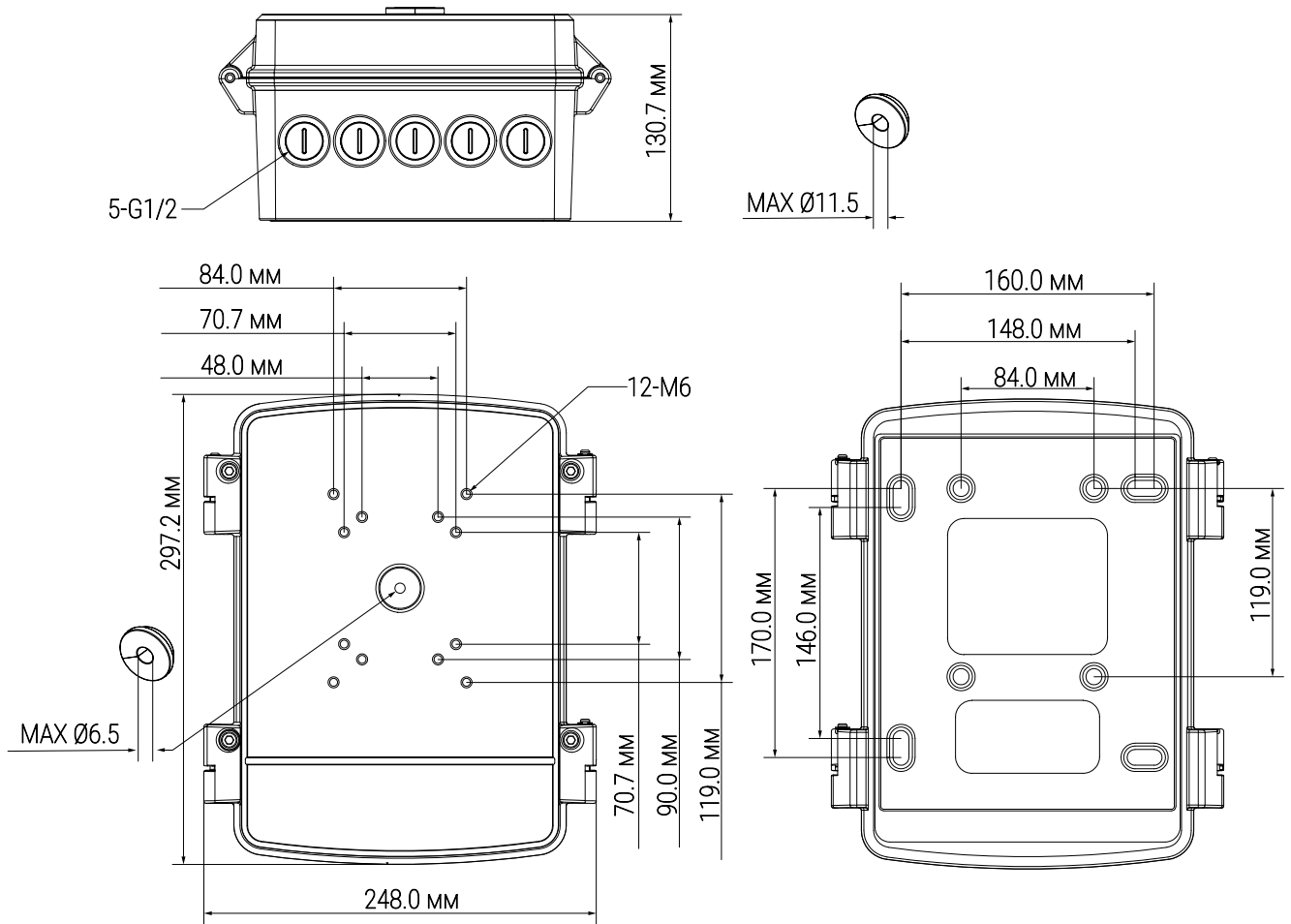


Рисунок 4.1 – Габаритные размеры

Таблица 4.1 – Типы крепления


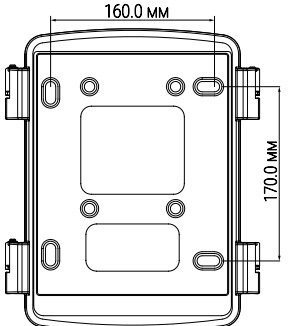
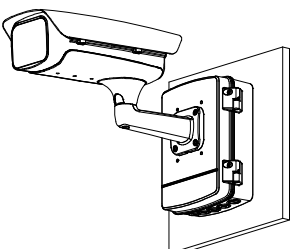


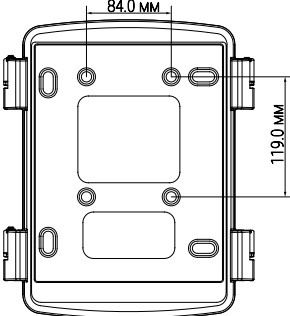
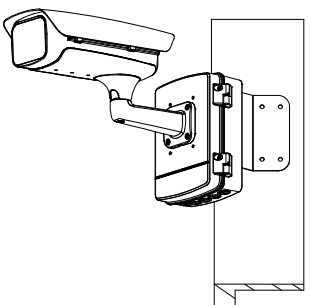


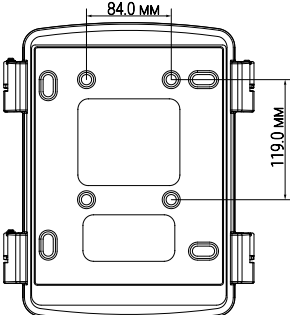
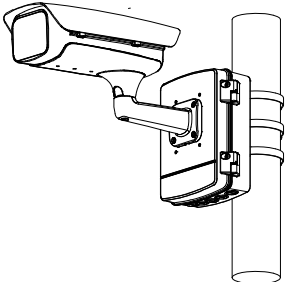

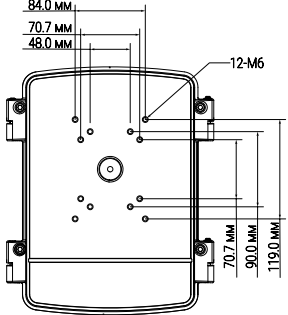
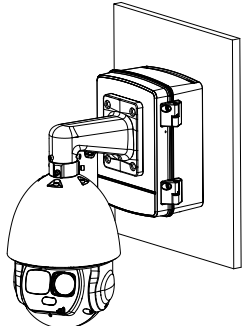


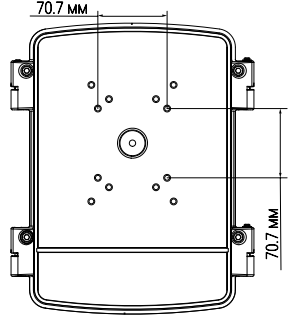
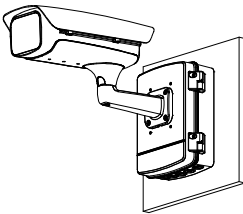


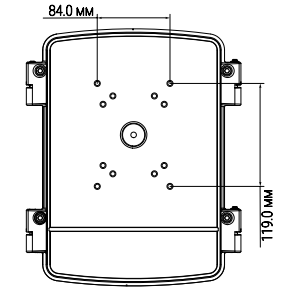
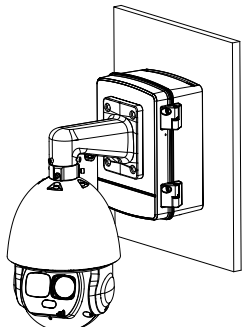


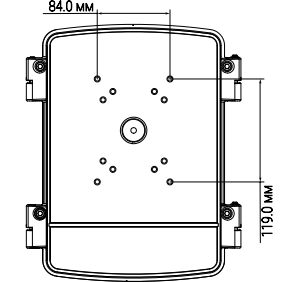
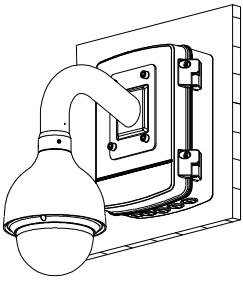
Тип крепления	Кронштейны для монтажа		Монтаж	
Настенное	 BR-203			
Угловое	 BR-203	 BR-102		
Столбовое	 BR-203	 BR-103		

Таблица 4.2 – Типы крепления

Совместимые модели камер	Кронштейны для монтажа		Монтаж	
TCI-111 VCI-120-01 VCI-140-01 VCI-180-01		 BR-203		
TK-02 TK-01	 BR-108	 BR-203		
VCG-528 VCI-528 VCI-528-00 VCI-529-06 VCI-529	 Из комплекта поставки	 BR-203		
VCG-528-00	 Из комплекта поставки	 BR-203		

4.3 МОНТАЖ

1. Выберите место крепления монтажной коробки с учётом габаритных размеров изделия (Рисунок 4.2), монтажного основания изделия (Рисунок 4.3) и удобства работы с монтажным инструментом. Убедитесь, что монтажная поверхность способна выдерживать трехкратный вес камеры и монтажной коробки.

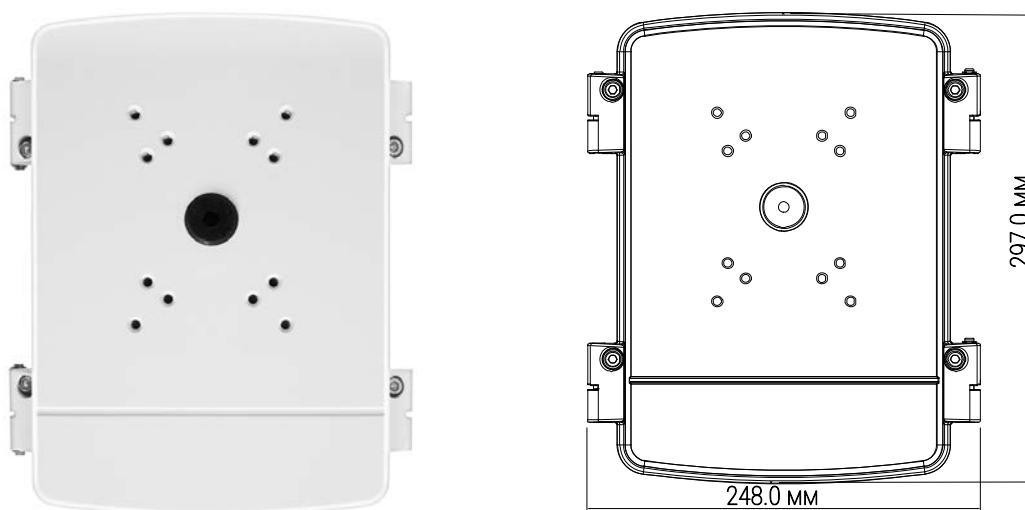


Рисунок 4.2 – Габаритные размеры. Монтажная коробка BR-203

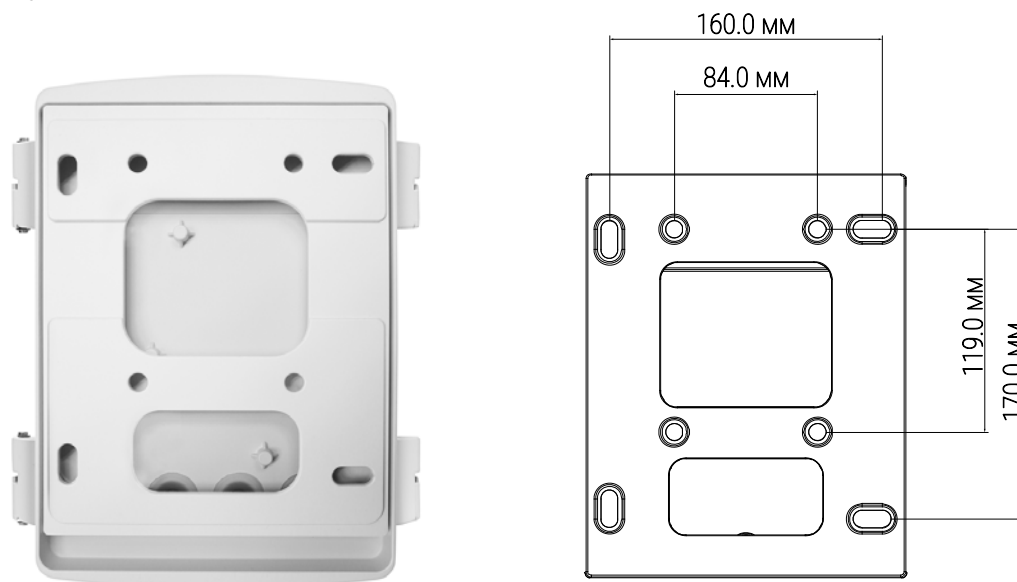


Рисунок 4.3 – Габаритные размеры. Монтажное основание BR-203

2. С помощью ключа S5.0 (Шестигранник) из комплекта поставки открутите фиксирующие винты для открытия монтажной коробки (Рисунок 4.4).

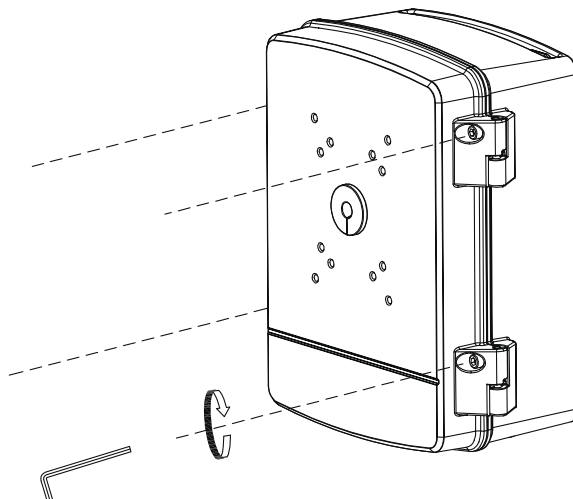


Рисунок 4.4 – Монтаж

3. Далее с помощью ключа извлеките винты из нижней части монтажной коробки. Отсоедините монтажное основание от изделия (Рисунок 4.5).

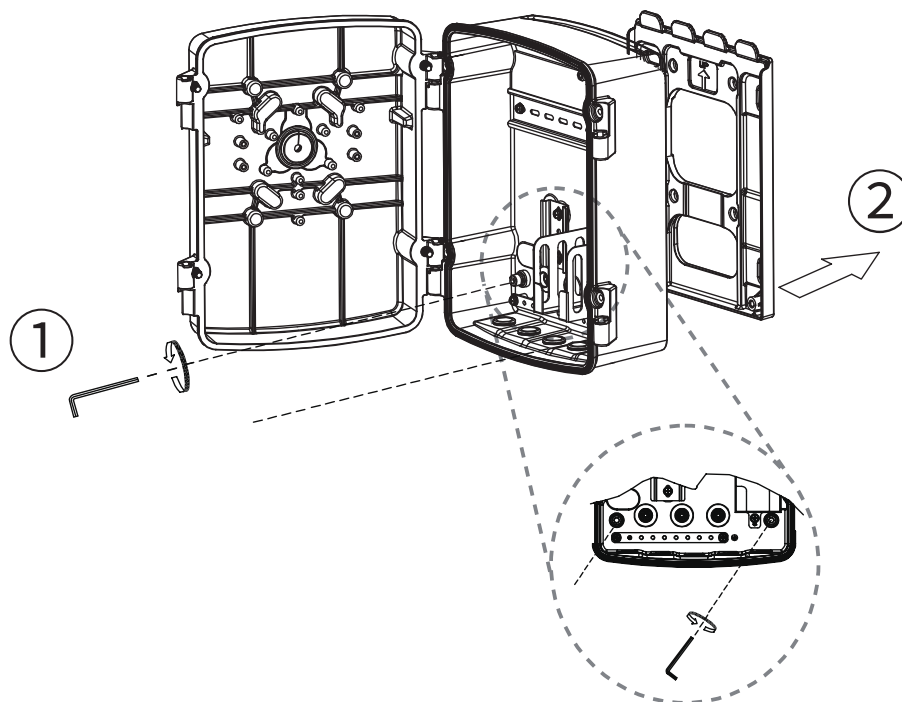


Рисунок 4.5 – Монтаж

4. Протолкните кабель от видеокамеры внутрь монтажной коробки. При помощи винтов (М6×14) из комплекта поставки закрепите кронштейн с видеокамерой на передней панели монтажной коробки (Рисунок 4.6).

5. В зависимости от видеокамеры выполните установку блока питания, соединительных разъёмов для «сухих» контактов и т.д. (Рисунок 4.7).

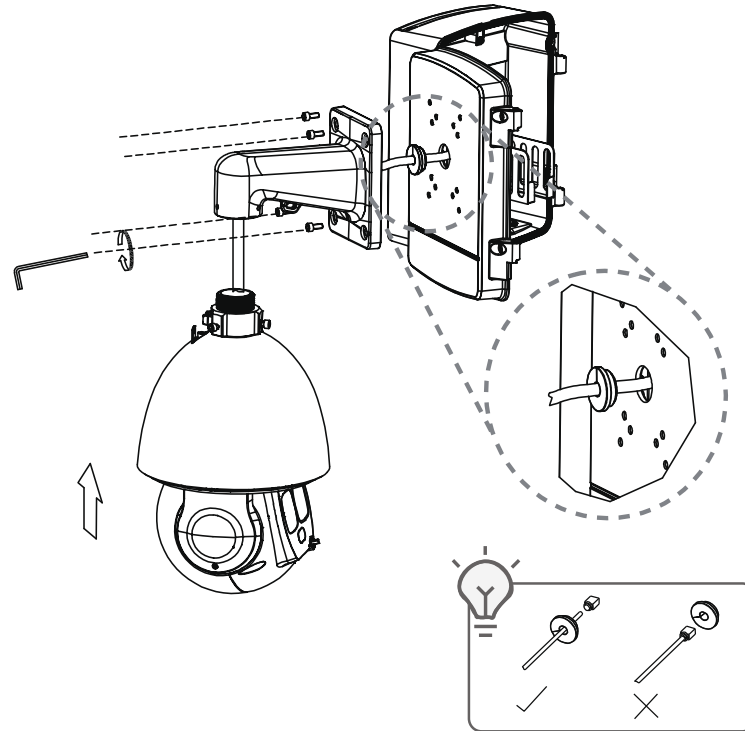


Рисунок 4.6 – Монтаж

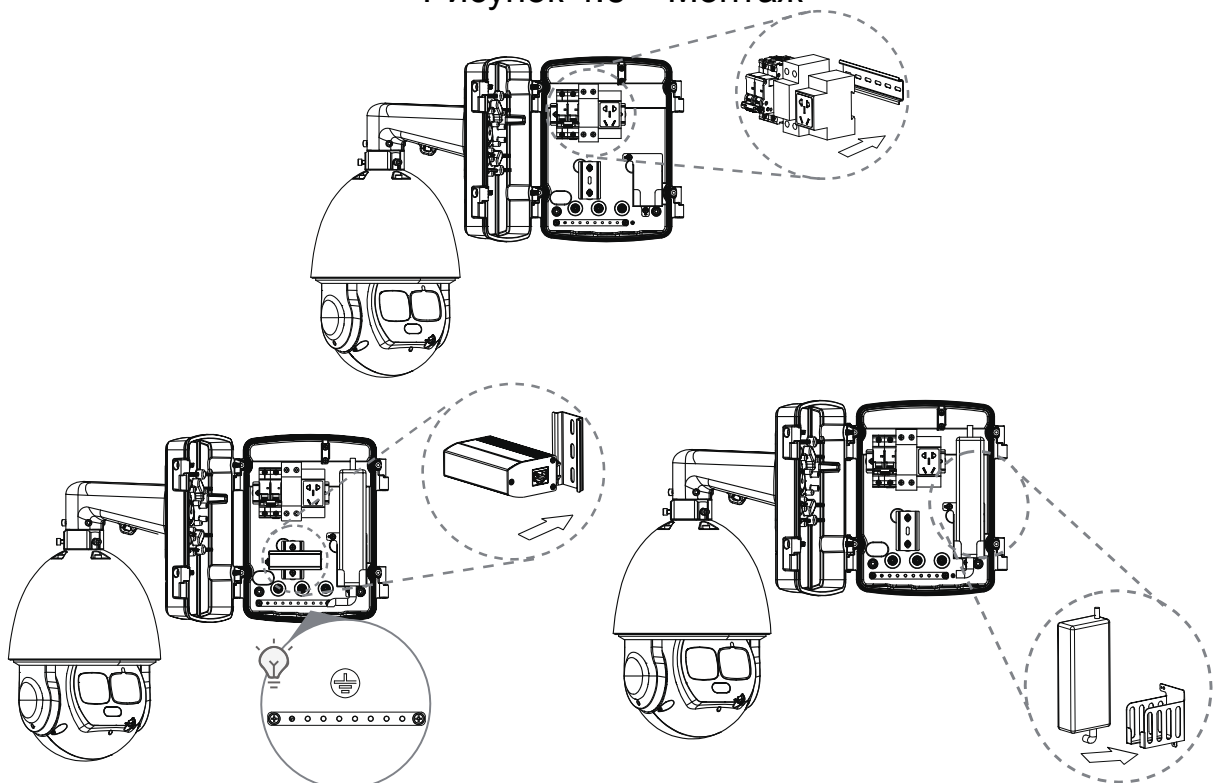


Рисунок 4.7 – Монтаж

6. Используя монтажное основание изделия (Рисунок 4.3), отметьте точки крепления на установочной поверхности и просверлите 4 отверстия (диаметр 8 мм, глубина не менее 65 мм) в установочной поверхности. Закрепите монтажное основание изделия с помощью анкерных болтов (M8/10x56) из комплекта поставки на установочной поверхности.

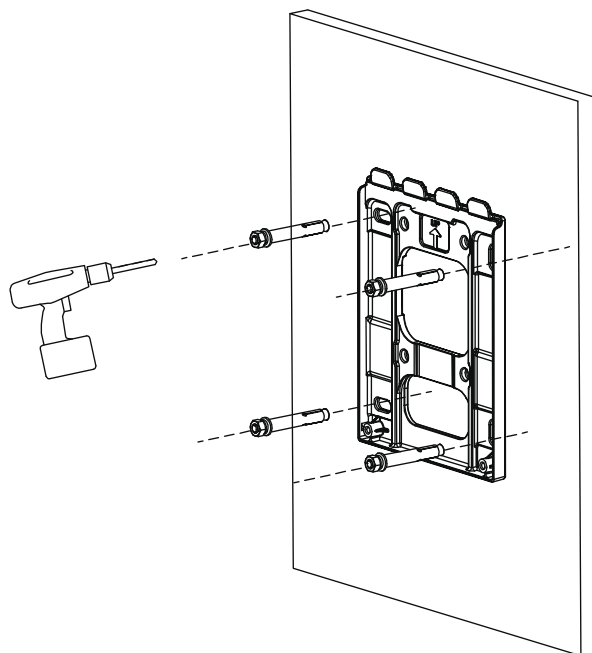


Рисунок 4.8 – Монтаж

7. Установите изделие на закрепленное монтажное основание.

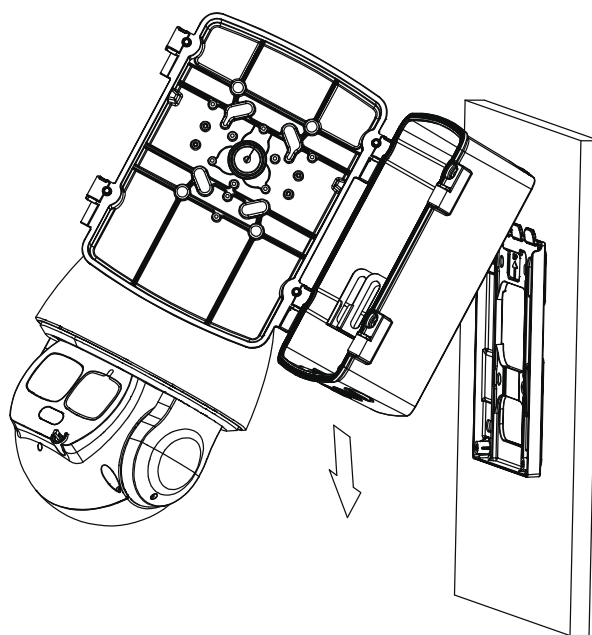



Рисунок 4.9 – Монтаж

8. Извлеките герметизирующую заглушку с уплотнительным кольцом G1/2" из разъёма для кабельного ввода нижней панели изделия.

9. Заведите необходимые кабели внутрь изделия, используя герметичный кабельный ввод из комплекта поставки.

10. Выполните подключение.

11. Обеспечьте герметичность соединения кабеля и корпуса изделия путем затягивания прижимной накидной гайки уплотнителя кабеля.

 Не допускается заведение в один кабельный ввод более одного кабеля.

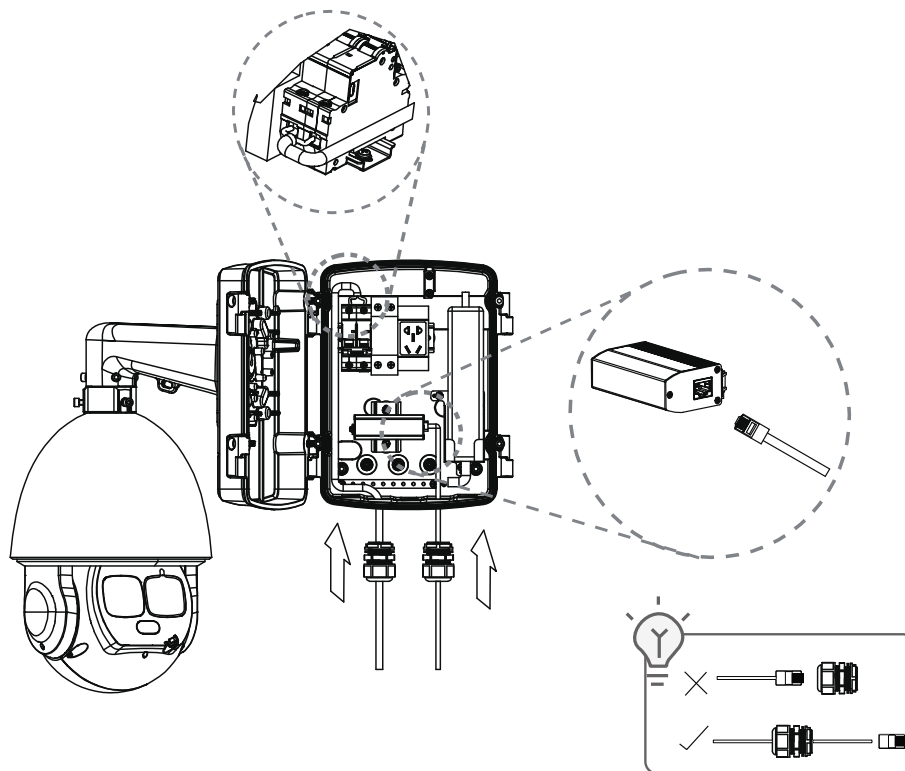


Рисунок 4.10 – Монтаж

12. Далее с помощью ключа S5.0 зафиксируйте винты на нижней части монтажной коробки.

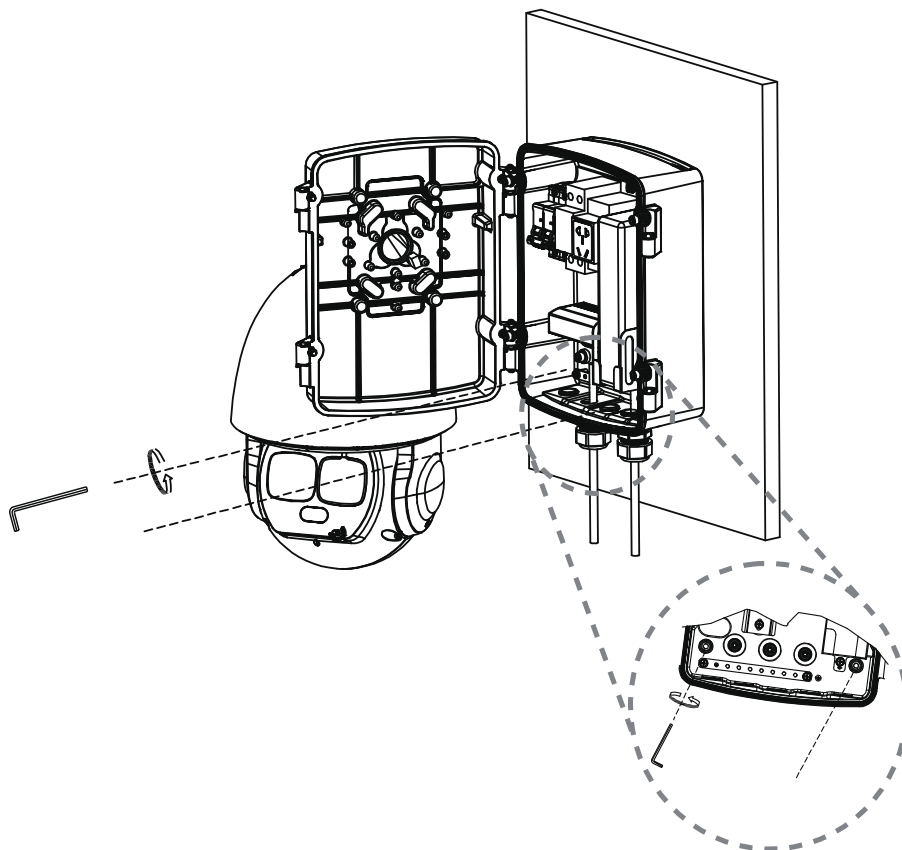


Рисунок 4.11 – Монтаж

13. Закройте монтажную коробку и зафиксируйте винты (Рисунок 4.12).

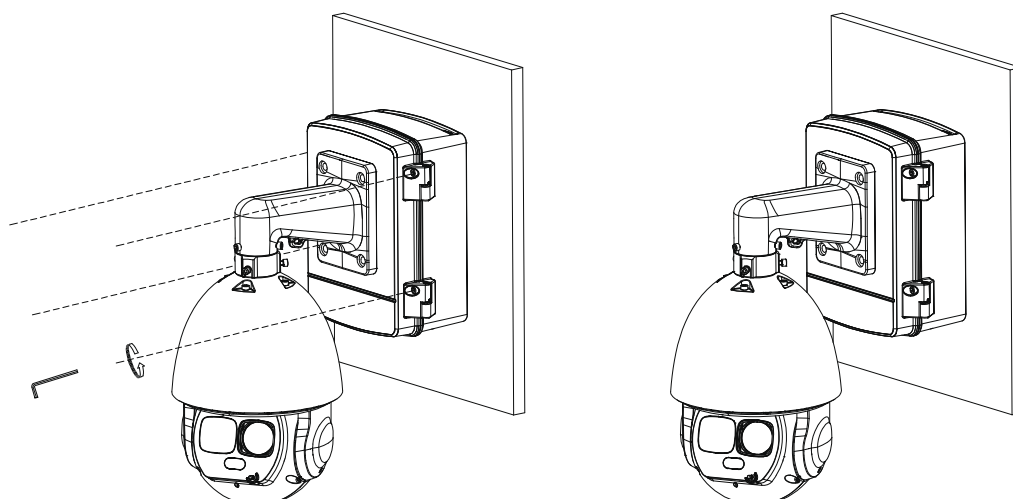


Рисунок 4.12 – Монтаж

4.4 ДЕМОНТАЖ

Демонтаж производится в обратном порядке при отключенном напряжении питания.

5 ТЕХНИЧЕСКОЕ ОБСЛУЖИВАНИЕ И ПРОВЕРКА РАБОТОСПОСОБНОСТИ

Ежегодные и ежемесячные работы по техническому обслуживанию проводятся согласно принятых и действующих в организации пользователя регламентов и норм и в том числе могут включать:

- Проверку креплений кронштейнов всех камер и узлов;
- Проверку целостности изделия;
- Очистку от пыли и грязи.

Проверка работоспособности заключается в анализе внешнего вида, наличие дефектов и в оценке крепления.

Изделие, не прошедшее проверку работоспособности, считается неисправным.

6 РЕМОНТ

При выявлении неисправного изделия его нужно направить в ремонт по адресу предприятия-изготовителя. Отправка изделия для проведения текущего ремонта оформляется в соответствии с СТО СМК 8.5.3-2015, размещённом на нашем сайте <https://bolid.ru/support/remont/>.

При направлении изделия в ремонт к нему обязательно должен быть приложен акт с описанием возможной неисправности.

Рекламации направлять по адресу:

ЗАО НВП «Болид», 141070, Московская область, г. Королёв, ул. Пионерская, д. 4.

При затруднениях, возникших при эксплуатации изделия, рекомендуется обращаться в техническую поддержку по телефону +7 (495) 775-71-55 или по электронной почте support@bolid.ru.

7 УПАКОВКА

Изделие и эксплуатационная документация упакованы в индивидуальную упаковку.

8 ХРАНЕНИЕ

Хранение изделия в индивидуальной упаковке допускается при температуре окружающего воздуха от минус 50 °С до плюс 50 °С и относительной влажности до 95 % при температуре плюс 20 °С. В помещениях для хранения не должно быть паров кислот, щелочей, агрессивных газов и других вредных примесей, вызывающих коррозию.

9 ТРАНСПОРТИРОВКА

Транспортирование изделия производится при температуре окружающего воздуха от минус 50 °С до плюс 60 °С и относительной влажности до 90 % любым видом крытых транспортных средств, не допуская разрушения изделия и изменения его внешнего вида. При транспортировании изделие должно оберегаться от ударов, толчков, воздействия влаги, агрессивных паров и газов, вызывающих коррозию.

10 УТИЛИЗАЦИЯ

Изделие не представляет опасности для жизни, здоровья людей и окружающей среды в течение срока службы и после его окончания. Специальные меры безопасности при утилизации не требуются.

Утилизация изделия производится с учётом отсутствия в нем токсичных компонентов.

Содержание драгоценных материалов: не требует учёта при хранении, списании и утилизации (п. 1.2 ГОСТ 2.608-78).

Содержание цветных металлов: не требует учёта при списании и дальнейшей утилизации изделия.

11 ГАРАНТИИ ИЗГОТОВИТЕЛЯ

Средний срок службы изделия – 10 лет.

Гарантийный срок эксплуатации – 36 месяцев с даты приобретения.

При отсутствии документа, подтверждающего факт приобретения, гарантийный срок исчисляется от даты производства.

12 СВЕДЕНИЯ О СЕРТИФИКАЦИИ

Изделие имеет сертификат соответствия технических средств обеспечения транспортной безопасности требованиям к их функциональным свойствам № МВД РФ.03.000973.

13 СВЕДЕНИЯ О ПРИЁМКЕ

Изделие, монтажная коробка «BOLID BR-203» АЦДР.733100.018, принято в соответствии с обязательными требованиями государственных стандартов и действующей технической документации, признано годным к эксплуатации ЗАО НВП «Болид».

ЛИСТ РЕГИСТРАЦИИ ИЗМЕНЕНИЙ

№ Изме- нения	Номера листов (страниц)				Всего листов (страниц) в доку- менте	№ доку- мента	Входящий № сопроводи- тельного документа и дата	Под- пись	Дата
	Изме- нённых	Заме- нённых	Новых	Аннули- рован- ных					



ЗАО НВП «Болид»

Центральный офис:

Адрес: 141070, Московская обл., г. Королёв, ул. Пионерская, 4

Тел.: +7 (495) 775-71-55

Режим работы: пн – пт, 9:00 – 18:00

Электронная почта: info@bolid.ru

Техническая поддержка: support@bolid.ru

Сайт: <https://bolid.ru>

Все предложения и замечания Вы можете отправлять по адресу support@bolid.ru