

**BOLID**



Кронштейн

**BOLID BR-108**





**Руководство по эксплуатации**

АЦДР.733100.008 РЭп

Настоящее руководство по эксплуатации (далее по тексту – РЭ) содержит сведения о назначении, конструкции и технических характеристиках кронштейна «BOLID BR-108» АЦДР.733100.008 (далее по тексту – изделие или кронштейн) и указания, необходимые для его правильной и безопасной эксплуатации.

#### ВНИМАНИЕ!



-  Руководство по эксплуатации содержит только справочную информацию, необходимую для использования его технических возможностей.
-  Дизайн устройства и технические характеристики, упомянутые в данном руководстве, подлежат изменению без обязательного предварительного письменного уведомления.
-  Торговые марки и зарегистрированные торговые марки, упомянутые в данном руководстве, являются собственностью правообладателей.
-  В случае нахождения неточностей или несоответствий, обращайтесь в службу поддержки.

## СОДЕРЖАНИЕ

|                                                                         |           |
|-------------------------------------------------------------------------|-----------|
| <b>1 ОБЩИЕ СВЕДЕНИЯ</b> .....                                           | <b>4</b>  |
| <b>2 ТЕХНИЧЕСКИЕ ХАРАКТЕРИСТИКИ</b> .....                               | <b>5</b>  |
| <b>3 КОМПЛЕКТНОСТЬ</b> .....                                            | <b>5</b>  |
| <b>4 МОНТАЖ И ДЕМОНТАЖ</b> .....                                        | <b>6</b>  |
| <b>4.1 МЕРЫ БЕЗОПАСНОСТИ</b> .....                                      | <b>6</b>  |
| <b>4.2 ПОДГОТОВКА ИЗДЕЛИЯ К МОНТАЖУ</b> .....                           | <b>6</b>  |
| <b>4.3 МОНТАЖ</b> .....                                                 | <b>9</b>  |
| 4.3.1 Настенное крепление видеокамеры .....                             | <b>9</b>  |
| <b>4.4 ДЕМОНТАЖ</b> .....                                               | <b>11</b> |
| <b>5 ТЕХНИЧЕСКОЕ ОБСЛУЖИВАНИЕ И ПРОВЕРКА РАБОТОСПОСОБНОСТИ</b><br>..... | <b>11</b> |
| <b>6 РЕМОНТ</b> .....                                                   | <b>11</b> |
| <b>7 УПАКОВКА</b> .....                                                 | <b>12</b> |
| <b>8 ХРАНЕНИЕ</b> .....                                                 | <b>12</b> |
| <b>9 ТРАНСПОРТИРОВКА</b> .....                                          | <b>12</b> |
| <b>10 УТИЛИЗАЦИЯ</b> .....                                              | <b>12</b> |
| <b>11 ГАРАНТИИ ИЗГОТОВИТЕЛЯ</b> .....                                   | <b>12</b> |
| <b>12 СВЕДЕНИЯ О СЕРТИФИКАЦИИ</b> .....                                 | <b>13</b> |
| <b>13 СВЕДЕНИЯ О ПРИЁМКЕ</b> .....                                      | <b>13</b> |

## 1 ОБЩИЕ СВЕДЕНИЯ

Кронштейн для крепления BOLID BR-108 предназначен для монтажа термокожухов на внешний угол здания, стены, столбы или конструкции. Фиксация кронштейна на установочной поверхности происходит с помощью дюбелей и шурупов из комплекта поставки. Допустимая нагрузка не более 4 кг.

Используется при монтаже термокожухов: BOLID ТК-01, BOLID ТК-02.

Совместим с кронштейнами: BOLID BR-102 (угловое крепление), BOLID BR-103 (столбовое крепление).

Совместим с монтажной коробкой: BOLID BR-203.

Кронштейн предназначен для установки в жилых, коммерческих и производственных зонах, для профессионального использования и рассчитан на непрерывную круглосуточную эксплуатацию.

## 2 ТЕХНИЧЕСКИЕ ХАРАКТЕРИСТИКИ

Основные технические характеристики изделия представлены в таблице ниже (Таблица 2.1).

Таблица 2.1 – Технические характеристики\*

| Наименование параметра          | Значение параметра  |
|---------------------------------|---------------------|
| Материал корпуса                | Алюминий            |
| Габаритные размеры              | 100×146×264 мм      |
| Диапазон рабочих температур     | От -50 °С до +60 °С |
| Относительная влажность воздуха | От 10 % до 90 %     |
| Допустимая нагрузка             | Не более 4 кг       |
| Масса                           | 0,56 кг             |
| Цвет                            | Белый               |

\*Технические характеристики могут отличаться от заявленных.

## 3 КОМПЛЕКТНОСТЬ

Состав изделия при поставке представлен ниже (Таблица 3.1).

Таблица 3.1 – Комплект поставки\*

| Обозначение        | Наименование                                       | Количество |
|--------------------|----------------------------------------------------|------------|
| АЦДР.733100.008    | Кронштейн «BOLID BR-108»                           | 1 шт.      |
| АЦДР.733100.008 РЭ | Руководство по эксплуатации изделия «BOLID BR-108» | 1 экз.     |
|                    | Шуруп 6×45                                         | 4 шт.      |
|                    | Дюбель 8×45                                        | 4 шт.      |
|                    | Ключ S5.0 «Шестигранник»                           | 1 шт.      |
|                    | Винт М6                                            | 4 шт.      |

\*Комплект поставки может отличаться от заявленного.

## 4 МОНТАЖ И ДЕМОНТАЖ

### 4.1 МЕРЫ БЕЗОПАСНОСТИ

1. К работе с изделием допускается квалифицированный персонал, изучивший настоящее руководство.
2. Для монтажных работ необходимо использовать исправный, безопасный и удобный монтажный инструмент.
3. Монтаж производить только на чистой, сухой установочной поверхности при отсутствии атмосферных осадков, повышенной влажности и иных неблагоприятных условий.
4. Не устанавливайте изделие в местах: температура в которых опускается ниже минус 50 °С и/или поднимается выше плюс 60 °С; с влажностью до 90 %, в местах повышенного испарения и парообразования, усиленной вибрацией.

### 4.2 ПОДГОТОВКА ИЗДЕЛИЯ К МОНТАЖУ

Выберите место крепления с учетом габаритных размеров изделия (Рисунок 4.1) и удобства работы с монтажным инструментом. Перед установкой убедитесь, что монтажная поверхность способна выдерживать трехкратный вес термокожуха и кронштейна. Допустимая нагрузка для кронштейна составляет не более 10 кг.

Крепление кронштейна на монтажную поверхность происходит с помощью дюбелей и шурупов из комплекта поставки после установки и фиксации видеокамеры на сам кронштейн.

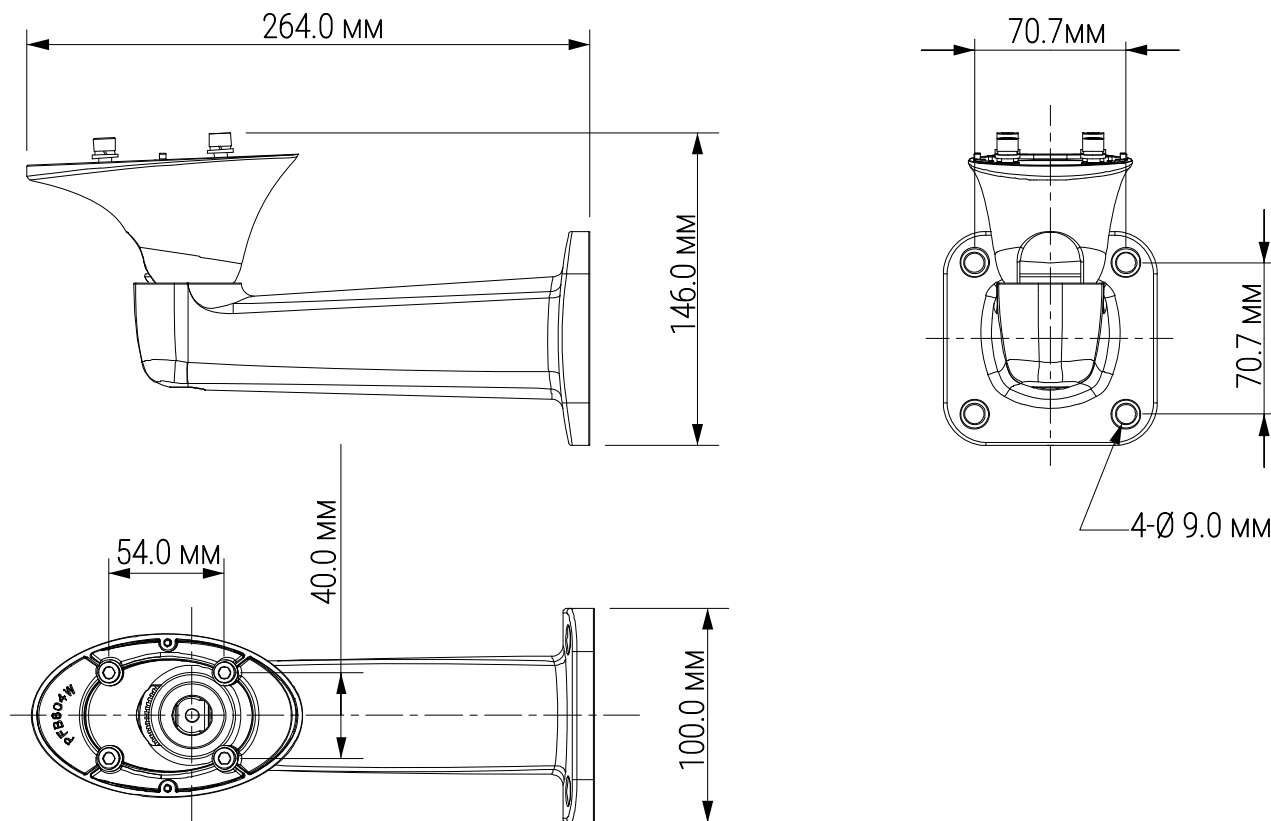

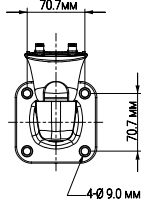
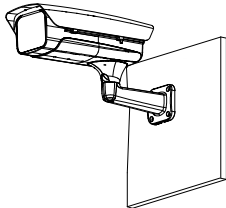


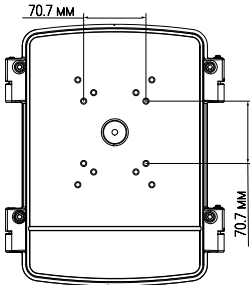
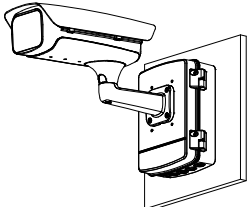


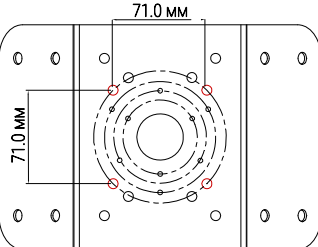
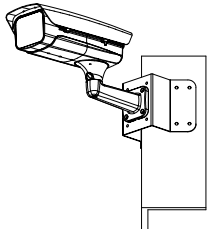


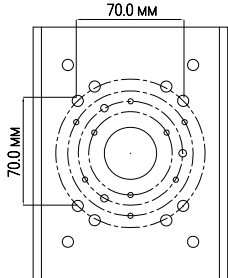
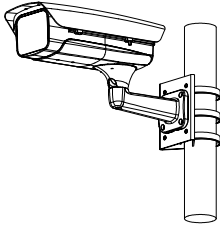


Рисунок 4.1 – Габаритные размеры

Таблица 4.1 – Типы крепления

| Тип крепления | Кронштейны для монтажа                                                                        |                                                                                               | Монтаж                                                                               |                                                                                       |
|---------------|-----------------------------------------------------------------------------------------------|-----------------------------------------------------------------------------------------------|--------------------------------------------------------------------------------------|---------------------------------------------------------------------------------------|
| Настенное     | <br>BR-108   | —                                                                                             |    |    |
| Настенное     | <br>BR-108   | <br>BR-203   |    |    |
| Угловое       | <br>BR-108  | <br>BR-102  |   |   |
| Столбовое     | <br>BR-108 | <br>BR-103 |  |  |



## 4.3 МОНТАЖ

### 4.3.1 Настенное крепление видеокамеры

1. Используя основание настенного кронштейна, отметьте точки крепления на установочной поверхности и просверлите 4 отверстия (диаметр 8 мм, глубина не менее 65 мм) в установочной поверхности.

2. Сделайте сквозное отверстие в установочной поверхности для вывода кабеля к видеокамере.

3. Закрепите дюбеля «8×45» из комплекта поставки кронштейна.

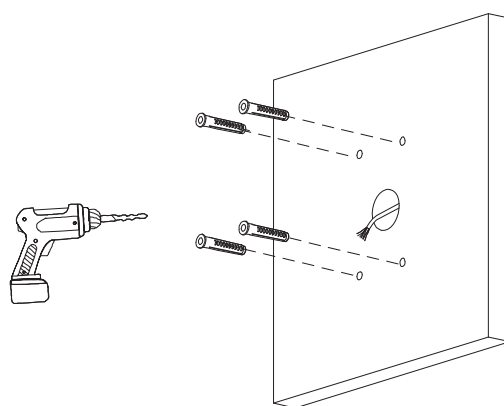


Рисунок 4.2 – Монтаж

4. Аккуратно протолкните кабель для видеокамеры внутрь кронштейна и закрепите с помощью шурупов 6×45 кронштейн на подготовленной установочной поверхности.

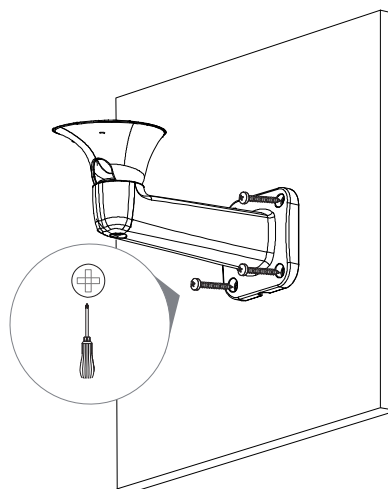


Рисунок 4.3 – Монтаж

5. Заведите кабель для видеоканеры внутрь термокожуха.

6. С помощью ключа S5.0 «Шестигранник» и винтов из комплекта поставки настенного кронштейна закрепите совместимый термокожух к кронштейну (Рисунок 4.4).

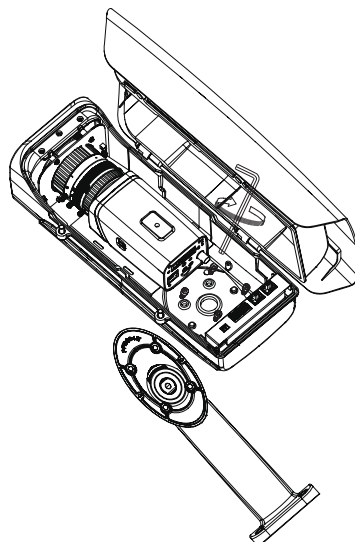


Рисунок 4.4 – Монтаж

7. Ослабьте фиксирующий винт.

8. Выставьте положение термокожуха.

9. С помощью ключа S5.0 «Шестигранник» из комплекта поставки кронштейна затяните фиксирующий винт (Рисунок 4.5).

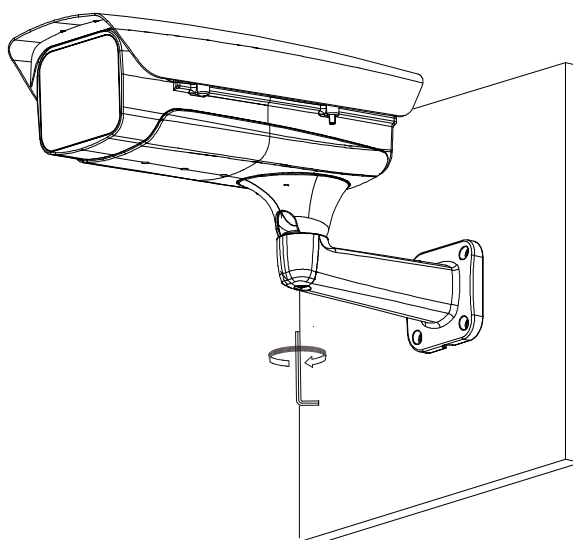


Рисунок 4.5 – Монтаж

## 4.4 ДЕМОНТАЖ

Демонтаж производится в обратном порядке при отключенном напряжении питания.

## 5 ТЕХНИЧЕСКОЕ ОБСЛУЖИВАНИЕ И ПРОВЕРКА РАБОТОСПОСОБНОСТИ

Ежегодные и ежемесячные работы по техническому обслуживанию проводятся согласно принятых и действующих в организации пользователя регламентов и норм и в том числе могут включать:

- Проверку креплений кронштейнов всех камер и узлов;
- Проверку целостности изделия;
- Очистку от пыли и грязи.

Проверка работоспособности заключается в анализе внешнего вида, наличие дефектов и в оценке крепления.

Изделие, не прошедшее проверку работоспособности, считается неисправным.

## 6 РЕМОНТ

При выявлении неисправного изделия его нужно направить в ремонт по адресу предприятия-изготовителя. Отправка изделия для проведения текущего ремонта оформляется в соответствии с СТО СМК 8.5.3-2015, размещённом на нашем сайте <https://bolid.ru/support/remont/>.

При направлении изделия в ремонт к нему обязательно должен быть приложен акт с описанием возможной неисправности.

Рекламации направлять по адресу:

ЗАО НВП «Болид», 141070, Московская область, г. Королёв, ул. Пионерская, д. 4.

При затруднениях, возникших при эксплуатации изделия, рекомендуется обращаться в техническую поддержку по телефону +7 (495) 775-71-55 или по электронной почте [support@bolid.ru](mailto:support@bolid.ru).

## 7 УПАКОВКА

Изделие и эксплуатационная документация упакованы в индивидуальную упаковку.

## 8 ХРАНЕНИЕ

Хранение изделия в индивидуальной упаковке допускается при температуре окружающего воздуха от минус 50 °С до плюс 50 °С и относительной влажности до 95 % при температуре плюс 20 °С. В помещениях для хранения не должно быть паров кислот, щелочей, агрессивных газов и других вредных примесей, вызывающих коррозию.

## 9 ТРАНСПОРТИРОВКА

Транспортирование изделия производится при температуре окружающего воздуха от минус 50 °С до плюс 60 °С и относительной влажности до 90 % любым видом крытых транспортных средств, не допуская разрушения изделия и изменения его внешнего вида. При транспортировании изделие должно оберегаться от ударов, толчков, воздействия влаги и агрессивных паров и газов, вызывающих коррозию.

## 10 УТИЛИЗАЦИЯ

Изделие не представляет опасности для жизни, здоровья людей и окружающей среды в течение срока службы и после его окончания. Специальные меры безопасности при утилизации не требуются.

Утилизация изделия производится с учетом отсутствия в нем токсичных компонентов.

Содержание драгоценных материалов: не требует учёта при хранении, списании и утилизации (п. 1.2 ГОСТ 2.608-78).

Содержание цветных металлов: не требует учёта при списании и дальнейшей утилизации изделия.

## 11 ГАРАНТИИ ИЗГОТОВИТЕЛЯ

Средний срок службы изделия – 10 лет.

Гарантийный срок эксплуатации – 36 месяцев с даты приобретения.

При отсутствии документа, подтверждающего факт приобретения, гарантийный срок исчисляется от даты производства.

## **12 СВЕДЕНИЯ О СЕРТИФИКАЦИИ**

Изделие имеет сертификат соответствия технических средств обеспечения транспортной безопасности требованиям к их функциональным свойствам № МВД РФ.03.000973.

## **13 СВЕДЕНИЯ О ПРИЁМКЕ**

Изделие, кронштейн «BOLID BR-108» АЦДР.733100.008, принято в соответствии с обязательными требованиями государственных стандартов и действующей технической документации, признано годным к эксплуатации ЗАО НВП «Болид».

## ЛИСТ РЕГИСТРАЦИИ ИЗМЕНЕНИЙ

| №<br>Изме-<br>нения | Номера листов (страниц) |                 |       |                          | Всего<br>листов<br>(страниц)<br>в доку-<br>менте | №<br>доку-<br>мента | Входящий<br>№<br>сопроводи-<br>тельного<br>документа<br>и дата | Под-<br>пись | Дата |
|---------------------|-------------------------|-----------------|-------|--------------------------|--------------------------------------------------|---------------------|----------------------------------------------------------------|--------------|------|
|                     | Изме-<br>нённых         | Заме-<br>нённых | Новых | Аннули-<br>рован-<br>ных |                                                  |                     |                                                                |              |      |
|                     |                         |                 |       |                          |                                                  |                     |                                                                |              |      |
|                     |                         |                 |       |                          |                                                  |                     |                                                                |              |      |
|                     |                         |                 |       |                          |                                                  |                     |                                                                |              |      |
|                     |                         |                 |       |                          |                                                  |                     |                                                                |              |      |
|                     |                         |                 |       |                          |                                                  |                     |                                                                |              |      |
|                     |                         |                 |       |                          |                                                  |                     |                                                                |              |      |
|                     |                         |                 |       |                          |                                                  |                     |                                                                |              |      |
|                     |                         |                 |       |                          |                                                  |                     |                                                                |              |      |
|                     |                         |                 |       |                          |                                                  |                     |                                                                |              |      |
|                     |                         |                 |       |                          |                                                  |                     |                                                                |              |      |
|                     |                         |                 |       |                          |                                                  |                     |                                                                |              |      |
|                     |                         |                 |       |                          |                                                  |                     |                                                                |              |      |
|                     |                         |                 |       |                          |                                                  |                     |                                                                |              |      |
|                     |                         |                 |       |                          |                                                  |                     |                                                                |              |      |
|                     |                         |                 |       |                          |                                                  |                     |                                                                |              |      |
|                     |                         |                 |       |                          |                                                  |                     |                                                                |              |      |
|                     |                         |                 |       |                          |                                                  |                     |                                                                |              |      |
|                     |                         |                 |       |                          |                                                  |                     |                                                                |              |      |
|                     |                         |                 |       |                          |                                                  |                     |                                                                |              |      |
|                     |                         |                 |       |                          |                                                  |                     |                                                                |              |      |



## ЗАО НВП «Болид»

Центральный офис:

Адрес: 141070, Московская обл., г. Королёв, ул. Пионерская, 4

Тел.: +7 (495) 775-71-55

Режим работы: пн – пт, 9:00 – 18:00

Электронная почта: [info@bolid.ru](mailto:info@bolid.ru)

Техническая поддержка: [support@bolid.ru](mailto:support@bolid.ru)

Сайт: <https://bolid.ru>

Все предложения и замечания Вы можете отправлять по адресу [support@bolid.ru](mailto:support@bolid.ru)