

**ИЗВЕЩАТЕЛЬ ПОЖАРНЫЙ ДЫМОВОЙ ОПТИКО-ЭЛЕКТРОННЫЙ
АДРЕСНО-АНАЛОГОВЫЙ ИП212-34А**

«ДИП-34А-04»

Руководство по эксплуатации

АЦДР.425232.002-04 РЭп

СОДЕРЖАНИЕ

1	Описание и работа	5
1.1	Назначение извещателя.....	5
1.2	Технические характеристики.....	6
1.3	Состав изделия	7
1.4	Устройство и работа.....	7
1.5	Средства измерения, инструменты и принадлежности	8
1.6	Маркировка	8
1.7	Упаковка	8
2	Использование по назначению.....	9
2.1	Эксплуатационные ограничения	9
2.2	Подготовка извещателя к использованию.....	9
2.2.1	Меры безопасности при подготовке извещателя.....	9
2.2.2	Конструкция извещателя.....	9
2.2.3	Монтаж извещателя	11
2.2.4	Подключение извещателя.....	12
2.2.5	Открытие извещателя	13
2.2.6	Индикация	13
2.2.7	Настройка извещателя	14
2.3	Использование извещателя	15
2.3.1	Проверка работоспособности	15
2.3.2	Действия в экстремальных ситуациях	15
2.3.3	Возможные неисправности и способ устранения.....	16
3	Техническое обслуживание извещателя.....	17
3.1	Общие указания.....	17
3.2	Меры безопасности	17
3.3	Порядок технического обслуживания извещателя	17
3.4	Проверка работоспособности извещателя.....	17
3.5	Техническое освидетельствование	18
3.6	Консервация (расконсервация, переконсервация).....	18
4	Текущий ремонт	18
5	Хранение	18
6	Транспортирование	19
7	Утилизация	19
8	Гарантии изготовителя	19
9	Сведения о сертификации	19
10	Сведения о выпущенных версиях	20

Настоящее руководство по эксплуатации полное (в дальнейшем – РЭп) предназначено для изучения принципов работы и эксплуатации извещателя пожарного дымового оптоэлектронного адресно-аналогового ИП 212-34А «ДИП-34А-04» (в дальнейшем – извещатель).

К обслуживанию допускается персонал, изучивший настоящее руководство. Все работы по монтажу, пуску, регулированию и обкатке должны проводиться с соблюдением требований действующей на месте эксплуатации нормативной документации.

Список принятых сокращений:

ДПЛС	– двухпроводная линия связи;
ПО	– программное обеспечение;
ИСО	– интегрированная система охраны;
КДЛ	– контроллер двухпроводной линии связи;
ППКУП	– прибор приемно-контрольный и управления пожарный;
ИКЗ	– изолятор короткого замыкания.

1 Описание и работа

1.1 Назначение извещателя

1.1.1 Извещатель пожарный дымовой оптико-электронный адресно-аналоговый ИП 212-34А «ДИП-34А-04» АЦДР.425232.002-04 применяется в системах пожарной сигнализации и предназначен для обнаружения возгораний, сопровождающихся появлением дыма в закрытых помещениях различных зданий и сооружений, путём регистрации отражённого от частиц дыма оптического излучения и автоматического формирования сигнала о пожаре.

1.1.2 Извещатель предназначен для работы с контроллерами двухпроводной линии связи «С2000-КДЛ», «С2000-КДЛ-2И», «С2000-КДЛ-2И исп.01», «С2000-КДЛ-С» в составе интегрированной системы охраны «Орион». Информационный обмен и питание осуществляется по двухпроводной линии связи (в дальнейшем – ДПЛС).

1.1.3 Извещатель имеет встроенный изолятор короткого замыкания.

1.1.4 Извещатель рассчитан на круглосуточный режим работы.

1.1.5 Извещатель предназначен для работы в жилых, коммерческих и производственных зонах.

1.1.6 Извещатель является восстанавливаемым, периодически обслуживаемым изделием.

1.2 Технические характеристики

Таблица 1.2.1

Наименование характеристики	Значение
1.2.1 Напряжение источника питания (ДПЛС), В	от 8 до 11
1.2.2 Ток потребления, не более, мА	0,6
1.2.3 Ток потребления при сработавшем ИКЗ, не более, мА	3,3
1.2.4 Количество подключаемых извещателей в ДПЛС, шт	до 127
1.2.5 Максимальное активное сопротивление проводов ДПЛС, не более, Ом	100
1.2.6 Минимальное сопротивление изоляции между проводами ДПЛС, не менее, кОм	50
1.2.7 Количество ИКЗ, шт	1
1.2.8 Время технической готовности извещателя к работе, не более, с	60
1.2.9 Чувствительность извещателя, дБ/м	от 0,05 до 0,2
1.2.10 Степень защиты оболочки по ГОСТ 14254-2015	IP41
1.2.11 Устойчивость к механическим воздействиям по ОСТ 25 1099-83	категория размещения 3
1.2.12 Вибрационные нагрузки: - диапазон частот, Гц - максимальное ускорение, g	1-35 0,5
1.2.13 Климатическое исполнение по ОСТ 25 1099-83	О3
1.2.14 Диапазон рабочих температур, °С	от минус 30 до +55
1.2.15 Относительная влажность воздуха, %, при +25 °С	до 95
1.2.16 Масса извещателя, не более, кг	0,2
1.2.17 Габаритные размеры извещателя: - диаметр, не более, мм - высота, не более, мм	100 47
1.2.18 Время непрерывной работы извещателя	круглосуточно
1.2.19 Средняя наработка извещателя на отказ в дежурном режиме работы, не менее, ч	80000
1.2.20 Вероятность безотказной работы за 1000 ч	0,98758

1.2.21 По устойчивости к электромагнитным помехам извещатель соответствует требованиям третьей степени жесткости соответствующих стандартов, перечисленных в Приложении Б ГОСТ Р 53325-2012.

1.2.22 Извещатель удовлетворяет нормам промышленных помех, установленным для оборудования класса Б по ГОСТ Р 30805.22.

1.3 Состав изделия

Извещатель поставляется в групповой упаковке по 10 шт.

Комплект поставки приведён в таблице 1.3.1.

Таблица 1.3.1

Обозначение	Наименование	Количество
АЦДР.425232.002-04	Извещатель ИП 212-34А «ДИП-34А-04»	10 шт.
	База извещателя	10 шт.
Комплект запасных частей и принадлежностей (ЗИП):		
	Колпачок пылезащитный	10 шт.
	Наклейка «Адрес»	10 шт.
	Монтажный комплект «МК-2» АЦДР.631299.007*	—
	Монтажный комплект «МК-3» АЦДР.631299.008*	—
	«Кожух защитный ИП» АЦДР.305142.001*	—
Документация:		
АЦДР.425232.002-04 РЭ	Извещатель пожарный дымовой оптико-электронный адресно-аналоговый ИП 212-34А «ДИП-34А-04» Руководство по эксплуатации	1 шт.

* – Поставляются по отдельному заказу.

1.4 Устройство и работа

1.4.1 Извещатель состоит из печатной платы, разборного корпуса и базы присоединительной.

На печатной плате находится микроконтроллер, дымовая камера, тактовая кнопка и светодиод.

В крышке корпуса есть подвижный световод к светодиоду, а нажатие на него предает усилие на кнопку.

Микроконтроллер посредством дымовой камеры регистрирует отражённые от частиц дыма оптическое излучение. На основании обработки данных, полученных от дымовой камеры, по росту их значений и превышению порога микроконтроллер выдает тревожные извещения.

Программой извещателя производится коррекция медленного роста фонового сигнала в дымовой камере в результате накопления пыли на стенках камеры.

При достижении значения скорректированного фонового сигнала определенного порога, установленного в извещателе, выдается сообщение «Требуется обслуживание», но извещатель еще некоторое время способен выдать в случае повышения задымленности сообщение «Пожар». Это дает время на принятие мер по очистке извещателя. Если очистка извещателя не будет произведена, то при дальнейшем росте фонового сигнала будет передано сообщение «Неисправность», а детектирование пожара станет невозможным.

Сообщение «Неисправность» выдается и случае уменьшения чувствительности извещателя от начальных значений в результате деградации элементов оптического канала или загрязнения.

Микроконтроллер посредством светодиода формирует индикацию состояния извещателя, а также может принимать излучение лазерного тестера.

Воздействие лучом лазерного тестера или нажатием на световод необходимо при некоторых манипуляциях с извещателем, приведённых в разделе «2 Использование по назначению».

В качестве лазерного тестера допустимо использовать лазерные тестеры фирмы «System Sensor», «Астра-942» фирмы «ТЕКО» или «ОТ-1» фирмы «Рубеж».

1.4.2 Встроенный в извещатель ИКЗ позволяет, в случае единичного короткого замыкания (единичной неисправности), отключить короткозамкнутый участок ДПЛС от извещателя.

1.4.3 Извещатель удовлетворяет требованиям СП5.13130.2009 приложения Р. Извещатель по запросу сообщает об уровне задымленности или запыленности дымовой камеры. На основании оценки полученных данных возможно принятие решения о проведении профилактического технического обслуживания извещателя.

1.4.4 Извещатель поддерживает протокол двухпроводной линии связи ДПЛС_v2.xx и позволяет получать значение напряжения ДПЛС в месте своего подключения.

1.4.5 Извещатель может находиться в следующих режимах работы:

- «Норма» – значение задымленности в пределах нормы;
- «Пожар» – задымленностью превышен установленный порог пожара;
- «Требуется обслуживание» - загрязнена дымовая камера;
- «Неисправность» – неисправен или загрязнен оптический канал извещателя;
- «Тест» – передача события тест при ручном воздействии на извещатель (нажатие на световод или свечение в него лучом лазерного тестера);
- «Программирование адреса» – от КДЛ по ДПЛС получена команда «Программирование адреса»;
- «Начальное включение» – питание от КДЛ присутствует, но запрос по адресу извещателя ещё не был получен.

1.5 Средства измерения, инструменты и принадлежности

При монтажных, пусконаладочных работах и при обслуживании извещателя необходимо использовать приведенные в Таблице 1.5.1 Приборы, инструменты и принадлежности.

Таблица 1.5.1

Наименование	Характеристики
Мультиметр цифровой	Измерение переменного и постоянного напряжения до 500 В, тока до 5 А, сопротивления до 2 МОм
Отвертка плоская	3.0×50 мм
Отвертка крест	2×100 мм
Бокорезы	160 мм
Плоскогубцы	160 мм

1.6 Маркировка

1.6.1 Каждый извещатель имеет маркировку, которая нанесена на тыльной стороне корпуса.

1.6.2 Маркировка содержит: логотип предприятия, наименование извещателя, его десятичный номер, заводской номер, год и квартал выпуска, знаки соответствия продукции.

1.6.3 Пломбирование извещателя не предусмотрено.

1.7 Упаковка

Извещатели совместно с ЗИП и эксплуатационной документацией упакованы в картонную коробку.

2 Использование по назначению

2.1 Эксплуатационные ограничения

Конструкция извещателя не предусматривает его использование в условиях воздействия агрессивных сред, пыли, а также во взрывопожароопасных помещениях.

Качество функционирования извещателя не гарантируется, если электромагнитная обстановка в месте его установки не соответствует условиям эксплуатации, указанным в разделе 1.2 настоящего руководства.

2.2 Подготовка извещателя к использованию

2.2.1 Меры безопасности при подготовке извещателя

- конструкция извещателя удовлетворяет требованиям пожарной и электробезопасности, в том числе в аварийном режиме по ГОСТ 12.2.007.0-75 и ГОСТ 12.1.004-91;
- извещатель не имеет цепей, находящихся под опасным напряжением;
- монтаж, установку, техническое обслуживание производить при отключенном напряжении питания извещателя;
- монтаж и техническое обслуживание извещателя должны производиться лицами, имеющими квалификационную группу по технике безопасности не ниже второй.

2.2.2 Конструкция извещателя

На рисунке 2.2.2.1 представлен внешний вид извещателя.



Рисунок 2.2.2.1

Габаритные размеры извещателя представлены: вид сбоку на рисунке 2.2.2.2, вид снизу на рисунке 2.2.2.3.

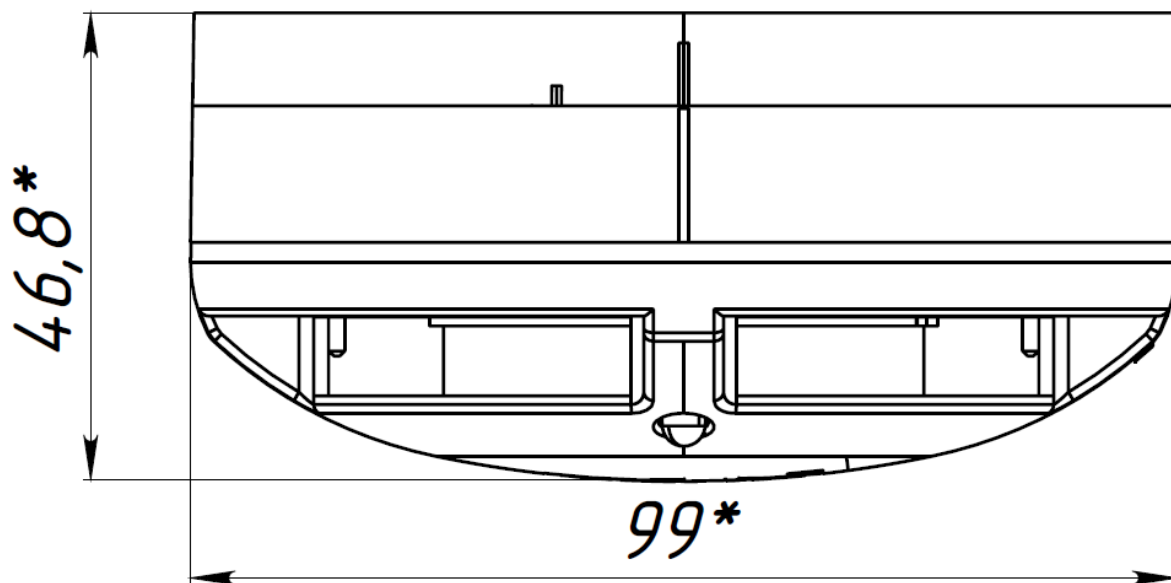


Рисунок 2.2.2.2

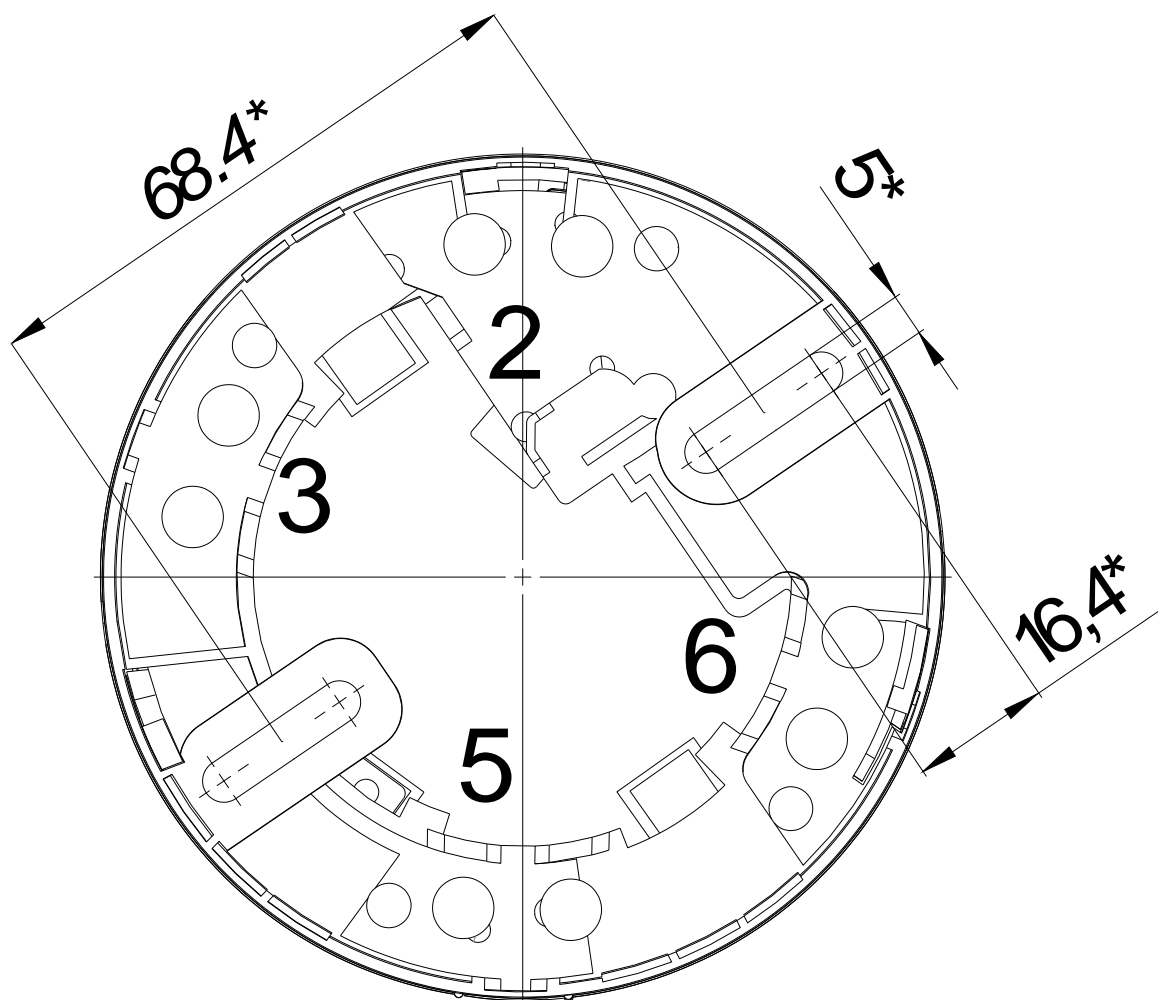


Рисунок 2.2.2.3

Установочные размеры извещателя представлены на рисунке 2.2.2.4.

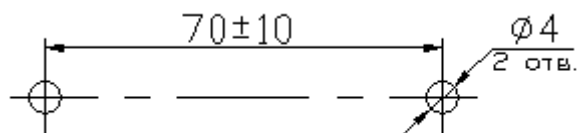


Рисунок 2.2.2.4

2.2.3 Монтаж извещателя

При размещении извещателей необходимо руководствоваться действующими государственными нормами и правилами установки пожарных извещателей. Например: СП 484.1311500.2020, в частности таблицей 2.

Высота контролируемого помещения, м.	Радиус зоны контроля, м.
До 3,5 включительно	6.40
Свыше 3,5 до 6,0 включительно	6.05
Свыше 6,0 до 10,0 включительно	5.70
Свыше 10,0 до 12,0 включительно	5.35

При отсутствии возможности установки извещателей на перекрытии допускается их установка на тросах, а также стенах, колоннах и других несущих строительных конструкциях, в соответствии с п.6.6.9 свода правил СП 484.1311500.2020.

Присутствует возможность использовать монтажные комплекты крепления к подвесному потолку «МК-2» или «МК-3» (поставляются по отдельному заказу).

Обеспечить механическую защиту извещателя можно применив «Кожух защитный ИП», поставляемый по отдельному заказу.

Для монтажа используется база присоединительная, входящая в комплект поставки извещателя (рис.2.2.3.1).

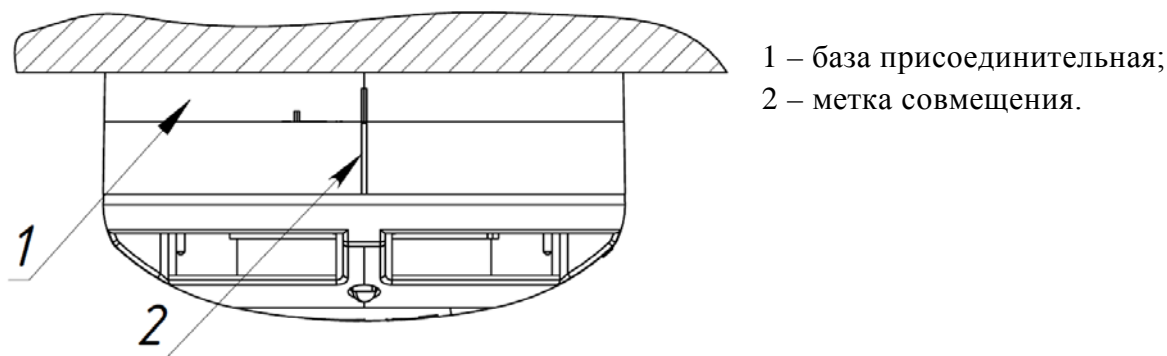


Рисунок 2.2.3.1

Внимание!



Для установки извещателя на базу присоединительную необходимо совместить риску извещателя с короткой риской базы и повернуть её по часовой стрелке до совмещения риски извещателя с меткой 2, как показано на рисунке 2.2.3.1.

Установку и снятие извещателя производят при снятом питании.

2.2.4 Подключение извещателя

На рисунке 2.2.4.1 показаны типовые схемы включения извещателей в двухпроводную линию связи контроллера КДЛ. Первый контакт базы может использоваться для подключения экрана соединительного провода.

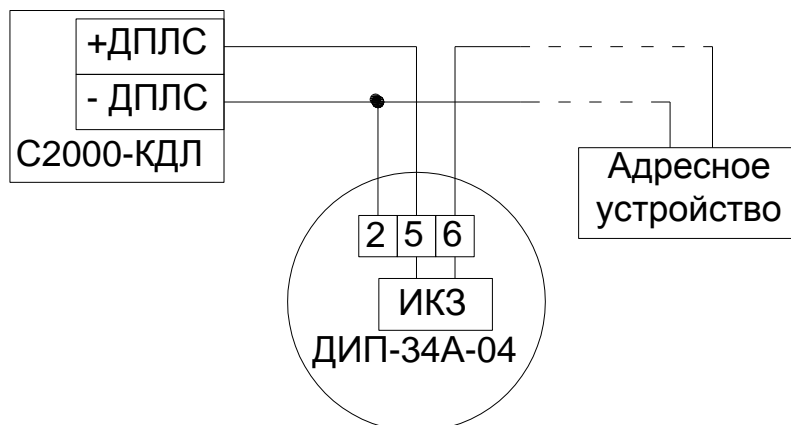
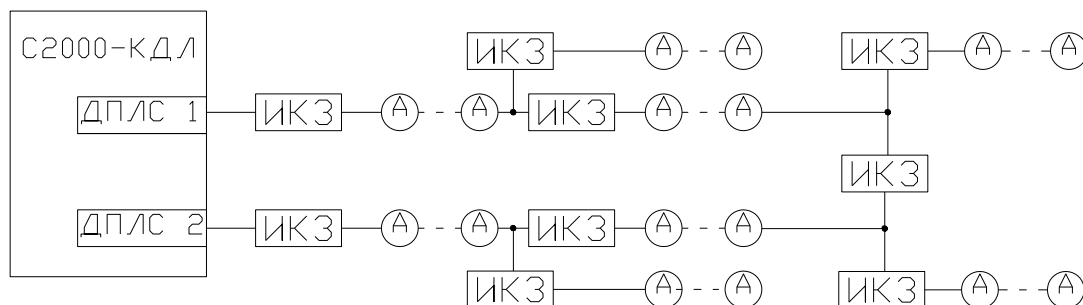


Рисунок 2.2.4.1

На рисунке 2.2.4.2 показан принцип построения линии ДПЛС КДЛ, при использовании ИКЗ.



Ⓐ - Адресное устройство

ИКЗ - Изолятор короткого замыкания или адресное устройство с изолятором короткого замыкания

Рисунок 2.2.4.2

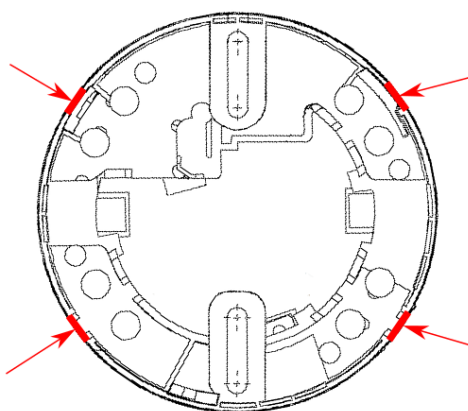


Рисунок 2.2.4.3

Для подведения проводов в базе присоединительной скобы есть ослабленные места, показанные на рисунок 2.2.4.3. В случае необходимости их можно удалить и провести провод под базой.

2.2.5 Открытие извещателя

При очистке дымовой камеры от пыли необходимо открыть извещатель. Для этого нужно снять извещатель с базы и отвёрткой с прямым шлицем, через прямоугольное отверстие в месте указанном на рисунке 2.2.5.1, вывести маленькие защёлки крышки из зацепления с основанием. Далее раскрыть извещатель по периметру крышки.

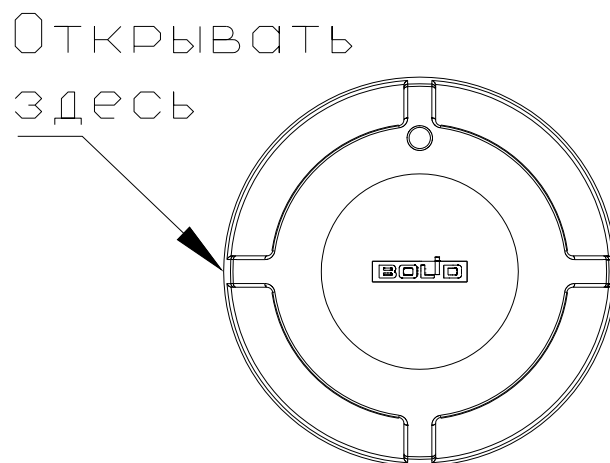


Рисунок 2.2.5.1

2.2.6 Индикация

В таблице 2.2.6.1 приведены режимы работы извещателя и соответствующая им автономная маска мигания. Маска мигания имеет период 4 с, количество шагов в маске мигания – 8, временной интервал между шагами мигания – 0,5 с.

Таблица 2.2.6.1

Режим работы	Маска мигания
	● – индикатор светится ○ – индикатор не светится
Норма	●○○○○○○○
Пожар	●●○○○○○○
Тест	Постоянное свечение
Требуется обслуживание	●○○●●●○
Программирование адреса	●●●○○○○
Тест индикации	●●●●○○○
Нажатие на световод или свечение в него лазерным тестером при программировании адреса	Постоянное свечение
Начальное включение	Постоянное свечение
Неисправность	Другие виды масок

2.2.7 Настройка извещателя

2.2.7.1 Конфигурирование

Извещатель применяется со следующими типами входов:

- «1 – Пожарный дымовой»;
- «6 – Технологический»;
- «8 – Дымовой адресно-аналоговый»;
- «21 – Пожарный»;
- «22 – Контроль неисправности».

Типы входов «1 – Пожарный дымовой» и «8 – Дымовой адресно-аналоговый» применяются для совместимости со старыми системами.

Для использования в системах пожарной автоматики необходимо задавать извещателю тип входа «21 – «Пожарный» в сочетании с параметрами «Тип подключения», «Алгоритм», «Таймаут перезапроса», «Задержка анализа после сброса». Тип входа 21 обеспечивает алгоритм работы в соответствии с СП 484.1311500.2020.

При задании типа входа «1 – Пожарный дымовой» и «21 – «Пожарный» с типом подключения ПА, для формирования сообщения «Пожар» используется внутренний заводской порог оптической плотности среды – 0,1 дБ/м. При этом предварительного сообщения «Предупреждение» не формируется.

При типе входа «8 – Дымовой адресно-аналоговый» и «21 – «Пожарный» с типом подключения АА, извещатель будет передавать полученные значения оптической плотности среды в КДЛ, которые будут сравниваться с заданными в КДЛ порогами «Пожар» и «Предупреждение».

Параметр «Задержка анализа после сброса» необходимо выбирать не ниже значения, приведенного в таблице 2.2.7.1.

Таблица 2.2.7.1

Тип входа	«21 – Пожарный»	
Тип подключения	ПА	АА
Задержка анализа после сброса	8 сек.	2 сек.

Более подробное описание типов и способов задания входов приведено в эксплуатационных документах на КДЛ и «UProg».

2.2.7.2 Задание адреса

Извещатель обеспечивает хранение адреса обмена по ДПЛС в энергонезависимой памяти. Заводской адрес извещателя – 127. Для задания адреса необходимо с пульта или персонального компьютера послать одну из команд для КДЛ:

- «Программирование адреса устройства»;
- «Смена адреса устройства».

Командой «Программирование адреса устройства» можно задать адрес извещателю, независимо от того, какой ему адрес присвоен на данный момент. Это может быть использовано в случае ошибочного назначения одинаковых адресов двум и более устройствам. Для этого с пульта или компьютера подать команду на программирование требуемого адреса. После чего в течение не более 5 минут нажать на световод извещателя либо осветить лучом лазерного тестера в световод извещателя. При этом на пульте или компьютере отобразятся

события о потере связи с устройством по старому адресу и о восстановлении с устройством по новому адресу. Если устройства имели одинаковый адрес, то сообщений о потере связи по старому адресу не будет.

Если же необходимо сменить адрес у извещателя с заранее известным адресом, то для этого надо воспользоваться командой «Смена адреса устройства». Для этого с пульта или компьютера послать команду на смену адреса с указанием старого и нового адреса. При этом на пульте или компьютере отобразятся события о потере связи с устройством по старому адресу и восстановлении связи с устройством по заданному адресу.

Записать назначенный адрес на наклейке «Адрес» и приклеить её на основание извещателя.

Для задания адреса извещателя можно использовать автономный программатор адресов «С2000-АПА».

2.3 Использование извещателя

К работе с извещателем допускается персонал, изучивший настоящее руководство и получивший удостоверение о проверке знаний правил по техники безопасности.

Извещатель используется с КДЛ в составе ИСО «Орион». Более подробное описание работы системы представлено в документации на пульт «С2000М», «Орион Про», ППКУП «Сириус» и КДЛ.

2.3.1 Проверка работоспособности

Проверку работоспособности произвести согласно п. 3.4 настоящего руководства.

2.3.2 Действия в экстремальных ситуациях



Внимание!

В случае обнаружения в месте установки извещателя искрения, возгорания, задымленности, запаха горения, извещатель должен быть обесточен и передан в ремонт.

2.3.3 Возможные неисправности и способ устранения

Таблица 2.3.3.1

Наименование неисправности, внешнее проявление и дополнительные признаки	Вероятная причина	Метод устранения
Отсутствие индикации	Отсутствие напряжения питания	Проверить наличие напряжения между контактами 2 и 5 розетки извещателя
	Отключена индикация в настройках	Проверить вид управления индикацией для извещателя в КДЛ
Нет обмена по ДПЛС	Отсутствие связи извещателя и КДЛ	Проверить целостность кабеля и соединений
	Большая удалённость извещателя от КДЛ	Уменьшить длину ДПЛС до извещателя. Применить кабель в соответствии с требуемой длиной ДПЛС (см. документацию на КДЛ)
	Наличие двух и более адресных устройств с одинаковым адресом	Проверить соответствие адресации
Получение события «Требуется обслуживание»	Загрязнение дымовой камеры	Очистить дымовую камеру. Отправить в ремонт
Получение события «Неисправность»	Неисправность элементов оптоканала	

3 Техническое обслуживание извещателя

3.1 Общие указания

Техническое обслуживание производится по следующему плану:

Таблица 3.1

Перечень работ	Периодичность
Осмотр	6 мес.
Контроль функционирования	1 год

3.2 Меры безопасности

Техническое обслуживание извещателя должно производиться лицами, имеющими квалификационную группу по технике безопасности не ниже второй.

3.3 Порядок технического обслуживания извещателя

3.3.1 Осмотр извещателя включает в себя проверку отсутствия механических повреждений, надёжности крепления, состояния внешних монтажных проводов, контактных соединений. Визуальный контроль наличия пыли на поверхности защитной сетки дымовой камеры. При наличии пыли провести чистку с помощью пылесоса (отсосом воздуха).

3.3.2 При получении от извещателя сообщения «Требуется обслуживание» провести чистку дымовой камеры. Методика удаления пыли из дымовой камеры извещателя размещена на сайте ЗАО НВП «Болид».

3.3.3 Контроль функционирования извещателя производится согласно п. 3.4 настоящего руководства.

Внимание!



Чтобы избежать загрязнения извещателя, не снимайте защитную крышку, пока окружающее пространство не будет очищено от грязи и пыли.

Извлечение платы извещателя из корпуса автоматически аннулирует гарантийные обязательства изготовителя. Извещатель не предназначен для установки в зонах, где скорость воздуха превышает 15 м/с.

3.4 Проверка работоспособности извещателя

3.4.1 На время испытаний необходимо отключить выходы приёмно-контрольных приборов, управляющих средствами автоматического пожаротушения (АСПТ), и известить соответствующие организации.

3.4.2 Включить пульт или компьютер и контроллер КДЛ. При включении извещатель перейдёт в режим работы «Начальное включение». После установления связи с КДЛ, извещатель перейдёт в режим работы «Норма».

3.4.3 Поднести баллончик с аэрозольным имитатором дыма к дымовой камере извещателя и сделать однократное впрыскивание аэрозоля. Извещатель должен сформировать извещение «Пожар» по установленному адресу.

3.4.4 Упрощённый контроль функционирования извещателя можно осуществить путём нажатия на световод извещателя, либо посветив лучом лазерного тестера в световод извещателя. После воздействия извещатель перейдёт в режим работы «Нажатие на световод или свечение в него лазерным тестером», а затем перейдёт в режим работы «Пожар»:

- при использовании «С2000-КДЛ» версии 1.35 и ниже: ПКУ «С2000», АРМ «Орион» или ППКУП «Сириус» должен выдать сообщение «Пожар» по установленному адресу;
- при использовании «С2000-КДЛ» версии 1.36 и выше: ПКУ «С2000», АРМ «Орион» или ППКУП «Сириус» должен выдать сообщение «Тест» или «Пожар» по установленному адресу в зависимости от режима тестирования.

3.4.5 После рассеивания аэрозоля, прекращения нажатия на световод либо свечения лазерным тестером в световод извещателя, наблюдать переход извещателя в режим работы «Норма».

3.4.6 Если пульт или компьютер не зафиксировали указанных сообщений по установленному в извещателе адресу или наблюдались отклонения в режимах работы извещателя и его индикации, это означает, что извещатель неисправен и его необходимо заменить.

3.4.7 После испытаний убедиться, что извещатель готов к штатной работе. Подключить к выходам исполнительных устройств средства АСПТ и известить соответствующую организацию о том, что система готова к штатной работе.

Все испытания проводить с заведомо исправным оборудованием!

3.5 Техническое освидетельствование

Технического освидетельствования извещателя не предусмотрено.

3.6 Консервация (расконсервация, переконсервация)

Консервация извещателя не предусмотрена.

4 Текущий ремонт

4.1 Текущий ремонт неисправного извещателя производится на предприятии-изготовителе или в авторизированных ремонтных центрах. Отправка извещателя для проведения текущего ремонта оформляется в соответствии с СТО СМК 8.5.3-2015, размещенном на нашем сайте <https://bolid.ru/support/remont/>.

Внимание!



Оборудование должно передаваться для ремонта в собранном и чистом виде, в комплектации, предусмотренной технической документацией.

Претензии принимаются только при наличии приложенного рекламационного акта с описанием возникшей неисправности.

4.2 Выход извещателя из строя в результате несоблюдения потребителем правил монтажа или эксплуатации не является основанием для рекламации и гарантийного ремонта.

4.3 Рекламации направлять по адресу:

ЗАО НВП «Болид», Россия, 141070, Московская область, г. Королёв, ул. Пионерская, 4.

Тел.: +7 (495) 775-71-55, электронная почта: info@bolid.ru.

4.4 При затруднениях, возникших при эксплуатации извещателя, рекомендуется обращаться в техническую поддержку по телефону +7 (495) 775-71-55 или по электронной почте support@bolid.ru.

5 Хранение

5.1 В транспортной таре допускается хранение при температуре окружающего воздуха от минус 50 до плюс 50 °С и относительной влажности до 95 % при температуре плюс 35 °С.

5.2 В потребительской таре допускается хранение только в отапливаемых помещениях при температуре от плюс 5 до плюс 40 °С и относительной влажности до 80 % при температуре плюс 20 °С.

6 Транспортирование

6.1 Транспортировка извещателя допускается в транспортной таре при температуре окружающего воздуха от минус 50 до плюс 50 °С и относительной влажности до 95 % при температуре плюс 35 °С.

7 Утилизация

7.1 Утилизация извещателя производится с учетом отсутствия в нем токсичных компонентов.

7.2 Содержание драгоценных материалов: не требует учёта при хранении, списании и утилизации (п. 1.2 ГОСТ 2.608-78).

7.3 Содержание цветных металлов: не требует учёта при списании и дальнейшей утилизации извещателя.

8 Гарантии изготовителя

8.1 Изготовитель гарантирует соответствие требованиям технических условий при соблюдении потребителем правил транспортирования, хранения, монтажа и эксплуатации.

8.2 Гарантийный срок эксплуатации – 18 месяцев со дня ввода в эксплуатацию, но не более 24 месяцев со дня выпуска изготовителем.

9 Сведения о сертификации

9.1 Извещатель «ДИП-34А-04» соответствует требованиям Технического регламента Евразийского экономического союза ТР ЕАЭС 043/2017 «О требованиях к средствам обеспечения пожарной безопасности и пожаротушения» и имеет сертификат соответствия № ЕАЭС RU С-RU.ПБ68.В.01396/22.

9.2 Извещатель «ДИП-34А-04» соответствует требованиям Технического регламента ТР ЕАЭС 037/2016 «Об ограничении применения опасных веществ в изделиях электроники и радиоэлектроники» и имеет декларацию о соответствии: ЕАЭС N RU Д-RU.РА01.В.97624/19.

9.3 Извещатель «ДИП-34А-04» соответствует требованиям Технического регламента Таможенного союза ТР ТС 020/2011 «Электромагнитная совместимость технических средств» и имеет декларацию о соответствии: ЕАЭС N RU Д-RU.НР15.В.06593/20.

9.4 Извещатель «ДИП-34А-04» соответствует требованиям ГОСТ Р 53325-2012 «Техника пожарная. Технические средства пожарной автоматики. Общие технические требования и методы испытаний» и имеет сертификат соответствия: ОГН9.RU.1106.В00102.

9.5 Производство извещателей «ДИП-34А-04» имеет сертификат соответствия ГОСТ Р ИСО 9001. Сертификат соответствия размещен на сайте <https://bolid.ru> в разделе «О компании».

10 Сведения о выпущенных версиях

Версия ПО	Начало выпуска	Содержание отличий	Совместимость		
			Тип прибора	Версия ПО	Тип входа
1.20	07.2024	Добавлена поддержка запроса серийного номера изделия	С2000-КДЛ	2.20 ... 2.27	1, 6, 8
				≥ 1.30	6, 21, 22
			С2000-КДЛ-2И	1.20 ... 1.27	1, 6, 8
				≥ 1.30	6, 21, 22
			С2000-КДЛ-2И исп.01	≤ 1.28	1, 6, 8
				≥ 1.30	6, 21, 22
С2000-КДЛ-С	1.28	1, 6, 8			
	≥ 1.30	6, 21, 22			
1.17	10.2023	Корректировка алгоритма обнаружения неисправности	С2000-КДЛ	2.20 ... 2.27	1, 6, 8
				≥ 1.30	6, 21, 22
			С2000-КДЛ-2И	1.20 ... 1.27	1, 6, 8
				≥ 1.30	6, 21, 22
			С2000-КДЛ-2И исп.01	≤ 1.28	1, 6, 8
				≥ 1.30	6, 21, 22
С2000-КДЛ-С	1.28	1, 6, 8			
	≥ 1.30	6, 21, 22			
1.15	04.2023	Изменение схемотехники	С2000-КДЛ	2.20 ... 2.27	1, 6, 8
				≥ 1.30	6, 21, 22
			С2000-КДЛ-2И	1.20 ... 1.27	1, 6, 8
				≥ 1.30	6, 21, 22
			С2000-КДЛ-2И исп.01	≤ 1.28	1, 6, 8
				≥ 1.30	6, 21, 22
С2000-КДЛ-С	1.28	1, 6, 8			
	≥ 1.30	6, 21, 22			
1.01	10.2015	Начало выпуска	С2000-КДЛ	2.20 ... 2.27	1, 6, 8
				≥ 1.30	6, 21, 22
			С2000-КДЛ-2И	1.20 ... 1.27	1, 6, 8
				≥ 1.30	6, 21, 22
			С2000-КДЛ-2И исп.01	≤ 1.28	1, 6, 8
				≥ 1.30	6, 21, 22
С2000-КДЛ-С	1.28	1, 6, 8			
	≥ 1.30	6, 21, 22			