

**ИСО 9001**



**БИОМЕТРИЧЕСКИЙ КОНТРОЛЛЕР ДОСТУПА  
«С2000-ВIOAccess-SF6P»**

Руководство по эксплуатации

АЦДР.425728.016 РЭп

2024

## СОДЕРЖАНИЕ

1. Описание и работа.....	5
1.1 Назначение изделия.....	5
1.2 Технические характеристики .....	5
1.3 Состав изделия.....	6
1.4 Устройство и работа.....	6
1.5 Средства измерения, инструменты и принадлежности .....	7
1.6 Маркировка и пломбирование .....	7
1.7 Упаковка.....	7
2. Использование по назначению.....	8
2.1 Эксплуатационные ограничения.....	8
2.2 Подготовка изделия к использованию .....	8
2.3 Использование изделия.....	12
3. Техническое обслуживание изделия.....	16
3.1 Общие указания .....	16
3.2 Меры безопасности .....	16
3.3 Порядок технического обслуживания изделия.....	16
3.4 Проверка работоспособности изделия .....	16
3.5 Техническое освидетельствование .....	16
3.6 Консервация (расконсервация, переконсервация) .....	16
4. Текущий ремонт.....	17
5. Хранение.....	17
6. Транспортирование .....	17
7. Утилизация.....	17
8. Гарантии изготовителя.....	17
9. Сведения о сертификации.....	18

Настоящее руководство по эксплуатации (в дальнейшем РЭ) предназначено для изучения принципов работы и эксплуатации биометрического контроллера доступа «С2000-ВIOAccess-SF6P» (в дальнейшем – контроллер).

К обслуживанию допускаются персонал, изучивший настоящее руководство. Все работы по монтажу, пуску, регулированию и обкатке должны проводиться с соблюдением требований действующей на месте эксплуатации нормативной документации.

*Список принятых сокращений:*

СКД – система контроля доступа;

УРВ – учет рабочего времени;

ПК – персональный компьютер.

# 1. Описание и работа

## 1.1 Назначение изделия

1.1.1 Биометрический контроллер доступа «С2000-ВIOAccess-SF6P» (далее – контроллер) предназначен для совместной работы с АРМ «Орион Про» для организации СКД по биометрическим идентификаторам – лицам, отпечаткам пальцев, венам ладони. Обеспечивает быстрое распознавание лиц на расстоянии до 2 м, а также распознавание наличия защитной маски.

1.1.2 Контроллеры являются восстанавливаемыми, периодически обслуживаемыми изделиями.

1.1.3 Контроллер предназначен для работы в жилых, коммерческих и производственных зонах.

1.1.4 Конструкция контроллера не предусматривает его использование в условиях воздействия агрессивных сред, пыли, а также во взрывопожароопасных помещениях.

## 1.2 Технические характеристики

Таблица 1.2.1

№	Наименование характеристики	Значение
1.2.1	Напряжение питания постоянного тока, В	- от 9,6 до 14,4
1.2.2	Средний ток потребления, А	- 1
1.2.3	Количество входов питания	- 1
1.2.4	Время технической готовности прибора к работе, с	- 60
1.2.5	Объем памяти шаблонов лиц, шт.	- 6000
1.2.6	Объем памяти шаблонов отпечатков пальцев, шт.	- 6000
1.2.7	Объем памяти шаблонов ладоней, шт.	- 3000
1.2.8	Объем памяти карт, шт.	- 10000
1.2.9	Объем буфера событий, шт.	- 200000
1.2.10	Количество реле	- 2
1.2.11	Коммутируемое напряжение реле (постоянный ток), В	- 36
1.2.12	Коммутируемый ток реле, А	- 2
1.2.13	Степень защиты оболочки по ГОСТ 14254-2015	- IP30
1.2.14	Устойчивость к механическим воздействиям по ОСТ 25 1099-83	- категория размещения 3
1.2.15	Вибрационные нагрузки: - диапазон частот, Гц - максимальное ускорение	- 1-35; - 0,5g
1.2.16	Климатическое исполнение по ОСТ 25 1099-83	- О3
1.2.17	Диапазон рабочих температур, °С	- от минус 10 до +45
1.2.18	Относительная влажность воздуха, %	- от 0 до 95
1.2.19	Масса прибора, кг	- 0,5
1.2.20	Габаритные размеры прибора, мм:	- 92×203×22
1.2.21	Время непрерывной работы прибора	- круглосуточно
1.2.22	Средняя наработка прибора на отказ в дежурном режиме работы, ч	- 80000
1.2.23	Вероятность безотказной работы за 1000 ч	- 0,98758
1.2.24	Средний срок службы прибора, лет	- 10

1.2.25 Прибор удовлетворяет нормам промышленных радиопомех, установленным для оборудования класса Б по ГОСТ Р 51318.22.

1.2.26 По устойчивости к промышленным радиопомехам прибор соответствует требованиям третьей степени жесткости по ГОСТ Р 50009.

### 1.3 Состав изделия

Комплект поставки контроллера соответствует Таблице 1.3.1.

Таблица 1.3.1

Обозначение	Наименование	Количество
АЦДР.425728.016	«С2000-BIOAccess-SF6P»	1 шт.
Комплект запасных частей и принадлежностей (ЗИП):		
	Шаблон разметки для монтажа	1 шт.
	Соединительные провода с разъёмами	5 шт.
	Proximity-карточка	1 шт.
	Диод FR-107	1 шт.
	Кронштейн	1 шт.
	Винт Т10 «звёздочка» для крепления на кронштейне	1 шт.
	Отвёртка Т10 «звёздочка»	1 шт.
	Шуруп с дюбелем	4 шт.
Документация		
АЦДР.425728.016 РЭ	Биометрический контроллер доступа «С2000-BIOAccess-SF6P» Руководство по эксплуатации	1 шт.

### 1.4 Устройство и работа

Контроллер оснащён двойной камерой (видимый диапазон и ИК) распознавания лица и вен ладони, инфракрасной подсветкой и подсветкой в видимом диапазоне, которая включается автоматически при недостаточном естественном освещении.

Дополнительно контроллер оснащён оптическим сканером отпечатков пальцев и встроенным считывателем Proximity-карт стандарта Em-Marine.

Контроллер обеспечивает скоростное распознавание лиц на расстоянии до 2 м при отклонении головы до 30° в любом направлении. Современный алгоритм позволяет распознавать лица в головных уборах, очках и защитных масках.

В контроллере реализован функционал детектирования наличия защитной маски с автоматическим отказом в доступе лицам без маски (функционал отключаемый).

Контроллер может работать под управлением персонального компьютера или в автономном режиме. Контроллер соединяется с ПК через Ethernet (TCP/IP). Наличие высокоскоростного интерфейса Ethernet позволяет использовать для подключения уже имеющиеся локальные сети (LAN), без прокладки дополнительных магистралей.

Контроллер оснащён сенсорным дисплеем диагональю 5 дюймов, обеспечивает текстовую, графическую и звуковую индикацию своего состояния.

Решение о предоставлении доступа на охраняемую территорию принимается контроллером. Решение о предоставлении доступа может основываться на правах доступа и временных окнах.

В контроллере предусмотрен режим мультиидентификации – предоставление доступа по комбинации любых двух идентификаторов – лицо, отпечаток пальца, ладонь, карта, пароль.

Контроллер оснащён реле типа «сухой контакт» на переключение, а также входами для подключения датчика двери, кнопки выхода. Кроме того, в контроллере предусмотрено реле типа «сухой контакт» на замыкание для управления сиреной.

Контроллер оборудован датчиком отрыва от стены. При изменении состояния датчика контроллер передаёт управляющему ПК соответствующие сообщения и отображает их на своём дисплее.

## 1.5 Средства измерения, инструменты и принадлежности

При монтажных, пусконаладочных работах и при обслуживании изделия необходимо использовать приведённые в таблице 1.5.1. приборы, инструменты и принадлежности.

Таблица 1.5.1

Наименование	Характеристики
Мультиметр цифровой	Измерение переменного и постоянного напряжения до 500 В, тока до 5 А, сопротивления до 2 МОм
Отвёртка плоская	3.0×50 мм
Отвёртка крест	2×100 мм
Бокорезы	160 мм
Плоскогубцы	160 мм

## 1.6 Маркировка и пломбирование

1.6.1 Каждый контроллер имеет маркировку, которая нанесена на тыльной стороне корпуса.

1.6.2 Маркировка содержит: наименование прибора, его десятичный номер, заводской номер, год и квартал выпуска, знаки соответствия продукции.

1.6.3 Прибор пломбируется непосредственно на предприятии изготовителе.

1.6.4 Пломбирование крепёжного винта платы прибора выполнено краской на предприятии изготовителя.

1.6.5 Нарушение пломбировки автоматически снимает прибор с гарантийного обслуживания.

## 1.7 Упаковка

Прибор совместно с ЗИП и руководством по эксплуатации упакован в индивидуальную картонную коробку.

## 2. Использование по назначению

### 2.1 Эксплуатационные ограничения.

Конструкция контроллера не предусматривает его использование в условиях воздействия агрессивных сред, пыли, а также во взрывопожароопасных помещениях.

### 2.2 Подготовка изделия к использованию

#### 2.2.1 Меры безопасности при подготовке изделия

- конструкция контроллера удовлетворяет требованиям пожарной и электробезопасности, в том числе в аварийном режиме по ГОСТ 12.2.007.0-75 и ГОСТ 12.1.004-91;
- контроллер не имеет цепей, находящихся под опасным напряжением;
- монтаж, установку, техническое обслуживание производить при отключенном напряжении питания контроллера;
- монтаж и техническое обслуживание контроллера должны производиться лицами, имеющими квалификационную группу по технике безопасности не ниже второй.

#### 2.2.2 Конструкция прибора

Внешний вид и габаритные размеры контроллера приведены на рисунке 1.

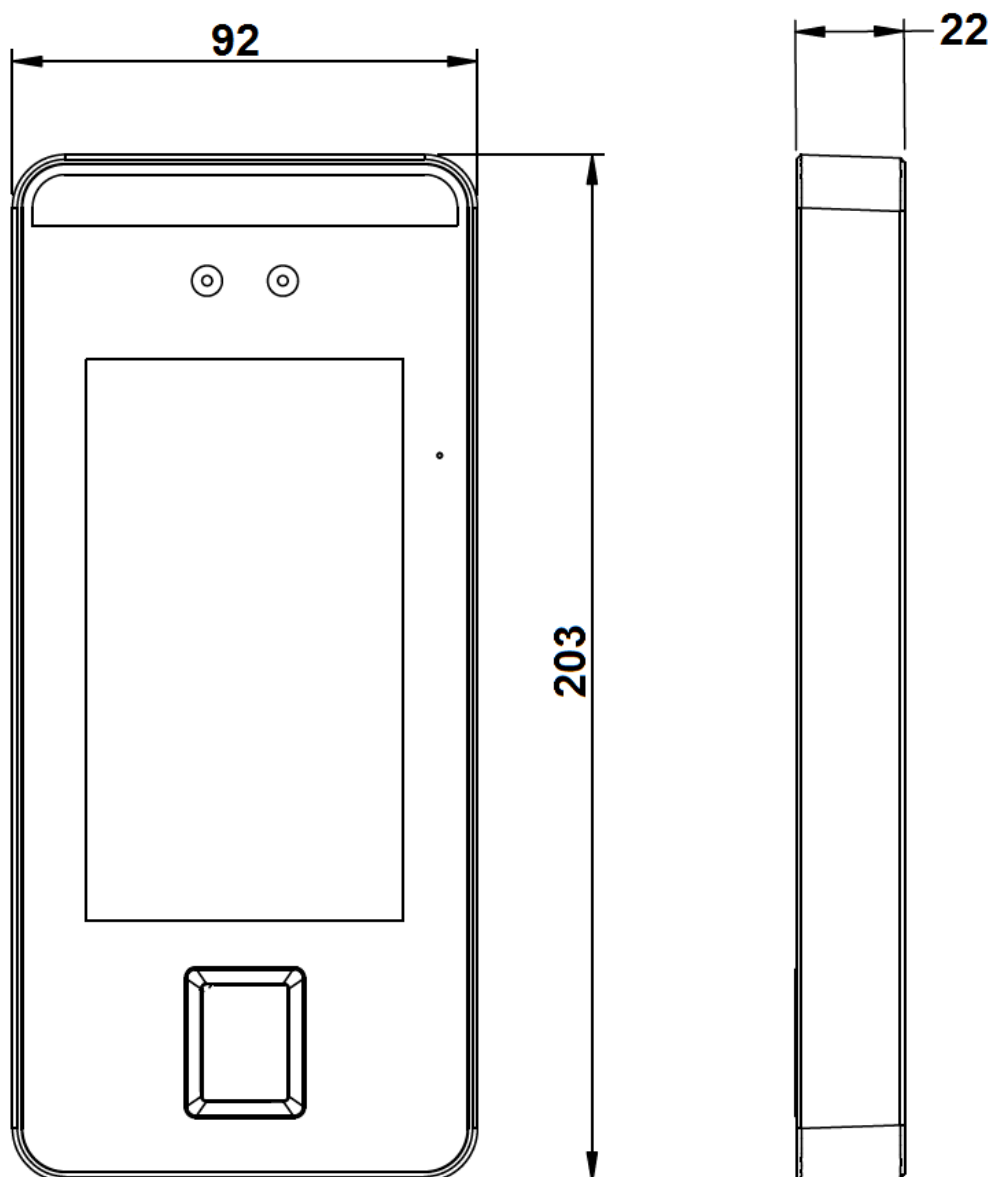


Рисунок 1. Внешний вид и габаритные размеры контроллера

### 2.2.3 Монтаж контроллера

Для крепления контроллера на стене в комплект входит металлический кронштейн. Для удобства монтажа в комплект поставки входит самоклеящийся прозрачный шаблон разметки.

Установку контроллера рекомендуется делать на высоте 1.5 м до базовой линии шаблона разметки, как показано на рисунке 2.

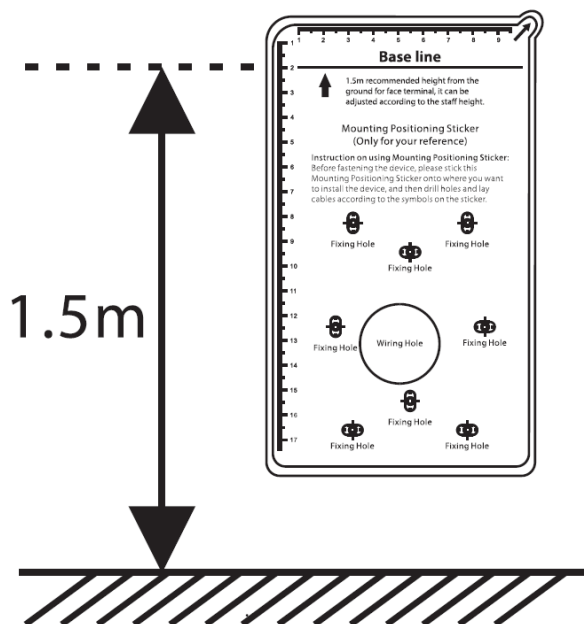


Рисунок 2. Рекомендованная высота установки контроллера

При необходимости высоту установки можно изменить.

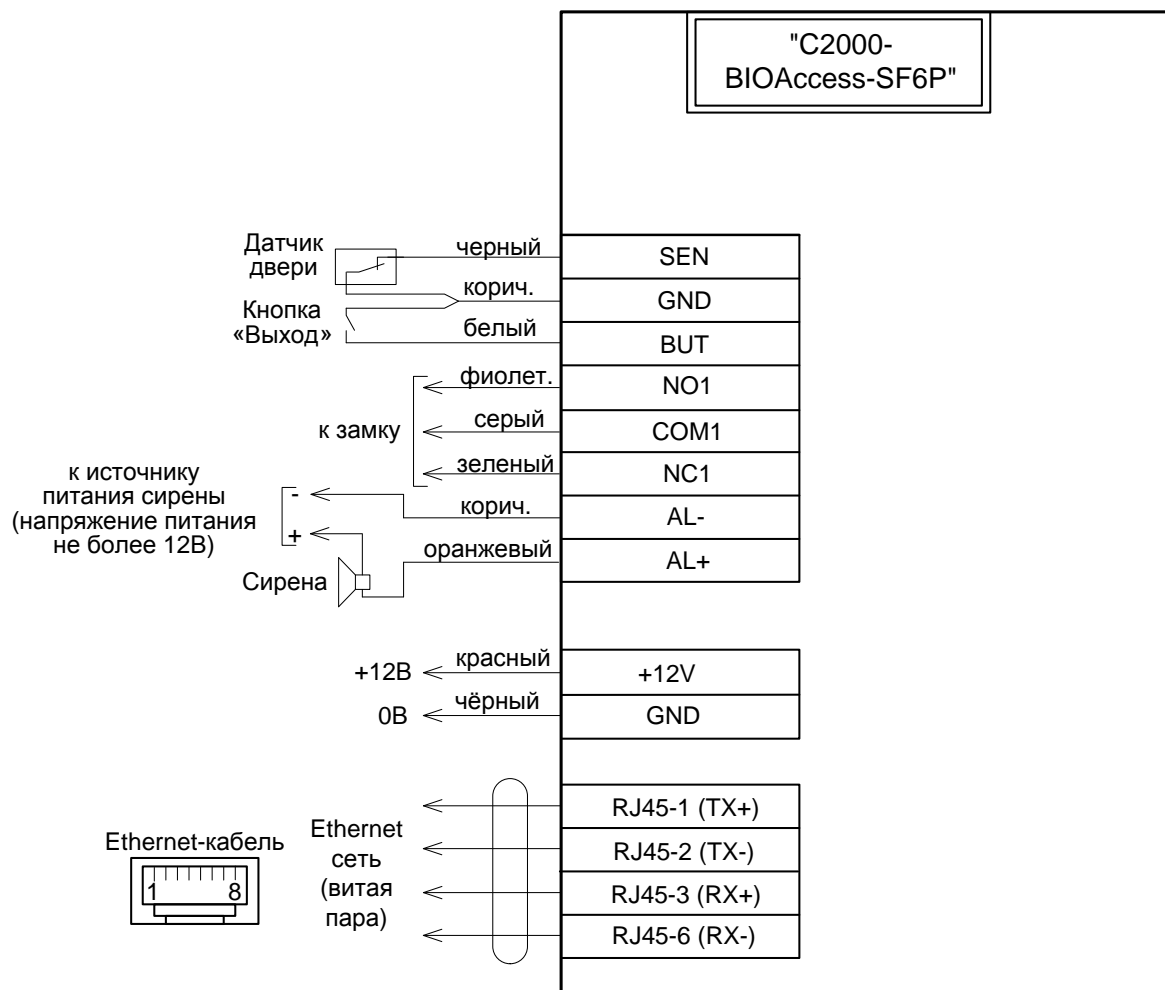
Сначала необходимо закрепить на стене кронштейн четырьмя шурупами. После подключения проводов следует зафиксировать контроллер на кронштейне винтом Т10 «звездочка» из комплекта поставки.

По окончании монтажных работ необходимо удалить защитные пленки с сенсорного экрана и сканера отпечатков пальцев контроллера.



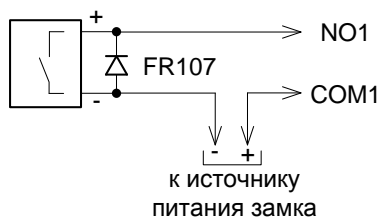
## 2.2.4 Подключение прибора

Схемы подключения внешних цепей к контроллеру приведены на рисунке 3.



### Схемы подключения замков:

Замок с нормально-разомкнутыми контактами



Замок с нормально-замкнутыми контактами

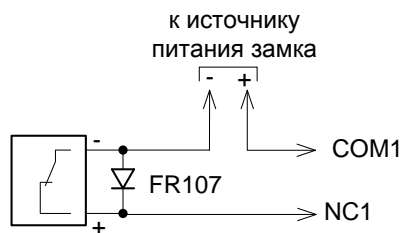
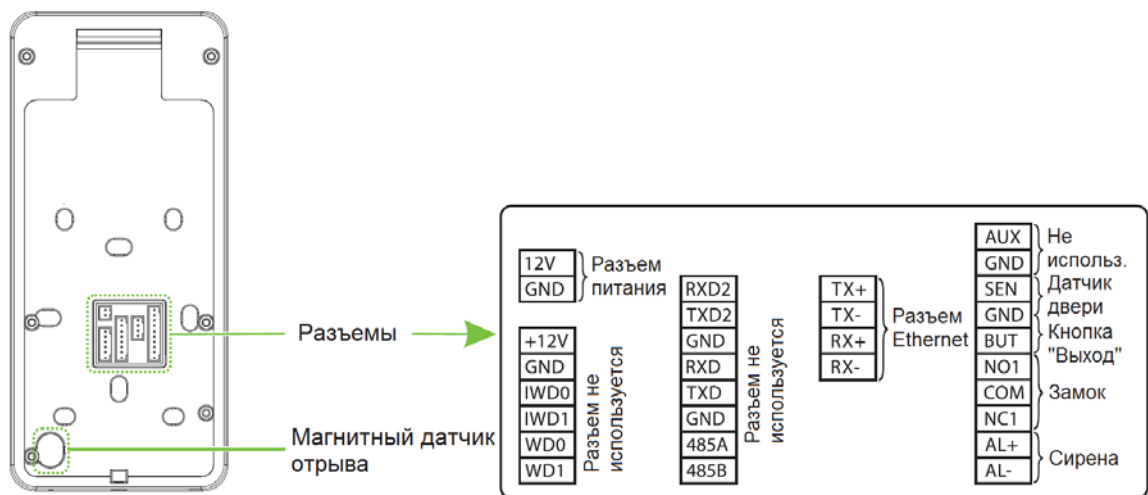


Рисунок 3. Схемы подключения контроллера

Подключение внешних цепей осуществляется с помощью штырьковых разъёмов, расположенных на его задней стороне. Во избежание неправильного подключения все разъёмы имеют разное число контактов. Кабели с ответными частями данных разъёмов входят в комплект поставки. Схема расположения разъёмов приведена на рисунке 4.



**Рисунок 4.** Схема расположения разъемов

Назначение и цвета проводов подключения приведены в таблицах 2.2.4.1... 2.2.4.3.

**Таблица 2.2.4.1 Разъем питания (2 контакта)**

Номер контакта	Название	Назначение
1	12V	Питание +12 В, красный
2	GND	Питание GND, чёрный

**Таблица 2.2.4.2 Разъем Ethernet (4 контакта)**

Номер контакта	Название	Назначение
1	TX+	RJ-45 контакт 1, бело-оранжевый
2	TX-	RJ-45 контакт 2, оранжевый
3	RX+	RJ-45 контакт 3, бело-зелёный
4	RX-	RJ-45 контакт 6, зелёный

**Таблица 2.2.4.3 Разъем подключения двери (10 контактов)**

Номер контакта	Название	Назначение
1	AUX	Не используется, чёрный
2	GND	GND (0 В), коричневый
3	SEN	Кнопка «Выход», чёрный
4	GND	GND (0 В), синий
5	BUT	Кнопка «Выход», белый
6	NO1	Реле замка, нормально-разомкнутый контакт, фиолетовый
7	COM	Реле замка, общий контакт, серый
8	NC1	Реле замка, нормально-замкнутый контакт, зелёный
9	AL+	Сирена+, оранжевый
10	AL-	Сирена-, коричневый

Настоятельно не рекомендуется питать электрический замок и контроллер от одного источника. **Рекомендуется питать электрические замки от отдельного источника питания.** Если в конструкции замка не предусмотрена схема подавления импульсов высокого напряжения, возникающих при коммутации питания, то необходимо параллельно обмотке замка установить диод в обратном включении (допустимый ток диода в прямом направлении должен быть не менее 1 А), диод входит в комплект поставки. **Установка диода обязательна, даже в случае питания замка от отдельного источника.**

Неправильное подсоединение проводов к контроллеру может привести к выходу из строя камеры, дисплея или электронных компонентов контроллера.

### 2.2.5 Настройка прибора

Параметры настройки Ethernet по умолчанию:

IP-адрес: 192.168.1.201

Маска: 255.255.255.0

Порт TCP: 4370

ID: 1

Изменить сетевые настройки прибора можно с помощью меню. Для этого следует войти в меню контроллера (см. п.2.3.1 настоящего РЭ) выбрать пункт меню «Связь», затем выбрать пункт «Ethernet» и изменить сетевые настройки. После изменения сетевых настроек следует перезагрузить контроллер.


Дальнейшие настройки контроллера производятся с помощью программы конфигурирования биометрических контроллеров VAProg. Актуальную версию программы можно загрузить с сайта компании «Болид» по адресу [bolid.ru](http://bolid.ru), в разделе «Продукция». Также программа входит в дистрибутив АРМ «Орион Про». Подробное описание пользования программой VAProg можно найти в руководстве пользователя АРМ «Орион Про» и в руководстве пользователя VAProg.

## 2.3 Использование изделия

К работе с изделием допускается персонал, изучивший настоящее руководство и получивший удостоверение о проверке знаний правил по технике безопасности.


### 2.3.1 Меню контроллера



*Войти в меню контроллера можно путём нажатия иконки  на экране и нажать на появившееся изображение кодового замка (если на дисплей выводится изображение с камеры, то иконка входа в меню находится в правом верхнем углу экрана).*

*Затем ввести ID учетной записи администратора – 123456789, нажать «ОК», ввести пароль (пароль по умолчанию – 1234) и нажать «ОК».*

*Изменить пароль учетной записи администратора можно с помощью программы VAProg.*

*Для пролистывания длинных меню следует использовать иконку  в правом верхнем углу экрана.*

## 2.3.2 Связь

### 2.3.2.1 Ethernet

*IP-адрес* – IP-адрес контроллера.

*Маска подсети* – маска подсети контроллера.

*Шлюз* – адрес шлюза.

*DNS* – адрес DNS-сервера.

*Порт* – порт для работы с ПК.

*DHCP* – включение/отключение DHCP-клиента.

*Отображение статуса* – включение/выключение отображения статуса сетевого соединения в строке статуса на экране контроллера.

### 2.3.2.2 Параметры связи с ПК

*ID устройства* – уникальный идентификатор устройства в сети.

### 2.3.2.3 Настройка облачного сервиса

Контроллер работает по PUSH-протоколу. Для этого на компьютере должна быть установлена специальная утилита – BAServer. Утилита входит в состав дистрибутивов АРМ «Орион Про» и VARprog. Подробно настройка работы с облачным сервисом описана в руководствах пользователя VARprog и АРМ «Орион Про».

*Использовать доменное имя* – настройка позволяет активировать подключение к облачному серверу по доменному имени, не указывая IP-адрес.

*Адрес сервера* – IP-адрес облачного сервера.

*Порт сервера* – порт для работы с облачным сервером (выставляется в соответствии с настройками BAServer).

*Включить прокси-сервер* – активация работы через прокси-сервер (после активации появятся настройки прокси).

*HTTPS* – активация работы с облачным сервером по защищенному протоколу HTTPS (соответствующая настройка должна быть активирована в BAServer).

### 2.3.2.4 Диагностика сети

Данный пункт меню произвести диагностику сетевого подключения путём отправки команды ping на указанный IP-адрес в сети.

*Тест IP-адреса* – указывается IP-адрес устройства в сети (например - сервера), на который будет отправлена команда ping.

*Начать диагностику* – запуск диагностики сети.

## 2.3.3 Система

### 2.3.3.1 Лицо

**Внимание!** Параметры «Порог 1:N», «Порог 1:N для лиц в маске», «Порог 1:1» и «Порог записи лица» выставлены на заводе в оптимальные значения. Настоятельно не рекомендуется менять эти параметры без соответствующего указания из службы технической поддержки. Неправильная настройка данных параметров может привести к проблемам с распознаванием лиц, а также к ложным верификациям.

*Угол наклона лица* – параметр задаёт допустимый угол наклона лица при верификации.

*Угол поворота лица* – параметр задаёт допустимый угол поворота лица при верификации.

*Качество изображения* – параметр задаёт качество изображения при регистрации и верификации лица. Чем больше значение – тем качественнее будет изображение.

*Минимальный размер лица* – параметр задаёт минимальный размер лица в кадре, при котором контроллер начнёт распознавание. Данным параметром можно косвенно настраивать дальность, с которой будет начинаться распознавание лиц. Чем ближе человек к контроллеру, тем больше размер лица в кадре.

*Порог включения подсветки* – параметр, определяющий частоту включения подсветки. Чем выше значение, тем чаще подсветка будет включаться.

*Порог обнаружения движения* – параметр, задающий чувствительность датчика движения, который переводит контроллер из режима ожидания в режим распознавания. Чем выше значение – тем чувствительнее датчик движения.

*Проверка подлинности лица* – включение улучшенного алгоритма защиты от поддельных идентификаторов в видимом свете (anti-spoofing).

*Порог подлинности лица (доступен при активации параметра Проверка подлинности лица)* – параметр задаёт производительность улучшенного алгоритма защиты от поддельных идентификаторов в видимом свете. Чем выше параметр, тем выше производительность.

*Проверка подлинности с ИК* - включение улучшенного алгоритма защиты от поддельных идентификаторов в ИК-диапазоне (anti-spoofing).

*Двойное обнаружение имитации (доступен при активации параметра Проверка подлинности с ИК)* – параметр задаёт производительность улучшенного алгоритма защиты от поддельных идентификаторов в ИК-диапазоне. Чем выше параметр, тем выше производительность.

*WDR* – включение функции широкого динамического диапазона. Подходит для помещений с высококонтрастным освещением и улучшает идентификацию объектов в ярких и тёмных условиях (требует перезагрузки контроллера после активации).

*Подавление мерцания* – устранение мерцания от ламп дневного освещения. Доступны опции подавления мерцания частотой 50 Гц, либо частотой 60 Гц.

*Алгоритм (Лицо)* – служебная информация о версии алгоритма распознавания лиц.

### **2.3.3.2 Управление защитой**

*Обнаруживать ношение маски* – включение функции детектирования ношения защитной маски.

*Запрещать доступ без маски* – включение параметра запрещает доступ лицам без защитой маски (доступен при включении функции *Обнаруживать ношение маски*).

*Пропускать незарегистрированных* – включение параметра разрешает доступ незарегистрированным лицам в маске (доступен при включении функции *Обнаруживать ношение маски*).

*Включить захват несистемных лиц* – при включении данного параметра контроллер будет делать фотографии незарегистрированных лиц (доступен при включении функций *Обнаруживать ношение маски* и *Пропускать незарегистрированных*).

*Запустить внешнюю тревогу* – активация внешней сирены при обнаружении лиц без масок (доступен при включении функции *Обнаруживать ношение маски*).

*Очистить внешнюю тревогу* – принудительное отключение внешней тревоги (доступен при включении функции *Обнаруживать ношение маски*).

*Задержка сигнала внешней тревоги, с* – время управления внешней сиреной (доступен при включении функции *Обнаруживать ношение маски*).

*Проверять дополнительный QR-код* – включение параметра активирует проверку специального QR-кода у проходящих на объект лиц (например, QR-код сертификата о вакцинации). Подробнее работа со специальными QR-кодами описана в руководстве пользователя АРМ «Орион Про».

## 2.3.4 Персонализация

### 2.3.4.1 Интерфейс

*Обои* – выбор заставки рабочего стола.

*Язык* – выбор языка интерфейса. Доступны русский и английский языки.

*Таймаут выхода из меню, с* – время бездействия в меню контроллера, после которого контроллер выйдет из меню.

*Переход к слайд-шоу, с* – время перехода к показу слайд-шоу из картинок в памяти при отсутствии активности в дежурном режиме.

*Интервал слайд-шоу, с* – интервал переключения картинок в слайд шоу.

*Переход в режим ожидания, с* – время перехода контроллера в спящий режим при отсутствии активности в дежурном режиме.

*Стиль главного экрана* – выбор стиля главного экрана.

### 2.3.4.2 Звук

*Голосовые сообщения* – включение/выключение голосовых сообщений.

*Звук нажатия* – включение/выключение звука нажатий на экран.

*Громкость* – установка уровня громкости.

## 2.3.5 Доступ – Настройки контроля доступа

*Разблокировка замка, с* – время управления реле замка.

*Дверь оставлена открытой* – задержка датчика двери.

*Тип датчика двери* – определяет тип датчика двери: нормально-разомкнутый (НР), нормально-замкнутый (НЗ).

*Сигнал при тревоге* – включение/выключения выдачи тревоги на внешнюю сирену.

*Сброс настроек контроля доступа* – сброс настроек контроля доступа на настройки по умолчанию.

## 2.3.6 Тест

Данный пункт меню позволяет произвести диагностику экрана, звукового сигнализатора, сканера отпечатков пальцев и камеры контроллера.

## 2.3.7 Информация

В данном пункте меню отображается информация о заполнении памяти контроллера, версии ПО, версии алгоритмов распознавания и прочая служебная информация.

## 2.3.8 Регистрация/верификация идентификаторов

Для регистрации/верификации карты её следует поднести к считывателю карт контроллера. Антенна считывателя находится вокруг сканера отпечатков пальцев.

Для регистрации/верификации лица следует подойти к контроллеру на расстояние не более двух метров и следовать указаниям на экране. Также предусмотрена регистрация лиц с помощью фотографии через ВАProg или АБД АРМ «Орион Про».

Для регистрации/верификации ладони следует поместить раскрытую ладонь (как показано на рис.5) на расстоянии до 30 до 50 см от камеры контроллера и следовать указаниям на экране.



Рисунок 5. Положение ладони при регистрации и верификации

### 2.3.9 Проверка работоспособности

Проверку работоспособности произвести согласно п. 3.4 настоящего руководства.

### 2.3.10 Действия в экстремальных ситуациях



#### **Внимание!**

В случае обнаружения в месте установки изделия искрения, возгорания, задымлённости, запаха горения изделие должно быть обесточено и передано в ремонт.

### 2.3.11 Возможные неисправности и способ устранения.

Таблица 2.3.11.1

Неисправность	Возможная проблема	Пути решения
Нет связи с контроллером по Ethernet	Неправильные сетевые настройки или кабель не подключен	Проверить кабель, проверить сетевые настройки
Контроллер перезагружается	Неправильно подключен замок	Проверить правильность подключения, наличие диода в цепи замка

## 3. Техническое обслуживание изделия

### 3.1 Общие указания

Техническое обслуживание прибора производится по планово-предупредительной системе, которая предусматривает ежегодное плановое техническое обслуживание.

### 3.2 Меры безопасности

Техническое обслуживание изделия должно производиться лицами, имеющими квалификационную группу по технике безопасности не ниже второй.

### 3.3 Порядок технического обслуживания изделия

Работы по плановому техническому обслуживанию включают в себя:

- проверку внешнего состояния контроллера;
- проверку надёжности крепления контроллера, состояния внешних монтажных проводов, контактных соединений;
- проверку работоспособности согласно п. 3.4 настоящего руководства.

### 3.4 Проверка работоспособности изделия

При включении питания контроллер начнет загрузку, о чём будет свидетельствовать анимированная заставка, затем отобразится начальный экран.

Для проверки в контроллер должны быть записаны лицо, отпечаток пальца, ладонь, карта и пароль. Следует произвести распознавание лица или ладони, либо авторизоваться пальцем, картой или паролем. При этом контроллер должен голосовое сообщение «Спасибо» и предоставить доступ (открыть дверь).

Также для проверки в контроллере предусмотрено диагностическое меню, см. п. 2.3.6 настоящего РЭп.

### 3.5 Техническое освидетельствование

Технического освидетельствования изделия не предусмотрено.

### 3.6 Консервация (расконсервация, переконсервация)

Консервация изделия не предусмотрена.

## 4. Текущий ремонт

4.1 Текущий ремонт неисправного изделия производится на предприятии-изготовителе или в авторизированных ремонтных центрах. Отправка изделия для проведения текущего ремонта оформляется установленным порядком.



### Внимание!

Оборудование должно передаваться для ремонта в собранном и чистом виде, в комплектации, предусмотренной технической документацией.

Претензии принимаются только при наличии приложенного рекламационного акта с описанием возникшей неисправности.

4.2 Выход изделия из строя в результате несоблюдения потребителем правил монтажа или эксплуатации не является основанием для рекламации и гарантийного ремонта.

4.3 Рекламации направлять по адресу:

ЗАО НВП «Болид», Россия, 141070, Московская область, г. Королёв, ул. Пионерская, 4.

Тел.: +7 (495) 775-71-55, электронная почта: [info@bolid.ru](mailto:info@bolid.ru).

4.4 При затруднениях, возникших при эксплуатации изделия, рекомендуется обращаться в техническую поддержку по телефону +7 (495) 775-71-55 или по электронной почте [support@bolid.ru](mailto:support@bolid.ru).

## 5. Хранение

5.1 В транспортной таре допускается хранение при температуре окружающего воздуха от минус 50 до плюс 50 °С и относительной влажности до 95 % при температуре плюс 35 °С.

5.2 В потребительской таре допускается хранение только в отапливаемых помещениях при температуре от плюс 5 до плюс 40 °С и относительной влажности до 80% при температуре плюс 20 °С.

## 6. Транспортирование

6.1 Транспортировка приборов допускается в транспортной таре при температуре окружающего воздуха от минус 50 до плюс 50 °С и относительной влажности до 95 % при температуре плюс 35 °С.

## 7. Утилизация

7.1 Утилизация прибора производится с учётом отсутствия в нём токсичных компонентов.

7.2 Содержание драгоценных материалов: не требует учёта при хранении, списании и утилизации (п. 1.2 ГОСТ 2.608-78).

7.3 Содержание цветных металлов: не требует учёта при списании и дальнейшей утилизации изделия.

## 8. Гарантии изготовителя

8.1 Изготовитель гарантирует соответствие требованиям технических условий при соблюдении потребителем правил транспортирования, хранения, монтажа и эксплуатации.

8.2 Гарантийный срок эксплуатации – 18 месяцев со дня ввода в эксплуатацию, но не более 24 месяцев со дня выпуска изготовителем.



## 9. Сведения о сертификации

9.1 Биометрический контроллер доступа «С2000-БИОAccess-SF6P» соответствует требованиям технического регламента Таможенного союза ТР ТС 020/2011 «Электромагнитная совместимость технических средств», имеет декларацию о соответствии ЕАЭС N RU Д-РУ.РА04.В.03292/22.

9.2 Биометрический контроллер доступа «С2000-БИОAccess-SF6P» соответствует требованиям Технического регламента ТР ЕАЭС 037/2016 «Об ограничении применения опасных веществ в изделиях электроники и радиоэлектроники» и имеет декларацию о соответствии: ЕАЭС N RU Д-РУ.РА01.В.87144/22.

9.3 Производство биометрического контроллера доступа «С2000-БИОAccess-SF6P» имеет сертификат соответствия ГОСТ Р ИСО 9001. Сертификат соответствия размещен на сайте [bolid.ru](http://bolid.ru) в разделе «О компании».