

**КОММУТАТОР
«Ethernet-SW8»**

Руководство по эксплуатации

АЦДР.426469.046 РЭп

Оглавление

1	Описание и работа	5
1.1	Назначение изделия	5
1.2	Технические характеристики	5
1.3	Состав изделия.....	6
1.4	Устройство и работа	6
1.5	Средства измерения, инструменты и принадлежности.....	6
1.6	Маркировка и пломбирование	6
1.7	Упаковка	6
2	Использование по назначению	7
2.1	Эксплуатационные ограничения.....	7
2.2	Подготовка изделия к использованию.....	7
2.2.1	Меры безопасности при подготовке изделия.....	7
2.2.2	Конструкция прибора.....	7
2.2.3	Монтаж прибора.....	8
2.2.4	Подключение прибора.....	9
2.2.5	Настройка прибора.....	10
2.2.6	Использование изделия.....	10
2.2.7	Проверка работоспособности	10
2.2.8	Действия в экстремальных ситуациях.....	10
2.2.9	Возможные неисправности и способ устранения	11
3	Техническое обслуживание изделия	11
3.1	Общие указания	11
3.2	Меры безопасности	11
3.3	Порядок технического обслуживания изделия	11
3.4	Проверка работоспособности изделия.....	11
3.5	Техническое освидетельствование	11
3.6	Консервация (расконсервация, переконсервация)	11
4	Текущий ремонт	12
5	Хранение.....	12
6	Транспортирование	12
7	Утилизация	12
8	Гарантии изготовителя.....	12
9	Сведения о сертификации.....	13

Настоящее руководство по эксплуатации (в дальнейшем РЭ) предназначено для изучения принципов работы и эксплуатации коммутатора «Ethernet-SW8» (в дальнейшем – коммутатор).

К обслуживанию допускается персонал, изучивший настоящее руководство. Все работы по монтажу, пуску, регулированию и обкатке должны проводиться с соблюдением требований действующей на месте эксплуатации нормативной документации.

Список принятых сокращений:

ИСО – интегрированная система охраны

1 Описание и работа

1.1 Назначение изделия

Коммутатор «Ethernet-SW8» (в дальнейшем - коммутатор) предназначен для разветвления сетей Ethernet стандартов 10/100Base-T(X). Коммутатор неуправляемый, оснащён 8-ю портами Ethernet RJ-45 с поддержкой автоматического определения скорости подключения, автоматического определения дуплексного или полудуплексного режима работы, а также автоматического определения направления передачи (auto MDI/MDI-X).

При совместном использовании с преобразователями интерфейсов «С2000-Ethernet» позволяет коммутировать сигналы охранно-пожарных приборов ИСО «Орион», а также приборов других систем.

Область применения изделия: охранно-пожарная сигнализация, СКУД, системы контроля и диспетчеризации объектов.

Коммутатор рассчитан на круглосуточный режим работы.

Коммутатор предназначен для работы в жилых, коммерческих и производственных зонах.

Коммутатор является невосстанавливаемым, периодически обслуживаемым изделием.

1.2 Технические характеристики

Таблица 1.2.1

Наименование характеристики	Значение
Количество входов питания	2
Напряжение источника питания, постоянного тока, В	от 12 до 30
Ток потребления, А, не более	1
Время технической готовности прибора к работе, с	10
Скорость передачи данных по Ethernet, Мбит/с,	до 100
Скорость соединения по Ethernet, Мбит/с	10/100
Максимальная длина кабеля UTP (витая пара), на каждый порт, м	100
Степень защиты оболочки по ГОСТ 14254-2015	IP40
Устойчивость к механическим воздействиям по ОСТ 25 1099-83	Категория размещения 3
Вибрационные нагрузки: - диапазон частот, Гц - максимальное ускорение, g	1-35 0,5
Климатическое исполнение по ОСТ 25 1099-83	О3
Диапазон рабочих температур, °С	от минус 30 до + 55
Масса прибора, кг, не более	0,5
Габаритные размеры прибора, мм	140×124×61
Время непрерывной работы прибора	круглосуточно
Средняя наработка прибора на отказ в дежурном режиме работы, ч, не менее	80000
Вероятность безотказной работы за 1000 ч	0,98758
Средний срок службы прибора, лет	10

По устойчивости к электромагнитным помехам прибор соответствует требованиям третьей степени жесткости соответствующих стандартов, перечисленных в Приложении Б ГОСТ Р 53325-2012.

Прибор удовлетворяет нормам промышленных помех, установленным для оборудования класса Б по ГОСТ Р 30805.22.

Питание коммутатора осуществляется от резервированных источников питания РИП-12 или РИП-24 (из серии с сертификатом пожарной безопасности), которые передают сигналы неисправности линий электропитания на ШС ППКОП (например, «Сигнал-10», «Сигнал-20М», «Сигнал-20П»), либо пульт «С2000М» или АРМ «Орион Про».

1.3 Состав изделия

Комплект поставки коммутатора соответствует Таблице 1.3.1.

Таблица 1.3.1

Обозначения	Наименование	Количество
АЦДР.426469.046	«Ethernet-SW8»	1 шт.
Комплект запасных частей и принадлежностей (ЗИП):		
	Съёмная колодка	1 шт.
	Шуруп	4 шт.
	Дюбель	4 шт.
Документация		
АЦДР.426469.046 РЭ	Коммутатор «Ethernet-SW8» Руководство по эксплуатации	1 шт.

1.4 Устройство и работа

Принцип работы коммутатора основан на переключении сетевого трафика между 8-ю портами.

1.5 Средства измерения, инструменты и принадлежности

При монтажных, пусконаладочных работах и при обслуживании изделия необходимо использовать приведённые в таблице 1.5.1. приборы, инструменты и принадлежности.

Таблица 1.5.1

Наименование	Характеристики
Мультиметр цифровой	Измерение переменного и постоянного напряжения до 500 В, тока до 5 А, сопротивления до 2 МОм
Отвертка плоская	3.0×50 мм
Отвертка крест	2×100 мм
Бокорезы	160 мм
Плоскогубцы	160 мм

1.6 Маркировка и пломбирование

Каждый коммутатор имеет маркировку, которая нанесена на тыльной стороне корпуса.

Маркировка содержит: наименование прибора, его десятичный номер, заводской номер, год и квартал выпуска, знаки соответствия продукции.

1.7 Упаковка

Прибор совместно с ЗИП и руководством по эксплуатации упакован в индивидуальную картонную коробку.

2 Использование по назначению

2.1 Эксплуатационные ограничения

Конструкция коммутатора не предусматривает его использование в условиях воздействия агрессивных сред, пыли, а также во взрывопожароопасных помещениях.

Качество функционирования коммутатора не гарантируется, если электромагнитная обстановка в месте его установки не соответствует условиям эксплуатации, указанным в разделе 1.2 настоящего руководства.

2.2 Подготовка изделия к использованию

2.2.1 Меры безопасности при подготовке изделия

- конструкция коммутатора удовлетворяет требованиям пожарной и электробезопасности, в том числе в аварийном режиме по ГОСТ 12.2.007.0-75 и ГОСТ 12.1.004-91;
- коммутатор не имеет цепей, находящихся под опасным напряжением;
- монтаж, установку, техническое обслуживание производить при отключённом напряжении питания прибора;
- монтаж и техническое обслуживание коммутатора должны производиться лицами, имеющими квалификационную группу по технике безопасности не ниже второй.

2.2.2 Конструкция прибора

Внешний вид коммутатора приведён на рисунке 2.2.1.

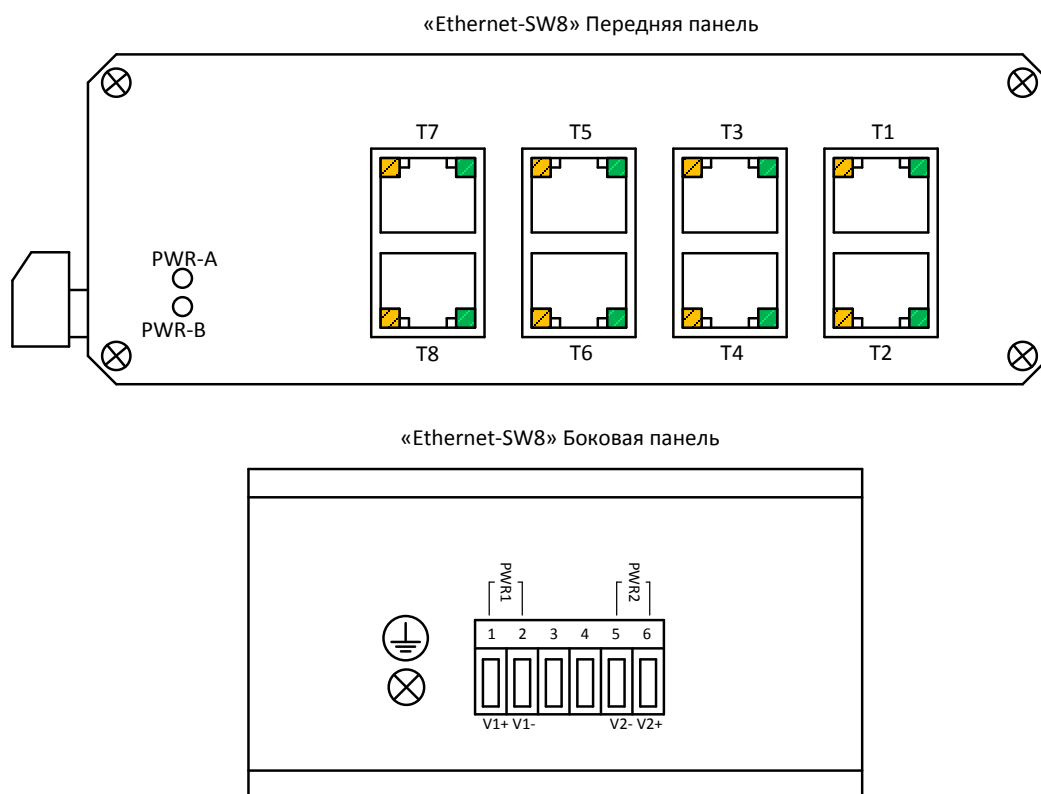


Рисунок 2.2.1 Внешний вид коммутатора

Габаритные и установочные размеры коммутатора приведены на рисунке 2.2.2.

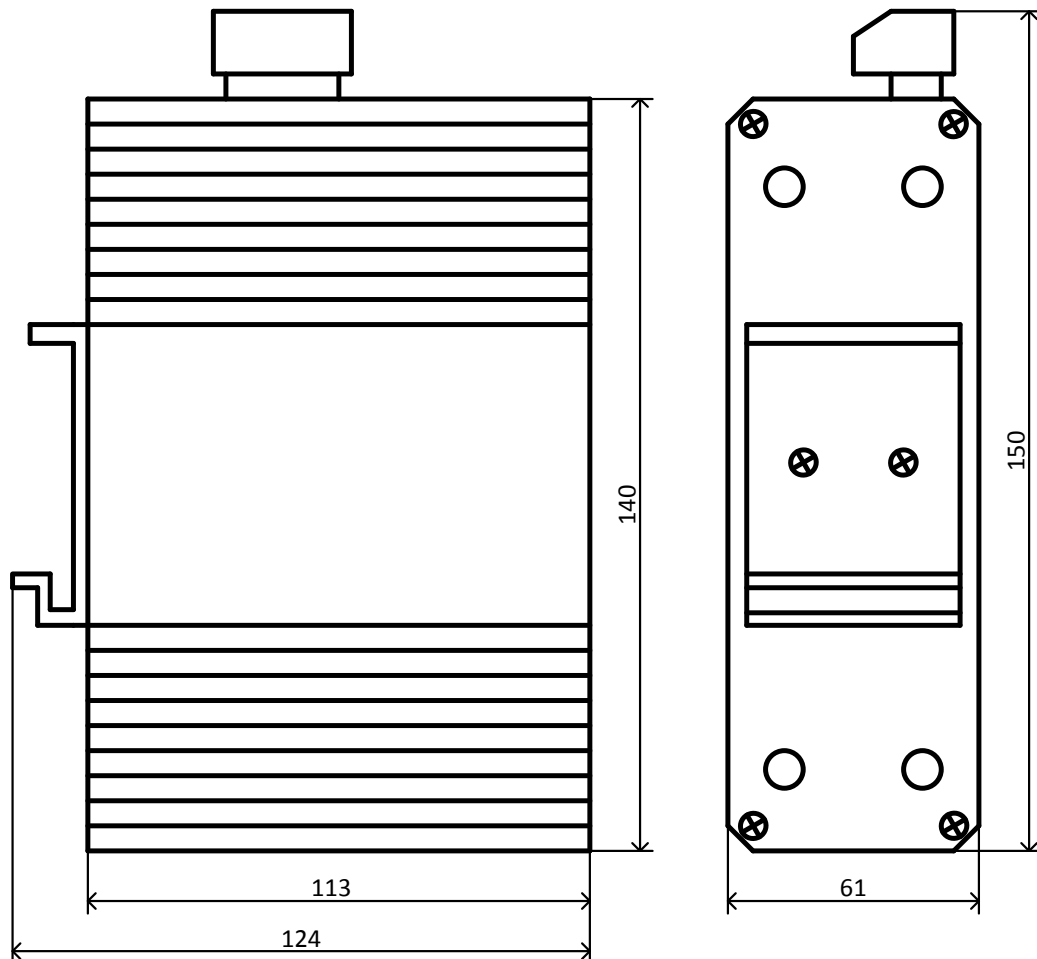


Рисунок 2.2.2 Габаритные размеры коммутатора

2.2.3 Монтаж прибора

Коммутатор предназначен для установки на DIN-рейку.

Для крепления коммутатора на стену сначала следует установить на стену DIN-рейку.

Для подключения к портам Ethernet следует использовать кабель «витая пара» категории 5 или 5e (CAT5 или CAT5e). Допускается использование как экранированного, так и неэкранированного кабеля. Кабель подсоединяется к разъемам RJ45 коммутатора с помощью стандартного штекера 8P8C, при этом не имеет значения, по какой схеме обжат кабель – прямой или перекрестной (crossover). В коммутаторе реализована функция автоматического определения направления передачи (auto MDI/MDI-X).

Допускается использование монтажных устройств (шкафов, боксов и т.п.). При смежном расположении блоков расстояние между ними по вертикали и горизонтали должно быть не менее 10 мм.

2.2.4 Подключение прибора

Назначение контактов колодки на боковой панели коммутатора приведено в таблице 2.2.4.1.

Таблица 2.2.4.1. Назначение контактов колодки на боковой панели

Номер контакта	Обозначение	Описание
1	V1+	Первый ввод питания «+»
2	V1-	Первый ввод питания «0 В»
3	NC	Не используется
4	NC	Не используется
5	V2-	Второй ввод питания «0 В»
6	V2+	Второй ввод питания «+»

На рисунке 2.2.3 приведён пример схемы коммутации преобразователей «C2000-Ethernet».

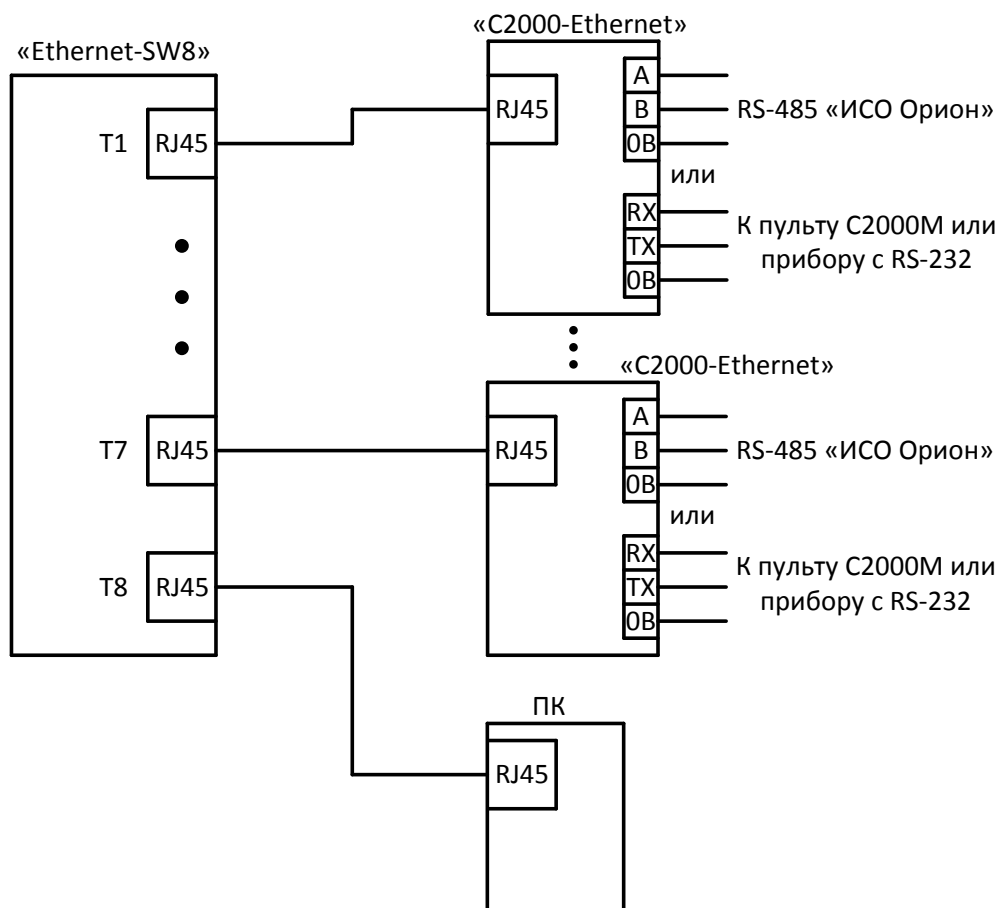


Рисунок 2.2.3 Схема коммутации преобразователей «C2000-Ethernet».

Подключение линий RS-232 или RS-485 следует производить согласно руководству по эксплуатации преобразователя «C2000-Ethernet».

Настройку временных параметров следует производить согласно рекомендациям, приведенным в руководстве по эксплуатации преобразователя «C2000-Ethernet». Какие-либо специальные настройки временных параметров при работе с коммутатором «Ethernet-SW8» не требуются.

2.2.5 Настройка прибора

Коммутатор не требует настройки перед использованием и готов к работе сразу после подключения внешних цепей и подачи напряжения питания. Скорость соединения и режим соединения (дуплексный или полудуплексный) по сети Ethernet определяются автоматически.

2.2.6 Использование изделия

Режимы работы портов Ethernet индицируются на светодиодах, расположенных непосредственно в разъёмах RJ45. Состояние питания коммутатора индицируется на светодиодах, расположенных на передней панели. Назначение и режимы свечения светодиодов описаны в таблицах 2.2.6.1 и 2.2.6.2.

Таблица 2.2.6.1 Назначение светодиодных индикаторов портов Ethernet

Цвет светодиода	Назначение	Описание
Жёлтый	Наличие соединения по витой паре/передача данных (LNK/ACT)	Выключен – нет соединения Включен постоянно – соединение установлено Мигает – идёт передача данных
Зелёный	Скорость соединения	Выключен – 10 Мбит/с Включен – 100 Мбит/с

Таблица 2.2.6.2 Назначение светодиодных индикаторов передней панели

Светодиод (цвет)	Назначение	Описание
PWR-A (зелёный)	Состояние ввода питания V2	Включен постоянно – питание включено Выключен – питание отсутствует
PWR-B (зелёный)	Состояние ввода питания V1	Включен постоянно – питание включено Выключен – питание отсутствует

2.2.7 Проверка работоспособности

Проверку работоспособности произвести согласно п. 3.4 настоящего руководства.

2.2.8 Действия в экстремальных ситуациях



Внимание!

В случае обнаружения в месте установки изделия искрения, возгорания, задымленности, запаха горения изделие должно быть обесточено и передано в ремонт.

2.2.9 Возможные неисправности и способ устранения

Таблица 2.2.9.1

Неисправность	Возможная проблема	Пути решения
Не работает один из портов коммутатора (индикаторы на порте не включаются при подключении кабеля)	Неисправный кабель, либо устройства на другом конце кабеля не включено/неисправно	Проверить исправность кабеля, проверить устройство на другом конце кабеля

3 Техническое обслуживание изделия

3.1 Общие указания

Техническое обслуживание прибора производится по следующему плану:

Таблица 3.1.1

Перечень работ	Периодичность
Осмотр	1 мес.
Контроль функционирования	3 мес.

3.2 Меры безопасности

Техническое обслуживание коммутатора должно производиться лицами, имеющими квалификационную группу по электробезопасности не ниже второй.

3.3 Порядок технического обслуживания изделия

3.3.1 Осмотр изделия включает в себя проверку отсутствия механических повреждений, надёжности крепления, состояния внешних монтажных проводов, контактных соединений.

3.3.2 Контроль функционирования изделия производится согласно п. 3.4 настоящего руководства.



Внимание!

Извлечение платы прибора из корпуса автоматически аннулирует гарантийные обязательства изготовителя.

3.4 Проверка работоспособности изделия

При наличии напряжения хотя бы на одном из вводов питания на передней панели коммутатора должен включиться индикатор «RUN».

Индикаторы «PWR-A» и «PWR-B» должны включиться при наличии напряжения на соответствующих вводах питания, при этом яркость свечения указанных индикаторов зависит от напряжения питания – чем выше напряжение, тем ярче светятся индикаторы.

При наличии соединения по портам Ethernet должны включиться соответствующие индикаторы LNK/ACT. После запуска обмена индикаторы LNK/ACT должны начать мигать, частота мигания зависит от интенсивности обмена.

3.5 Техническое освидетельствование

Технического освидетельствования изделия не предусмотрено.

3.6 Консервация (расконсервация, переконсервация)

Консервация изделия не предусмотрена.

4 Текущий ремонт

Текущий ремонт неисправного изделия производится на предприятии-изготовителе или в авторизированных ремонтных центрах. Отправка изделия для проведения текущего ремонта оформляется в соответствии с СТО СМК 8.5.3-2015, размещённом на нашем сайте <https://bolid.ru/support/remont/>



Внимание!

Оборудование должно передаваться для ремонта в собранном и чистом виде, в комплектации, предусмотренной технической документацией.

Претензии принимаются только при наличии приложенного рекламационного акта с описанием возникшей неисправности.

Выход изделия из строя в результате несоблюдения потребителем правил монтажа или эксплуатации не является основанием для рекламации и гарантийного ремонта.

Рекламации направлять по адресу:

ЗАО НВП «Болид», Россия, 141070, Московская область, г. Королёв, ул. Пионерская, 4.

Тел.: +7 (495) 775-71-55, электронная почта: info@bolid.ru.

При затруднениях, возникших при эксплуатации изделия, рекомендуется обращаться в техническую поддержку по телефону +7 (495) 775-71-55 или по электронной почте support@bolid.ru.

5 Хранение

В транспортной таре допускается хранение при температуре окружающего воздуха от минус 50 до плюс 50 °С и относительной влажности до 95 % при температуре плюс 35 °С.

В потребительской таре допускается хранение только в отапливаемых помещениях при температуре от плюс 5 до плюс 40 °С и относительной влажности до 80 % при температуре плюс 20 °С.

6 Транспортирование

Транспортировка приборов допускается в транспортной таре при температуре окружающего воздуха от минус 50 до плюс 50 °С и относительной влажности до 95 % при температуре плюс 35 °С.

7 Утилизация

Утилизация прибора производится с учётом отсутствия в нём токсичных компонентов.

Содержание драгоценных материалов: не требует учёта при хранении, списании и утилизации (п. 1.2 ГОСТ 2.608-78).

Содержание цветных металлов: не требует учёта при списании и дальнейшей утилизации изделия.

8 Гарантии изготовителя

Изготовитель гарантирует соответствие требованиям технических условий при соблюдении потребителем правил транспортирования, хранения, монтажа и эксплуатации.

Гарантийный срок эксплуатации – 18 месяцев со дня ввода в эксплуатацию, но не более 24 месяцев со дня выпуска изготовителем.

9 Сведения о сертификации

Коммутатор «Ethernet-SW8» соответствует требованиям Технического регламента ТР ЕАЭС 043/2017 «О требованиях к средствам обеспечения пожарной безопасности и пожаротушения» и имеет сертификат соответствия № ЕАЭС RU С-RU.ПБ68.В.00318/21.

Коммутатор «Ethernet-SW8» соответствует требованиям Технического регламента Таможенного союза ТР ТС 020/2011 «Электромагнитная совместимость технических средств», и имеет декларацию о соответствии: ЕАЭС № RU Д-RU.РА01.В.64934/21.

Коммутатор «Ethernet-SW8» входит в состав Системы охранной и тревожной сигнализации, которая имеет сертификат соответствия технических средств обеспечения транспортной безопасности требованиям к их функциональным свойствам № МВД РФ.03.000971.

Коммутатор «Ethernet-SW8» входит в состав Системы контроля и управления доступом, которая имеет сертификат соответствия технических средств обеспечения транспортной безопасности требованиям к их функциональным свойствам № МВД РФ.03.000972.

Производство коммутатора «Ethernet-SW8» имеет сертификат соответствия ГОСТ Р ИСО 9001. Сертификат соответствия размещен на сайте <https://bolid.ru> в разделе «О компании».