



SFP-модуль

BOLID SFP-GSM-3SB

Руководство по эксплуатации

АЦДР.203729.010 РЭп

Настоящее руководство по эксплуатации (далее по тексту – РЭ) содержит сведения о конструкции, принципе работы, технических характеристиках парного гигабитного SFP-модуля «BOLID SFP-GSM-3SB» АЦДР.203729.010 (далее по тексту – SFP-модуль, модуль или изделие) и указания, необходимые для правильной и безопасной эксплуатации.

Изделие предназначено только для профессионального использования и рассчитано на непрерывную круглосуточную работу.

Изделие предназначено для установки в жилых, коммерческих и производственных зонах.

ВНИМАНИЕ!



- 📖 Руководство по эксплуатации содержит только справочную информацию, необходимую для использования его технических возможностей.
- 📖 Дизайн изделия, технические характеристики упомянутые в данном руководстве, подлежат изменению без обязательного предварительного письменного уведомления.
- 📖 Торговые марки и зарегистрированные торговые марки, упомянутые в данном руководстве, являются собственностью правообладателей.
- 📖 В случае нахождения неточностей или несоответствий, обращайтесь в службу поддержки.

СОДЕРЖАНИЕ

1 ОБЩИЕ СВЕДЕНИЯ	4
2 ТЕХНИЧЕСКИЕ ХАРАКТЕРИСТИКИ	5
3 КОМПЛЕКТНОСТЬ	6
4 КОНСТРУКЦИЯ	7
5 МЕРЫ БЕЗОПАСНОСТИ	8
6 ГАБАРИТНЫЕ РАЗМЕРЫ	9
7 УСТАНОВКА И УДАЛЕНИЕ SFP-МОДУЛЯ	10
7.1 Установка SFP-модуля	10
7.2 Удаление SFP-модуля	10
8 ТЕХНИЧЕСКОЕ ОБСЛУЖИВАНИЕ И ПРОВЕРКА РАБОТОСПОСОБНОСТИ	11
9 МАРКИРОВКА	12
10 УПАКОВКА	13
11 ХРАНЕНИЕ	14
12 ТРАНСПОРТИРОВКА	15
13 УТИЛИЗАЦИЯ	16
14 ГАРАНТИИ ИЗГОТОВИТЕЛЯ	17
15 СВЕДЕНИЯ О СЕРТИФИКАЦИИ	18
16 СВЕДЕНИЯ О ПРИЁМКЕ	19

1 ОБЩИЕ СВЕДЕНИЯ

Парный одноволоконный двунаправленный SFP-модуль представляет собой компактное съёмное устройство в металлическом корпусе, которое работает в паре с SFP-модулем BOLID SFP-GSM-3SA.

SFP-модуль предназначен для передачи и приёма оптических сигналов между сетевыми устройствами, соединёнными волоконно-оптическими линиями связи и поддерживает передачу данных со скоростью до 1 Гб/с по одномодовому оптоволокну на расстояние до 20 км.

SFP-модуль поддерживает режим «Горячей замены (HotSwap)», что упрощает процесс замены. Дополнительно в модуле реализована функция цифрового мониторинга DDM (Digital Diagnostics Monitoring). Функция DDM позволяет контролировать с внешнего устройства внутреннюю температуру, напряжение источника питания, ток смещения лазера, выходную мощность лазера и уровень принимаемого оптического сигнала.

SFP-модуль является невосстанавливаемым, периодически обслуживаемым изделием.

Совместим с сетевыми коммутаторами: BOLID SW-104, BOLID SW-108, BOLID SW-204, BOLID SW-216, BOLID SW-224, BOLID SW-324.

2 ТЕХНИЧЕСКИЕ ХАРАКТЕРИСТИКИ

Основные технические характеристики изделия приведены в таблице ниже (Таблица 2.1).

Таблица 2.1 – Технические характеристики*

Наименование параметра	Значение параметра
Оборудование	
Форм-фактор	SFP
Тип	WDM (Bi-Direction)
Стандарт Ethernet	1000BASE-LX
Скорость передачи данных, до	1 Гбит/с
Расстояние передачи данных, до	20 км
Оптические характеристики	
Тип оптического волокна	SMF (Одномодовое)
Кол-во используемых волокон	1
Скорость передачи, до	1.25G
Тип оптического разъёма	Dual LC/UPC
Тип лазера	DFB
Рабочая длина волны Tx	1550 нм
Рабочая длина волны Rx	1310 нм
Мощность излучения Tx	-9...-3 дБ
Чувствительность приёмника Rx	-22 дБ
Общие сведения	
Напряжение питания	3,3 В
Диапазон рабочих температур	От -40 °С до +85 °С
Относительная влажность воздуха	От 5 % до 95 %
Габаритные размеры	55,5×13,4×8,5 мм
Функция DDM	Поддерживается
Функция «Горячая замена»	Поддерживается
Соответствие SFP MSA (INF-8074) и SFF-8472	Да

*Технические характеристики могут отличаться от заявленных.

3 КОМПЛЕКТНОСТЬ

Состав изделия при поставке (комплект поставки SFP-модуля) представлен ниже (см. Таблица 3.1).

Таблица 3.1 – Комплект поставки*

Обозначение	Наименование	Количество
АЦДР.203729.010	SFP-модуль «BOLID SFP-GSM-3SB»	1 шт.
АЦДР.203729.010 РЭ	Руководство по эксплуатации изделия «BOLID SFP-GSM-3SB»	1 экз.

*Оборудование может отличаться по комплектации.

4 КОНСТРУКЦИЯ

Приемо-передающий SFP-модуль представляет собой компактное съёмное устройство в металлическом корпусе.

С одной стороны, модуль оснащен оптическим интерфейсом для подключения к линии передачи, с другой расположена контактная группа для подключения к порту сетевого устройства.

Для удобства и облегчения идентификации типа установленного SFP-модуля в сетевое оборудование на язычок нанесена цветовая маркировка, которая показывает, что рабочая длина волны модуля Tx: 1550 нм, Rx: 1310 нм, а дальность равна 20 км.

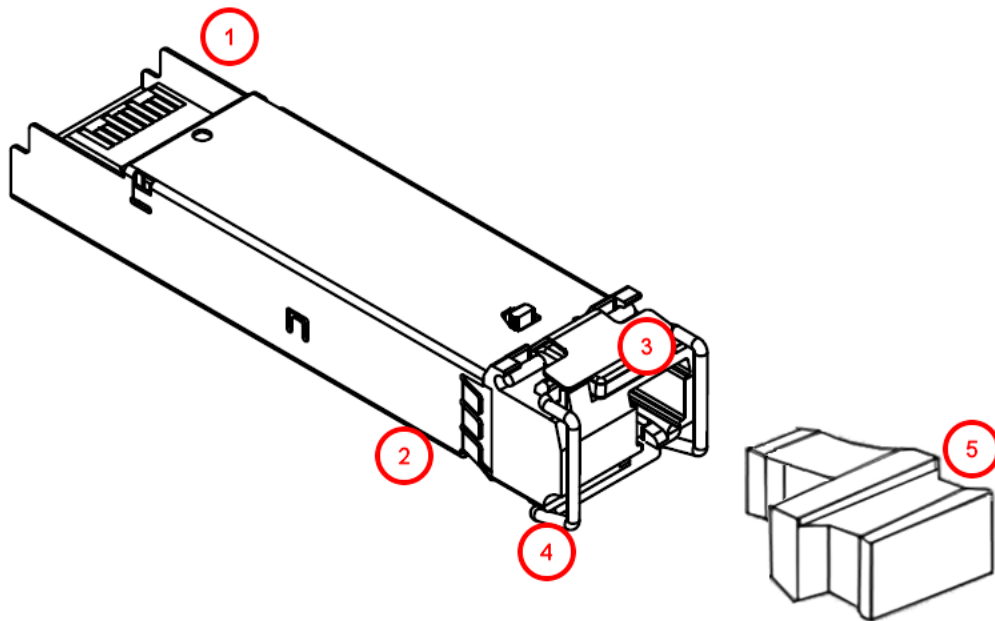


Рисунок 4.1 – Устройство SFP-модуля

Таблица 4.1 – Устройство SFP-модуля

№	Функция
1	Контактная группа для подключения к сетевому устройству. Вставляется в разъем SFP.
2	Указатели: – ▲ Приемник (Rx) – широкополосный фотоприемник; – ▼ Передатчик (Tx) – лазер.
3	Оптические разъемы.
4	Фиксатор.
5	Пылезащитная заглушка для оптических разъемов.

5 МЕРЫ БЕЗОПАСНОСТИ

1. При хранении, перевозке, а также всегда, когда к изделию не подключен оптоволоконный кабель, оптические разъёмы должны быть закрыты пылезащитной заглушкой.

2. Не устанавливайте изделие с подключенным оптоволоконным кабелем в слот. Прежде чем установить изделие извлеките оптоволоконный кабель.

3. Многократная установка и извлечение сокращает срок эксплуатации изделия в следствии механического износа контактной группы.

4. При установке изделия к сетевому устройству соблюдайте стандартный порядок работ с платами и электронными компонентами, чтобы предотвратить повреждения из-за электростатических разрядов.

5. Не эксплуатируйте изделие в местах, температура которых опускается ниже минус 40 °С и/или поднимается выше плюс 85 °С, с влажностью выше 95 %, повышенного испарения и парообразования, усиленной вибрации.

6. Предотвращайте механические повреждения изделия. Несоответствующие условия хранения и эксплуатации изделия могут привести к повреждению оборудования.

7. Не допускайте установку изделия под воздействием прямых солнечных лучей и вблизи источников, излучающих тепло.

8. В случае если от устройства идёт дым или непонятные запахи, немедленно выключите питание коммутатора, отсоедините SFP-модуль и свяжитесь с авторизованным сервисным центром (вашим поставщиком).

9. Если, на ваш взгляд, изделие работает некорректно, ни в коем случае не пытайтесь разобрать его самостоятельно. Свяжитесь с авторизованным сервисным центром (вашим поставщиком).

6 ГАБАРИТНЫЕ РАЗМЕРЫ

Габаритные размеры изделия приведены на рисунке ниже (Рисунок 6.1).

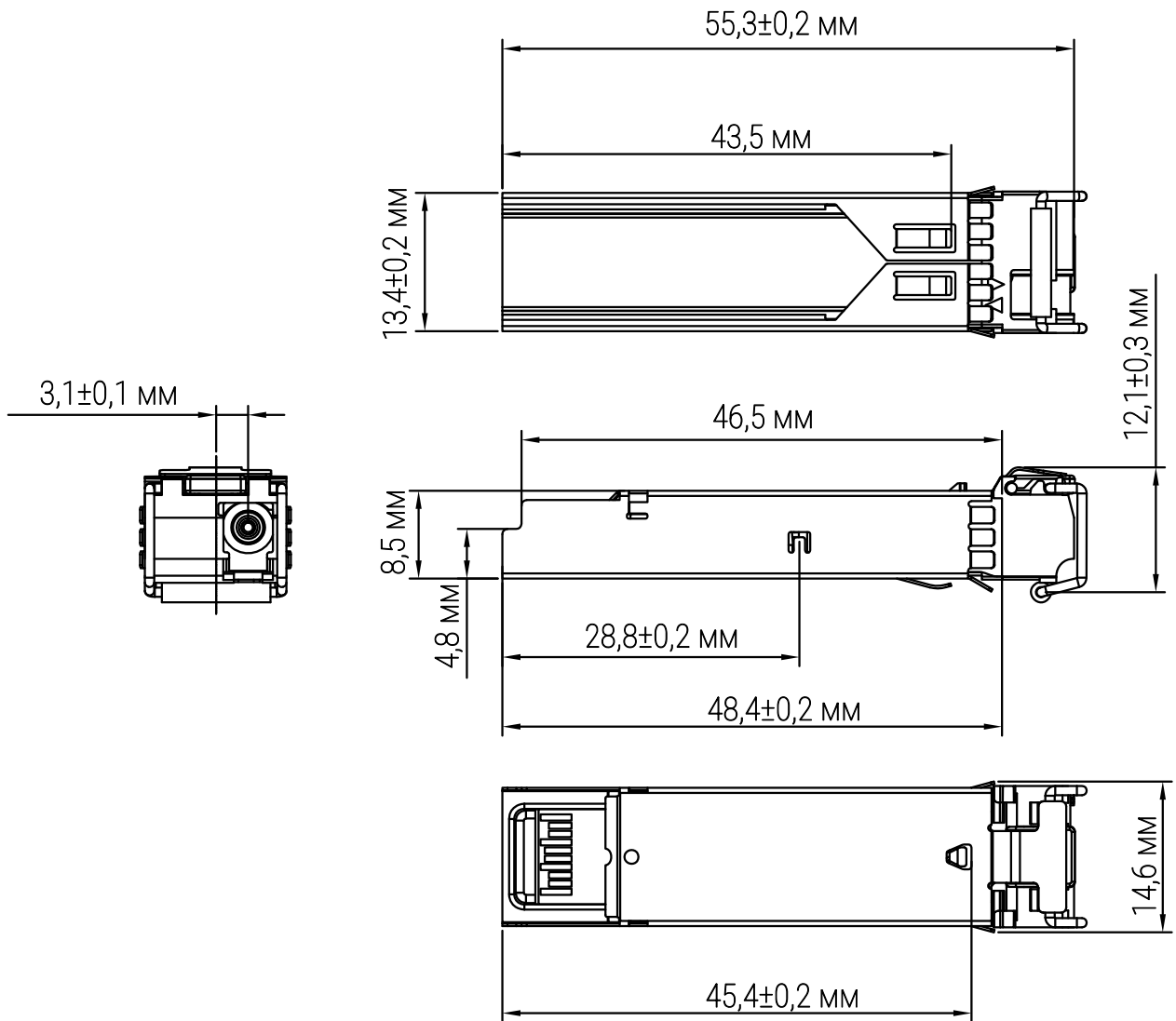


Рисунок 6.1 – Габаритные размеры

7 УСТАНОВКА И УДАЛЕНИЕ SFP-МОДУЛЯ

7.1 УСТАНОВКА SFP-МОДУЛЯ



ВНИМАНИЕ!

Не снимайте пылезащитную заглушку с SFP-модуля, также не снимайте защитный колпачок с оптоволоконного кабеля до его подсоединения. Защитная заглушка и колпачок защищают оптические разъёмы и кабель от загрязнений и окружающего света.

Перед установкой модуля убедитесь, что разъём сетевого устройства не запылен.

1. Закрепите на руке антистатический браслет и подсоедините его к точке заземления или металлической поверхности.
2. Извлеките модуль из упаковки.
3. Подключите SFP-модуль в разъём сетевого устройства до появления характерного щелчка фиксации модуля.
4. Извлеките пылезащитную заглушку из модуля. Убедитесь, что фиксатор с цветовой маркировкой находится в защелкнутом состоянии.
5. В соответствии с указателями передатчика ▼ (TX) и приемника ▲ (RX), вставьте оптоволоконный кабель в разъём модуля.

7.2 УДАЛЕНИЕ SFP-МОДУЛЯ

Удаление SFP-модуля происходит в обратном порядке:

1. Закрепите на руке антистатический браслет и подсоедините его к точке заземления или металлической поверхности.
2. Отсоедините кабели от модуля и наденьте на них защитный колпачок.
3. Опустите фиксатор с цветовой маркировкой вниз. Это приведет к разблокированию удерживающей защёлки.
4. Извлеките модуль из слота и защёлкните обратно фиксатор.
5. Вставьте пылезащитную заглушку для оптических разъёмов в модуль.
6. Поместите модуль в упаковку.

8 ТЕХНИЧЕСКОЕ ОБСЛУЖИВАНИЕ И ПРОВЕРКА РАБОТОСПОСОБНОСТИ

Техническое обслуживание должно производиться лицами, имеющими квалификационную группу по электробезопасности не ниже второй. Ежегодные и ежемесячные работы по техническому обслуживанию проводятся согласно принятых и действующих в организации пользователя регламентов и норм (при отсутствии в организации пользователя действующих регламентов и норм для работ технического обслуживания, необходимо привлечь необходимые для этого организацию и специалистов, имеющих право, квалификацию и условия для этого), и в том числе могут включать:

- проверку отсутствия механических повреждений, надежности крепления, состояния внешних монтажных проводов, контактных соединений;

- очистку от пыли и грязи;

- тестирование кабельных линий связи и электропитания;

- очистку и антикоррозийную обработку электроконтактов кабельного подключения.

Техническое обслуживание должно исключать возможность образования конденсата на контактах по завершению и в ходе работ технического обслуживания.

9 МАРКИРОВКА

На изделие нанесена маркировка с указанием наименования и заводского номера. Маркировка нанесена на лицевой (доступной для осмотра без перемещения составной части изделия) стороне.

Маркировка составных частей изделия после хранения, транспортирования и во время эксплуатации не осыпается, не расплывается, не выцветает.

10 УПАКОВКА

Изделие и эксплуатационная документация упакованы в групповую картонную коробку или в индивидуальный пакет.

11 ХРАНЕНИЕ

Хранение изделия в потребительской таре допускается только в отапливаемых помещениях при температуре от плюс 5 °С до плюс 40 °С и относительной влажности до 80 % при температуре плюс 20 °С.

Хранение изделия в упаковке предприятия – изготовителя допускается при температуре окружающего воздуха от минус 40 °С до плюс 50 °С и относительной влажности до 95 % при температуре плюс 35 °С.

В помещениях для хранения не должно быть паров кислот, щелочей, агрессивных газов и других вредных примесей, вызывающих коррозию.

12 ТРАНСПОРТИРОВКА

Изделие необходимо транспортировать только в упакованном виде: в неповреждённой заводской упаковке или в специально приобретённой потребителем транспортной упаковке, обеспечивающей сохранность изделия при перевозке. Транспортирование упакованных изделий производится при температуре окружающего воздуха от минус 40 °С до плюс 50 °С и относительной влажности до 95 % при температуре плюс 35 °С любым видом крытых транспортных средств, не допуская разрушения изделия и изменения его внешнего вида. При транспортировании изделие должно оберегаться от ударов, толчков, воздействия влаги и агрессивных паров и газов, вызывающих коррозию.

13 УТИЛИЗАЦИЯ

Изделие не представляет опасности для жизни, здоровья людей и окружающей среды в течение срока службы и после его окончания. Специальные меры безопасности при утилизации не требуются. Утилизацию изделия приобретатель изделия выполняет самостоятельно согласно государственных правил (регламента, норм) сдачи в мусоросбор на утилизацию, выполнение утилизации бытовой электронной техники, видео– и фото– электронной техники.

Содержание драгоценных материалов: не требует учета при хранении, списании и утилизации (п. 1.2 ГОСТ 2.608-78).

Содержание цветных металлов: не требует учета при списании и дальнейшей утилизации изделия.

14 ГАРАНТИИ ИЗГОТОВИТЕЛЯ

Гарантийный срок эксплуатации – 36 месяцев с даты приобретения.

При отсутствии документа, подтверждающего факт приобретения, гарантийный срок исчисляется от даты производства.

15 СВЕДЕНИЯ О СЕРТИФИКАЦИИ

Изделие не подлежит обязательной сертификации и декларированию.

16 СВЕДЕНИЯ О ПРИЁМКЕ

Изделие, SFP-модуль «BOLID SFP-GSM-3SB» АЦДР.203729.010, принято в соответствии с обязательными требованиями государственных стандартов и действующей технической документации, признано годным к эксплуатации ЗАО НВП «Болид».

ПЕРЕЧЕНЬ ТЕРМИНОВ И СОКРАЩЕНИЙ

ВОЛС	Волоконно-оптическая линия связи
РЭ	Руководство по эксплуатации
SFP	Small Form-factor Pluggable – промышленный стандарт модульных компактных приемопередатчиков (трансиверов), используемых для передачи и приема данных в телекоммуникациях



ЗАО НВП «Болид»

Центральный офис:

Адрес: 141070, Московская обл., г. Королев, ул. Пионерская, 4

Тел.: +7 (495) 775-71-55

Режим работы: пн – пт, 9:00 – 18:00

Электронная почта: info@bolid.ru

Техническая поддержка: support@bolid.ru

Сайт: <https://bolid.ru>

Все предложения и замечания Вы можете отправлять по адресу support@bolid.ru