

ИСО 9001



**Извещатель пожарный пламени многодиапазонный (3-ИК) адресный
ИП329/330 «Спектрон»**

**«С2000-Спектрон-807»
«С2000-Спектрон-807-М»
«С2000-Спектрон-807-Н»**

Руководство по эксплуатации
СПЕК.425248.600.807-01 РЭп

2024 г.

Оглавление

1. ОПИСАНИЕ И РАБОТА	4
1.1. Назначение изделия	4
1.2. Технические характеристики	4
1.3. Состав изделия	5
1.4. Устройство и работа	5
1.5. Средства измерения, инструменты и принадлежности	6
1.6. Маркировка и пломбирование	6
1.7. Упаковка	6
2. ИСПОЛЬЗОВАНИЕ ПО НАЗНАЧЕНИЮ	7
2.1. Эксплуатационные ограничения	7
2.2. Подготовка изделия к использованию	7
2.3. Меры безопасности при подготовке изделия	7
2.4. Конструкция прибора	8
2.5. Размещение извещателя	9
2.6. Монтаж прибора	10
2.7. Подключение извещателя	10
2.8. Настройка извещателя в КДЛ	11
2.9. Задание адреса извещателя	11
2.10. Индикация	12
2.11. Проверка работоспособности извещателя	12
2.12. Функция самоконтроля	12
2.13. Действия в экстремальных ситуациях	12
2.14. Возможные неисправности и способ устранения	13
3. ТЕХНИЧЕСКОЕ ОБСЛУЖИВАНИЕ ИЗВЕЩАТЕЛЯ	14
3.1. Общие указания	14
3.2. Меры безопасности	14
3.3. Порядок технического обслуживания изделия	14
4. ТЕКУЩИЙ РЕМОНТ	14
5. ХРАНЕНИЕ	15
6. ТРАНСПОРТИРОВАНИЕ	15
7. УТИЛИЗАЦИЯ	15
8. ГАРАНТИИ ИЗГОТОВИТЕЛЯ	15
9. ИНФОРМАЦИЯ ДЛЯ ЗАКАЗА	15
10. СВЕДЕНИЯ О СЕРТИФИКАЦИИ	15

Настоящее руководство по эксплуатации полное (в дальнейшем РЭп) предназначено для изучения принципов работы и эксплуатации извещателя пожарного пламени многодиапазонного инфракрасного (З-ИК) диапазона адресного (в дальнейшем – извещатель):

- «С2000-Спектрон-807»
- «С2000-Спектрон-807-М»
- «С2000-Спектрон-807-Н»

К обслуживанию допускается персонал, изучивший настоящее руководство. Все работы по монтажу, пуску, регулированию и обкатке должны проводиться с соблюдением требований действующей на месте эксплуатации нормативной документации.

Список принятых сокращений:

- ДПЛС – двухпроводная линия связи;
ИСО – интегрированная система охраны;
КДЛ – контроллер двухпроводной линии связи;
ПО – программное обеспечение.

1. Описание и работа

1.1. Назначение изделия

1.1.1. Извещатель пожарный пламени многодиапазонный (3-ИК) адресный «С2000-Спектрон-807», «С2000-Спектрон-807-М», «С2000-Спектрон-807-Н» СПЕК.425248.600.807-01 применяется в системах пожарной сигнализации.

1.1.2. Извещатель «С2000-Спектрон-807» предназначен для размещения под навесами, а также в закрытых и открытых помещениях. Извещатель «С2000-Спектрон-807-М» и «С2000-Спектрон-807-Н» предназначен для уличного размещения, а также в закрытых и открытых помещениях.

1.1.3. Извещатель устойчив к прямому, отражённому и переотражённому излучению электродуговой и аргонной сварки, металлорежущих и шлифовальных машин, проблесковых маяков спецтехники. А также устойчив к прямому и отражённому солнечному свету, свету галогенных ламп без защитного стеклянного фильтра, свету люминесцентных ламп типа ДРЛ с повреждённой внешней колбой.

1.1.4. Извещатель предназначен для обнаружения возгораний путём регистрации открытого очага пламени и выдачи извещений «Пожар». Применяется с контроллером двухпроводной линии связи «С2000-КДЛ», «С2000-КДЛ-2И», «С2000-КДЛ-2И исп.01» или «С2000-КДЛ-С» в составе интегрированной системы охраны «Орион».

1.1.5. Корпус «С2000-Спектрон-807» выполнен из ABS-пластика, корпус «С2000-Спектрон-807-М» выполнен из оцинкованной стали и окрашен порошковой краской, корпус «С2000-Спектрон-807-Н» выполнен из нержавеющей стали.

1.1.6. Извещатель является невосстанавливаемым, периодически обслуживаемым изделием.

1.1.7. Возможна установка «С2000-Спектрон-807-Н» в условиях воздействия агрессивных сред.

1.1.8. Конструкция извещателя не предусматривает использование прибора во взрывопожароопасных помещениях.

1.2. Технические характеристики

№	Наименование характеристики	Значение
1.2.1.	Напряжение в линии связи, В	от 8 до 11
1.2.2.	Потребляемый ток, мА, не более	2
1.2.3.	Количество подключаемых извещателей в ДПЛС	до 63
1.2.4.	Максимальное активное сопротивление проводов ДПЛС, Ом, не более	100
1.2.5.	Минимальное сопротивление изоляции между проводами ДПЛС, кОм, не менее	50
1.2.6.	Время технической готовности, сек, не более	60
1.2.7.	Степень защиты оболочки ГОСТ 14254-2015:	
	- «С2000-Спектрон-807» (Корпус из ABS-пластика)	IP66/IP68
	- «С2000-Спектрон-807-М» (Корпус из оцинкованной стали)	IP66/IP68
	- «С2000-Спектрон-807-Н» (Корпус из нержавеющей стали)	IP66/IP68
1.2.8.	Устойчивость к механическим воздействиям по ОСТ 25 1099-83	категория размещения 3
1.2.9.	Вибрационные нагрузки:	
	- диапазон частот, Гц	1-35
	- максимальное ускорение, g (4,9 м/с ²)	0,5
1.2.10.	Диапазон температур, °С	от минус 40 до плюс 75
1.2.11.	Относительная влажность воздуха, %, при +40 °С	до 93
1.2.12.	Климатическое исполнение по ОСТ 25 1099-83:	
	- «С2000-Спектрон-807»	O3
	- «С2000-Спектрон-807-М»	O1
	- «С2000-Спектрон-807-Н»	O1
1.2.13.	Угол обзора, град	90
1.2.14.	Спектральная чувствительность, нм	3900; 4300; 5000

№	Наименование характеристики	Значение
1.2.15.	Чувствительность по ГОСТ Р 53325-2012	1 класс
1.2.16.	Инерционность извещателя, сек, не более	30
1.2.17.	Устойчивость к прямому свету, не менее, лк:	
	- лампы накаливания	150 000
	- люминесцентной лампы	150 000
1.2.18.	Масса, кг, не более	
	- «С2000-Спектрон-807»	0,5
	- «С2000-Спектрон-807-М»	0,8
	- «С2000-Спектрон-807-Н»	0,8
1.2.19.	Габариты, мм, не более	
	- «С2000-Спектрон-807»	158×84×78
	- «С2000-Спектрон-807-М»	135×110×105
	- «С2000-Спектрон-807-Н»	135×110×105
1.2.20.	Время непрерывной работы извещателя	круглосуточно
1.2.21.	Средняя наработка извещателя на отказ, ч	60000
1.2.22.	Вероятность безотказной работы за 1000 ч	0,98758
1.2.23.	Назначенный срок службы извещателя, лет	10

1.2.24. Извещатель удовлетворяет нормам промышленных радиопомех, установленным для оборудования класса Б по ГОСТ Р 51318.22.

1.2.25. По устойчивости к промышленным радиопомехам извещатель соответствует требованиям четвертой степени жесткости по ГОСТ Р 50009.

1.3. Состав изделия

Комплект поставки извещателя соответствует Таблице 1.3.1.

Таблица 1.3.1

Наименование	Количество
Извещатель с присоединённым кабелем 0,8 м	1 шт.
Монтажная коробка	заказывается отдельно, не входит в стоимость
Руководство по эксплуатации СПЕК.425248.600.807-01 РЭ	1 экз.
Крепёжно-юстировочное устройство	1 шт.
Упаковка индивидуальная	1 шт.
Постоянный магнит	1 шт.
Шуруп 1-4×25 ГОСТ 1144-80	2 шт.
Дюбель 6×30	2 шт.

1.4. Устройство и работа

1.4.1. Для более достоверного обнаружения открытого очага пламени извещатель оснащён тремя чувствительными ИК сенсорами, каждый из которых работает в своём оптическом спектре. Первый сенсор с длиной волны 3,9 мкм, второй – 4,3 мкм, третий – 5 мкм. Одновременное присутствие сигналов от всех сенсоров, с переменной интенсивностью на протяжении определённого времени, извещатель интерпретирует как появление в охраняемой зоне открытого очага пламени.

Аналоговый сигнал от сенсоров оцифровывается и обрабатывается микроконтроллером по специальному алгоритму, обеспечивающему максимальную чувствительность извещателя к излучению пламени при максимальном подавлении помех, формируется сигнал «ПОЖАР».

На корпусе установлен ИК-фильтр, улучшающий помехоустойчивость прибора.

Извещатель поставляется с присоединённым кабелем длиной 0,8 метра.

Извещатель поддерживает протокол двухпроводной линии связи ДПЛС_v2.xx и позволяет получать значение напряжения ДПЛС в месте своего подключения.

Извещатель может находиться в следующих режимах работы по ДПЛС:

- «Норма» – возгорание не обнаружено;
- «Пожар» – обнаружено открытое пламя;
- «Неисправность» – внутренняя неисправность извещателя или загрязнение обзорного стекла;
- «Тест» – передача события тест при ручном воздействии на извещатель (поднесение магнита);
- «Программирование адреса» – от КДЛ по ДПЛС получена команда «Программирование адреса»;
- «Начальное включение» – питание от КДЛ присутствует, но запрос по адресу извещателя ещё не был получен.

1.5. Средства измерения, инструменты и принадлежности

При монтажных, пусконаладочных работах и при обслуживании извещателя необходимо использовать приведенные в таблице 1.5.1 приборы, инструменты и принадлежности.

Таблица 1.5.1

Наименование	Характеристики
Мультиметр цифровой	Измерение переменного и постоянного напряжения до 500 В, тока до 5 А, сопротивления до 2 МОм
Отвёртка плоская	3.0×50 мм
Ключ шестигранный № 5	
Бокорезы	160 мм
Плоскогубцы	160 мм
С2000-АПА	Автономный программатор адресов (не обязательно)

1.6. Маркировка и пломбирование

На корпус извещателя должна быть нанесена маркировка со следующей информацией:

- наименование изготовителя или зарегистрированный товарный знак предприятия-изготовителя;
- обозначение типа электрооборудования и условное наименование;
- степень защиты по ГОСТ 14254;
- климатическое исполнение и категория размещения по ГОСТ 15150;
- напряжение питания;
- дата изготовления;
- заводской номер;
- единый знак обращения продукции на рынке государств-членов Евразийского экономического союза.

Пломбирование корпуса не предусмотрено.

1.7. Упаковка

Извещатель совместно с руководством по эксплуатации упакован и ЗИП в индивидуальную картонную коробку.

2. Использование по назначению

Рекомендуется использовать систему пожарной сигнализации, построенную на многоканальных 3-ИК-извещателях, для выдачи сигналов на управление автоматическими системами пожаротушения, инженерными системами, системами оповещения.

2.1. Эксплуатационные ограничения

2.1.1. При установке и эксплуатации извещателя необходимо учитывать, что наличие в зоне контроля предметов (оконного стекла, перегородок, ширм, стеллажей и т.д.) создаёт за ними зону нечувствительности. Оптическая ось зоны контроля проходит через центр оптического элемента извещателя.

2.1.2. Запрещено эксплуатировать извещатели на объектах, на которых температуры могут выходить за пределы рабочего диапазона, указанного в пункте 1.2.

2.1.3. Извещатель распознаёт как ложную помеху только излучения электродуговой и аргонной сварки при работе с чистыми (предварительно очищенными) поверхностями. Все другие виды сварки, при которых образуется открытое пламя, равно как и открытое пламя, образующееся при электродуговой и аргонной сварке грязных поверхностей, извещатель распознает как очаг возгорания и выдаст сигнал «Пожар».

2.1.4. Качество функционирования извещателя не гарантируется, если электромагнитная обстановка в месте его установки не соответствует условиям эксплуатации, указанным в разделе 1.2 настоящего руководства.

2.1.5. Не рекомендуется устанавливать извещатель на поверхности, подверженные раскачиванию и/или вибрации – для исключения вероятности ложных срабатываний.

2.1.6. Запрещено устанавливать извещатель в корпусах из ABS-пластика и оцинкованной стали на объектах с наличием химически-агрессивных сред и соляного тумана.

2.1.7. Запрещено устанавливать извещатель во взрывоопасных зонах любых классов.

2.2. Подготовка изделия к использованию

При распаковке, подготовке к монтажу, в процессе настройки, перемещения и монтажа извещателя следует исключить падение прибора с высоты более 0,1 м, сильные механические воздействия на корпус извещателя и особенно – любые воздействия на оптический элемент.

2.3. Меры безопасности при подготовке изделия

- конструкция извещателя удовлетворяет требованиям пожарной и электробезопасности, в том числе в аварийном режиме по ГОСТ 12.2.007.0-75 и ГОСТ 12.1.004-91;
- извещатель не имеет цепей, находящихся под опасным напряжением;
- монтаж, установку, техническое обслуживание производить при отключённом напряжении питания извещателя;
- монтаж и техническое обслуживание извещателя должны производиться лицами, имеющими квалификационную группу по технике безопасности не ниже второй.

2.4. Конструкция прибора

Внешний вид извещателя приведён на рисунке 2.4.1.

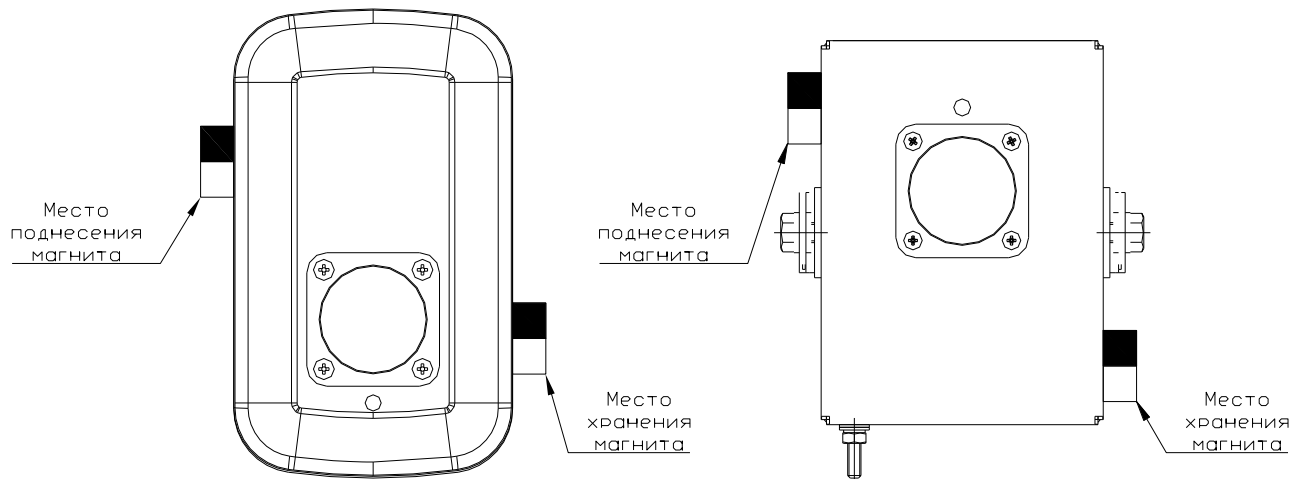


Рисунок 2.4.1

Габаритный чертёж извещателя приведён на рисунках 2.4.2 и 2.4.3.

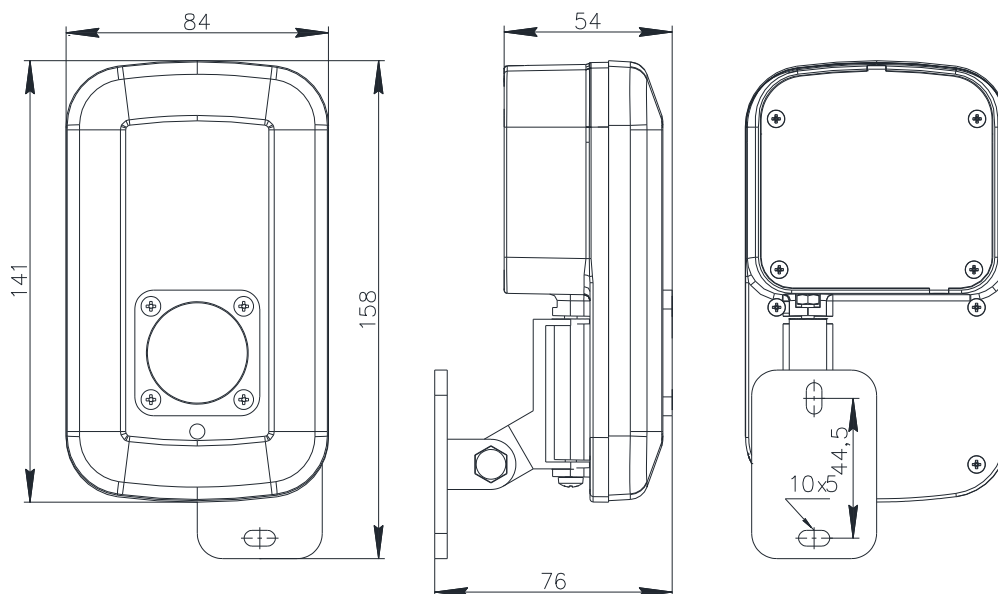


Рисунок 2.4.2 – Габаритный чертёж «С2000-Спектрон-807»

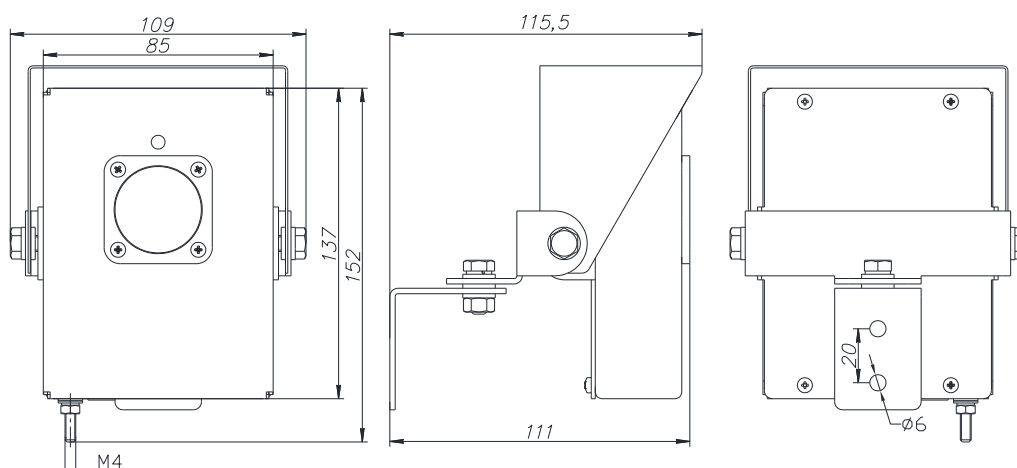


Рисунок 2.4.3 – Габаритный чертёж «С2000-Спектрон-807-М», «С2000-Спектрон-807-Н»

2.5. Размещение извещателя

Извещатель должен размещаться таким образом, чтобы обеспечить наилучший беспрепятственный обзор защищаемой зоны. При этом нужно принять во внимание следующие факторы:

- Расположение и нацеливание извещателя должно быть произведено с учётом чувствительности и угла обзора извещателя на наиболее вероятный источник возгорания. На рисунке 2.5.1 представлена диаграмма чувствительности извещателя.

- Для предохранения извещателя от ложных срабатываний стараться не допускать попадания на его чувствительные элементы прямых солнечных лучей, а также излучения от печей, каминов, мощных калориферов, неисправных осветительных приборов, движущихся источников и т.п. с изменяющейся интенсивностью в диапазоне частот от 4 до 10 Гц, излучений от газо- и электросварки, ртутных и галогеновых ламп всех типов. Несмотря на его большую устойчивость к подобному виду излучения помех.

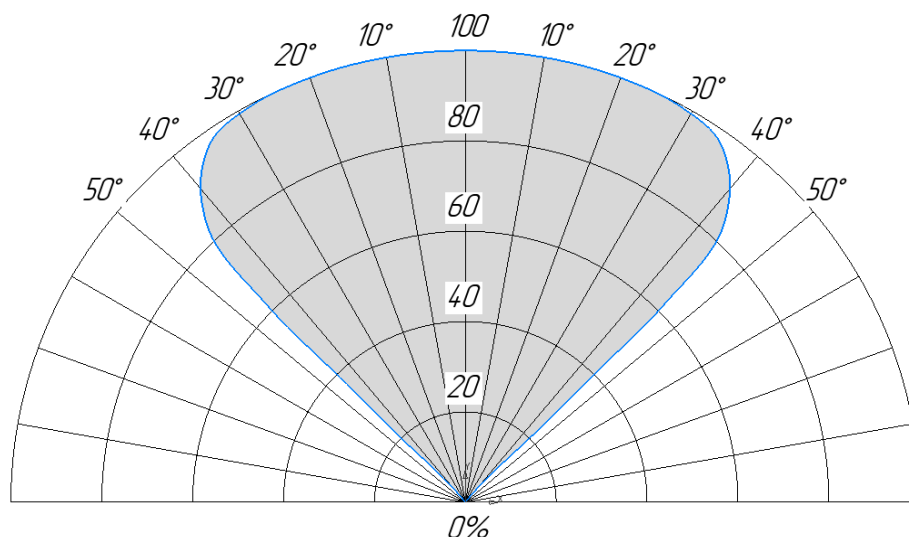


Диаграмма чувствительности извещателя

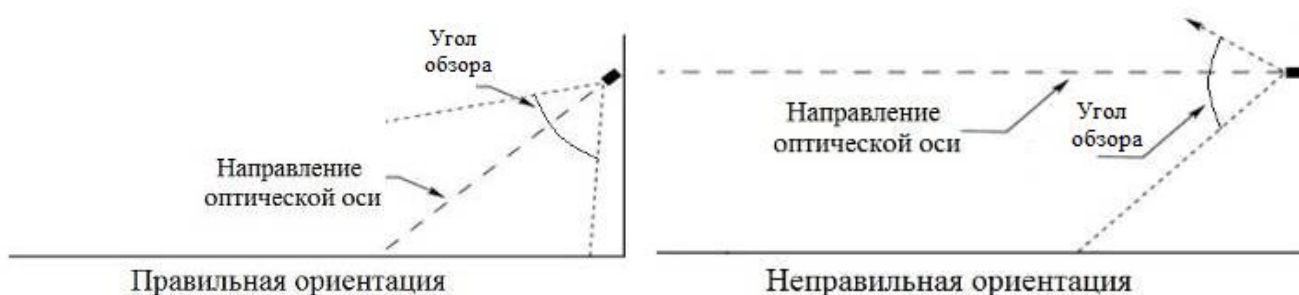
(в % указано расстояние от дальности в метрах для ТП5 и ТП6 для установленного класса извещателя)

- 1-й класс - расстояние 25 м;
- 2-й класс - расстояние 17 м;
- 3-й класс - расстояние 12 м.

Рисунок 2.5.1

- Должен быть обеспечен лёгкий доступ к извещателю для проведения работ по периодическому обслуживанию.

- Оптическая ось извещателя должна быть нацелена на объект по нисходящей под углом к горизонту, по крайней мере в 10-20 градусов (рисунок 2.5.2). Такая установка предотвращает скопление влаги на оптической части извещателя.



Установка извещателя по отношению к горизонту

Рисунок 2.5.2

2.6. Монтаж прибора

Внимание!

Установка и электромонтаж извещателя должны выполняться только квалифицированными специалистами.

При монтаже и эксплуатации извещателя запрещено:

- отворачивать винты и вскрывать корпус извещателя;
- подключать напряжение питания, не соответствующее характеристикам извещателя;
- эксплуатировать изделие при t° окружающей среды, не соответствующей характеристикам извещателя;
- вносить любые изменения в конструкцию извещателя;
- подвергать извещатель ударам или падению с высоты более 0,1 м;
- подключать извещатель с отступлением от схем, приведённым в настоящем руководстве по эксплуатации.



Нарушение данных требований приводит к безусловному прекращению гарантийных обязательств и может оказаться причиной неправильной работы извещателя.

На время тестирования или технического обслуживания, система пожаротушения и оповещения должна быть отключена во избежание нежелательной активации средств пожаротушения и оповещения.

Монтаж извещателя на объекте должен производиться в соответствии с утвержденным в установленном порядке проектом размещения системы, в составе которой он используются.

Перед монтажом извещателя необходимо произвести внешний осмотр, особенно обратить внимание на:

- отсутствие повреждений корпуса и оптической части;
- отсутствие повреждений кабеля.

2.7. Подключение извещателя

На рисунке 2.7.1 показана типовая схема включения извещателя в двухпроводную линию связи КДЛ.

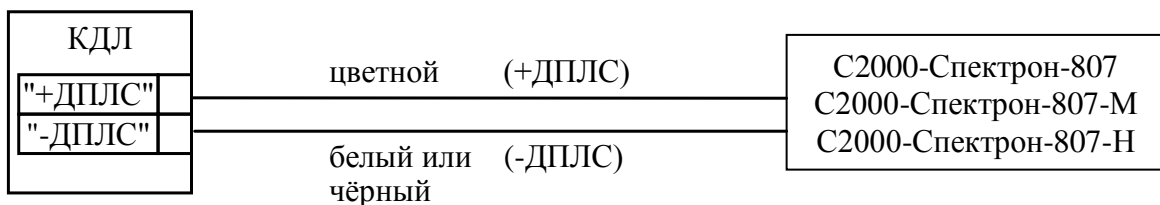


Рисунок 2.7.1 – Типовая схема включения извещателя в двухпроводную линию связи КДЛ

2.8. Настройка извещателя в КДЛ

Извещатель применяется со следующими типами входов:

«3 – Тепловой»;

«6 – Технологический»;

«21 – Пожарный».

Тип входа «3 – Тепловой» применяется для совместимости со старыми системами.

Для использования в системах пожарной автоматики необходимо задавать извещателю тип входа «21 – Пожарный» в сочетании с параметрами, приведёнными в таблице 2.8.1.

Таблица 2.8.1

Тип входа	«21– Пожарный»
Тип подключения	ПА
Задержка анализа после сброса	не менее 35 сек.
Алгоритм	А, В, С, С+
Таймаут перезапроса	30...255 с

Тип входа 21 обеспечивает алгоритм работы в соответствии с СП 484.1311500.2020.

Подробнее описание типов и способов задания входов приведено в эксплуатационных документах на КДЛ и «UProg».

2.9. Задание адреса извещателя

Извещатель обеспечивает хранение адреса обмена по ДПЛС в энергонезависимой памяти. Заводской адрес извещателя – 127. Для задания адреса необходимо с пульта или персонального компьютера послать одну из команд для КДЛ:

- «Программирование адреса устройства»;
- «Смена адреса устройства».

Командой «Программирование адреса устройства» можно задать адрес извещателя независимо от того, какой ему адрес присвоен на данный момент. Это может быть использовано в случае ошибочного назначения одинаковых адресов двум и более устройствам. Для этого с пульта или компьютера подать команду на программирование требуемого адреса. После чего в течение не более 5 минут к извещателю, который находится в дежурном режиме, поднести постоянный магнит к области (см. рисунок 2.4.1). При этом светоизлучатель извещателя переходит в режим непрерывного свечения. На пульте или компьютере отобразятся события о потере связи с устройством по старому адресу и о восстановлении связи с устройством по новому адресу. Если устройства имели одинаковый адрес, то сообщений о потере связи по старому адресу не будет.

Если же необходимо сменить существующий адрес у извещателя, то надо воспользоваться командой «Смена адреса устройства». Для этого с пульта или компьютера послать команду на смену адреса с указанием старого и нового адреса. При этом на пульте или компьютере отобразятся события о потере связи с устройством по старому адресу и восстановлении связи с устройством по заданному адресу.

После задания адреса извещателя постоянный магнит прикрепить на место хранения (см. рисунок 2.4.1).

За дополнительной информацией о работе извещателя с КДЛ необходимо обратиться к руководству по эксплуатации на КДЛ.

2.10. Индикация

В таблице 2.10.1 приведены режимы работы извещателя и соответствующая им автономная маска мигания красного светодиода. Маска мигания имеет период 4 с, количество шагов в маске мигания – 8, временной интервал между шагами мигания – 0,5 с.

Таблица 2.10.1

Режим работы	Маска мигания
	● – индикатор светится, ○ – индикатор не светится
Норма	●○○○○○○○
Пожар	Постоянное свечение
Тест	
Программирование адреса	●●●○○○○
Тест индикации	●●●●○○○
Поднесение магнита при программировании адреса	Постоянное свечение
Начальное включение	
Неисправность	Другие виды масок

2.11. Проверка работоспособности извещателя

На время испытаний необходимо отключить выходы КДЛ, управляющих средствами автоматического пожаротушения (АСПТ), и известить соответствующие организации.

Включить ПКУ «С2000М» или АРМ «Орион Про», КДЛ и наблюдать непрерывное свечение красного светодиода извещателя. После установления связи с КДЛ светоизлучатель перейдет в режим «Норма» извещателя.

Работоспособность извещателя может быть проверена перемещением открытого пламени (свечи, зажигалки) на расстоянии 0,3 – 0,5 м перед извещателем. Время срабатывания не должно превышать 30 сек.

Упрощенный контроль функционирования извещателя можно осуществить поднеся к извещателю магнит в место, указанное на рисунке 2.4.1, извещатель перейдет в режим «Тест». После отведения магнита от корпуса извещателя, извещатель автоматически переключится в режим «Норма».

2.12. Функция самоконтроля

Самоконтроль – ключевая функция извещателя. В режиме «Норма» периодически проверяются внутренние электронные и оптические цепи извещателя на работоспособность. При возникновении какой-либо неисправности извещатель переходит в режим «Неисправность».

2.13. Действия в экстремальных ситуациях



Внимание!

В случае обнаружения в месте установки извещателя искрения, возгорания, задымленности, запаха горения, извещатель должен быть обесточен и передан в ремонт.

2.14. Возможные неисправности и способ устранения

Таблица 2.14.1

Характер неисправности	Вероятная причина	Метод устранения
Отсутствие индикации	Отсутствие напряжения питания	Проверить наличие напряжения ДПЛС в месте подключения извещателя
	Отключена индикация в настройках.	Проверить вид управления индикацией для извещателя в КДЛ
Нет обмена по ДПЛС	Отсутствие связи извещателя и КДЛ	Проверить целостность кабеля и соединений
	Большая удалённость извещателя от КДЛ	Уменьшить длину ДПЛС до извещателя. Применить кабель в соответствии с требуемой длиной ДПЛС (см. документацию на КДЛ)
	Наличие двух и более адресных устройств с одинаковым адресом	Проверить соответствие адресации
Некорректные ответы по ДПЛС	Большая удалённость извещателя от КДЛ	Уменьшить длину ДПЛС до извещателя. Применить кабель в соответствии с требуемой длиной ДПЛС (см. документацию на КДЛ)
	Наличие двух и более адресных устройств с одинаковым адресом	Проверить соответствие адресации
Получение события «Неисправность». Не срабатывает при тестировании пламенем.	Загрязнение оптических элементов	Очистить оптический элемент
	Неисправность оптических элементов	Отправить в ремонт

3. Техническое обслуживание извещателя

3.1. Общие указания

Техническое обслуживание извещателя производится по плано-предупредительной системе, которая предусматривает ежегодное плановое техническое обслуживание.

3.2. Меры безопасности

Техническое обслуживание извещателя должно производиться лицами, имеющими квалификационную группу по электробезопасности не ниже второй.

3.3. Порядок технического обслуживания изделия

Работы по плановому техническому обслуживанию производить в соответствии с ГОСТ ИЕС 60079-17-2011.

Рекомендуется включать проверки, указанные в Таблице 3.3.1.

Таблица 3.3.1

Перечень работ	Периодичность
Осмотр	6 мес.
Контроль функционирования	1 год

В работы по плановому годовому техническому обслуживанию включают:

- проверку внешнего состояния извещателя;
- проверку надёжности крепления извещателя, состояния внешних монтажных проводов, контактных соединений;
- визуальный контроль загрязнения оптического элемента. При наличии загрязнения провести чистку при помощи кисточки. Запрещается производить очистку оптического элемента извещателя грубыми тканями, материалами с абразивными свойствами. После очистки извещателя необходимо провести тестирование;
- проверку электрических и оптических цепей извещателя с помощью комплектного магнита.

После истечения назначенного срока службы ежегодные проверки электрических и оптических цепей извещателя вместе с проверкой работоспособности оптического элемента становятся обязательными перед выдачей заключения о возможности продления срока эксплуатации извещателя.

4. Текущий ремонт

Текущий ремонт неисправного извещателя производится на предприятии-изготовителе или в авторизированных ремонтных центрах. Отправка извещателя для проведения текущего ремонта оформляется в соответствии с СТО СМК 8.5.3-2015, размещенном на нашем сайте <https://bold.ru/support/remont/>.

Внимание!



Оборудование должно передаваться для ремонта в собранном и чистом виде, в комплектации, предусмотренной технической документацией.

Претензии принимаются только при наличии приложенного рекламационного акта с описанием возникшей неисправности.

Выход извещателя из строя в результате несоблюдения потребителем правил монтажа или эксплуатации не является основанием для рекламации и гарантийного ремонта.

Рекламации направлять по адресу:

ЗАО НВП «Болид», Россия, 141070, Московская область, г. Королёв, ул. Пионерская, 4.

Тел.: +7 (495) 775-71-55. E-mail: info@bold.ru

При затруднениях, возникших при эксплуатации прибора, рекомендуется обращаться в службу технической поддержки по телефонному номеру +7 (495) 775-71-55 или по адресу электронной почты support@bold.ru.

5. Хранение

В транспортной таре допускается хранение при температуре окружающего воздуха от минус 40 до плюс 75 °С

В потребительской таре допускается хранение только в отапливаемых помещениях при температуре от плюс 5 до плюс 40 °С

6. Транспортирование

Транспортировка извещателей допускается в транспортной таре при температуре окружающего воздуха от минус 40 до плюс 75 °С

7. Утилизация

Утилизация извещателей производится с учётом отсутствия в них токсичных компонентов.

Содержание драгоценных материалов: не требует учёта при хранении, списании и утилизации (п. 1.2 ГОСТ 2.608-78).

Содержание цветных металлов: не требует учёта при списании и дальнейшей утилизации изделия.

8. Гарантии изготовителя

Изготовитель гарантирует соответствие требованиям технических условий при соблюдении потребителем правил транспортирования, хранения, монтажа и эксплуатации.

Гарантийный срок эксплуатации – 18 месяцев со дня ввода в эксплуатацию, но не более 24 месяцев с даты выпуска, указанной на корпусе прибора.

9. Информация для заказа

При заказе необходимо указывать:

Модель:

«С2000-Спектрон-807»

«С2000-Спектрон-807-М»

«С2000-Спектрон-807-Н»

10. Сведения о сертификации

Извещатель имеет: сертификат/декларацию соответствия:

- сертификат соответствия RU С-RU.ПБ68.В.00450/21, выданный ОС ООО «ПСК»;
- декларацию соответствия ЕАЭС N RU Д-RU.МЮ62.В.00989/20, выданную ОС «ПРОММАШ ТЕСТ».

Система менеджмента качества сертифицирована и имеет действующие сертификаты соответствия:

ГОСТ Р ИСО 9001. Сертификат размещен на сайте <https://bolid.ru> в разделе «О компании»;

ГОСТ ИСО 9001. Сертификат соответствия размещен на сайте <https://spectron-ops.ru/> в разделе «Сертификаты ИСО».