



PoE-инжектор

BOLID PI-01

Руководство по эксплуатации

АЦДР.436434.101 РЭп



Настоящее руководство по эксплуатации (далее по тексту – РЭ) содержит сведения о назначении, конструкции, принципе действия, технических характеристиках PoE-инжектора «BOLID PI-01» АЦДР.436434.101 (далее по тексту – PoE-инжектор или изделие) и указания, необходимые для правильной и безопасной ее эксплуатации.





PoE-инжектор BOLID PI-01 предназначен для подачи питания по сети Ethernet IP-видеокамер и других устройств, поддерживающих технологию PoE (Power over Ethernet – передача питания по витым парам сетевого кабеля) с потребляемой мощностью до 60 Вт.

Изделие предназначено только для профессионального использования и рассчитано на непрерывную круглосуточную работу.

Изделие предназначено для работы в жилых, коммерческих и производственных зонах.

ВНИМАНИЕ!



-  Руководство по эксплуатации содержит только справочную информацию, необходимую для использования его технических возможностей.
-  Дизайн изделия и технические характеристики, упомянутые в данном руководстве, подлежат изменению без обязательного предварительного письменного уведомления.
-  Торговые марки и зарегистрированные торговые марки, упомянутые в данном руководстве, являются собственностью правообладателей.
-  В случае нахождения неточностей или несоответствий, обращайтесь в службу поддержки.

СОДЕРЖАНИЕ

1 ТЕХНИЧЕСКИЕ ХАРАКТЕРИСТИКИ	4
2 КОМПЛЕКТНОСТЬ	5
3 КОНСТРУКЦИЯ.....	6
3.1 Передняя панель	6
3.2 Задняя панель	6
4 МОНТАЖ И ДЕМОНТАЖ.....	7
4.1 МЕРЫ БЕЗОПАСНОСТИ.....	7
4.2 Монтаж	8
4.3 Подготовка изделия к монтажу.....	8
4.4 Демонтаж	9
5 ПОДКЛЮЧЕНИЕ.....	10
6 ТЕХНИЧЕСКОЕ ОБСЛУЖИВАНИЕ И ПРОВЕРКА РАБОТОСПОСОБНОСТИ	11
7 ВОЗМОЖНЫЕ НЕИСПРАВНОСТИ И СПОСОБЫ ИХ УСТРАНЕНИЯ	12
8 РЕМОНТ	13
9 МАРКИРОВКА	14
10 УПАКОВКА.....	15
11 ХРАНЕНИЕ.....	15
12 ТРАНСПОРТИРОВКА.....	17
13 УТИЛИЗАЦИЯ.....	18
14 ГАРАНТИИ ИЗГОТОВИТЕЛЯ.....	19
15 СВЕДЕНИЯ О СЕРТИФИКАЦИИ	20
16 СВЕДЕНИЯ О ПРИЕМКЕ.....	21

1 ТЕХНИЧЕСКИЕ ХАРАКТЕРИСТИКИ

Основные технические характеристики изделия представлены в таблице ниже (Таблица 1.1).

Таблица 1.1 – Технические характеристики*

Наименование параметра	Значение параметра
Оборудование	
Ethernet	1 RJ-45 10/100/1000 Мбит/с 1 RJ-45 10/100/1000 Мбит/с (PoE источник питания)
PoE	
Стандарт PoE	PoE(802.3af), PoE+(802.3at), Hi-PoE
Поддержка Passive PoE	Нет
Мощность PoE выхода	До 60 Вт (Hi-PoE)
Напряжение PoE выхода	53 В постоянного тока
Ток PoE выхода	1,2 А
Распиновка	1, 2, 4, 5 (V+), 3, 6, 7, 8 (V-)
Электропитание	
Напряжение питания	100 – 240 В переменного тока, 50/60 Гц
Потребляемый ток	1,7 А (Макс.)
Общие сведения	
Относительная влажность воздуха	От 10 % до 90 %
Диапазон рабочих температур	От -30 °С до +65 °С
Масса	0,39 кг
Габаритные размеры	151×79,2×39 мм

*Технические характеристики могут отличаться от заявленных.

2 КОМПЛЕКТНОСТЬ

Состав изделия при поставке (комплект поставки изделия) представлен ниже (Таблица 2.1).

Таблица 2.1 – Состав изделия*

Обозначение	Наименование	Количество
АЦДР.436434.101	РоЕ-инжектор «BOLID PI-01»	1 шт.
АЦДР.436434.101 РЭ	Руководство по эксплуатации изделия «BOLID PI-01»	1 экз.
	Кабель питания, 220 В переменного тока	1 шт.

*Комплект поставки может отличаться от заявленного.

3 КОНСТРУКЦИЯ

3.1 ПЕРЕДНЯЯ ПАНЕЛЬ

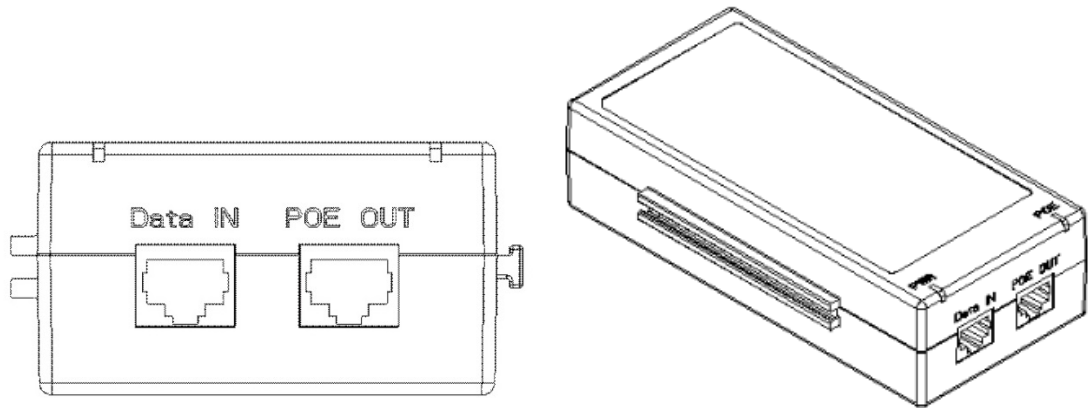


Рисунок 3.1 – Передняя панель

Таблица 3.1 – Передняя панель

Индикатор или разъем	Назначение
Индикатор PWR (питание)	Активен при подключении инжектора к сети переменного тока 100 – 240 В.
Индикатор PoE	Активен при подключении и питании устройства с поддержкой технологии PoE (сплиттера).
Разъем Data IN	RJ-45 (10/100/1000 Base-T) предназначен для подключения сетевого устройства (маршрутизатора, компьютера, сервера).
Разъем PoE OUT	RJ-45 (10/100/1000 Base-T, PoE) предназначен для подключения устройства с поддержкой технологии PoE (сплиттера, IP камеры, IP телефона, точки доступа).

3.2 ЗАДНЯЯ ПАНЕЛЬ

На задней панели изделия расположен разъем питания с поддержкой 100 – 240 В переменного тока (Рисунок 3.2).

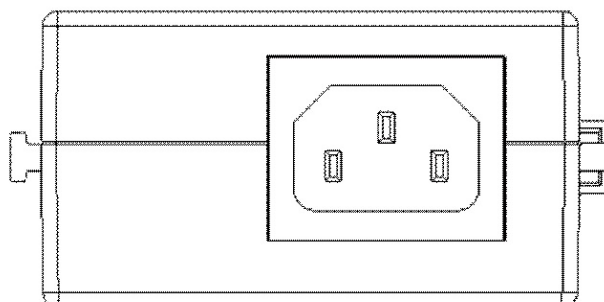


Рисунок 3.2 – Задняя панель

4 МОНТАЖ И ДЕМОНТАЖ

4.1 МЕРЫ БЕЗОПАСНОСТИ

**ВНИМАНИЕ!**

Монтаж производить только при отключенном напряжении питания.

**ВНИМАНИЕ!**

Все виды работ с изделием во время грозы запрещаются.

1. При использовании РоЕ-инжектора внимательно относитесь к функциям внешнего питания, используйте только устройства подходящие (рекомендованные) РоЕ-инжектору и вашим электросетям.

2. Убедитесь в том, что соединительные провода подключены с соблюдением полярности. Неверное соединение может привести к повреждению и/или неправильному функционированию оборудования.

3. Не устанавливайте РоЕ-инжектор в местах, температура которых опускается ниже минус 30 °С и/или поднимается выше плюс 65 °С, с влажностью выше 90 %, повышенного испарения и парообразования, усиленной вибрации.

4. При установке РоЕ-инжектора в непосредственной близости от источников мощных электромагнитных полей возможны помехи.

5. При монтаже провода электропитания и выходов следует оставить достаточное пространство для легкого доступа при дальнейшем обслуживании изделия.

6. Предотвращайте механические повреждения РоЕ-инжектора. Несоответствующие условия хранения и эксплуатации РоЕ-инжектора могут привести к повреждению оборудования.

7. В случае если от изделия идет дым или непонятные запахи, немедленно выключите питание и свяжитесь с авторизованным сервисным центром (вашим поставщиком).

8. Если, на ваш взгляд, изделие работает некорректно, ни в коем случае не пытайтесь разобрать его самостоятельно. Свяжитесь с авторизованным сервисным центром (вашим поставщиком).

4.2 МОНТАЖ

1. Размещение и монтаж должны проводиться в соответствии с проектом, разработанным для данного объекта. При этом в проекте должны быть учтены:

- Условия эксплуатации изделий;
- Требования к длине и конфигурации линии связи.

2. Технологическая последовательность монтажных операций определяется исходя из удобства их проведения.

3. Запрещается устанавливать изделие и подключенные к нему устройства ближе 1 м от элементов отопления. Необходимо принять меры по защите изделия от прямых солнечных лучей.

4. Для выбора типа кабеля и сечения проводов необходимо руководствоваться нормативной документацией.

4.3 ПОДГОТОВКА ИЗДЕЛИЯ К МОНТАЖУ



ВНИМАНИЕ!

При монтаже провода электропитания и выходов следует оставить достаточное пространство для легкого доступа при дальнейшем обслуживании изделия.

Убедитесь, что монтажная поверхность способна выдерживать трехкратный вес изделия.

Выберите место расположения изделия с учетом габаритных размеров (Рисунок 4.1) и удобства работы с монтажным инструментом.

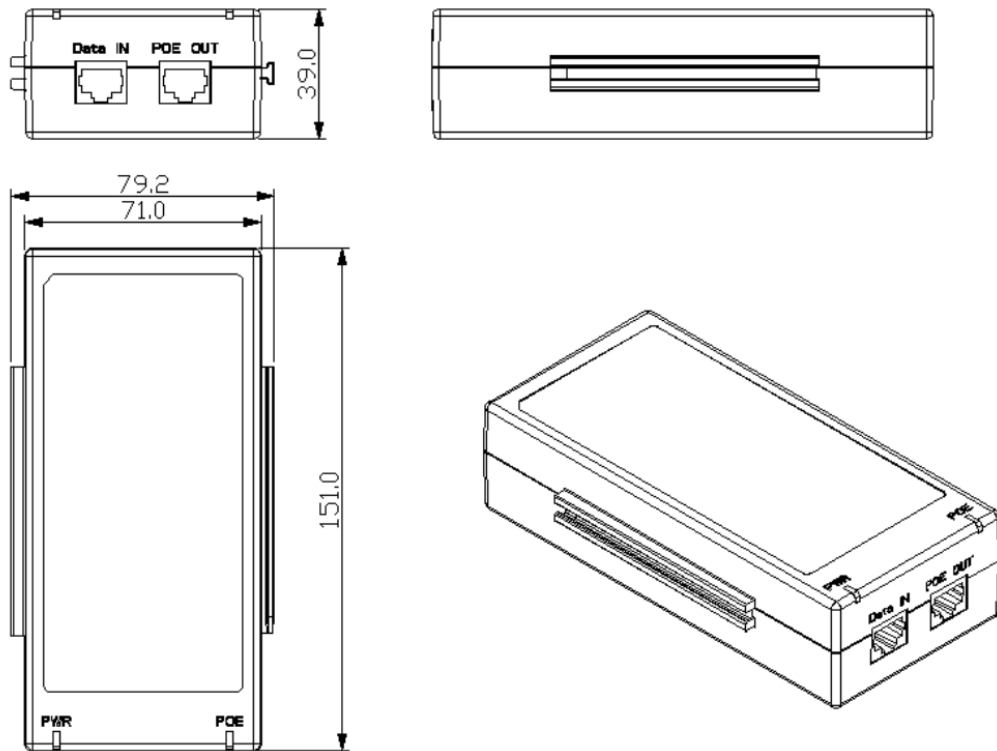


Рисунок 4.1 – Габаритные размеры

Крепление осуществляется с помощью двух саморезов (не включены в комплект поставки).

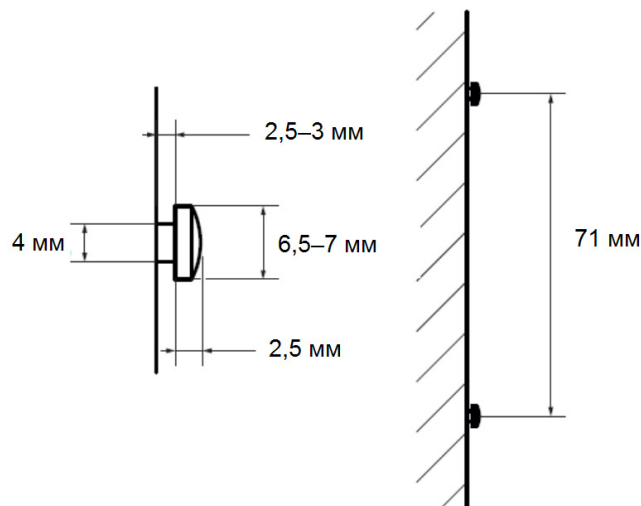


Рисунок 4.2 – Размеры и размещение

При использовании более одного изделия одновременно, их корпуса можно соединять вместе, используя соответствующие направляющие на боковых поверхностях.

4.4 ДЕМОНТАЖ

Демонтаж изделия производится в обратном порядке при отключенном напряжении питания.

5 ПОДКЛЮЧЕНИЕ

1. Камера с поддержкой PoE подключается к выходному порту PoE OUT.

2. Коммутатор без поддержки PoE подключается к входному порту Data IN.

3. После подключения камеры и коммутатора к PoE-инжектору подключите его к сети электропитания.

4. Гарантированная длина линии при использовании кабеля категории 5е/6 не более 100 м.

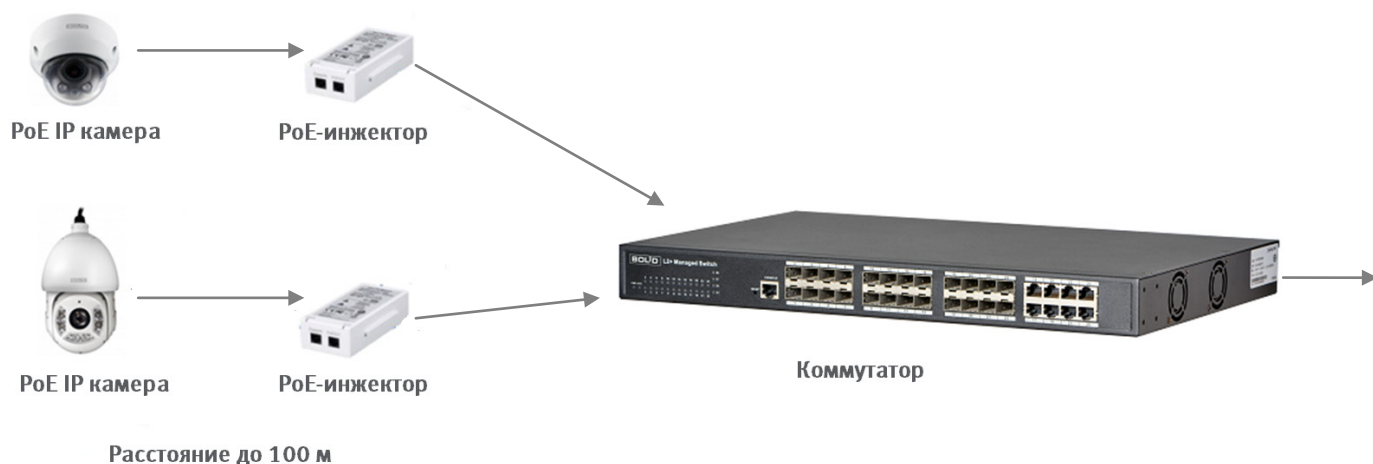


Рисунок 5.1 – Общая схема подключения

6 ТЕХНИЧЕСКОЕ ОБСЛУЖИВАНИЕ И ПРОВЕРКА РАБОТОСПОСОБНОСТИ

Техническое ежемесячное и ежегодное обслуживание изделия должно проводиться электромонтерами, имеющими группу по электробезопасности не ниже 3. Ежегодные и ежемесячные работы по техническому обслуживанию проводятся согласно принятых и действующих в организации пользователя регламентов и норм (при отсутствии в организации пользователя действующих регламентов и норм для работ технического обслуживания, необходимо привлечь необходимые для этого организацию и специалистов, имеющих право, квалификацию и условия для этого), и в том числе могут включать:

- Проверку работоспособности изделия, согласно руководству по эксплуатации;
- Проверку целостности корпуса, целостность изоляции кабеля, надежности креплений, контактных соединений;
- Очистку корпуса от пыли и грязи;
- Тестирование кабельных линий связи и электропитания;
- Очистку и антикоррозийную обработку электроконтактов кабельного подключения.

Техническое обслуживание должно исключать возможность образования конденсата на контактах по завершению и в ходе работ технического обслуживания.

Возможные неисправности и способы их устранения

7 ВОЗМОЖНЫЕ НЕИСПРАВНОСТИ И СПОСОБЫ ИХ УСТРАНЕНИЯ



ВНИМАНИЕ!

При затруднениях, возникающих во время настройки и эксплуатации изделия, обратитесь в службу технической поддержки BOLID:

Тел.: (495) 775-71-55;

E-mail: support@bolid.ru.

Перечень неисправностей и способы их устранения (Таблица 7.1).

Таблица 7.1 – Перечень возможных неисправностей

Внешнее проявление неисправности	Возможные причины неисправности	Способы и последовательность определения неисправности
Отсутствует выходное напряжение	Отсутствует электрический контакт в разъемах	Проверить надежность присоединения к входным клеммам инжектора
	Прочие неисправности	Ремонт у изготовителя

8 РЕМОНТ

При выявлении неисправного изделия его нужно направить в ремонт по адресу предприятия – изготовителя. Отправка изделия для проведения текущего ремонта оформляется в соответствии с СТО СМК 8.5.3-2015, размещенном на нашем сайте <https://bolid.ru/support/remont/>.

При направлении изделия в ремонт к нему обязательно должен быть приложен акт с описанием возможной неисправности.

Рекламации направлять по адресу:

ЗАО НВП «Болд», 141070, Московская область, г. Королёв, ул. Пионерская, д. 4.

При затруднениях, возникших при эксплуатации изделия, рекомендуется обращаться в техническую поддержку по телефону +7 (495) 775-71-55 или по электронной почте support@bolid.ru.

9 МАРКИРОВКА

На изделиях нанесена маркировка с указанием наименования, заводского номера, месяца и года их изготовления в соответствии с требованиями, предусмотренными ГОСТ Р 51558-2014. Маркировка нанесена на лицевой (доступной для осмотра без перемещения составной части изделия) стороне.

Маркировка составных частей изделия после хранения, транспортирования и во время эксплуатации не осыпается, не расплывается, не выцветает.

10 УПАКОВКА

Изделие и эксплуатационная документация упакованы в картонную коробку.

11 ХРАНЕНИЕ

Хранение изделия в потребительской таре должно соответствовать условиям хранения 1 по ГОСТ 15150-69. Средний срок сохраняемости изделия в отапливаемых помещениях не менее 5 лет, в неотапливаемых помещениях не менее 2 лет.

В помещениях для хранения не должно быть паров кислот, щелочей, агрессивных газов и других вредных примесей, вызывающих коррозию. Хранение изделия должно осуществляться в упаковке предприятия – изготовителя при температуре окружающего воздуха от 0 °С до плюс 40 °С и относительной влажности до 80 % при температуре плюс 20 °С.

12 ТРАНСПОРТИРОВКА

Изделие необходимо транспортировать только в упакованном виде: в неповрежденной заводской упаковке или в специально приобретенной потребителем транспортной упаковке, обеспечивающей сохранность изделия при перевозке. Транспортирование упакованных изделий производится при температуре окружающего воздуха от минус 50 °С до плюс 50 °С и относительной влажности до 80 % при температуре плюс 20 °С любым видом крытых транспортных средств, не допуская разрушения изделия и изменения его внешнего вида. При транспортировании изделие должно оберегаться от ударов, толчков, воздействия влаги и агрессивных паров и газов, вызывающих коррозию.

13 УТИЛИЗАЦИЯ

Изделие не представляет опасности для жизни, здоровья людей и окружающей среды в течение срока службы и после его окончания. Специальные меры безопасности при утилизации не требуются. Утилизацию изделия приобретатель изделия выполняет самостоятельно согласно государственных правил (регламента, норм) сдачи в мусоросбор на утилизацию, выполнение утилизации бытовой электронной техники, видео– и фото– электронной техники.

Содержание драгоценных материалов: не требует учета при хранении, списании и утилизации (п. 1.2 ГОСТ 2.608-78).

Содержание цветных металлов: не требует учета при списании и дальнейшей утилизации изделия.

14 ГАРАНТИИ ИЗГОТОВИТЕЛЯ

Гарантийный срок эксплуатации – 36 месяцев с даты приобретения.

При отсутствии документа, подтверждающего факт приобретения, гарантийный срок исчисляется от даты производства.

15 СВЕДЕНИЯ О СЕРТИФИКАЦИИ

Изделие соответствует требованиям технического регламента ТР ТС 020/2011, ТР ТС 004/2011. Имеет декларацию о соответствии N RU Д-RU.PA02.B.95111/21. Изделие сертифицировано на соответствие требованиям к техническим средствам обеспечения транспортной безопасности в составе системы видеонаблюдения, № МВД РФ.03.000973 и в составе системы контроля и управления доступом, № МВД РФ.03.000972.

16 СВЕДЕНИЯ О ПРИЕМКЕ

Изделие, РоЕ-инжектор «BOLID PI-01» АЦДР.436434.101, принято в соответствии с обязательными требованиями государственных стандартов и действующей технической документации, признано годным к эксплуатации ЗАО НВП «Болид». Заводской номер, месяц и год выпуска указаны на корпусе изделия, товарный знак BOLID обозначен на корпусе и упаковке.



ЗАО НВП «Болид»

Центральный офис:

Адрес: 141070, Московская обл., г. Королёв, ул. Пионерская, 4

Тел.: +7 (495) 775-71-55

Режим работы: пн – пт, 9:00 – 18:00

Электронная почта: info@bolid.ru

Техническая поддержка: support@bolid.ru

Сайт: <https://bolid.ru>

Все предложения и замечания Вы можете отправлять по адресу support@bolid.ru