

**БЛОК ПРИЕМНО-КОНТРОЛЬНЫЙ
ОХРАННО-ПОЖАРНЫЙ**

**«СИГНАЛ - 20П исп.01»
«СИГНАЛ - 20П»**

Руководство по эксплуатации
АЦДР.425533.001 РЭп

СОДЕРЖАНИЕ

1 Общие сведения	4
2 Технические характеристики	6
3 Состав изделия	9
4 Описание и работа изделия	10
4.1 Входы блока	10
4.2 Выходы	22
4.3 Параметры блока	37
4.4 Режимы блока	38
5 Использование изделия	39
5.1 Подготовка к использованию	39
5.2 Пожарная сигнализация	43
5.3 Охранная сигнализация	44
5.4 Технологическая сигнализация.....	45
5.5 Взятие ШС на охрану и снятие с охраны	48
6 Техническое обслуживание	49
7 Возможные неисправности и способы их устранения	50
8 Хранение	50
9 Гарантии изготовителя	50
10 Сведения о сертификации изделия	50
ПРИЛОЖЕНИЕ А.....	51
ПРИЛОЖЕНИЕ Б	53
ПРИЛОЖЕНИЕ В	54
ПРИЛОЖЕНИЕ Г	55
ПРИЛОЖЕНИЕ Д.....	56
ПРИЛОЖЕНИЕ Е	47
11 Сведения о ранее выпущенных версиях блока	49

ВНИМАНИЕ!

Для изменения параметров конфигурации блока должна использоваться программа

«UPROG.EXE» версии 4.1.4.8409 или выше.

Настоящее руководство по эксплуатации предназначено для изучения принципов работы и эксплуатации блока приёмно-контрольного охранно-пожарного «Сигнал-20П исп.01» АЦДР.425533.001, «Сигнал-20П» АЦДР.425533.001-01. Блоки отличаются исполнением корпуса: «Сигнал-20П исп.01» выпускается в металлическом корпусе, «Сигнал-20П» выпускается в пластиковом корпусе. По техническим характеристикам и выполняемым функциям оба исполнения блоков одинаковы.

Список принятых сокращений:

АРМ – автоматизированное рабочее место;
АЦП – аналогово-цифровой преобразователь;
ЗО – звуковой оповещатель;
ИСБ – интегрированная система безопасности;
ПО – программное обеспечение;
ПТШ – программируемый технологический шлейф;
ПЧ – пульт пожарной части;
ПЦН – пульт централизованного наблюдения;
СО – световой оповещатель;
УДП – устройство дистанционного пуска;
ШС – шлейф сигнализации;
ХО – хозорган;
ЭИ – электронный идентификатор.

Шлейф – совокупность извещателей и проводов, подключаемых ко входу блока;

Вход – физический вход блока, к которому может быть подключен:

1 - шлейф сигнализации (ШС);

2 - программируемый технологический шлейф (ПТШ).

Зона – совокупность двух и более входов блока, к которым подключены пожарные шлейфы, определяющие появление факторов пожара в минимально независимой контролируемой единице защищаемого объекта.

1 Общие сведения

1.1 Блок приемно-контрольный охранно-пожарный «Сигнал-20П» АЦДР.425533.001-01 или «Сигнал-20П исп.01» АЦДР.425533.001 (в дальнейшем – блок) предназначен для совместного использования с сетевым контроллером (пультом контроля и управления «С2000М», см. АЦДР.426469.027 РЭ; или прибором приемно-контрольным и управления пожарным «Сириус», см. АЦДР.425533.006 РЭ; либо компьютером с установленным ПО АРМ «Орион Про») в качестве совмещённого приёмно-контрольного блока и блока управления в составе комплексов технических средств:

- охранной и тревожной сигнализации (совместно с пультом «С2000М» или прибором приемно-контрольным и управления пожарным «Сириус» или компьютером с установленным ПО АРМ «Орион Про»);
- пожарной сигнализации и автоматики (совместно с пультом «С2000М» или прибором приемно-контрольным и управления пожарным «Сириус»);
- систем оповещения и управления эвакуацией 1 и 2 типов (совместно с пультом «С2000М» или прибором приемно-контрольным и управления пожарным «Сириус»).

При работе под управлением пульта «С2000М» вер.3.00 и выше, блок обеспечивает подключение различного противопожарного оборудования в соответствии с РЭ на пульт «С2000М».

ВНИМАНИЕ!

Совместно с блоком рекомендуется применять следующие пожарные извещатели производства ЗАО НВП «Болид»:

- извещатель пожарный дымовой оптико-электронный пороговый ИП 212-31 «ДИП-31»,
- извещатель пожарный ручной электроконтактный «ИПР 513-3М»,

– извещатель пожарный комбинированный газовый пороговый и тепловой максимально-дифференциальный ИП435-8/101-04-A1R «СОнет»,

– устройство дистанционного пуска электроконтактное «УДП 513-3М», «УДП 513-3М исп.02».

Применение данных извещателей обеспечивает их полную электрическую и информационную совместимость с блоком «Сигнал-20П» согласно требованиям ГОСТ Р 53325-2012.

Блок обеспечивает:

– контроль состояния 20-ти шлейфов охранной, пожарной, тревожной сигнализации, а также цепей технологических установок;

– приём извещений от автоматических и ручных пассивных, активных (питающихся по шлейфу), четырёхпроводных пожарных или охранных извещателей, контакторов и сигнализаторов с нормально-замкнутыми или нормально-разомкнутыми внутренними контактами;

– дистанционное (централизованное) управление режимом отдельных ШС или групп шлейфов, включенных в раздел по команде сетевого контроллера (пульта контроля и управления «С2000»¹⁾, «С2000М» либо компьютер с установленным ПО АРМ «Орион Про»);

– дистанционное или локальное управление выходами;

– выдачу извещений «Пожар» и «Неисправность» на пульт пожарной части (ПЧ);

– выдачу тревожных извещений на пульт централизованного наблюдения (ПЦН);

– управления звуковыми (ЗО) и световыми (СО) оповещателями; контроль на обрыв и короткое замыкание линий подключения оповещателей по выходам «СИРЕНА», «ЛАМПА»;

– подключение резервного ввода электропитания к дополнительному входу;

– трансляцию кода ЭИ (кода хозоргана) сетевому контроллеру для централизованного управления разделами;

– отображения состояния раздела на внешнем двухцветном индикаторе (выходы «КР» и «ЗЕЛ»).

1.2 Блок является восстанавливаемым, контролируемым, многоразового действия, обслуживаемым, многофункциональным.

1.3 Питание блока осуществляется от одного резервированного или двух (основной и резервный) источников питания постоянного тока напряжением от 10,2 до 28,0 В. Рекомендуется использовать резервированные источники питания серий «РИП-12» или «РИП-24» производства НВП «Болид».

1.4 Блок предназначен для установки внутри закрытых помещений (в том числе неотапливаемых) и рассчитан на круглосуточный режим работы.

1.5 Конструкция блока не предусматривает его использование в условиях воздействия агрессивных сред, пыли, а также во взрывопожароопасных помещениях.

1.6 Содержание драгоценных материалов: не требует учета при хранении, списании и утилизации.

1.7 Содержание цветных металлов: не требует учета при списании и дальнейшей утилизации блока.

¹⁾ Блок может ограниченно работать с пультами «С2000».

2 Технические характеристики

Таблица 2.1 Технические характеристики

№	Наименование характеристики	Значение
2.1.1	Напряжение питания постоянного тока, В	10,2 ... 28,0
2.1.2	Ток потребления, мА, не более* - в дежурном режиме - в режиме «Пожар» *без учета тока выходов (потребления оповещателей)	600 650
2.1.3	Количество входов питания	2
2.1.4	Время технической готовности прибора к работе, с	5
2.1.5	Количество входов подключения шлейфов сигнализации	20
2.1.6	Напряжение на клеммах ненагруженного входа, В	26,5 ... 27,5
2.1.7	Ограничение тока короткого замыкания ШС, не более, мА	26,5
2.1.8	Сопротивление оконечного резистора шлейфа, кОм	4,7±5 %
2.1.9	Макс. ток потребления всех извещателей в дежурном режиме, мА - для входов типа 1 (Пожарный дымовой) - для входов типа 2 (Пожарный комбинированный)	3,0 1,2
2.1.10	Сопротивление шлейфа сигнализации в различных состояниях	см. Таблицу 4.2
2.1.11	Характеристики линии ШС (для входов пожарных типов): - макс. сопротивление проводов (без учета оконеч. резистора), Ом - сопротивление изоляции проводов, не менее, кОм	100 50
2.1.12	Время сброса напряжения питания ШС, с	3,0
2.1.13	Количество выходов: - без контроля, «сухой контакт», на переключение (80 В перем., 50 мА / 24В пост., 2 А) - с контролем (10,2 ... 28,0 В, 2,5 А) - без контроля, управление индикаторами считывателя (5 В, 10 мА)	3 2 2
2.1.14	Номинальный ток нагрузки контролируемого выхода, мА	5 ... 2500
2.1.15	Сопротивление оконечного резистора выхода, кОм	4,7±5 %
2.1.16	Напряжение (отрицательное) на выключенном выходе, при подключенном оконечном резисторе, мВ	- 1100 ... - 2200
2.1.17	Ток контроля исправности линий выхода (обратный), не более, мА	- 1,5
2.1.18	Степень защиты оболочки по ГОСТ 14254-2015	IP20
2.1.19	Устойчивость к механическим воздействиям по ОСТ 25 1099-83	категория размещения 3
2.1.20	Вибрационные нагрузки: - диапазон частот, Гц - максимальное ускорение, g	1 ... 35; 0,5
2.1.21	Климатическое исполнение по ОСТ 25 1099-83	О3
2.1.22	Диапазон рабочих температур, °С	- 30 ... + 55
2.1.23	Относительная влажность воздуха, % (при + 25 °С)	98
2.1.24	Масса прибора, кг «Сигнал-20П исп.01» «Сигнал-20П»	0,8 0,5
2.1.25	Габаритные размеры прибора, мм «Сигнал-20П исп.01» «Сигнал-20П»	229x136x41 230x135x37

Таблица 2.1 Технические характеристики (продолжение)

№	Наименование характеристики	Значение
2.1.26	Средняя наработка прибора на отказ в дежурном режиме работы, ч	не менее 80000
2.1.27	Вероятность безотказной работы	0,98758
2.1.28	Средний срок службы прибора, лет	10

2.1.29 Прибор удовлетворяет нормам промышленных радиопомех, установленным для оборудования класса Б по ГОСТ Р 51318.22.

2.1.30 По устойчивости к промышленным радиопомехам прибор соответствует требованиям третьей степени жесткости по ГОСТ Р 50009.

2.1.31 Информативность блока (количество видов событий). Виды событий:

- «ШС (вход) взят на охрану (взятие)»;
- «Неудачное взятие (невзятие)»;
- «Сработка датчика»;
- «Внимание! Опасность пожара»;
- «Пожар»;
- «Пожар2»;
- «Обрыв ШС»;
- «Короткое замыкание ШС»;
- «Взлом корпуса»;
- «Восстановление корпуса»;
- «Задержка взятия»;
- «Снятие ШС с охраны»;
- «Сброс сторожевого таймера»;
- «Неисправность источника питания»;
- «Восстановление источника питания»;
- «Восстановление технологического ШС»;
- «Нарушение технологического ШС»;
- «Тихая тревога»;
- «Тревога входной зоны»;
- «Восстановление снятого с охраны ШС»;
- «Нарушение снятого с охраны ШС»;
- «Тревога проникновения»;
- «Тревога затопления»;
- «Восстановление датчика затопления»;
- «Активация УДП»;
- «Восстановление УДП».

2.1.32 Передача блоком тревожных извещений сетевому контроллеру осуществляется по магистральному интерфейсу RS-485. Параметры передачи данных:

- скорость на протоколе «Орион» – 9600 Бод;
- скорость на протоколе «Орион» 2.1 – 9600, 38400, 115200 Бод;
- тип передачи – полудуплексный.

Если в качестве сетевого контроллера выступает персональный компьютер, связь с блоком осуществляется через преобразователь интерфейсов («USB-RS485», «С2000-ПИ» или «С2000-USB» производства НВП «Болид»).

2.1.33 Если в момент формирования сообщения блок не имел связи с сетевым контроллером, то событие будет храниться в энергонезависимом буфере и при восстановлении связи по интерфейсу RS-485 будет передано в сетевой контроллер с указанием времени и даты его возникновения.

Размер буфера событий в энергонезависимой памяти – 4096 события.

2.1.34 При снижении напряжения питания до 9.5 В блок переходит в режим «Авария питания». При восстановлении напряжения питания до уровня более 10.2 В блок возвращается в дежурный режим работы. Аналогичным образом блок будет себя вести при повышении напряжения до 29.7 В и при его понижении до 28.3 В. При напряжении питания менее 9 В блок отключается.

2.1.35 Типовые значения тока, потребляемого блоком в основных режимах работы, при штатном включении приведены в таблице 2.2.

Таблица 2.2 Типовые значения потребляемого тока

Конфигурация блока	Режим	Напряжение питания	
		12 В	24 В
Все ШС, подключенные к блоку, на охране, все извещатели контактные (нет извещателей питающихся по ШС)	Норма	400 мА	200 мА
	Тревога	400 мА	200 мА
Все ШС, подключенные к блоку, на охране, все извещатели токопотребляющие (питающиеся по ШС), ток потребления извещателей 3 мА в каждом ШС (всего 60 мА)	Норма	600 мА	300 мА
	Пожар	650 мА	330 мА

Примечание – при питании блока от двух источников одновременно за расчетное принимается максимальное значение напряжения, подаваемого на любой из вводов.

Если шлейфы блока нагружены не полностью (токопотребляющие извещатели есть, но их общий ток потребления меньше максимального), то ток потребления блока можно считать линейно возрастающим с увеличением тока потребления извещателей.

Таким образом, ток потребления блока можно рассчитать по следующим формулам:

1. При питании от источника напряжением **12 В**:

$$I = 3,33 \cdot i + 400 \text{ [мА]}.$$

2. При питании от источника напряжением **24 В**:

$$I = 1,67 \cdot i + 200 \text{ [мА]},$$

где: **I** – общий ток потребления блока (без учёта внешних оповещателей) [мА];

i – ток потребления активных извещателей в шлейфах блока [мА].

Общее время резерва рассчитывается по формуле:

$$T = 1000 \cdot W / I \text{ [ч]},$$

где: **W** – величина ёмкости аккумулятора [А·ч];

I – ток потребления блока [мА].

2.1.36 Блок обеспечивает на входах ШС в дежурном режиме постоянное напряжение от 19 В до 22 В, при оконечном резисторе 4,7 кОм $\pm 5\%$ и токе потребления извещателей от 0 мА до 3 мА.

2.1.37 При коротком замыкании одного из ШС блок обеспечивает на входах остальных ШС постоянное напряжение согласно п.2.1.36. Допускается короткое замыкание не более четырех ШС одновременно.

2.1.38 Действующее значение напряжения пульсаций в ШС – не более 20 мВ.

2.1.39 При подключении ко входу блока охранных извещателей (охранный шлейф) блок находится в дежурном режиме работы при следующих параметрах ШС:

- сопротивление проводов без учета оконечного резистора – не более 1 кОм;
- сопротивление изоляции между проводами входа не менее 20 кОм;
- сопротивление изоляции между проводами входа и проводами других входов не менее 20 кОм;
- сопротивление изоляции между каждым проводом и «землёй» не менее 20 кОм.

2.1.40 При подключении ко входу блока пожарных извещателей (пожарный шлейф) блок находится в дежурном режиме работы при следующих параметрах ШС:

- сопротивление проводов без учета оконечного резистора – не более 100 Ом;
- сопротивление изоляции между проводами входа не менее 50 кОм;
- сопротивление изоляции между проводами входа и проводами других входов не менее 50 кОм;
- сопротивление изоляции между каждым проводом и «землёй» не менее 50 кОм.

3 Состав изделия

В состав изделия при поставке входит:

- 1) блок «Сигнал-20П исп.01» или «Сигнал-20П» – 1 шт.;
- 2) руководство по эксплуатации:
 - АЦДР. 425533.001 РЭ для блока «Сигнал-20П исп.01» – 1 шт.;
 - АЦДР. 425533.001-001 РЭ для блока «Сигнал-20П» – 1 шт.;
- 3) одиночный комплект ЗИП, в том числе:
 - резистор 4.7 кОм $\pm 5\%$ 1/4 W (или аналогичный) – 22 шт.;
 - для блока «Сигнал-20П исп.01»
 - шуруп 1-4 \times 30.20.019 ГОСТ 1144-80 – 3 шт.;
 - дюбель под шуруп 8 \times 30 S – 3 шт.;
 - для блока «Сигнал-20П»:
 - винт 2-3 \times 8.01.016 ГОСТ 10619-80 – 2 шт.;
 - шуруп 1-3 \times 25.016 ГОСТ 1144-80 – 3 шт.;
 - дюбель 6 \times 30 S – 3 шт.

Примечание – Поставка электронных ключей DS1990A, а также считывателя ЭИ «Считыватель-3» или аналогичного производится по отдельному договору.

4 Описание и работа изделия

Внешний вид блока, а также габаритные и установочные размеры блока показаны на рисунке в приложении А.

Корпус блока состоит из крышки и основания.

На крышке находится индикатор «Работа», отображающий режимы работы блока.

На основании закреплена печатная плата с радиоэлементами, на которой также расположены колодки для внешних соединений блока и датчик вскрытия корпуса.

Структурная схема блока приведена в приложении Б.

Блок состоит из следующих основных узлов:

- вводы электропитания;
- преобразователь напряжения 27 В;
- преобразователь напряжения 5 В;
- процессор;
- коммутатор каналов;
- световой индикатор;
- реле;
- устройство сброса питания ШС;
- преобразователь интерфейса RS-485;
- энергонезависимая память;
- датчик вскрытия корпуса («тампер»).

Напряжение с измерительных цепей шлейфов сигнализации поступает на вход коммутатора. Процессор, управляя коммутатором, поочередно подключает вход встроенного АЦП к шлейфам сигнализации. При этом оценивается сопротивление ШС и определяется его текущее состояние.

Преобразователь напряжения 27 В формирует стабилизированное напряжение для питания ШС; преобразователь 5 В формирует стабилизированное напряжение для питания цифровой части схемы.

Процессор управляет всей работой блока:

- циклически опрашивает шлейфы сигнализации и следит за их состоянием путем измерения их сопротивления;
- управляет внутренними световыми индикаторами, реле, сбросом питания ШС;
- принимает команды и передает сообщения по интерфейсу RS-485.

Напряжение с измерительных цепей шлейфов сигнализации поступает на вход встроенного АЦП процессора. На основании измеренного значения эффективного сопротивления ШС определяется его текущее состояние: норма, неисправность, нарушение и др.

Для согласования с линией двухпроводного интерфейса RS-485 используется преобразователь интерфейса.

Энергонезависимая память используется для буфера событий с указанием времени и даты их возникновения.

4.1 Входы блока

К входам блока могут быть подключены двадцать шлейфов сигнализации, и в зависимости от их состояния блок передает тревожные и служебные сообщения сетевому контроллеру, управляет пятью встроенными реле блока.

Состояние ШС определяется его типом, сопротивлением и логическим состоянием (взят под охрану (подключен) или снят с охраны (отключен)).

4.1.1 К входам блока могут быть подключены любые типы охранных и пожарных извещателей, рассчитанных на работу при постоянном напряжении. При этом внутреннее сопротивление извещателя в тревожном режиме («сработка») должно быть:

- не более 2,7 кОм для нормально-разомкнутых извещателей (в замкнутом состоянии);
- не менее 3,2 кОм для нормально-замкнутых извещателей (в разомкнутом состоянии).

4.1.2 Параметры конфигурации ШС.

Для изменения тактики контроля ШС служат конфигурационные параметры ШС, которые приведены в таблице 4.1.

Таблица 4.1 Параметры конфигурации (атрибуты) шлейфов сигнализации

Наименование параметра	Описание функции	Диапазон допустимых значений
1	2	3
Тип входа	Определяет тактику контроля ШС, класс включаемых в ШС извещателей и возможные состояния ШС	1 – Пожарный дымовой (двухпороговый)
		2 – Пожарный комбинированный (однопороговый)
		3 – Пожарный тепловой (двухпороговый)
		4 – Охранный
		5 – Охранный с контролем блокировки
		6 – Технологический
		7 – Охранный входной
		11 – Тревожный
		12 – Программируемый технологический
		16 – Пожарный ручной
		17 – Водосигнальный
18 – Пожарный пусковой		
Номер зоны	Номер зоны, которая включает в себя данный пожарный вход (только типа 1, 2 и 3).	От 0 до 10 0 – вход не входит ни в одну зону
Задержка перехода в тревогу	Задержка перехода из «Тревоги входной зоны» в «Тревогу проникновения» для охранного шлейфа 7-го типа и задержка перехода в «Тревогу затопления» для водосигнального шлейфа	От 0 до 255 с
Задержка взятия	Пауза между командой на взятие ШС и переходом ШС в режим «На охране»	От 0 до 255 с
Задержка анализа входа после сброса	Время, необходимое для завершения переходных процессов в ШС при восстановлении питания после сброса. В течение этого времени состояние ШС не анализируется	От 1 с до 63 с
Время восстановления	Время, необходимое для интегрирования восстановления ШС из состояний «Тревога проникновения», «Тихая тревога» в состояние «Взят»; из состояния «Тревога затопления» в состояние «Восстановление датчика затопления»; из состояния «Активация УДП» в состояние «Восстановление УДП». Для программируемого технологического типа входа – это время перехода в состояния «Взят», «Снят», «Норма технологического ШС» или какое либо «Восстановление...»	От 0 до 255 с

Таблица 4.1 (продолжение)

Наименование параметра	Описание функции	Диапазон допустимых значений
1	2	3
Задержка управления реле 1	Задержка включения (выключения) реле от момента изменения состояния данного ШС	От 0 до 255 с
Задержка управления реле 2		
Задержка управления реле 3		
Задержка управления реле 4		
Задержка управления реле 5		
Без права снятия с охраны	Вход не может быть снят с охраны никаким способом	Вкл./выкл.
Автоперевзятие из невзятия	Автоматический переход из режима «Невзятия» в режим «На охране» при восстановлении ШС	Вкл./выкл.
Автоперевзятие из тревоги	Автоматический переход из режима «Тревога проникновения», «Тихая тревога» в режим «Взятие», а из режима «Тревога затопления» в режим «Восстановление датчика затопления» при восстановлении ШС	Вкл./выкл.
Контроль снятого входа	Передавать по интерфейсу сообщения об изменении состояния ШС типа 4,5, 7, 11 (норма/ненорма), снятого с охраны	Вкл./выкл.
Блокировка перезапроса пожарного ШС	Отключение функции перезапроса состояния пожарного ШС типов 1, 2	Вкл./выкл.
Интегрирование 300 мс	Охранный ШС переходит в режим «Тревога» при нарушении на время более 300 мс	Вкл./выкл.
Блокировка 10 % отклонений	Охранный ШС не переходит в режим «Тревога» при изменении сопротивления более чем на 10 % за 255 с	Вкл./выкл.
Управление реле 1	Связывает управление реле с данным ШС	Вкл./выкл.
Управление реле 2		Вкл./выкл.
Управление реле 3		Вкл./выкл.
Управление реле 4		Вкл./выкл.
Управление реле 5		Вкл./выкл.

Основным конфигурационным параметром ШС, определяющим способ контроля ШС и класс включаемых в ШС извещателей, является «Тип входа». Блок поддерживает 12 типов входов.

Тип 1 – Пожарный дымовой двухпороговый.

В ШС включаются пожарные дымовые (нормально-разомкнутые) извещатели.

Возможные режимы (состояния) ШС:

- «На охране» («Взят», «Подключен») – ШС контролируется, сопротивление в норме;
- «Снят с охраны» («Снят», «Отключен») – ШС не контролируется;
- «Задержка взятия» – не закончилась задержка взятия на охрану;
- «Внимание» – зафиксировано срабатывание одного извещателя (при включенном параметре «Блокировка перезапроса пожарного ШС»);
- «Пожар» – ШС переходит в это состояние в случае:
 - подтверждено срабатывание одного извещателя (после перезапроса);

- зафиксировано срабатывание двух извещателей (при включенном параметре «**Блокировка перезапроса пожарного ШС**») в одном ШС за время не более 120 с;
- зафиксирован второй переход в состояние «Внимание» разных ШС, входящих в одну зону, за время не более 120 с. При этом ШС, перешедший в состояние «Внимание» первым, не изменяет своего состояния.
- «Пожар2» – ШС переходит в это состояние в случае:
 - подтверждено срабатывание двух извещателей (после перезапроса) в одном ШС за время не более 120 с;
 - зафиксирован второй переход в состояние «Пожар» разных ШС, входящий в одну зону, за время не более 120 с. При этом ШС, перешедший в состояние «Пожар» первым, не изменяет своего состояния.
- «Короткое замыкание» – сопротивление ШС менее 100 Ом;
- «Обрыв» – сопротивление ШС более 6 кОм;
- «Невзятие» – ШС был нарушен в момент взятия на охрану.

При отключенном параметре «**Блокировка перезапроса пожарного ШС**».

При срабатывании извещателя блок формирует информационное сообщение «Сработка датчика» и осуществляет перезапрос состояния ШС: на 3 секунды сбрасывает (кратковременно отключает) питание ШС. После задержки, равной значению параметра «**Задержка анализа ШС после сброса**» блок начинает оценивать состояние ШС. Если в течение 55 секунд извещатель срабатывает повторно, то ШС переходит в режим «Пожар». Если повторного срабатывания извещателя в течение 55 секунд не произойдет, то ШС возвращается в состояние «На охране». Из режима «Пожар» ШС может перейти в режим «Пожар2» в случаях, описанных выше.

При включенном параметре «**Блокировка перезапроса пожарного ШС**».

При срабатывании извещателя блок формирует информационное сообщение «Сработка датчика» и сразу переводит ШС в режим «Внимание». Из режима «Внимание» ШС может перейти в режим «Пожар» в случаях, описанных выше.

Время интегрирования для ШС типа 1 определяется в соответствии с требованиями п.4.1.3.

Соответствие сопротивления ШС состоянию ШС приведено в таблице 4.2.

Схема подключения дымовых (нормально-разомкнутых) пожарных извещателей в ШС типа 1 приведена в приложении Д. Для извещателя «ДИП-31» добавочный резистор не требуется, т.к. он уже встроен в извещатель.

Тип 2 – Пожарный комбинированный однопороговый.

В ШС включаются пожарные дымовые (нормально-разомкнутые) и тепловые (нормально-замкнутые) извещатели.

Возможные режимы (состояния) ШС:

- «На охране» («Взят») – ШС контролируется, сопротивление в норме;
- «Снят с охраны» («Снят») – ШС не контролируется;
- «Задержка взятия» – не закончилась задержка взятия на охрану;
- «Внимание» – ШС переходит в это состояние в случае:
 - зафиксировано срабатывание дымового извещателя (при включенном параметре «**Блокировка перезапроса пожарного ШС**»);
 - зафиксировано срабатывание теплового извещателя.
- «Пожар» – ШС переходит в это состояние в случае:
 - подтверждено срабатывание дымового извещателя (после перезапроса);
 - зафиксирован второй переход в состояние «Внимание» разных ШС, входящих в одну зону, за время не более 120 с. При этом ШС, перешедший в состояние «Внимание» первым, не изменяет своего состояния.
- «Пожар2» – ШС переходит в это состояние в случае:

- зафиксирован второй переход в состояние «Пожар» разных ШС, входящий в одну зону, за время не более 120 с. При этом ШС, перешедший в состояние «Пожар» первым, не изменяет своего состояния.
- «Короткое замыкание» – сопротивление ШС менее 100 Ом;
- «Обрыв» – сопротивление ШС более 16 кОм;
- «Невзятие» – ШС был нарушен в момент взятия на охрану.

При срабатывании теплового извещателя блок переходит в режим «Внимание».

При срабатывании дымового извещателя блок формирует информационное сообщение «Сработка датчика».

При отключенном параметре «**Блокировка перезапроса пожарного ШС**» блок осуществляет перезапрос состояния ШС (подробнее см. тип 1). В случае подтверждения срабатывания дымового извещателя ШС переходит в режим «Пожар», иначе возвращается в режим «На охране». Из режима «Пожар» ШС может перейти в режим «Пожар2» в случаях, описанных выше.

При включенном параметре «**Блокировка перезапроса пожарного ШС**» блок сразу переводит ШС в режим «Внимание». Из режима «Внимание» ШС может перейти в режим «Пожар» в случаях, описанных выше.

Время интегрирования для ШС типа 3 определяется в соответствии с требованиями п.4.1.3.

Соответствие сопротивления ШС состоянию ШС приведено в таблице 4.2.

Схема подключения дымовых (нормально-разомкнутых) и тепловых (нормально-замкнутых) пожарных извещателей в ШС типа 2 приведена в приложении Д.

Тип 3 – Пожарный тепловой двухпороговый.

В ШС включаются пожарные тепловые (нормально-замкнутые) извещатели.

Возможные режимы (состояния) ШС:

- «На охране» («Взят») – ШС контролируется, сопротивление в норме;
- «Снят с охраны» («Снят») – ШС не контролируется;
- «Задержка взятия» – не закончилась задержка взятия на охрану;
- «Внимание» – зафиксировано срабатывание одного извещателя;
- «Пожар» – ШС переходит в это состояние в случае:
 - зафиксировано срабатывание двух извещателей в одном ШС за время не более 120 с;
 - зафиксирован второй переход в состояние «Внимание» разных ШС, входящих в одну зону, за время не более 120 с. При этом ШС, перешедший в состояние «Внимание» первым, не изменяет своего состояния.
- «Пожар2» – ШС переходит в это состояние в случае:
 - зафиксирован второй переход в состояние «Пожар» разных ШС, входящий в одну зону, за время не более 120 с. При этом ШС, перешедший в состояние «Пожар» первым, не изменяет своего состояния.
- «Короткое замыкание» – сопротивление ШС менее 2 кОм;
- «Обрыв» – сопротивление ШС более 25 кОм;
- «Невзятие» – ШС был нарушен в момент взятия на охрану.

Время интегрирования для ШС типа 3 определяется в соответствии с требованиями п.4.1.3.

Соответствие сопротивления ШС состоянию ШС приведено в таблице 4.2.

Схема подключения тепловых (нормально-замкнутых) пожарных извещателей в ШС типа 3 приведена в приложении Д.

Тип 4 – Охранный.

В ШС включаются все виды охранных извещателей (работающие на размыкание и на замыкание, пассивные, питающиеся от шлейфа и с отдельным питанием).

Возможные режимы (состояния) ШС:

- «На охране» («Взят») – ШС контролируется, сопротивление в норме;
- «Снят с охраны» («Снят») – ШС не контролируется, если нет контроля в снятом состоянии; если этот контроль есть, контролируется нарушение и восстановление снятого шлейфа (см. «Контроль снятого входа»);
- «Задержка взятия» – не закончилась задержка взятия на охрану;
- «Тревога проникновения» – зафиксировано нарушение ШС;
- «Невзятие» – ШС был нарушен в момент взятия на охрану.

Охранный ШС считается нарушенным, если его сопротивление вышло из диапазона нормы, а также если сопротивление ШС резко изменилось более чем на 10 % (см. «**Блокировка 10 % отклонений**»). Нарушение взятого на охрану ШС переводит его в состояние «Тревога проникновения».

Время интегрирования для данного типа ШС составляет 70 мс или 300 мс, в зависимости от состояния параметра «**Интегрирование 300 мс**».

Соответствие сопротивления ШС состоянию ШС приведено в таблице 4.2.

Схема подключения охранных извещателей в ШС типа 4 приведена в приложении Д.

Тип 5 – Охранный с контролем блокировки.

В ШС может быть включён один охранный извещатель с нормально-замкнутыми контактами, а также датчик вскрытия корпуса извещателя (тампер).

Возможные состояния ШС:

- «На охране» («Взят») – ШС контролируется, сопротивление в норме;
- «Снят с охраны» («Снят») – ШС не контролируется, если нет контроля в снятом состоянии; если этот контроль есть, контролируется нарушение и восстановление снятого шлейфа (см. «Контроль снятого входа»);
- «Задержка взятия» – не закончилась задержка взятия на охрану;
- «Тревога проникновения» – зафиксировано нарушение ШС;
- «Невзятие» – ШС был нарушен в момент взятия на охрану;
- «Тревога взлома» – в снятом состоянии зафиксировано срабатывание датчика вскрытия корпуса извещателя;

Когда ШС взят на охрану, он может перейти в режим «Тревога проникновения» при следующих условиях: резкое изменение сопротивления ШС более чем на 10 % или срабатывание извещателя (размыкание тревожного контакта извещателя) либо срабатывание датчика вскрытия корпуса извещателя.

Когда ШС снят с охраны, срабатывание датчика вскрытия корпуса извещателя переводит ШС в режим «Тревога взлома».

Время интегрирования для данного типа ШС составляет 70 мс или 300 мс, в зависимости от состояния параметра «**Интегрирование 300 мс**».

Соответствие сопротивления ШС состоянию ШС приведено в таблице 4.2.

Схема подключения охранного извещателя с датчиком вскрытия корпуса в ШС типа 5 приведена в приложении Д.

Тип 6 – Технологический.

Технологический ШС предназначен для контроля состояния и исправности пожарного оборудования, а также для контроля состояния извещателей и сигнализаторов, не связанных непосредственно с охранной и пожарной сигнализацией. В ШС включаются извещатели и приборы с выходом типа «сухой контакт» (нормально-замкнутый или нормально-разомкнутый) или «открытый коллектор».

Возможные состояния ШС:

- «Норма технологического ШС»;
- «Нарушение технологического ШС».

Если сопротивление ШС выходит из диапазона нормы на время более 300 мс, то шлейф переходит в состояние «Нарушение технологического ШС». При восстановлении ШС (сопротивление ШС в норме) на время, равное **«Времени восстановления»**, шлейф переходит в состояние «Норма технологического ШС».

Технологический ШС контролируется всегда, его нельзя заблокировать или снять с охраны. На команды взятия/снятия технологического ШС блок отправляет сообщение о его текущем состоянии.

Если технологический ШС связан с реле, то его нарушение блокирует включение реле по программам №№ 1 – 8 (программы общего назначения), 11 («АСПТ»), 12 («Сирена»), 33 («АСПТ-1»), 34 («АСПТ-А»), 35 («АСПТ-А1»), 50-53 (см. Таблицу 4.4). Эту функцию используют, например, для блокировки автоматического запуска газовых установок пожаротушения при открывании входной двери в защищаемое помещение.

Соответствие сопротивления ШС состоянию ШС приведено в таблице 4.2.

Подключение нормально-замкнутых, нормально-разомкнутых извещателей и других контролируемых цепей типа «сухой контакт» в ШС типа 6 производится аналогично подключению охранных извещателей в ШС типа 4 (см. приложение Д).

Тип 7 – Охранный входной.

В ШС включаются все виды охранных извещателей (работающие на размыкание и на замыкание, пассивные, питающиеся от шлейфа и с отдельным питанием).

Возможные режимы (состояния) ШС:

- «На охране» («Взят») – ШС контролируется, сопротивление в норме;
- «Снят с охраны» («Снят») – ШС не контролируется, если нет контроля в снятом состоянии; если этот контроль есть, контролируется нарушение и восстановление снятого шлейфа (см. «Контроль снятого входа»);
- «Задержка взятия» – не закончилась задержка взятия на охрану;
- «Тревога входной зоны» – зафиксировано нарушение ШС;
- «Тревога проникновения» – после «Тревоги входной зоны» истекла **«Задержка перехода в Тревогу»**;
- «Невзятие» – ШС был нарушен в момент взятия на охрану.

Логика работы и параметры охранного входного ШС аналогичны охранному ШС типа 4, за исключением того, что нарушение взятого на охрану ШС переводит его сначала в состояние «Тревога входной зоны». Если в течение **«Задержки перехода в Тревогу»** не произойдет снятия (или взятия) ШС, то он перейдет в состояние «Тревога проникновения».

Пока ШС находится в состоянии «Тревога входной зоны», включения реле по программам общего назначения (программы 1 – 8), а также по программе «Сирена» (программа 12) не происходит.

Время интегрирования для данного типа ШС составляет 70 мс или 300 мс, в зависимости от состояния параметра **«Интегрирование 300 мс»**.

Соответствие сопротивления ШС состоянию ШС приведено в таблице 4.2.

Схема подключения охранных извещателей в ШС типа 7 производится аналогично подключению охранных извещателей в ШС типа 4 (см. приложение Д).

Тип 11 – Тревожный.

В ШС включаются нормально-замкнутые и нормально-разомкнутые тревожные извещатели (кнопки, педали и др.).

Возможные режимы (состояния) ШС:

- «На охране» («Взят») – ШС контролируется, сопротивление в норме;

- «Снят с охраны» («Снят») – ШС не контролируется, если нет контроля в снятом состоянии; если этот контроль есть, контролируется нарушение и восстановление снятого шлейфа (см. «Контроль снятого входа»);
- «Задержка взятия» – не закончилась задержка взятия на охрану;
- «Тихая тревога (нападение)» – зафиксировано нарушение ШС;
- «Невзятие» – ШС был нарушен в момент взятия на охрану.

Логика работы и параметры тревожного ШС аналогичны охранному ШС типа 4, за исключением того, что нарушение взятого на охрану ШС переводит его в состояние «Тихая тревога».

Время интегрирования для данного типа ШС составляет 70 мс или 300 мс, в зависимости от состояния параметра **«Интегрирование 300 мс»**.

Соответствие сопротивления ШС состоянию ШС приведено в таблице 4.2.

Схема подключения тревожных кнопок в ШС типа 11 производится аналогично подключению охранных извещателей в ШС типа 4 (см. приложение Д).

Тип 12 – Программируемый технологический.

Данный тип ШС может использоваться для контроля состояния самого различного оборудования и извещателей, в том числе и не связанных непосредственно с охранной и пожарной сигнализацией. В ШС включаются извещатели или выходные цепи других приборов с выходом типа «сухой контакт» или «открытый коллектор».

Программируемый технологический ШС может иметь до пяти различных состояний, которые определяются сопротивлением ШС. Сами состояния и пороговые значения сопротивления ШС, которые их разделяют, являются программируемыми. Таким образом, оборудование, имеющее несколько состояний и, соответственно, несколько контактных групп на выходе, можно контролировать с помощью одного ШС, включая контактные группы в ШС с различными добавочными или шунтирующими резисторами. Так же можно контролировать данный ШС на обрыв и короткое замыкание.

Влияние ШС на реле определяются состояниями, которые принимает данный ШС. Смена состояний программируемого технологического ШС определяется только изменением сопротивления ШС и никак не зависит от других параметров ШС, а также от команд сетевого контроллера.

Время интегрирования перехода в такие состояния, как «Взят», «Снят», «Норма технологического ШС» или какое-либо «Восстановление...» равно **«Времени восстановления»**.

Время интегрирования перехода в иные состояния составляет 300 мс.

Программируемый технологический ШС контролируется всегда, невозможно заблокировать или снять его с охраны. На команды взятия/снятия программируемого технологического ШС блок отправляет сообщение о текущем состоянии ШС.

При изменении состояния ШС сетевому контроллеру передаются соответствующие сообщения.

Тип 16 – Пожарный ручной.

В ШС включаются безадресные ручные (нормально–замкнутые и нормально–разомкнутые) пожарные извещатели.

Возможные режимы (состояния) ШС:

- «На охране» («Взят») – ШС контролируется, сопротивление в норме;
- «Снят с охраны» («Снят») – ШС не контролируется;
- «Задержка взятия» – не закончилась задержка взятия на охрану;
- «Пожар2» – зафиксировано срабатывание ручного извещателя;
- «Короткое замыкание» – сопротивление ШС менее 100 Ом;
- «Обрыв» – сопротивление ШС более 16 кОм;
- «Невзятие» – ШС был нарушен в момент взятия на охрану.

Время интегрирования для ШС типа 16 определяется в соответствии с требованиями п. 4.1.3.

Соответствие сопротивления ШС состоянию ШС приведено в таблице 4.2.

Схема подключения пожарных извещателей в ШС типа 16 приведена в приложении Д.

Тип 17 – Водосигнальный.

Возможные состояния входа:

- «Восстановление датчика затопления» – датчик затопления в норме и полностью контролируется;
- «Снят (отключен)» – ШС не контролируется;
- «Обрыв» – неисправность входа;
- «Тревога затопления» – датчики затопления зафиксировали наличие жидкости.

Время интегрирования перехода в состояние «Тревога затопления» равно параметру **«Задержка перехода в тревогу»**.

Время интегрирования восстановления входа в состояние «Восстановление датчика затопления» равно параметру **«Время восстановления»**.

Соответствие сопротивления ШС состоянию ШС приведено в таблице 4.2.

Схема подключения датчиков в ШС типа 17 приведена в приложении Д.

Тип 18 – "Пожарный пусковой".

Возможные состояния входа:

- «Снят (отключен)» – ШС не контролируется;
- «Активация устройства дистанционного пуска»;
- «Восстановление устройства дистанционного пуска»;
- «Обрыв», «Короткое замыкание» – неисправность входа.

Время интегрирования перехода в состояние «Активация устройства дистанционного пуска» составляет 300 мс.

Время интегрирования перехода в состояние «Восстановление устройства дистанционного пуска» равно параметру **«Время восстановления»**.

Соответствие сопротивления ШС состоянию ШС приведено в таблице 4.2.

Схема подключения УДП в ШС типа 18 приведена в приложении Д.

Параметр **«Задержка взятия»** («Время на выход») определяет время (в секундах), через которое блок предпринимает попытку взять ШС на охрану после поступления соответствующей команды. Ненулевая **«Задержка взятия»** используется обычно для охранного входного ШС в случае, когда после команды взятия на охрану в течение некоторого времени возможно нарушение данного ШС хозорганом (охрана входной двери). Кроме того, если перед взятием ШС на охрану требуется выключать реле блока (программа управления реле **«Выключить на время перед взятием»**), то ШС обязательно должен иметь ненулевую **«Задержку взятия»**.

Параметр **«Задержка перехода в Тревогу»** для охранного входного ШС (тип 7) – это задержка перехода из состояния «Тревога входной зоны» в состояние «Тревога проникновения» («Время на вход»). Она выбирается таким образом, чтобы хозорган успевал спокойно снять ШС с охраны после нарушения входного ШС. **«Задержка перехода в Тревогу»** также используется для водосигнального шлейфа при переходе в состояние «Тревога затопления», т.е. для того чтобы водосигнальный шлейф перешел в «Тревогу затопления», его сопротивление должно быть менее 2 кОм в течение времени, равном **«Задержке перехода в тревогу»**.

Если при взятии на охрану ШС его сопротивление меньше нормы, например, в ШС сработал дымовой пожарный извещатель, то блок автоматически «сбрасывает» ШС (отключает на 3 с напряжение питания ШС). **«Задержка анализа входа после сброса»** для любого типа ШС – это длительность паузы перед началом анализа ШС после восстановления напряжения питания

ШС. Такая задержка позволяет включать в ШС блока извещатели с большим временем готовности (временем «успокоения»). Для таких извещателей необходимо установить **«Задержку анализа входа после сброса»**, несколько превышающую максимальное время готовности. Минимальная аппаратная задержка составляет 1 секунду. Численное значение задержки анализа может составлять от 1 с до 63 с

Параметр **«Без права снятия с охраны»** не позволяет снять ШС с охраны никаким способом. Этот параметр обычно устанавливается для пожарных и тревожных ШС во избежание их случайного снятия.

Параметр **«Автопревзятие из невзятия»** предписывает блоку автоматически брать на охрану невзятый ШС как только его сопротивление будет в норме в течение 3 секунд.

Параметр **«Автоперевзятие из тревоги»** предписывает блоку автоматически переводить ШС из состояний «Тревога проникновения», «Тихая тревога» в режим «Взятие», а из режима «Тревога затопления» в режим «Восстановление датчика затопления, из состояния «Активация УДП» в состояние «Восстановление УДП», как только сопротивление ШС будет в норме в течение времени, равному **«Времени восстановления»**.

Параметр **«Контроль снятого входа»** предписывает блоку контролировать ШС также и в состоянии «Снят». Если сопротивление ШС в норме, то сетевому контроллеру передаётся сообщение «Норма снятого ШС», а если ШС нарушен – «Нарушение снятого ШС». Время интегрирования для «Нарушения снятого ШС» составляет 300 мс, а для «Нормы снятого ШС» оно равно **«Времени восстановления»**.

Параметры **«Управление реле 1...5»** связывают ШС с реле блока. Если состояние ШС должно влиять на какие-либо реле, то соответствующий параметр должен быть установлен. В противном случае параметр должен быть выключен.

Если какое-либо реле блока должно управляться сетевым контроллером (централизованное управление реле), то параметры **«Управление реле 1...5»** должны быть выключены у всех ШС для заданного реле.

Если изменение состояния ШС должно привести к включению или выключению реле (в соответствии с программой управления реле), то включение (выключение) реле произойдет не сразу, а спустя **«Задержку управления реле 1...5»**, заданную для данного ШС. Для специальных программ управления: 9 («Лампа»), 10 («ПЦН»), 13 («Пожарный ПЦН»), 14 («Выход НЕИСПРАВНОСТЬ»), 15 («Пожарная лампа») и 16 («Старая тактика ПЦН») (см. таблицу 5) – **«Задержка управления реле 1...5»** игнорируется, и реле переключается сразу при изменении состояния ШС. Задержка управления также игнорируется в программах 1-8 и 12, если шлейф перешел в состояние «Пожар2».

Параметр **«Блокировка перезапроса пожарного ШС»** позволяет отключить функцию перезапроса состояния шлейфов типа 1 и 2 при срабатывании одного извещателя. Если параметр **«Блокировка перезапроса пожарного ШС»** включен, то срабатывание одного извещателя сразу переведет ШС в режим «Внимание».

Параметр **«Интегрирование 300 мс»** позволяет устанавливать время интегрирования для охранных ШС (тип 4, 5, 7, 11). Значению «включен» соответствует время интегрирования 300 мс, значению «выключен» – 70 мс. Для повышения надежности работы блока и для уменьшения количества ложных тревог рекомендуем устанавливать время интегрирования 70 мс в случаях крайней необходимости.

Параметр **«Блокировка 10 % отклонений»** позволяет отключать для охранных шлейфов анализ резких изменений сопротивления ШС (более чем 10 % от установившегося значения), не выходящих за пределы диапазона нормы. Рекомендуется устанавливать этот параметр для тех шлейфов, в которые включены извещатели, создающие большие пульсации напряжения в ШС.

Таблица 4.2 Сопротивление ШС в различных состояниях

Тип входа	Состояния ШС				
Тип 1 – Пожарный дымовой	Короткое замыкание	Срабатывание двух и более дымовых извещателей	Срабатывание одного дымового извещателя	Норма	Обрыв
	R < 100 Ом	0,15...1,56* кОм	1,1*...2,0 кОм	2,4...5,4 кОм	R > 6,6 кОм
		* – Зависит от тока нагрузки ШС			
Тип 2 – Пожарный комбини- рованный	Короткое замыкание	Срабатывание дымового извещателя	Норма	Срабатывание теплового извещателя	Обрыв
	R < 100 Ом	0,1...1,8 кОм	2,2...5,4 кОм	6,6...14,4 кОм	R > 16 кОм
Тип 3 – Пожарный тепловой	Короткое замыкание	Норма	Срабатывание одного теплового извещателя	Срабатывание двух и более тепловых извещателей	Обрыв
	R < 1,8 кОм	3,0...5,4 кОм	6,6...11 кОм	12,5...22,5 кОм	R > 25 кОм
Тип 4 – Охранный	Норма		Тревога проникновения		
	2,2...10 кОм		R < 1,8 кОм или R > 12 кОм, или резкое изменение более чем на 10 %		
Тип 5 – Охранный с контролем блокировки	Норма	Тревога проникновения	Тревога взлома корпуса		
	2,2...5,4 кОм	R < 1,8 кОм или R > 6,6 кОм или резкое изменение более чем на 10 %	6,6...9,0 кОм; R > 20 кОм; R < 100 Ом		
Тип 6 – Технологи- ческий	Норма технологического ШС		Нарушение технологического ШС		
	2,2...5,4 кОм		R < 1,8 кОм или R > 6,6 кОм		
Тип 7 – Охранный входной	Норма		Тревога проникновения (входной зоны)		
	2,2...5,4 кОм		R < 1,8 кОм или R > 6,6 кОм, или резкое изменение более чем на 10 %		
Тип 11 – Тревожный	Норма		Тихая тревога (нападение)		
	2,2...5,4 кОм		R < 1,8 кОм или R > 6,6 кОм, или резкое изменение более чем на 10 %		
Тип 12 – Программи- руемый технологи- ческий	Состояние 1*	Состояние 2*	Состояние 3*	Состояние 4*	Состояние 5*
	менее R1*	от R1* до R2*	от R2* до R3*	от R3* до R4*	более R4*
	* – состояния ШС и пороговые значения сопротивления ШС программируются (см. п. 5.4.2)				

Таблица 4.2 (продолжение)

Тип входа	Состояния ШС				
Тип 16 – Пожарный ручной	Короткое замыкание	Пожар2	Норма	Пожар2	Обрыв
	R < 100 Ом	0,1 ... 1,8 кОм	2,2 ... 5,4 кОм	6,6 ... 14,4 кОм	R > 16 кОм
Тип 17 – Водосигналь- ный	Норма		Тревога затопления	Обрыв	
	2,2...5,4 кОм		R < 1,8 кОм	R > 6 кОм	
Тип 18 – Пожарный пусковой	Короткое замыкание	Активация УДП	Восстановление УДП	Активация УДП	Обрыв
	R < 100 Ом	0,1 ... 1,8 кОм	2,2 ... 5,4 кОм	6,6 ... 14,4 кОм	R > 16 кОм

4.1.3 Кратковременные нарушения ШС на время, при котором блок не переходит в тревожный режим («Время интегрирования» ШС), составляют:

- 50 мс и менее для охранных ШС, если параметр «Интегрирование 300 мс» выключен;
- 250 мс и менее для всех прочих типов ШС и для охранных ШС, если параметр «Интегрирование 300 мс» включен.

Нарушения ШС на время, при котором блок переходит в тревожный режим, составляют:

- 70 мс и более для охранных ШС, если параметр «Интегрирование 300 мс» выключен;
- 300 мс и более для для всех прочих типов ШС и для охранных ШС, если параметр «Интегрирование 300 мс» включен.

4.1.4 Блок обеспечивает питание от ШС токопотребляющих двухпроводных охранных и пожарных извещателей.

Количество извещателей, включаемых в один шлейф, рассчитывается по формуле:

$$N = I_m / i,$$

где: **N** – количество извещателей в шлейфе;

I_m – максимальный ток нагрузки:

- I_m = 3 мА для ШС типов 1, 4, 6, 7, 11, 12,
- I_m = 1,2 мА для ШС типа 2;

i – ток, потребляемый извещателем в дежурном режиме, мА.

Если используется ШС типа 1 (пожарный дымовой с распознаванием двойной сработки), то используемые извещатели должны быть работоспособны при снижении напряжения на извещателе до 12 В.

4.2 Выходы

4.2.1 В состав блока входят 7 выходов:

- 3 неконтролируемых выхода К1, К2, К3;
- 2 контролируемых выхода К4, К5;
- 2 неконтролируемых выхода управления индикаторами считывателя.

4.2.2 Неконтролируемые выходы К1, К2, К3 предназначены для:

- формирования и передачи на пульт пожарной части (ПЧ) дискретных сигналов «Пожар», «Неисправность», «Пуск»;
- формирования и передачи на пульт централизованного наблюдения (ПЦН) дискретных сигналов «Тревога».

4.2.3 Контролируемые выходы К4, К5 предназначены для управления звуковыми и световыми оповещателями (ЗО и СО), а так же иным противопожарным оборудованием (исполнительными устройствами).

Блок осуществляет управление исполнительными устройствами коммутацией напряжения питания с собственных клемм («+U1», «0V», «+U2», «0V») на клеммы выходов «K4+», «K4-» ... «K5+», «K5-». Подключение внешних источников питания к клеммам контролируемых выходов запрещено и может привести к неисправности блока.

Блок позволяет подключать несколько оповещателей к одному выходу, с обеспечением контроля исправности линий как в выключенном, так и во включенном состояниях.

Контроль исправности линии во включенном состоянии осуществляется путем измерения тока нагрузки. Контроль исправности линий в выключенном состоянии осуществляется малым током обратной полярности.

Для осуществления контроля цепи нагрузка должна подключаться к выходу согласно п.п.4.2.32... 4.2.36. Большинство световых и звуковых оповещателей с рабочим напряжением 12 В или 24 В, которые подключаются с соблюдением полярности, уже имеют встроенный диод, и подключать дополнительные последовательный диоды не требуется.

4.2.4 Электрические характеристики выходов К1 ... К3 приведены в Таблице 4.2.1.

Таблица 4.2.1 Электрические характеристики выходов К1...К3

Наименование характеристики	Значение
Тип выхода	«сухой контакт», на переключение (электромагнитное реле)
Коммутируемое напряжение постоянного тока, не более, В	24
Коммутируемое напряжение переменного тока, не более, В	80
Коммутируемый ток (постоянный / переменный), не более, А	2 / 0,05

4.2.5 Электрические характеристики выходов К4, К5 приведены в Таблице 4.2.2.

Таблица 4.2.2 Электрические характеристики выходов К4, К5

Наименование характеристики	Значение
Тип выхода	транзисторный ключ
Выходное напряжение (от источника питания блока), В	10,2 ... 28
Коммутируемый ток одного выхода, не более, А	2,5
Суммарный ток выходов К4 и К5, не более, А	3
Ток контроля исправности линии, не более, mA	– 1,5

4.2.6 Конфигурационные параметры выходов, определяющие способ управления выходами и их контроля, приведены в Таблице 4.2.3.

Таблица 4.2.3 Конфигурационные параметры выходов

Наименование параметра	Описание функции	Диапазон допустимых значений
Тип выхода	Определяет алгоритм формирования событий, описывающих текущее логическое состояние выхода.	<i>Простой</i>
		<i>Технологическое оборудование</i>
		<i>Противопожарное оборудование</i>
Программа управления	Определяет тактику локального управления выходом в зависимости от состояния связанных с выходом ШС.	<i>1 ... 37, 50 ... 55, 0 – централизованное управление (командами сетевого контроллера)</i>
Время управления, с	Время включения или выключения выхода для программ управления, предполагающих ограниченное время включения (выключения)	<i>0 ... 8191,750 с (0 ... 2ч 16 мин 31,750 с), шаг 0,125 с. 8191,875 с – бесконечное время</i>
Бесконечное время управления	Определяет бесконечное время включения или выключения выхода	<i>Вкл. / Выкл.</i>
Тип контроля включенного выхода	Определяет тип контроля цепи нагрузки контролируемого выхода во включенном состоянии	<i>Без контроля</i>
		<i>Контроль на обрыв</i>
		<i>Контроль на КЗ</i>
		<i>Контроль на обрыв и КЗ</i>
Тип контроля выключенного выхода	Определяет тип контроля цепи нагрузки контролируемого выхода в выключенном состоянии	<i>Без контроля</i>
		<i>Контроль на обрыв</i>
		<i>Контроль на КЗ</i>
		<i>Контроль на обрыв и КЗ</i>
Режим контроля включенного выхода	Уточняет режим контроля цепи нагрузки контролируемого выхода на обрыв и КЗ во включенном состоянии	<i>Контроль по порогам</i>
		<i>Контроль резкого изменения тока выхода</i>
		<i>Контроль с периодическим отключением нагрузки</i>
Порог обрыва включенного выхода, мА	Определяет порог обрыва для режима «Контроль по порогам»	<i>5 ... 2500</i>
Порог КЗ включенного выхода, мА	Определяет порог обрыва для режима «Контроль по порогам»	<i>5 ... 2500</i>
События о включении / выключении	Определяет необходимость формирования событий при изменении состояния выхода	<i>Вкл. / Выкл.</i>

4.2.7 Параметр «Тип выхода».

Параметр определяет алгоритм формирования событий, описывающих текущее логическое состояние выхода, управляемого локально. Эти события формируются и передаются сетевому контроллеру при всех изменениях логического состояния выхода.

В случае централизованного управления параметр не имеет практического смысла.

Параметр может принимать значения:

- «Простой»;
- «Технологическое оборудование»;
- «Противопожарное оборудование».

4.2.8 При значении параметра «Тип выхода» равным «Простой» события о логическом состоянии выхода не формируются.

Данный тип следует назначать выходам:

- используемых для формирования дискретных сигналов «Неисправность»;
- используемых для формирования иных дискретных сигналов, не связанных с управлением противопожарным, охранным и/или технологическим оборудованием.

4.2.9 При значении параметра «Тип выхода» равным «Технологическое оборудование», выход может находиться в следующих логических состояниях:

- «Исполнительное устройство в исходном состоянии»;
- «Исполнительное устройство в рабочем состоянии»;
- «Отказ исполнительного устройства» (неисправность, произошедшая во время пуска).

Данный тип следует назначать выходам:

- используемым для управления технологическим оборудованием;
- используемых для управления противопожарным, охранным и/или технологическим оборудованием, подразумевающим включение исполнительного устройства в дежурном режиме (например, табло «Выход» - в дежурном режиме включено в непрерывном режиме, при пожаре включается в прерывистом).

4.2.10 При значении параметра «Тип выхода» равным «Противопожарное оборудование», выход может находиться в следующих логических состояниях:

- «Исполнительное устройство в исходном состоянии»;
- «Задержка пуска выхода (реле)»;
- «Пуск выхода (реле)»;
- «Неудачный пуск» (неисправность, произошедшая во время пуска);
- «Отмена пуска» (во время пуска пришла команда сетевого контроллера).

Данный тип следует назначать выходам, используемым для:

- управления противопожарным оборудованием (табло, сирены и т.п.);
- формирования дискретных сигналов «Пожар» и «Пуск»;
- управления охранным оборудованием (табло, сирены, лампы);
- формирования дискретных сигналов «Тревога».

4.2.11 Параметр **«Программа управления»** определяет тактику локального управления выходом в зависимости от состояния связанных с выходом ШС. Описание возможных программ управления реле приведено в Таблице 4.2.6.

При выборе программы «0 – Не управлять» выход управляется централизованно, по сети RS-485, при помощи команд сетевого контроллера.

4.2.12 Параметр **«Время управления, с»** задает время включения (выключения) выхода для программ управления, предполагающих ограниченное время включения («Включить на время при...»). Максимально возможное значение параметра **«Время управления»** (8191,875 с) является специальным и означает бесконечное время управления выходом.

4.2.13 Параметр **«Бесконечное время управления»** позволяет упростить введение максимально возможного значения параметра **«Время управления»** (8191,875 с).

4.2.14 Параметры **«Тип контроля включенного выхода»** и **«Тип контроля выключенного выхода»** определяют типы контроля в соответствующих состояниях и могут принимать значения:

- *«Без контроля»;*
- *«Контроль на обрыв»;*
- *«Контроль на КЗ»;*
- *«Контроль на обрыв и КЗ».*

Блок формирует и передает сетевому контроллеру события обо всех изменениях состояния контролируемого выхода.

Примечание – Если короткое замыкание выхода обнаружено во включенном состоянии, независимо от значения параметра «Режим контроля», выполнение команды управления будет прервано. Попытка восстановления программы управления выходом будет произведена через 10 секунд.

При использовании блока в составе приемно-контрольного прибора и прибора управления средствами оповещения в составе комплексов технических средств:

- пожарной сигнализации и автоматики;
- систем оповещения и управления эвакуацией 1 и 2 типов,

для выполнения требований ГОСТ Р 53325–2012, все выходы, используемые для подключения средств оповещения и иного противопожарного оборудования, должны контролироваться на обрыв и КЗ.

4.2.15 Состояние контролируемого выхода в выключенном состоянии определяется напряжением на плюсовой клемме выхода («КХ+») относительно клеммы «0 В» согласно Таблице 4.2.4.

Таблица 4.2.4 Состояния контролируемых выходов в выключенном состоянии

	Состояние выхода		
	Обрыв	Норма	Короткое замыкание
Напряжение на клемме «КХ+» относительно клеммы «0 В», В (отрицательное)	– 5 ... – 1,125	– 1,125... – 0,15	– 0,15 ... 0

4.2.16 Состояние контролируемого выхода во включенном состоянии определяется током нагрузки, согласно Таблице 4.2.5.

Таблица 4.2.5 Состояния контролируемых выходов во включенном состоянии

	Состояние выхода		
	Обрыв	Норма	Короткое замыкание
Ток нагрузки, А	0 ... «ток обрыва» или резкое уменьшение	«ток обрыва» ... «ток КЗ»	более «ток КЗ» или резкое увеличение

4.2.17 Параметр **«Режим контроля включенного выхода»** уточняет режим контроля цепи нагрузки контролируемого выхода на обрыв и КЗ во включенном состоянии и может принимать значения:

- *«Контроль по порогам»;*
- *«Контроль резкого изменения тока выхода»;*
- *«Контроль с периодическим отключением нагрузки».*

4.2.18 При выбранном значении параметра *«Контроль по порогам»* в качестве *«тока обрыва»* и *«тока КЗ»* используется значение конфигурационных параметров **«Порог обрыва, mA»** и **«Порог КЗ, mA»** которые могут быть заданы в диапазоне 5 ... 2500 mA.

Данный режим рекомендуется использовать при подключении к одному выходу нескольких исполнительных устройств, не допускающих кратковременное отключение напряжения питания.

4.2.19 При выбранном значении параметра *«Контроль резкого изменения тока выхода»*, при включении выхода, блок накапливает значение среднего тока нагрузки.

При резком уменьшении тока нагрузки больше чем на 1/4 от среднего значения констатируется обрыв выхода.

При резком увеличении тока нагрузки больше чем на 1/4 от среднего значения констатируется КЗ выхода.

Плавные изменения тока нагрузки вследствие изменения напряжения питания учитываются в накапливаемом среднем значении.

Такой режим рекомендуется применять в случае подключения к выходу не более чем четырёх исполнительных устройств, имеющих одинаковый ток потребления. Корректная работа данного типа контроля с большим количеством исполнительных устройств не возможна.

4.2.20 При выбранном значении параметра *«Контроль с периодическим отключением нагрузки»* каждые 60 секунд блок отключает выход на 125 мс, в течение которых проверяется целостность линии до оконечного элемента.

Такой режим контроля является предпочтительным при подключении к одному выходу нескольких исполнительных устройств, допускающих кратковременное отключение напряжения питания (световые и звуковые оповещатели). При этом обеспечивается контроль исправности линии связи на всем протяжении, а количество оповещателей ограничивается только максимально допустимым током выхода.

4.2.21 Параметр **«События о включении / выключении»** определяет необходимость формирования и передачи сетевому контроллеру событий обо всех изменениях режима работы (маски мигания) выхода.

4.2.22 Все выходы прибора (контролируемые и неконтролируемые) могут управляться двумя способами:

- по стандартным программам, в зависимости от текущего состояния входов, имеющих логическую связь с управляемым выходом (локальное управление);
- командами сетевого контроллера, по интерфейсу RS-485 (централизованное управление).

4.2.23 Для локального управления выходом X необходимо:

- задать связь выхода с требуемыми входами (параметры «**Управление выходом X**», вкладка «*Входы*»);
- задать задержку управления для изменения состояния каждого связанного входа (параметры «**Задержка управления выходом X**», вкладка «*Входы*»);
- выбрать «**Тип выхода**» (при необходимости);
- выбрать «**Программу управления**» (см. Таблицу 4.2.6);
- задать время управления (необходимо для программ предполагающих ограниченное время включения (выключения), параметр «**Время управления, с**»);
- для контролируемых выходов выбрать «**Тип контроля включенного выхода**» и «**Тип контроля выключенного выхода**»;
- выбрать «**Режим контроля включенного выхода**» и при необходимости, откорректировать пороги КЗ и обрыва;
- определить необходимость формирования событий о включении / выключении (при необходимости).

4.2.24 Описание локальных программ управления выходами приведено в Таблице 4.2.6.

4.2.25 Для всех программ управления, кроме №№ 9, 10, 13, 14, 15, 16 (см. Таблицу 4.2.6), включение (выключение) выхода при изменении состояния связанного с ним входа будет происходить с задержкой, указанной в параметре «**Задержка управления выходом X**» для каждого входа. Таким образом, для разных входов прибора, связанных с одним и тем же выходом, можно задавать различную задержку включения.

Однако если связанный вход перейдет в состояние «**Активация УДП**» - включение (выключение) выхода произойдет немедленно, без задержки.

4.2.26 Для программ 1 – 8 и 12 при переходе связанного входа в состояние «**Пожар2**» включение (выключение) выхода произойдет немедленно, без задержки.

4.2.27 Для программ управления, предполагающих ограниченное время включения («**Включить (выключить) на время при...**»), это время определяется параметром «**Время управления, с**». Максимально возможное значение параметра «**Время управления, с**» (8191,875 с) является специальным и означает бесконечное время управления выходом.

Таблица 4.2.6 Локальные программы управления выходами

№№	Название программы	Описание программы	Исходное состояние
0	«Не управлять»	Централизованное управление	Выключено
1	«Включить»	Если «Тревога проникновения», «Тревога затопления» или «Пожар»* – включить; иначе – выключить.	Выключено
2	«Выключить»	Если «Тревога проникновения», «Тревога затопления» или «Пожар»* – выключить; иначе – включить.	Включено
3	«Включить на время»	Если «Тревога проникновения», «Тревога затопления» или «Пожар»* – включить на заданное время; иначе – выключить.	Выключено
4	«Выключить на время»	Если «Тревога проникновения», «Тревога затопления» или «Пожар»* – выключить на заданное время; иначе – включить.	Включено
5	«Мигать из состояния ВЫКЛЮЧЕНО»	Если «Тревога проникновения», «Тревога затопления» или «Пожар»* – переключаться (0,5 с включено / 0,5 с выключено); иначе – выключить.	Выключено
6	«Мигать из состояния ВКЛЮЧЕНО»	Если «Тревога проникновения», «Тревога затопления» или «Пожар»* – переключаться (0,5 с включено / 0,5 с выключено); иначе – включить.	Включено
7	«Мигать из состояния ВЫКЛЮЧЕНО на время»	Если «Тревога проникновения», «Тревога затопления» или «Пожар»* – переключаться (0,5 с включено / 0,5 с выключено) заданное время; иначе – выключить.	Выключено
8	«Мигать из состояния ВКЛЮЧЕНО на время»	Если «Тревога проникновения», «Тревога затопления» или «Пожар»* – переключаться (0,5 с включено / 0,5 с выключено) заданное время; иначе – включить.	Включено
9	«ЛАМПА»	Если «Пожар»*, то переключаться (0,25 с включено / 0,25 с выключено); если «Внимание», то переключаться (0,25 с включено / 0,75 с выключено); если «Тревога проникновения», «Тревога затопления», «Тревога входа» или «НЕВЗЯТИЕ», то переключаться (0,5 с включено / 0,5 с выключено); если «Неисправность», «Взлом корпуса», то переключаться (0,25 с включено / 1,75 с выключено); если есть взятый вход, то включить; если все входы сняты с охраны, то выключить.	**
10	«ПЦН»	Если все входы, связанные с выходом, на охране, то включить; иначе – выключить.	**
11	«АСПТ»	Включить на заданное время, если есть ШС в состоянии «Пожар2» и нет нарушенных технологических ШС. Нарушенный технологический ШС блокирует включение. Если технологический ШС был нарушен во время задержки управления выходом, то при его восстановлении выход будет включён на заданное время (нарушение технологического ШС приостанавливает отсчёт задержки включения)	Выключено

Таблица 4.2.6 (продолжение)

№№	Название программы	Описание программы	Исходное состояние
12	«СИРЕНА»	Если «Пожар»*, то переключаться заданное время (1,5 с включено / 0,5 с выключено); если «Внимание», то переключаться заданное время (0,5 с включено / 1,5 с выключено); если «Тревога проникновения», «Тревога затопления», то включить на заданное время; иначе – выключить.	Выключено
13	«Пожарный ПЦН»	Если «Пожар»* или «Внимание», то включить; иначе – выключить (разомкнуть) .	**
14	«Выход НЕИСПРАВНОСТЬ»	Если есть входы в состоянии «Неисправность», «Взлом корпуса», «Невзятие» или «Снят», то выключить; иначе – включить (замкнуть).	**
15	«Пожарная ЛАМПА»	Если «Пожар»*, то мигать (0,25 с включено / 0,25 с выключено); если «Внимание», то мигать (0,25 с включено / 0,75 с выключено); если «Тревога проникновения», «Тревога входа», «Тревога затопления» или «НЕВЗЯТИЕ», то мигать (0,5 с включено / 0,5 с выключено); если «Неисправность», то мигать (0,25 с включено / 1,75 с выключено); если все входы, связанные с выходом, в состоянии «Взято», то включить; иначе – выключить.	**
16	«Старая тактика ПЦН»	Если все входы, связанные с выходом, в состоянии «Взят» либо «Снят» (нет «Тревоги проникновения», «Тихой тревоги», «Тревоги входа», «Тревоги затопления», «Пожара»*, «Неисправности», «Невзятия» и т.п.), то включить; иначе – выключить.	**
17	«Включить на время перед взятием»	Если идет процесс взятия входа на охрану («Задержка взятия»), то включить на заданное время; иначе – выключить.	Выключено
18	«Выключить на время перед взятием»	Если идет процесс взятия входа на охрану («Задержка взятия»), то выключить на заданное время; иначе – включить.	Включено
19	«Включить на время при взятии»	Если любой из входов, связанных с выходом, переходит в состояние «Взят», то включить на заданное время; иначе – выключить.	Выключено
20	«Выключить на время при взятии»	Если любой из входов, связанных с выходом, переходит в состояние «Взят», то выключить на заданное время; иначе включить.	Включено
21	«Включить на время при снятии»	Если любой из входов, связанных с выходом, переходит в состояние «Снят», то включить на заданное время; иначе – выключить.	Выключено
22	«Выключить на время при снятии»	Если любой из входов, связанных с выходом, переходит в состояние «Снят», то выключить на заданное время; иначе – включить.	Включено

Таблица 4.2.6 (продолжение)

№№	Название программы	Описание программы	Исходное состояние
23	«Включить на время при невзятии»	Если любой из входов, связанных с выходом, переходит в состояние «Невзятие», то включить на заданное время; иначе – выключить.	Выключено
24	«Выключить на время при невзятии»	Если любой из входов, связанных с выходом, переходит в состояние «Невзятие», то выключить на заданное время; иначе – включить.	Включено
25	«Включить на время при нарушении технологического ШС»	Если «Нарушение технологического входа», то включить на заданное время; иначе – выключить.	Выключено
26	«Выключить на время при нарушении технологического ШС»	Если «Нарушение технологического входа», то выключить на заданное время; иначе – включить.	Включено
27	«Включить при снятии»	Если хотя бы один из входов, связанных с выходом, в состоянии «Снят», то включить; иначе – выключить.	Выключено
28	«Выключить при снятии»	Если хотя бы один из входов, связанных с выходом, в состоянии «Снят», то выключить; иначе – включить.	Включено
29	«Включить при взятии»	Если хотя бы один из входов, связанных с выходом, в состоянии «Взят», то включить; иначе – выключить.	Выключено
30	«Выключить при взятии»	Если хотя бы один из входов, связанных с выходом, в состоянии «Взят», то выключить; иначе – включить.	Включено
31	«Включить при нарушении технологического ШС»	Если «Нарушение технологического входа», то включить; иначе – выключить.	Выключено
32	«Выключить при нарушении технологического ШС»	Если «Нарушение технологического входа», то выключить; иначе – включить.	Включено
33	«АСПТ-1»	Включить на заданное время, если ШС перешёл в состояние «ПОЖАР» («Пожар2») и нет нарушенных технологических ШС. Если технологический ШС был нарушен во время задержки управления реле, то при его восстановлении выход будет включён на заданное время (нарушение технологического ШС приостанавливает отсчёт задержки включения)	Выключено
34	«АСПТ-А»	Включить на заданное время, если есть ШС в состоянии «Пожар2» и нет нарушенных технологических ШС. Нарушенный технологический ШС блокирует включение, при его восстановлении выход останется выключенным	Выключено
35	«АСПТ-А1»	Включить на заданное время, если ШС перешёл в состояние «ПОЖАР» («Пожар2») и нет нарушенных технологических ШС. Нарушенный технологический ШС блокирует включение, при его восстановлении выход останется выключенным	Выключено

Таблица 4.2.6 (продолжение)

№№	Название программы	Описание программы	Исходное состояние
36	«Включить при повышении уровня»	Если вход перешел в состояние «Повышение уровня» ***, то включить; иначе – выключить.	Выключено
37	«Включить при понижении уровня»	Если вход перешел в состояние «Понижение уровня» ***, то включить; иначе – выключить.	Выключено
50	При «Пожар2» включить на время	Если «Пожар2» - включить на заданное время; иначе – выключить.	Выключено
51	При «Пожар2» выключить на время	Если «Пожар2» - выключить на заданное время; иначе – включить.	Включено
52	При «Пожар2» мигать на время из состояния ВЫКЛЮЧЕНО	Если «Пожар2» - переключаться (0.5 с включено/ 0.5 с выключено) заданное время; иначе – выключить.	Выключено
53	При «Пожар2» мигать на время из состояния ВКЛЮЧЕНО	Если «Пожар2» - переключаться (0.5 с включено/ 0.5 с выключено) заданное время; иначе – включить.	Включено
54	«Включить при нападении»	Если «Тихая тревога» - включить; иначе – выключить.	Включено
55	«Выключить при нападении»	Если «Тихая тревога» - выключить; иначе – включить.	Включено
<p>Примечания:</p> <p>* – Под термином «Пожар» здесь подразумевается «Пожар», «Пожар2» или «Активация УДП». Для программ 1-8 и 12 при «Пожар2» задержка управления не работает.</p> <p>** – Состояние реле определяется состоянием группы связанных с ним шлейфов;</p> <p>*** – В состояние «Повышение уровня» и «Понижение уровня» может перейти только программируемый технологический вход (тип 12), если для него запрограммированы соответствующие состояния.</p>			

4.2.28 Для программ управления №№ 1 – 8 (программы общего назначения), 11 («АСПТ»), 12 («Сирена»), 33 («АСПТ-1»), 34 («АСПТ-А»), 35 («АСПТ-А1») а так же 50 – 53, нарушение технологического входа (тип 6), связанного с выходом, блокирует работу программы по условиям:

- «Пожар»;
- «Пожар2»;
- «Тревога проникновения»;
- «Тревога затопления».

Работа программы по условию «Активация УДП» не блокируется при нарушении связанного технологического входа.

4.2.29 Если, при восстановлении технологического входа, условия включения выхода от других входов сохранились, то:

- для программ управления с неограниченным временем управления (программы 1, 2, 5 и 6, 11 и 33) выполнение программы будет возобновлено;
- для программ с ограниченным временем выполнения (программы 3, 4, 7, 8, 12, 34, 35, 50 – 53) возобновления работы не будет.

Таким образом, нарушение технологического приостанавливает выполнение программ общего назначения с неограниченным временем управления, и отменяет включение по программам общего назначения с ограниченным временем выполнения.

4.2.30 Для централизованного управления выходом X (командами сетевого контроллера) необходимо настроить прибор и сетевой контроллер.

Для настройки прибора необходимо:

- выбрать «**Программу управления**» – «0 – Не управлять» (см. Таблицу 4.2.6);
- для контролируемых выходов выбрать «**Тип контроля включенного выхода**» и «**Тип контроля выключенного выхода**»;
- выбрать «**Режим контроля включенного выхода**» и при необходимости, откорректировать пороги КЗ и обрыва;
- определить необходимость формирования событий о включении / выключении (при необходимости).

При выборе «**Программы управления**» – «0 – Не управлять» выход будет управляться централизованно, вне зависимости от наличия связи выхода и входа (параметры «**Управление выходом X**»).

При настройке данным способом, после включения питания прибора, выход будет выключен, до получения первой команды сетевого контроллера. Формирование команды, переводящей выход в состояние, соответствующее текущему состоянию связанных с выходом разделов, может занять у сетевого контроллера некоторое время.

Поэтому, если используется программа централизованного управления, предполагающая исходное состояние «*Включено*» (одна из программ «*Выключить при...*»), то целесообразно переводить выход в состояние «*Включено*» сразу после включения питания. Для этого необходимо:

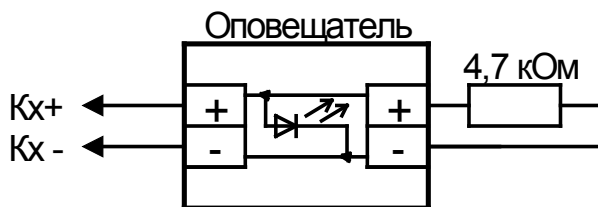
- выбрать любую «**Программу управления**», предполагающую исходное состояние «*Включено*», например, «2 – *Выключить*» (см. Таблицу 4.2.6);
- убрать все связи выхода со всеми входами (параметры «**Управление выходом X**», вкладка «*Входы*»).

4.2.31 Для настройки сетевого контроллера необходимо, в конфигурации контроллера:

- задать связь выхода (реле) с разделами;
- назначить программу управления реле;
- задать задержку и время управления реле.

Подробнее – см. Руководство по эксплуатации соответствующего сетевого контроллера.

4.2.32 Подключение одного полярного оповещателя (исполнительного устройства), имеющего встроенный диод, производится в соответствии со схемой, приведенной на Рисунке 4.2.1:



,где x – номер выхода (4 ... 5)

Рисунок 4.2.1 Схема подключения одного полярного оповещателя (исполнительного устройства) к контролируемому выходу блока

Схема позволяет осуществлять контроль исправности линии связи с оповещателем (исполнительным устройством) как в выключенном, так и во включенном состоянии.

В выключенном состоянии контролируется наличие оконечного элемента (резистора 4,7 кОм) при помощи малого тока обратной полярности.

Во включенном состоянии контроль исправности линии связи и исполнительного устройства осуществляется путем контроля тока потребления цепи выхода (прямой полярности).

Контроль исправности линии связи на обрыв во включенном состоянии осуществляется в соответствии со значением конфигурационного параметра выхода **«Режим контроля включенного выхода»** и может быть реализован по-разному:

При размещении оконечного элемента внутри корпуса оповещателя (исполнительного устройства) следует использовать в качестве значения параметра **«Контроль включенного входа»** *«Контроль по порогам»*.

При размещении оконечного элемента вне корпуса оповещателя (исполнительного устройства) следует использовать в качестве значения параметра **«Контроль включенного входа»** *«Контроль с периодическим отключением нагрузки»*.

Иные варианты контроля в этом случае не допустимы.

4.2.33 Подключение нескольких полярных оповещателей (исполнительных устройств), имеющих встроенный диод, к одному выходу блока производится в соответствии со схемой, приведенной на Рисунке 4.2.2:

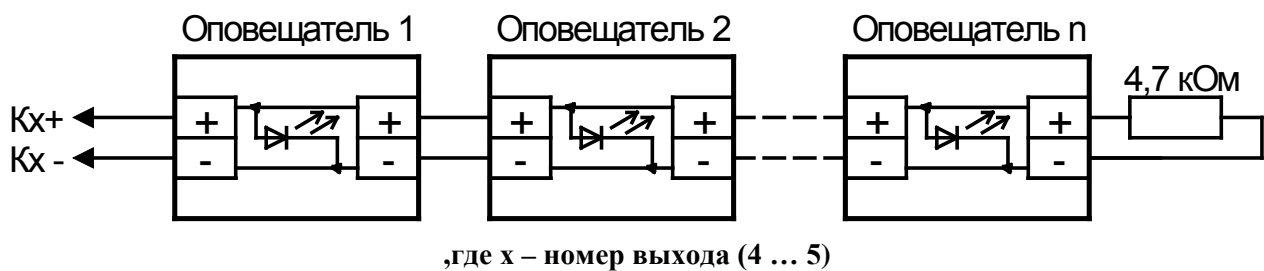


Рисунок 4.2.2 Схема подключения нескольких полярных оповещателей (исполнительных устройств) к одному выходу блока

Схема позволяет осуществлять контроль исправности линии связи с оповещателями (исполнительными устройствами) на всем её протяжении как в выключенном, так и во включенном состоянии.

В выключенном состоянии контролируется наличие оконечного элемента (резистора 4,7 кОм) при помощи малого тока обратной полярности.

Во включенном состоянии контроль исправности линии связи и исполнительных устройств осуществляется путем контроля тока потребления цепи выхода (прямой полярности).

Контроль исправности линии связи на обрыв во включенном состоянии осуществляется в соответствии со значением конфигурационного параметра выхода **«Режим контроля включенного выхода»** и может быть реализован по-разному:

При размещении оконечного элемента (резистора 4,7 кОм) внутри корпуса последнего оповещателя (исполнительного устройства) рекомендуется использовать в качестве значения параметра **«Режим контроля включенного выхода»** *«Контроль с периодическим отключением нагрузки»*.

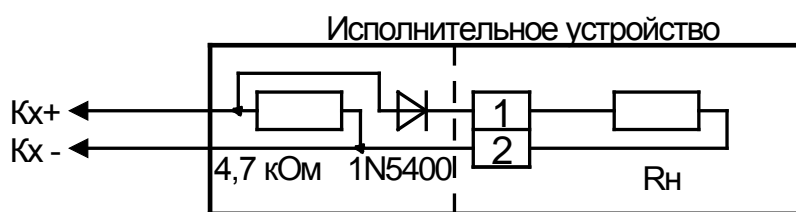
При подключении к выходу исполнительных устройств, для которых не приемлемо кратковременное отключение напряжения питания, допускается использовать в качестве значения параметра **«Режим контроля включенного выхода»**:

- *«Контроль по порогам»*;
- *«Контроль резкого изменения тока выхода»*.

При размещении оконечного элемента (резистора 4,7 кОм) вне корпуса оповещателя (исполнительного устройства) следует использовать в качестве значения параметра **«Режим контроля включенного выхода»** *«Контроль с периодическим отключением нагрузки»*.

Иные варианты контроля не допустимы.

4.2.34 Подключение одного неполярного оповещателя (исполнительного устройства, кроме цепей запуска АУП), не имеющего встроенного диода, производится в соответствии со схемой, приведенной на Рисунке 4.2.3:



,где x – номер выхода (4 ... 5)

Рисунок 4.2.3 Схема подключения неполярного оповещателя (исполнительного устройства) к выходу блока

Данная схема не распространяется на цепи запуска АУП: пиропатроны, запорные устройства и иные устройства, имеющих малое сопротивление (единицы ... десятки Ом).

При подключении неполярного исполнительного устройства, элементы контроля исправности линии (резистор 4,7 кОм и диод типа 1N5400 или аналогичный) необходимо размещать непосредственно в корпусе исполнительного устройства.

Допускается размещать элементы контроля исправности линии в непосредственной близости от исполнительного устройства только для устройств во взрывозащищенном исполнении.

Схема позволяет осуществлять контроль исправности линии связи с оповещателем (исполнительным устройством) как в выключенном, так и во включенном состоянии.

В выключенном состоянии контролируется наличие оконечного элемента (резистора 4,7 кОм) при помощи малого тока обратной полярности.

Во включенном состоянии контроль исправности линии связи и исполнительного устройства осуществляется путем контроля тока потребления цепи выхода (прямой полярности).

Схема не предполагает контроль исправности оповещателя (исполнительного устройства) в выключенном состоянии.

В качестве значения параметра **«Режим контроля включенного выхода»** рекомендуется использовать *«Контроль по порогам»*.

4.2.35 Подключение нескольких неполярных оповещателей (исполнительных устройств, кроме цепей запуска АУП), не имеющих встроенного диода, к одному выходу блока, производится в соответствии со схемой, приведенной на Рисунке 4.2.4:

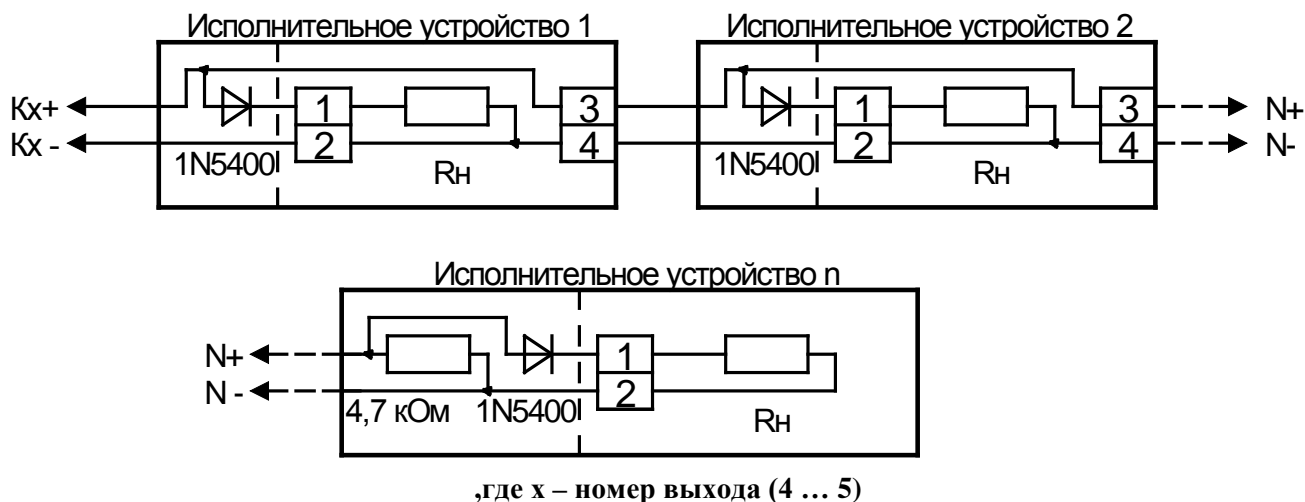


Рисунок 4.2.4 Схема подключения нескольких неполярных исполнительных устройств к одному выходу блока

Данная схема не распространяется на цепи запуска АУП: пиропатроны, запорные устройства и иные устройства, имеющих малое сопротивление (единицы ... десятки Ом).

При подключении неполярных исполнительных устройств, элементы контроля исправности линии (резистор 4,7 кОм и диоды типа 1N5400 или аналогичный) необходимо размещать непосредственно в корпусах исполнительных устройств.

Допускается размещать элементы контроля исправности линии в непосредственной близости от исполнительных устройств только для устройств во взрывозащищенном исполнении.

Схема позволяет осуществлять контроль исправности линии связи с оповещателями (исполнительными устройствами) на всем её протяжении как в выключенном, так и во включенном состоянии.

В выключенном состоянии контролируется наличие оконечного элемента (резистора 4,7 кОм) при помощи малого тока обратной полярности.

Во включенном состоянии контроль исправности линии связи и исполнительных устройств осуществляется путем контроля тока потребления цепи выхода (прямой полярности).

В качестве значения параметра **«Режима контроля включенного выхода»** рекомендуется использовать значение *«Контроль с периодическим отключением нагрузки»*.

При подключении к выходу исполнительных устройств, для которых не приемлемо кратковременное отключение напряжения питания, допускается использовать в качестве значения параметра **«Режима контроля включенного выхода»**:

- *«Контроль по порогам»*;
- *«Контроль резкого изменения тока выхода»*.

4.2.36 Подключение исполнительного устройства цепи запуска АУП производится в соответствии со схемой, приведенной на Рисунке 4.2.5:

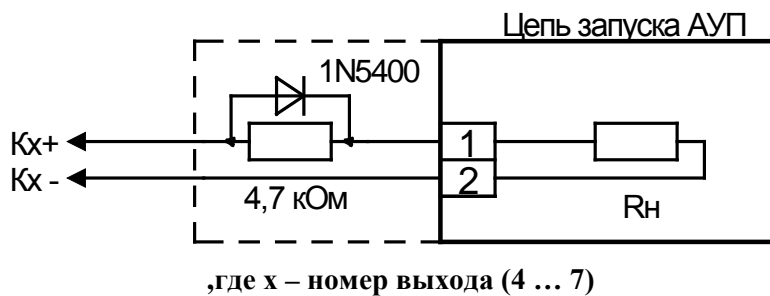


Рисунок 4.2.5 Схема подключения исполнительного устройства цепи запуска АУП

Схема позволяет подключить к выходу прибора одно исполнительное устройство цепи запуска АУП: пиропатрон, запорное устройство или иное устройство, имеющее малое сопротивление (единицы ... десятки Ом).

Элементы контроля исправности линии (резистор 4,7 кОм и диод типа 1N5400 или аналогичный) следует размещать в корпусе исполнительного устройства либо в монтажном отсеке прибора.

Схема обеспечивает контроль исправности устройства и линии связи как во включенном, так и в выключенном состоянии.

В выключенном состоянии контролируется наличие оконечного элемента (резистора 4,7 кОм) при помощи малого тока обратной полярности.

Во включенном состоянии контроль исправности линии связи и исполнительного устройства осуществляется путем контроля тока потребления цепи выхода (прямой полярности).

В качестве значения параметра **«Режима контроля включенного выхода»** рекомендуется использовать *«Контроль по порогам»*.

4.3 Параметры блока

Параметры конфигурации блока определяют особенности его работы в целом, а также задают сетевые настройки для работы в составе ИСБ «Орион».

Параметры конфигурации блока приведены в таблице 4.6.

Таблица 4.6 Параметры конфигурации блока

Наименование параметра	Описание функции	Диапазон допустимых значений
1	2	3
Контроль двух вводов питания	Определяет способ перехода в режим «Авария питания»: при аварии питания на одном или на обоих вводах питания	Вкл./выкл.
Сетевой адрес	Определяет адрес блока при подключении к интерфейсу RS-485	1...127
Пауза ответа по интерфейсу	Определяет значение паузы ответа блока на запрос сетевого контроллера	От 1,5 мс до 500 мс с интервалом в 0,125 мс

4.3.1 Параметр **«Контроль двух вводов питания»** указывает блоку, по какому условию переходить в режим «Авария питания»: при аварии хотя бы по одному вводу питания или при аварии по обоим.

Если параметр «Контроль двух вводов питания» включен, то блок перейдет в режим «Авария питания», когда хотя бы по одному вводу электропитания напряжение опустится ниже 9.5 В или превысит 29.7 В, и вернется в дежурный режим, если напряжение на обоих вводах будет выше 10.2 В, но менее 28.3В.

Если параметр «Контроль двух вводов питания» выключен, то блок будет находиться в дежурном режиме до тех пор, пока напряжение хотя бы на одном из вводов будет выше 10.2 В, но менее 29.7 В, и перейдет в режим «Авария питания», если максимальное напряжение на обоих вводах будет менее 9.5 В или более 29.7 В. Блок возвратится в дежурный режим, если напряжение на каком-либо из вводов будет выше 10.2 В, но ниже 28.3 В.

4.3.2 **«Сетевой адрес»** предназначен для однозначной идентификации блока в составе ИСБ «Орион». Блок передает сообщения и принимает команды от сетевого контроллера только по адресу, указанному в данном параметре. Сетевой адрес должен быть уникальным для каждого блока.

Настройка параметра **«Пауза ответа по интерфейсу»** позволяет использовать блок в системах со сложной сетевой конфигурацией в случаях, когда в канале связи могут возникать задержки при изменении направления передачи данных. Например, при преобразовании интерфейса RS-485 в другие типы интерфейсов, предназначенных для трансляции по локальным вычислительным сетям, волоконно-оптическим или радиоканальным каналам связи

Текущие значения параметров «Сетевой адрес» и «Пауза ответа» блока могут быть сброшены на заводские (значения по умолчанию) при наборе кодовой комбинации из трех длинных и одного короткого нажатия на датчике вскрытия корпуса (тире-тире-тире-точка).

Под длинным нажатием здесь подразумевается удержание датчика вскрытия корпуса («тампера») в состоянии «нажато» в течение не менее 1,5 с. Под кратковременным нажатием здесь подразумевается удержание «тампера» в состоянии «нажато» в течение 0,1...0,5 с. Пауза между нажатиями должна быть не менее 0,1 с и не более 0,5 с.

4.3.3 Для настройки блока на конкретный вариант применения и оптимального использования его возможностей любой из параметров блока, шлейфов или реле может быть изменен. Для этого используется программа «Uprog.exe». Скачать актуальную версию можно на официальном сайте www.bolid.ru, в разделе «Продукция», на странице программы «Uprog».

4.4 Режимы блока

Блок обеспечивает работу в следующих режимах:

- режим технической готовности;
- дежурный режим;
- режим «Авария питания»;
- режим «Авария прибора».

Состояния индикатора «Работа» в различных режимах блока приведены в таблице 4.7.

4.4.1 Блок переходит из обесточенного состояния в режим технической готовности при подаче напряжения на клеммы питания. Длительность режима технической готовности определяется требованиями п 1.14.

4.4.2 По окончании режима технической готовности блок переходит в дежурный режим, в котором выполняет свои основные функции по контролю и анализу состояния шлейфов сигнализации и управлению реле, ведет обмен данными с сетевым контроллером.

Признаком перехода блока в дежурный режим является включение индикатора «Работа».

4.4.3 Блок переходит из дежурного режима в режим «Авария питания» при снижении напряжения на одном или обоих вводах питания ниже 9.5 В, либо при превышении 29.7 В (см. п.4.3.1). В этом режиме блок продолжает выполнять свои основные функции, но выдает предупреждающие сигналы на индикаторы «Работа» и передает сообщение «Авария источника питания».

При снижении напряжения питания на обоих вводах ниже 9 В блок отключается.

При увеличении напряжения питания на одном или обоих вводах питания выше 10.2 В, но менее 28.3В (см. п. 4.3.1) блок автоматически переходит из режима «Авария питания» в дежурный режим и формирует сообщение «Восстановление источника питания».

4.4.4 Блок переходит в режим «Авария прибора» в случае нарушения целостности основной и резервной копии программы. Основная копия находится в программной памяти контроллера, а резервная копия — во внешней энергонезависимой памяти. Проверка целостности копий программы осуществляется при включении питания и далее раз в 100 с.

При переходе блока в режим «Авария прибора» индикатор «РАБОТА» прерывисто включается с частотой 2 Гц.

Если при включении питания блок повторно переходит в режим «Авария прибора», необходимо обновить прошивку блока. Для этого требуется:

1. Подключить блок к персональному компьютеру через один из преобразователей интерфейсов: «С2000М» (в режиме программирования), «ПИ-ГР», «С2000-ПИ», «С2000-USB» или «USB-RS485». Для подключения использовать клеммы «А» и «В».

2. Включить питание блока.

3. При помощи программы «Uprog.exe» обновить прошивку.

По окончании записи блок должен перейти в режим технической готовности.

Примечание: программу «Uprog.exe» и файл прошивки можно скачать с официального сайта компании «Болид» <http://bolid.ru>.

Таблица 4.7 Состояния индикатора «Работа» в различных режимах работы блока

№	Режим блока	Состояние индикатора
1	Режим технической готовности	Три вспышки (0,125мс включен / 0,125 мс выключен) - - 0,375 мс выключен - - Прерывистые включения: 0,125мс включен / 0,125 мс выключен
2	Дежурный режим	Питание блока в норме, основная и резервная копия программы в порядке. Индикатор включен.
3	Авария питания	Прерывистые включения: 0,125 с включен / 0,875 с выключен
5	Авария прибора	Прерывистые включения с частотой 2 Гц

5 Использование изделия

5.1 Подготовка к использованию

5.1.1 Меры безопасности при подготовке изделия:

- конструкция блока удовлетворяет требованиям электро- и пожарной безопасности по ГОСТ 12.2.007.0-75 и ГОСТ 12.1.004-91;
- блок не имеет цепей, находящихся под опасным напряжением;
- конструкция блока обеспечивает его пожарную безопасность в аварийном режиме работы и при нарушении правил эксплуатации согласно ГОСТ 12.1.004-91;
- монтаж, установку, техническое обслуживание производить при отключенном напряжении питания блока;
- монтаж и техническое обслуживание блока должны производиться лицами, имеющими квалификационную группу по технике безопасности не ниже второй.

5.1.2 Монтаж блока:

- блок устанавливается на стенах или других конструкциях охраняемого помещения в местах, защищенных от воздействия атмосферных осадков и механических повреждений. Допускается использование монтажных устройств (шкафов, боксов и т.п.). При смежном расположении блоков расстояние между ними по вертикали и горизонтали должно быть не менее 10 мм;
- закрепить блок на стене в удобном месте. Если блок устанавливается в неохраняемом помещении, рекомендуется устанавливать его на высоте не менее 2,2 м от пола;
- монтаж блока производится в соответствии с РД.78.145-92 «Правила производства и приемки работ. Установки охранной, пожарной и охранно-пожарной сигнализации»;
- произвести монтаж блока и соединительных линий в соответствии со схемой электрических соединений, приведенной в приложении В;
- обратить внимание, что схемы подключения контактных извещателей или сигнализаторов не должны приводить к короткому замыканию более 4-х шлейфов одновременно;
- *оконечные резисторы для выходов «К4», «К5» необходимо устанавливать как можно ближе к контактам оповещателей.*

5.1.3 Подключение линий интерфейса RS-485.

Для подключения к сетевому контроллеру по магистральному интерфейсу RS-485 необходимо:

- контакты «А» и «В» подключить соответственно к линиям А и В интерфейса RS-485;
- подключить цепь «0В» блока к аналогичной цепи предыдущего и последующего блоков в магистрале RS-485 (если блоки подключены к одному источнику питания, этого делать не обязательно);
- если блок **не является крайним** в линии интерфейса (первый или последний), удалить перемычку («джампер») на плате блока. Перемычка находится в непосредственной близости от контактов «А» и «В» и подключает в цепь интерфейса оконечный резистор 620 Ом.

При прокладке провода интерфейса RS-485 рекомендуется соблюдать конфигурацию сети типа «шина» (соединять блоки в цепочку). Если из каких-либо соображений требуется сделать ответвление значительной протяженности (более 50 м) от общей магистрали RS-485 (например, для уменьшения длины кабеля), то в месте ответвления рекомендуется установить повторитель интерфейса «С2000-ПИ». Количество повторителей на одном сегменте RS-485 (количество ответвлений) – не более 10. Количество последовательно включенных повторителей «С2000-ПИ» (количество сегментов) – не ограничено.

5.1.4 Изменение начальной конфигурации блока.

Если блок будет эксплуатироваться вместе с другими приборами в составе ИСБ «Орион», то ему необходимо присвоить *уникальный* (отличный от других) сетевой адрес в диапазоне от 1 до 127. Для этого необходимо подключить данный блок к сетевому контроллеру (*другие приборы в это время должны быть отключены от интерфейса*) и изменить сетевой адрес. Если блок подключается к пульту «С2000» или «С2000М», сетевой адрес можно изменить непосредственно с пульта. Если блок подключается к компьютеру, изменить сетевой адрес блока можно с помощью программы «UPROG.EXE».

Для настройки блока на конкретный вариант применения и оптимального использования его возможностей некоторые конфигурационные параметры, возможно, потребуются изменить.

Параметры конфигурации при поставке блока имеют значения, указанные в таблицах 5.1 – 5.3.

Таблица 5.1 Параметры блока при заводской поставке

№	Наименование параметра	Значение
1	Анализ двух вводов питания	Выключен
2	Сетевой адрес	127
3	Пауза ответа по интерфейсу	1,5 мс

Таблица 5.2 Конфигурация ШС при заводской поставке

		Параметры конфигурации (см. примечание)																							
Шлейфы сигнализации	№	1	2	3	4	5	6	7	8	9	10	11	12	13	14	15	16	17	18	19	20	21	22	23	
	1	4	0	0	0	1	0	0	0	0	0	0	0	-	+	-	-	-	+	-	-	-	-	-	-
	2	4	0	0	0	1	0	0	0	0	0	0	0	-	+	-	-	-	+	-	-	-	-	-	-
	3	4	0	0	0	1	0	0	0	0	0	0	0	-	+	-	-	-	+	-	-	-	-	-	-
	4	4	0	0	0	1	0	0	0	0	0	0	0	-	+	-	-	-	+	-	-	-	-	-	-
	5	4	0	0	0	1	0	0	0	0	0	0	0	-	+	-	-	-	+	-	-	-	-	-	-
	6	4	0	0	0	1	0	0	0	0	0	0	0	-	+	-	-	-	+	-	-	-	-	-	-
	7	4	0	0	0	1	0	0	0	0	0	0	0	-	+	-	-	-	+	-	-	-	-	-	-
	8	4	0	0	0	1	0	0	0	0	0	0	0	-	+	-	-	-	+	-	-	-	-	-	-
	9	4	0	0	0	1	0	0	0	0	0	0	0	-	+	-	-	-	+	-	-	-	-	-	-
	10	4	0	0	0	1	0	0	0	0	0	0	0	-	+	-	-	-	+	-	-	-	-	-	-
	11	4	0	0	0	1	0	0	0	0	0	0	0	-	+	-	-	-	+	-	-	-	-	-	-
	12	4	0	0	0	1	0	0	0	0	0	0	0	-	+	-	-	-	+	-	-	-	-	-	-
	13	4	0	0	0	1	0	0	0	0	0	0	0	-	+	-	-	-	+	-	-	-	-	-	-
	14	4	0	0	0	1	0	0	0	0	0	0	0	-	+	-	-	-	+	-	-	-	-	-	-
	15	4	0	0	0	1	0	0	0	0	0	0	0	-	+	-	-	-	+	-	-	-	-	-	-
	16	4	0	0	0	1	0	0	0	0	0	0	0	-	+	-	-	-	+	-	-	-	-	-	-
	17	4	0	0	0	1	0	0	0	0	0	0	0	-	+	-	-	-	+	-	-	-	-	-	-
	18	4	0	0	0	1	0	0	0	0	0	0	0	-	+	-	-	-	+	-	-	-	-	-	-
	19	4	0	0	0	1	0	0	0	0	0	0	0	-	+	-	-	-	+	-	-	-	-	-	-
	20	4	0	0	0	1	0	0	0	0	0	0	0	-	+	-	-	-	+	-	-	-	-	-	-

Примечания:

а) Цифрами обозначены следующие параметры:

- 1 - «Тип ШС»;
- 2 - Номер зоны;
- 3 - Задержка перехода в тревогу;
- 4 - Задержка взятия на охрану;
- 5 - Задержка анализа после сброса питания;
- 6 - Время восстановления;
- 7 - Задержка управления реле 1;
- 8 - Задержка управления реле 2;
- 9 - Задержка управления реле 3;
- 10 - Задержка управления реле 4;
- 11 - Задержка управления реле 5;
- 12 - Без права снятия;
- 13 - Автоперевзятие из невзятия;
- 14 - Автоперевзятие из тревоги;
- 15 - Контроль снятого ШС;
- 16 - Блокировка перезапроса пожарного ШС;
- 17 - Интегрирование 300 мс;
- 18 - Блокировка 10 % отклонений;
- 19 - Управление реле 1;
- 20 - Управление реле 2;
- 21 - Управление реле 3;
- 22 - Управление реле 4;
- 23 - Управление реле 5.

б) Символ «+» в таблице обозначает, что данный параметр «включен», а символ «-» обозначает, что данный параметр «выключен».

Таблица 5.3 Параметры реле при заводской поставке

Наименование параметра	Значение параметров				
	Номер реле				
	1	2	3	4	5
Тип выхода	0	0	0	2	2
Программа управления	10	10	10	9	12
Время управления, с	8191,975	8191,975	8191,975	8191,975	120
Бесконечное время управления	Вкл.	Вкл.	Вкл.	Вкл.	Выкл.
Тип контроля включенного выхода	–	–	–	3	3
Тип контроля выключенного выхода	–	–	–	3	3
Режим контроля включенного выхода	–	–	–	1	1
События о включении/выключении реле	Выкл.	Выкл.	Выкл.	Выкл.	Выкл.
Примечания: Тип выхода: 0 – Простой; 2 – Противопожарное оборудование; Программа управления: 9 – «Лампа»; 10 – «ЛЦН»; 12 – «Сирена»;			Режим контроля: 3 – Контроль на обрыв и КЗ; Режим контроля включенного входа: 1 – контроль по порогам		

5.2 Пожарная сигнализация

Блок работает в режиме пожарной сигнализации, если хотя бы один из шлейфов имеет тип 1, 2, 3, 16 или 18. При этом блок обеспечивает работоспособность ШС в следующих режимах:

- режим «На охране»;
- режим «Снят с охраны»;
- режим «Задержка взятия»;
- режим «Невзятие»;
- режим «Сработка датчика»;
- режим «Тревога»;
- режим «Внимание»;
- режим «Пожар»;
- режим «Пожар2»;
- режим «Неисправность»;
- «Активация УДП»;
- «Восстановление УДП».

5.2.1 Шлейф сигнализации находится в режиме «На охране», если перед этим он был взят на охрану и его сопротивление лежит в диапазоне нормы. Кратковременные нарушения взятого на охрану пожарного ШС на время менее 250 мс не приводят к переходу шлейфа в тревожный режим.

5.2.2 Если ШС имеет при взятии ненулевое значение параметра «Задержка взятия на охрану», он переходит в режим «Задержка взятия». Нарушение данного ШС во время задержки не приводит к переходу в тревожный режим.

5.2.3 По истечении времени задержки взятия, если сопротивление ШС находится в диапазоне нормы, шлейф перейдет в режим «На охране». Если время задержки истекло, а сопротивление ШС не вошло в диапазон нормы, то шлейф перейдет в режим «Невзятие».

Если для данного ШС установлен параметр «Автоперевзятие из Невзятия», то шлейф автоматически возьмется на охрану и перейдет из режима «Невзятие» в режим «На охране», если его сопротивление будет находиться в диапазоне нормы в течение 3 секунд.

5.2.4 При нарушении взятого на охрану пожарного ШС на время более 300 мс блок фиксирует нарушение ШС и переводит его в один из следующих режимов:

- «Внимание»;
- «Пожар»;
- «Пожар2»;
- «Неисправность».
- «Активация УДП».

Алгоритм перехода зависит от типа и конфигурации ШС (см. п 4.1.2).

5.3 Охранная сигнализация

В зависимости от типа шлейфа сигнализации блок позволяет работать в следующих режимах охранной сигнализации:

- обычная охранная сигнализация (тип шлейфа – 4);
- охранная сигнализация с контролем блокировки (тип шлейфа – 5);
- охранная сигнализация входной зоны (тип шлейфа – 7);
- тревожная сигнализация (тип шлейфа – 11);
- водосигнальный шлейф (тип шлейфа – 17).

5.3.1 Блок работает в режиме обычной охранной сигнализации, если хотя бы один из шлейфов имеет тип 4. При этом блок обеспечивает работоспособность ШС в следующих режимах:

- «На охране»;
- «Снят с охраны»;
- «Задержка взятия»;
- «Невзятие»;
- «Тревога проникновения»;
- «Тревога затопления».

5.3.1.1 Режимы «На охране», «Задержка взятия» и «Невзятие» аналогичны соответствующим режимам пожарных ШС и описываются в пп.5.2.1 – 5.2.3. При этом длительность кратковременных нарушений, не приводящих к переходу шлейфа в тревожный режим, взятого на охрану охранного ШС, составляет:

- 50 мс, если параметр «Интегрирование 300 мс» выключен;
- 250 мс, если параметр «Интегрирование 300 мс» включен.

5.3.1.2 Шлейф переходит из режима «На охране» в режим «Тревога проникновения» или «Тревога затопления» в следующих случаях:

- время нарушения ШС более 70 мс, если параметр «Интегрирование 300 мс» выключен;
- время нарушения ШС более 300 мс, если параметр «Интегрирование 300 мс» включен;
- сопротивление ШС скачкообразно изменилось более чем на 10 %, если выключен параметр «Блокировка 10 % отклонений».

Для водосигнального шлейфа актуален параметр «Задержка перехода в тревогу» см. п. 4.1.2.

При переходе в режим «Тревога проникновения» или «Тревога затопления» среди прочих активируется управление реле по программам 1...8.

Если для данного ШС установлен параметр «Автоперевзятие из тревоги», то шлейф автоматически возьмется на охрану и перейдет из режима «Тревога проникновения» или «Тревога затопления» в режим «На охране», если его сопротивление будет находиться в диапазоне нормы в течение времени, равному времени восстановления.

5.3.2 Блок работает в режиме охранной сигнализации с контролем блокировки, если хотя бы один из шлейфов имеет тип 5. При этом блок обеспечивает работоспособность ШС в следующих режимах:

- режим «На охране»;
- режим «Снят с охраны»;
- режим «Задержка взятия»;
- режим «Невзятие»;
- режим «Тревога проникновения»;
- режим «Короткое замыкание»;
- режим «Тревога взлома».

5.3.2.1 Режимы «На охране», «Задержка взятия», «Невзятие», «Тревога проникновения» аналогичны соответствующим режимам ШС типа 4 (см. пп. 5.3.1.1, 5.3.1.2).

5.3.2.2 ШС переходит из режима «Снят с охраны» в режим «Тревога взлома» при размыкании контактов датчика вскрытия корпуса извещателя на время более 300 мс.

При восстановлении целостности корпуса извещателя ШС возвращается в режим «Снят с охраны», при этом время восстановления равно значению «Времени восстановления» (контакты датчика вскрытия корпуса извещателя должны быть замкнуты).

5.3.2.3 ШС переходит из режима «Снят с охраны» в режим «Короткое замыкание» на время более 300 мс при коротком замыкании проводников шлейфа.

При устранении замыкания ШС возвращается в режим «Снят с охраны», при этом время восстановления составляет 3 с (сопротивление ШС должно находиться в диапазоне нормы).

5.3.3 Блок работает в режиме охранной сигнализации входной зоны, если хотя бы один из шлейфов имеет тип 7. При этом блок обеспечивает работоспособность ШС в следующих режимах:

- режим «На охране»;
- режим «Снят с охраны»;
- режим «Задержка взятия»;
- режим «Невзятие»;
- режим «Тревога входа»;
- режим «Тревога проникновения».

5.3.3.1 Режимы «На охране», «Задержка взятия», «Невзятие» аналогичны соответствующим режимам ШС типа 4 (см. п. 5.3.1.1).

5.3.3.2 Шлейф переходит из режима «На охране» в режим «Тревога входной зоны» в случаях, описанных в п. 5.3.1.2.

5.3.3.3 Шлейф переходит из режима «Тревога входной зоны» в режим «Тревога проникновения» по окончании времени «Задержки перехода в Тревогу».

Режим «Тревога проникновения» аналогичен соответствующему режиму для ШС типа 4 (см. п. 5.3.1.2).

5.3.4 Блок работает в режиме тревожной сигнализации, если хотя бы один из шлейфов имеет тип 11. При этом блок обеспечивает работоспособность ШС в следующих режимах:

- режим «На охране»;
- режим «Снят с охраны»;
- режим «Задержка взятия»;
- режим «Невзятие»;
- режим «Тихая тревога».

5.3.4.1 Режимы «На охране», «Задержка взятия», «Невзятие» аналогичны соответствующим режимам ШС типа 4 (см. п. 5.3.1.1).

5.3.4.2 Шлейф переходит из режима «На охране» в режим «Тихая тревога» в случаях, описанных в п. 5.3.1.2.

Режим ШС «Тихая тревога» влияет только на реле, имеющее программу управления «ПЦН» (10) или «Старая тактика ПЦН» (16) (реле размыкается). Реле, управляемые по программе «Лампа» (9) и «Сирена» (12), не изменяют своего состояния.

Если для данного ШС установлен параметр «Автоперевзятие из тревоги», то шлейф автоматически возьмется на охрану и перейдет из режима «Тревога» в режим «Задержка взятия», если его сопротивление будет находиться в диапазоне нормы в течение периода, равному времени восстановления.

5.4 Технологическая сигнализация

Блок позволяет контролировать и передавать сетевому контроллеру сообщения об изменении состояния различных технологических цепей, не имеющих отношения к охранной или пожарной сигнализации: состояние контактов устройств блокировки автоматических установок пожаротушения, датчиков массы, давления, температуры, потока, положения дроссельных заслонок, уровня жидкости и проч.

Для указанных целей в блоке используются шлейфы типов 6 (технологический) и 12 (программируемый технологический). Указанные шлейфы нельзя снять с охраны или взять под охрану – они постоянно контролируются блоком.

5.4.1 Технологические шлейфы типа 6 имеют два возможных режима (состояния): «Норма технологического ШС» и «Нарушение технологического ШС».

Шлейф переходит из режима «Норма технологического ШС» в режим «Нарушение технологического ШС» в случае, если время нарушения составляет не менее 300 мс.

Восстановление шлейфа (переход из режима «Нарушение технологического ШС» в «Норма технологического ШС») происходит автоматически, если его сопротивление находилось в пределах диапазона нормы в течение периода, равного времени восстановления.

При нарушении технологического ШС блокируется управление реле по ряду программ:

- 1...8 (программы общего назначения);
- 11 («АСПТ»);
- 12 («Сирена»);
- 33 («АСПТ-1»);
- 34 («АСПТ-А»);
- 35 («АСПТ-А1»);
- 50-53 (управление реле по событию «Пожар2»).

Блокировка управления реле при нарушении технологического ШС подразумевает, что:

- реле не включится по заданной тактике, если технологический ШС уже нарушен;
- реле будет переведено в исходное состояние для данной программы, если оно управлялось на момент нарушения ШС.

При этом реле, управляемые по программам 1...8, 11 («АСПТ») и 33 («АСПТ-1»), включатся вновь при восстановлении технологического ШС, а реле, управляемые по программам 34 («АСПТ-А») и 35 («АСПТ-А1»), останутся выключенными.

Если для программ 50-53 установлено время управления, менее максимального значения, тогда нарушение технологического шлейфа приостанавливает время задержки управления реле. Восстановление технологического шлейфа продолжит отсчет задержки управления. Если нарушение технологического шлейфа произошло во время выполнения программ 50-53, тогда эти программы будут остановлены и выходы вернуться в исходное состояние.

Если для программ 50-53 установлено максимальное время управления, тогда эти программы будут работать как программы с неограниченным временем управления, и нарушение технологического шлейфа приостановит отсчет задержки управления и выполнение программы, а восстановление технологического шлейфа восстановит отсчет задержки управления и выполнение программы.

5.4.2 Программируемые технологические ШС типа 12 имеют 5 различных состояний, определяемых пороговыми значениями сопротивлений ШС. Условное размещение состояний и положение пороговых значений между состояниями показано на рисунке 5.1.

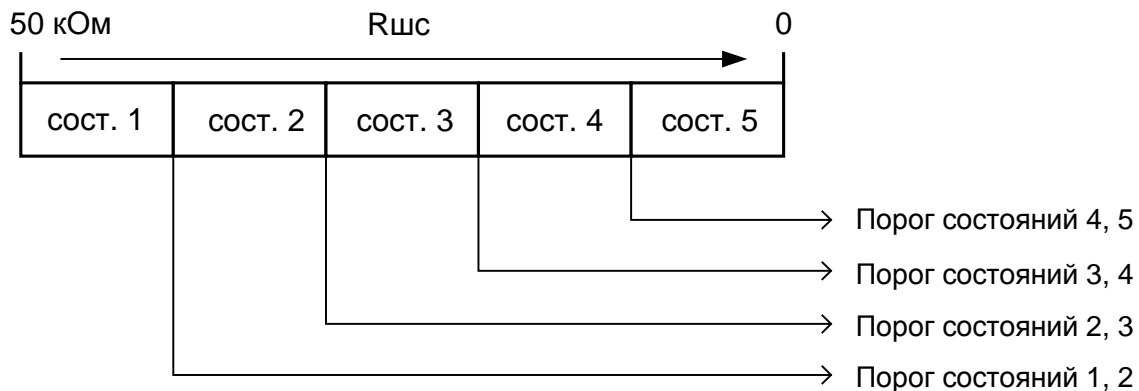


Рисунок 5.1 Состояния и пороги переходов между состояниями программируемого технологического ШС

Пороговые значения сопротивлений, определяющие «границу перехода» между состояниями и коды самих состояний, программируются пользователем. Таким образом,

оборудование, имеющее несколько состояний и, соответственно, несколько контактных групп на выходе, можно контролировать с помощью одного ШС, включая контактные группы в ШС с различными добавочными или шунтирующими резисторами. Данный ШС также можно контролировать на обрыв и короткое замыкание.

Управление реле определяются состояниями, которые принимает данный ШС. Смена состояний программируемого технологического ШС определяется только изменением сопротивления ШС и никак не зависит от других параметров ШС, а также от команд сетевого контроллера. Время интегрирования при смене состояний ШС составляет 300 мс. Если ШС переходит в такое состояние, как «Взят», «Снят», «Норма технологического ШС» или какое-либо «Восстановление...», то время интегрирования данного состояния (время восстановления) равно времени восстановления.

Коды состояний программируемого технологического ШС перечислены в таблице 5.4.

Таблица 5.4 Коды состояний программируемого технологического ШС

Код состояния	Состояние	Код состояния	Состояние
1	Восстановление сети 220 В	77	Аварийное понижение уровня
2	Авария сети 220 В	78	Температура в норме
3	Тревога проникновения		
17	Невзятие	109	Снятие
24	Взятие	118	Тревога входной зоны
35	Восстановление технологического ШС	130	Включение насоса
36	Нарушение технологического ШС	131	Выключение насоса
		149	Тревога взлома
38	Нарушение-2 технологического ШС	152	Восстановление взлома
39	Пожарное оборудование в норме	198	Авария питания
41	Неиспр. пожарного оборудования	199	Восстановление питания
		200	Восстановление батареи
45	Обрыв ШС	202	Неисправность батареи
58	Тихая тревога	204	Требуется обслуживание
71	Понижение уровня	206	Понижение температуры
72	Уровень в норме	214	Короткое замыкание ШС
74	Повышение уровня		
75	Аварийное повышение уровня	220	Срабатывание СДУ
76	Повышение температуры		

5.4.2.1 При программировании граничных значений состояний ШС типа 12 необходимо точно знать, в каких диапазонах будет находиться сопротивление ШС. Так как зачастую на практике это сложно знать заранее, то сопротивление ШС можно определить по значению измеряемого блоком сопротивления ШС в единицах АЦП (см. ПРИЛОЖЕНИЕ Е).

Считать показания АЦП можно при помощи пульта «С2000М» («С2000»), либо при помощи программы «UPROG.EXE», в окне программирования параметров ШС типа 12.

5.5 Взятие ШС на охрану и снятие с охраны

Блок позволяет сетевому контроллеру брать на охрану и снимать с охраны любые шлейфы сигнализации. Исключение составляют технологические шлейфы (тип 6 и 12), а также шлейфы, у которых установлен параметр «Без права снятия с охраны». В ответ на команду о взятии или снятии технологических ШС блок отправляет сообщение, в котором указывается их текущее состояние. На команду о снятии шлейфа с установленным параметром «Без права снятия с охраны» блок также ответит сообщением о его текущем состоянии.

Блок позволяет осуществлять централизованное управление постановкой на охрану и снятием с охраны разделов под управлением сетевого контроллера.

При централизованном управлении разделами коды электронных идентификаторов (ключей) пользователей заносятся в базу данных сетевого контроллера с соответствующими полномочиями.²⁾

При считывании идентификатора его код передается по интерфейсу, при этом двухцветный светодиод считывателя начинает переключаться с красного на зелёный с частотой 5 Гц, до получения ответа от сетевого контроллера (от долей секунды до нескольких секунд, в зависимости от количества устройств, подключенных к интерфейсу RS-485).

Если у предъявленного ключа имеются права на управление разделом, то на индикаторе считывателя отображается текущее состояние раздела согласно таблице 5.5. При повторном предъявлении этого ключа осуществляется постановка раздела на охрану (если раздел снят с охраны) или снятие раздела с охраны (во всех остальных случаях). Каждое последующее предъявление идентификатора вызывает действие, противоположное предыдущему, т.е. если по второму предъявлению ключа осуществлялось снятие раздела, то третье предъявление ключа вызовет взятие раздела на охрану и т.д. Если у ключа ограничены права на управление разделом, например, разрешено только взятие, то повторное предъявление (как и все последующие) этого ключа вызовет только разрешенное действие (взятие) независимо от текущего состояния раздела.

Таблица 5.5 Отображение состояния раздела

Состояние раздела	Режим индикатора считывателя	Цвет свечения
«Снят с охраны»	Выключен	–
«На охране»	Включен	Жёлтый (зелёный + красный)
«Тревога», «Пожар», «Внимание», «Невзятие»	Прерывисто включен с частотой 2 Гц	Жёлтый
«Неисправность» (в пожарном разделе)	Прерывисто включен с частотой 0.5 Гц	Жёлтый
Ожидание решения сетевого контроллера	Прерывисто включен с частотой 6 Гц	Зелёный и красный
Задержка взятия	Прерывисто включен с частотой 5 Гц	Жёлтый
Доступ отклонен	Троекратное мигание и непрерывное включение в течение 5 с	Красный

Если предъявленный идентификатор неизвестен сетевому контроллеру или у идентификатора отсутствуют права управления разделом, то блок отображает отказ доступа – светодиод считывателя трижды мигает, затем включается в непрерывном режиме, цвет свечения **красный**.

²⁾ Подробнее см. руководство по эксплуатации «Пульт контроля и управления охранно-пожарный «С2000» АЦДР.426469.005 РЭ, п. 2.1.7.3 и документация АРМ «Орион» Р АЦДР.00018-91-01, часть 3 «Администратор базы данных», п. 6.2.15. Порядок действий – по аналогии с блоком «С2000-4».

6 Техническое обслуживание

Техническое обслуживание производится по следующему плану:

Таблица 6.1

Перечень работ	Периодичность
Осмотр	1 год
Контроль функционирования	1 год

Техническое обслуживание изделия должно проводиться не реже одного раза в год электромонтерами, имеющими группу по электробезопасности не ниже 3.

Осмотр изделия включает в себя проверку отсутствия механических повреждений, надёжности крепления, состояния внешних монтажных проводов, контактных соединений.

Контроль функционирования изделия производится согласно п 6.1.4 настоящего руководства.

6.1.1 Настоящая методика предназначена для проверки работоспособности изделия при входном контроле и при эксплуатации на охраняемом объекте. Проверку проводит эксплуатационно-технический персонал, в обязанности которого входит техническое обслуживание блока.

Несоответствие блока требованиям, указанным в данной методике, является основанием для предъявления претензий предприятию-изготовителю.

6.1.2 Проверка проводится при нормальных климатических условиях по ГОСТ 15150-69:

- температура окружающего воздуха – (25 ± 10) °С;
- относительная влажность воздуха – $(45 - 80)$ %;
- атмосферное давление – $(630 - 800)$ мм рт.ст., $(84 - 106,7)$ кПа.

6.1.3 Схема подключения при проведении общей проверки блока приведена в приложении Г. Время проверки технического состояния одного блока – не более 10 мин.

Подключение и отключение проводов при проверках производить при отключенном питании блока.

Проверку общего функционирования блока проводить в следующей последовательности:

- 1) подать питание на блок;
- 2) дождаться включения индикатора «Работа»;
- 3) проконтролировать ток потребления блока, он не должен превышать значений, указанных в п.2.9;
- 4) проконтролировать отображение пультом «С2000» событий об обнаружении блока, «Сбросе» блока и вскрытии корпуса блока.

6.1.4 Проверка ШС.

1) При отключенном шлейфе (отключенном оконечном резисторе) измерить напряжение на первом ШС. Напряжение должно быть в диапазоне от 26,5 до 27,5 В.

2) Подключить к ШС1 оконечный резистор 4,7 кОм и считать значение АЦП по ШС1 с помощью пульта «С2000», для чего:

- в меню управления пульта выбрать пункт «ЧИТАТЬ АЦП»;
- ввести адрес прибора (заводское значение адреса – 127) или выбрать блок в списке подключенных с помощью кнопок «▲» и «▼» пульта;
- ввести номер ШС – «1».

Значение, выдаваемое пультом, должно показывать 4,7 кОм.

3) Повторить действия по п. 2) для ШС2 – ШС20.

6.2 Обновление встроенного ПО («прошивки») блока

Блок имеет возможность обновления своего ПО. Новая версия прошивки может расширять функциональные возможности блока или устранять недостатки текущей версии. Список доступных прошивок, их ключевые особенности и рекомендуемые обновления размещены на сайте <http://bolid.ru> на странице блока «Сигнал-20П» на вкладке «Скачать». Обновление прошивки осуществляется с помощью программы «Uprog.exe» (см. п.4.4.4, а также справку Uprog.exe). Процесс обновления прошивки занимает несколько минут.

7 Возможные неисправности и способы их устранения

Наименование неисправности	Вероятная причина	Способы устранения
Блок не включается.	Нет напряжения питания.	Проверить наличие напряжения питания.
Светодиод на лицевой панели мигает с частотой 1 Гц	Один из двух источников питания неисправен.	Проверить напряжения на входах U1 и U2 печатной платы.
Светодиод на лицевой панели мигает с частотой 2 Гц	Нарушена целостность основной и резервной программы.	Восстановить прошивку блока, см. п. 4.4.4.

8 Хранение

8.1 Хранение блока в потребительской таре соответствует условиям хранения 1 по ГОСТ 15150-69.

8.2 В помещениях для хранения блока не должно быть паров кислот, щелочей, агрессивных газов и других вредных примесей, вызывающих коррозию.

9 Гарантии изготовителя

9.1 Изготовитель гарантирует соответствие требованиям технических условий при соблюдении потребителем правил транспортирования, хранения, монтажа и эксплуатации.

9.2 Средний срок службы блока – не менее 10 лет.

9.3 Гарантийный срок эксплуатации – 18 месяцев со дня ввода в эксплуатацию, но не более 24 месяцев со дня выпуска изготовителем.

9.4 В случае затруднений, возникающих при настройке и эксплуатации изделия, рекомендуется обращаться в техническую поддержку по многоканальному телефону **(495) 775-71-55** или по электронной почте support@bolid.ru.

9.5 При направлении изделия в ремонт к нему обязательно должен быть приложен акт с описанием возможной неисправности.

9.6 Рекламации отправлять по адресу:

ЗАО НВП «Болид», Россия, 141070, Московская область, г. Королёв, ул. Пионерская, д. 4.

Тел./факс: **(495) 775-71-55** (многоканальный), **777-40-20, 516-93-72**.

E-mail: info@bolid.ru, <http://bolid.ru>.

10 Сведения о сертификации изделия

10.1 Блоки «Сигнал-20П исп.01» АЦДР.425533.001 и «Сигнал-20П» АЦДР.425533.001-01 соответствуют требованиям:

– Технического регламента Евразийского Экономического союза ТР ЕАЭС 043/2017 «О требованиях к средствам обеспечения пожарной безопасности и пожаротушения» и имеют сертификат соответствия № ЕАЭС RU C-RU.ЧС13.В.00043/20.

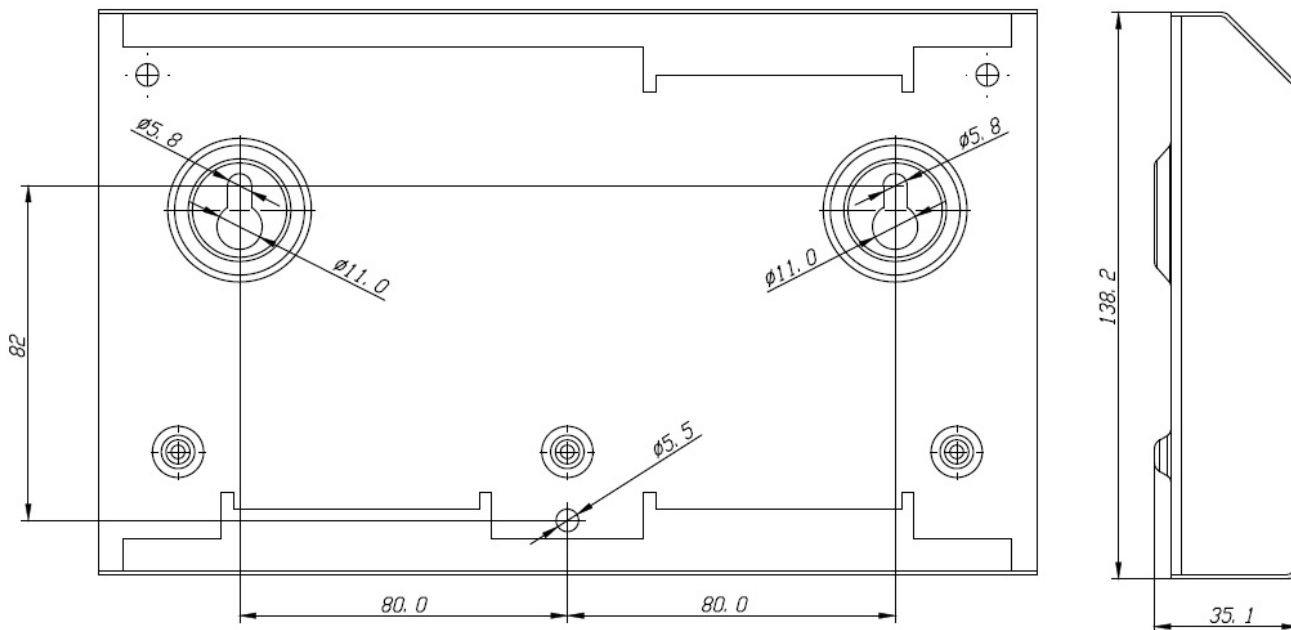
– Технического регламента Таможенного союза «Электромагнитная совместимость технических средств» (ТР ТС 020/2011) и имеют декларацию о соответствии: ЕАЭС № RU Д-RU.НР15.В.06633/20.

10.2 Блоки «Сигнал-20П исп.01» и «Сигнал-20П» входит в состав Системы охранной и тревожной сигнализации, которая имеет сертификат соответствия технических средств обеспечения транспортной безопасности требованиям к их функциональным свойствам № МВД РФ.03.000971.

10.3 Производство блоков имеет сертификат соответствия ГОСТ Р ИСО 9001. Сертификат соответствия размещен на сайте bolid.ru в разделе «О компании».

ПРИЛОЖЕНИЕ А

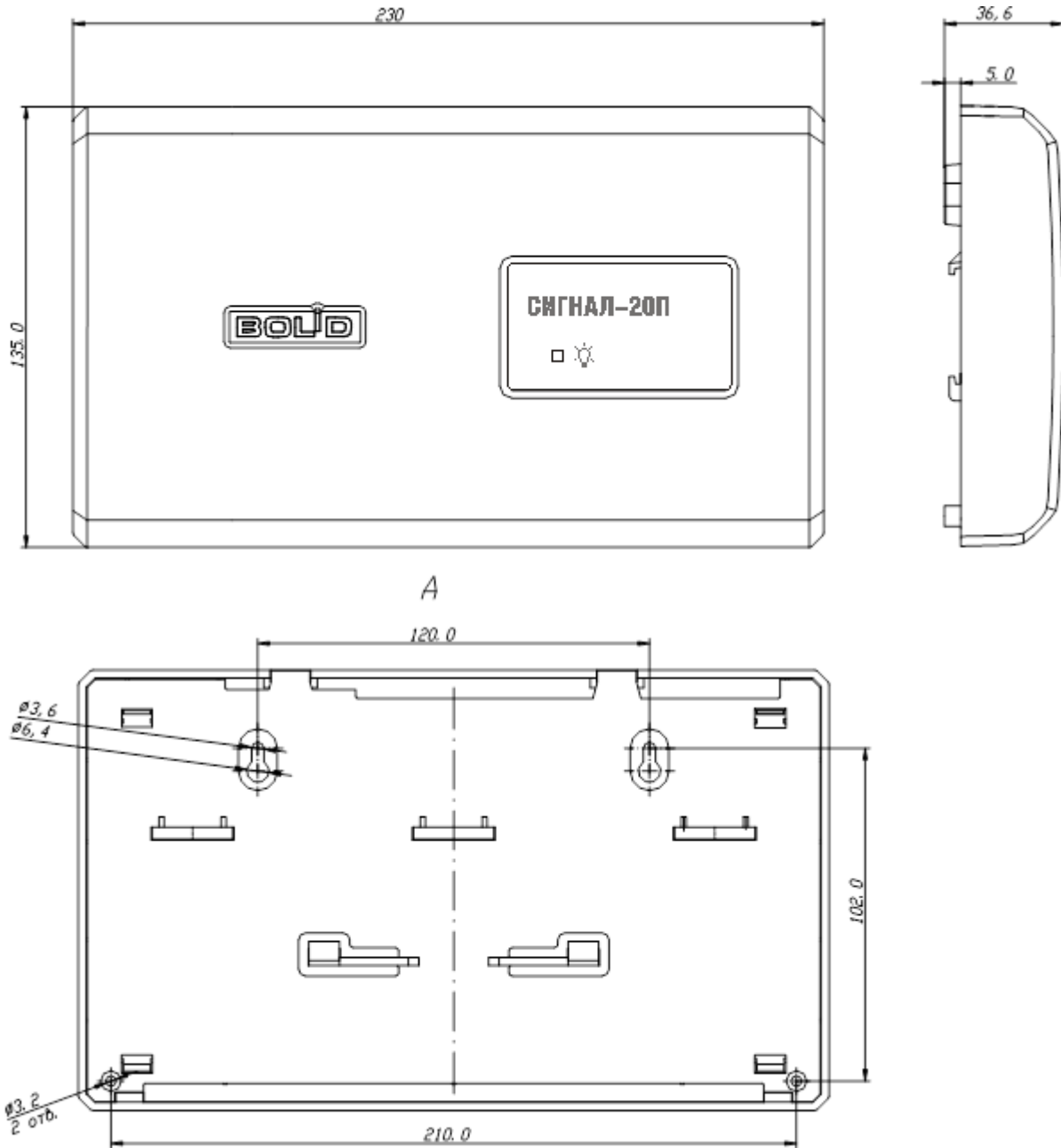
Габаритные и установочные размеры блока «Сигнал-20П исп.01»



ПРИЛОЖЕНИЕ А

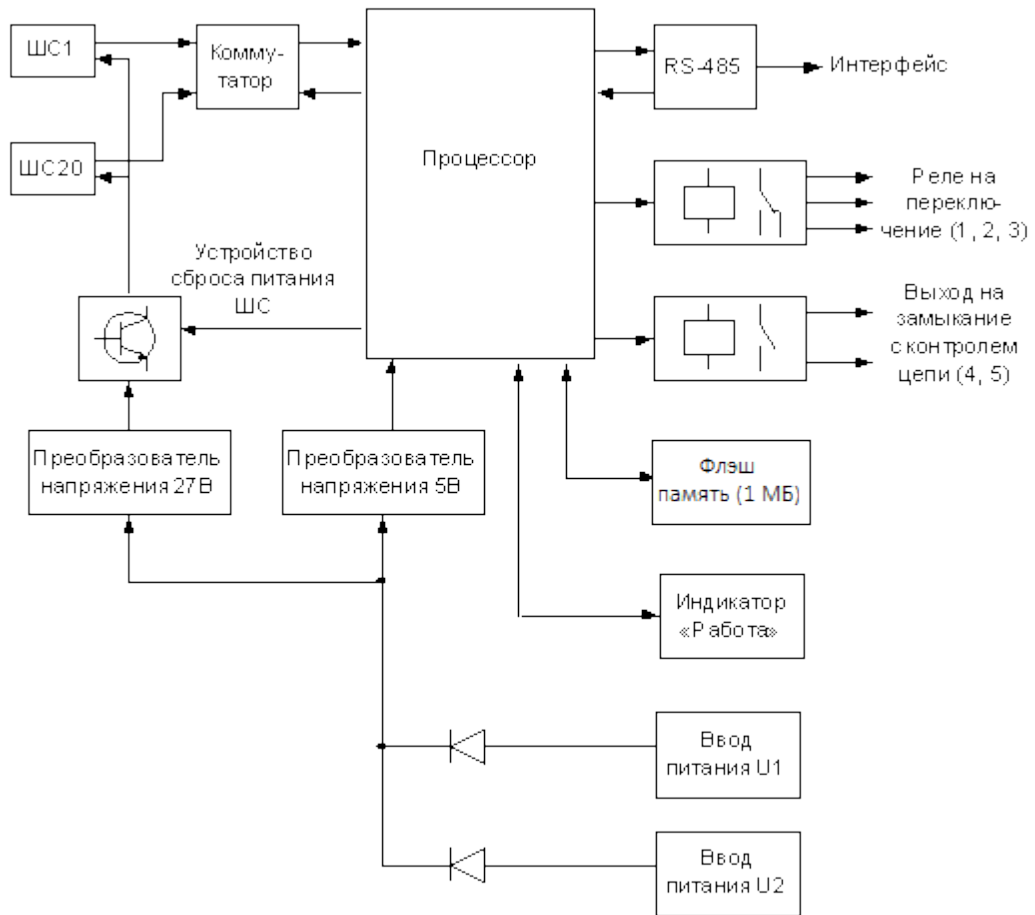
(продолжение)

Габаритные и установочные размеры блока «Сигнал-20П»



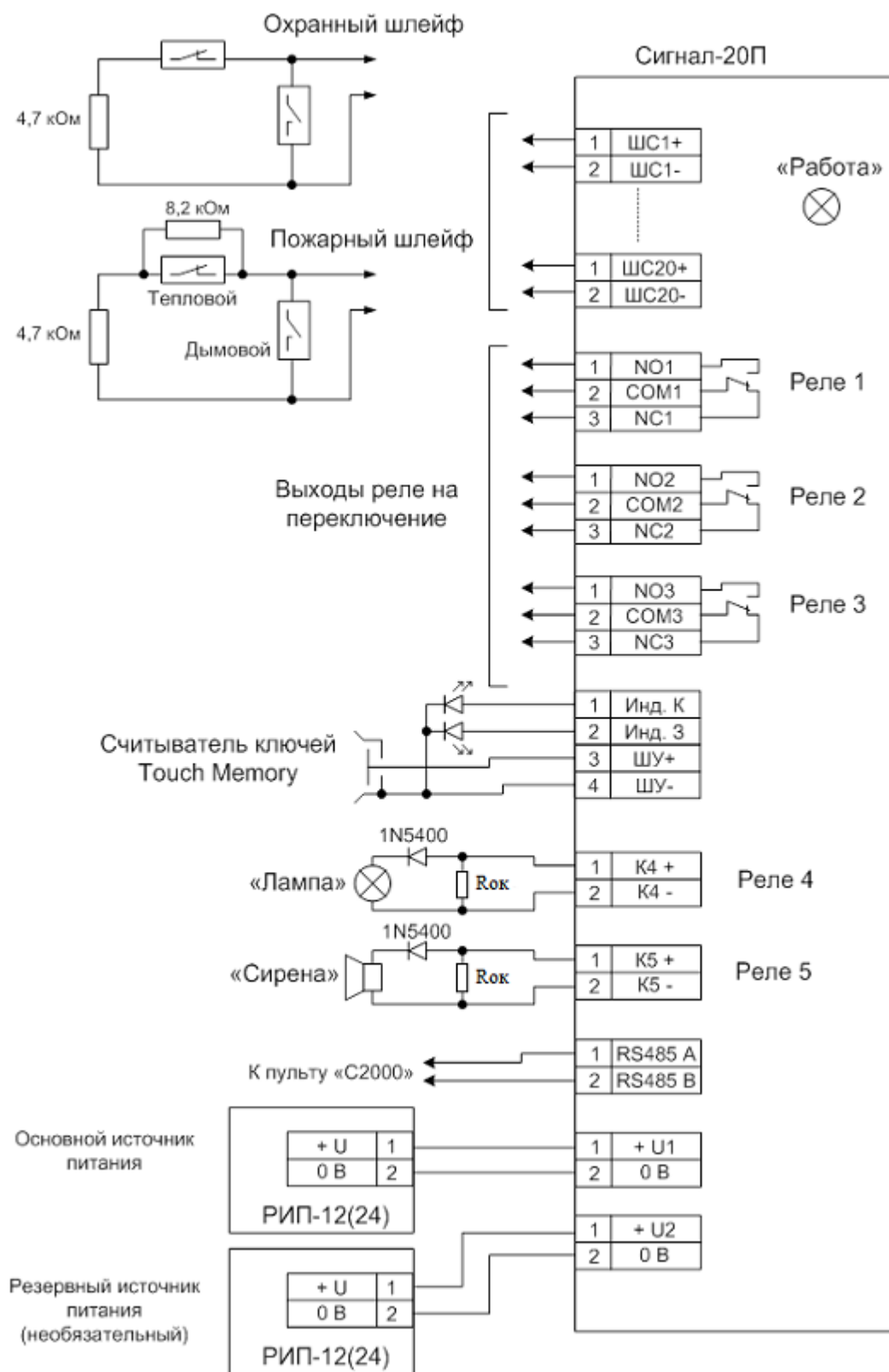
ПРИЛОЖЕНИЕ Б

Структурная схема блоков «Сигнал-20П исп.01», «Сигнал-20П»



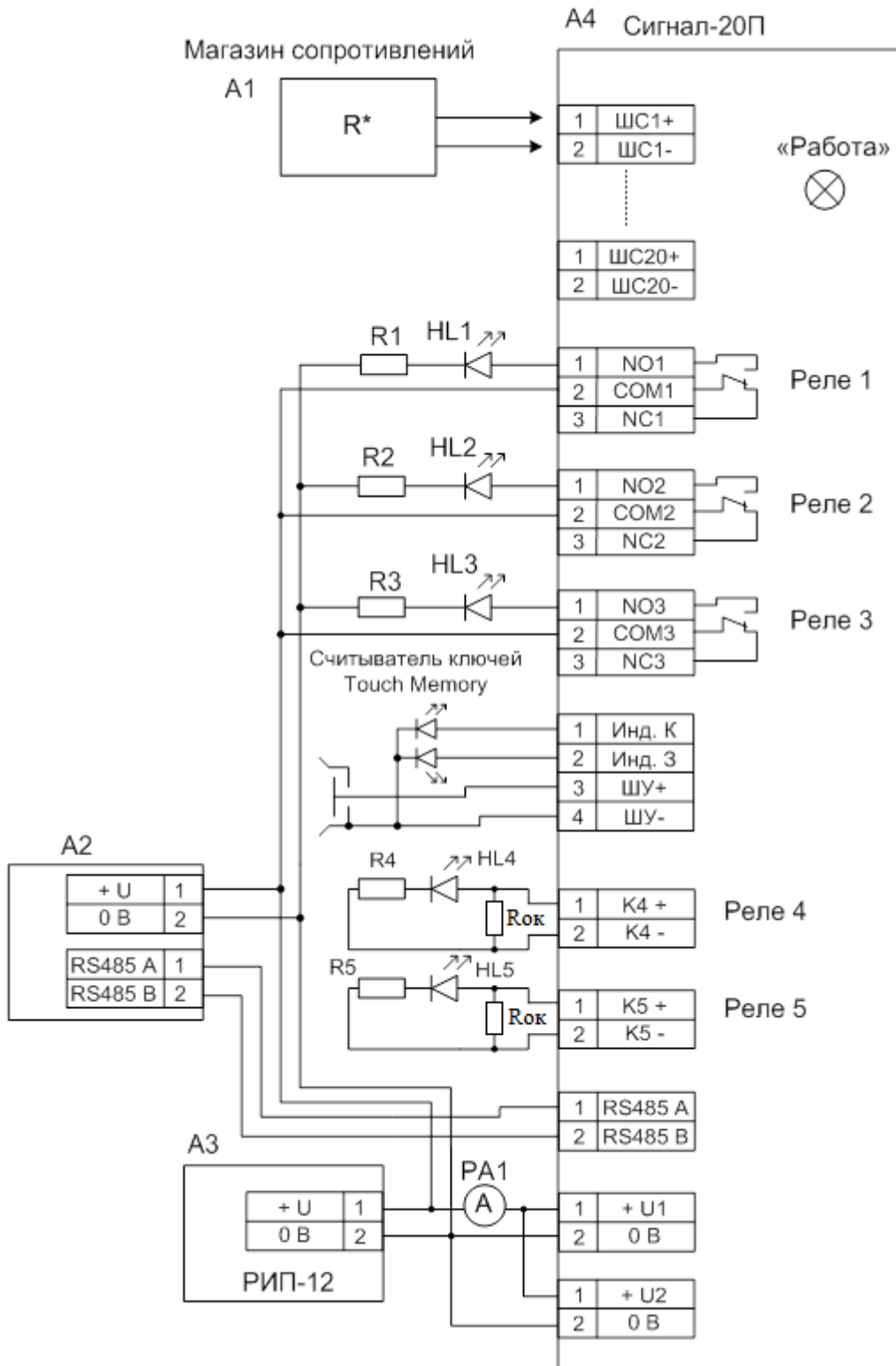
ПРИЛОЖЕНИЕ В

**Схема электрическая подключения блоков «Сигнал-20П исп.01»,
«Сигнал-20П» при эксплуатации**



ПРИЛОЖЕНИЕ Г

**Схема электрическая подключения блоков «Сигнал-20П исп.01»,
«Сигнал-20П» при общей проверке**

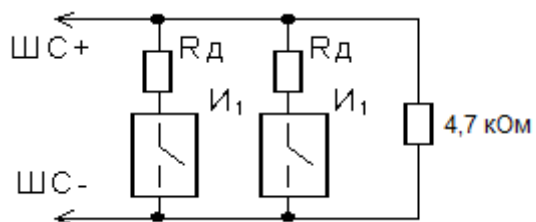


- A1** – магазин сопротивлений;
A2 – пульт контроля и управления «С2000»;
A3 – источник питания 12 В, 2 А;
A4 – блок «Сигнал-20П» исп.01, «Сигнал-20П»;
HL1...HL5 – индикатор единичный АЛ307К;
PA1 – амперметр;
R1...R5 – резистор С2-33Н - 0,25 - 2 кОм±10%;
VD1, VD2 – диоды 1N4148

ПРИЛОЖЕНИЕ Д

Схемы включения извещателей в шлейфы сигнализации

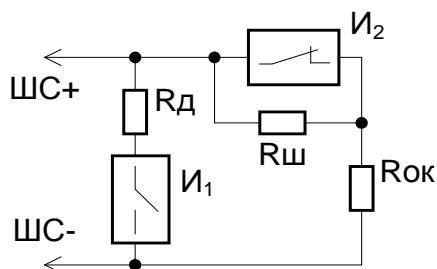
Тип 1 (пожарный дымовой ШС с определением двойной сработки)



И1 – дымовой извещатель

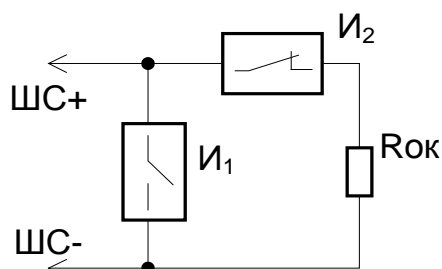
Величина добавочного резистора R_d для извещателей разных производителей приведена в документации на конкретный извещатель.

Тип 2 (пожарный комбинированный ШС)



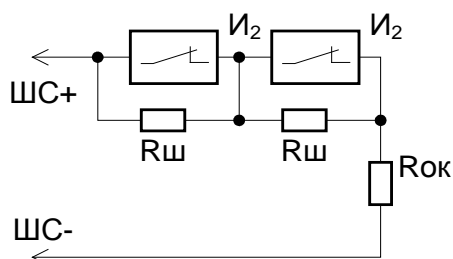
И1 – дымовой извещатель;
И2 – тепловой извещатель;
 $R_d = 0$ для ИП212-3СУ, ИП212-26 и проч.;
 $R_d = 510 \text{ Ом}$ для ИП101-1А, ИПР513-3;
 $R_{ш} = 8,2 \text{ кОм}$;
 $R_{ок} = 4,7 \text{ кОм}$

Тип 4 (охранный ШС)



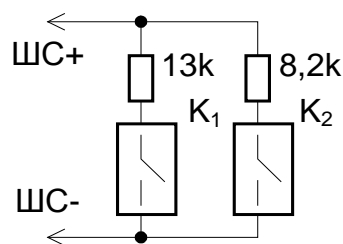
И1 – нормально-разомкнутый охранный извещатель;
И2 – нормально-замкнутый охранный извещатель;
 $R_{ок} = 4,7 \text{ кОм}$

Тип 3 (пожарный тепловой ШС с определением двойной сработки)



И2 – тепловой извещатель;
 $R_{ш} = 4,7 \text{ кОм}$;
 $R_{ок} = 4,7 \text{ кОм}$

Тип 5 (охранный с контролем блокировки)

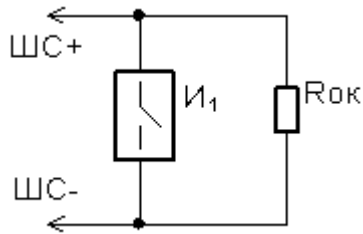


К1 – контакт блокировки корпуса;
К2 – контакт извещателя

ПРИЛОЖЕНИЕ Д

(продолжение)

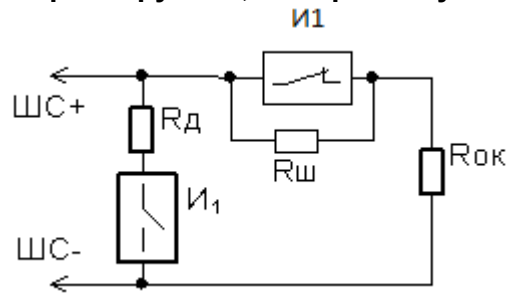
Тип 17
(Водосигнальный)



$R_{ок} = 4,7 \text{ кОм}$

Используется нормально-разомкнутый извещатель типа сухой контакт.

Тип 16, 18
(Пожарный ручной, пожарный пусковой)



$R_{д} = 510 \text{ Ом};$

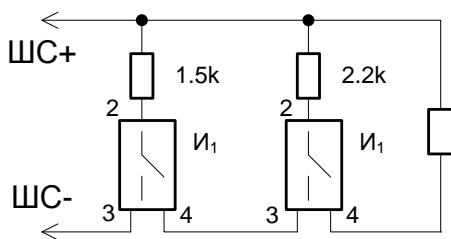
$R_{ш} = 8,2 \text{ кОм};$

$R_{ок} = 4,7 \text{ кОм}.$

Для 16-го типа рекомендуется использовать ИПР 513-3М.

Для 18-го типа – ЭДУ 513-3М

Схема подключения дымовых извещателей, тип шлейфа 1



I1 – дымовые извещатели (см. таблицу 14)

Схема подключения дымовых и тепловых извещателей, тип шлейфа 2

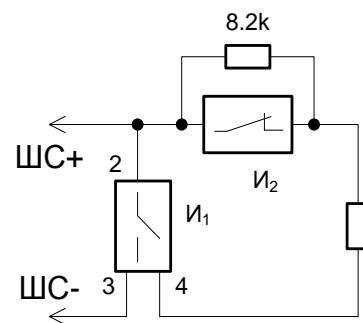
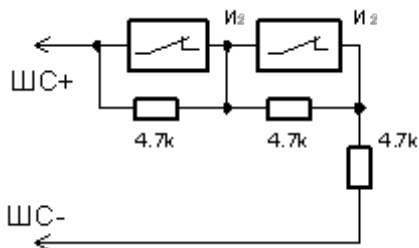
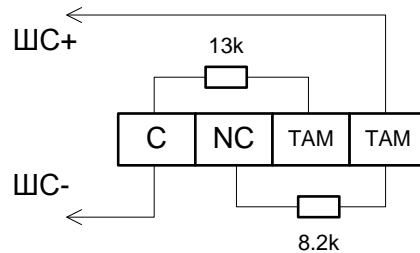


Схема подключения тепловых извещателей, тип шлейфа 3

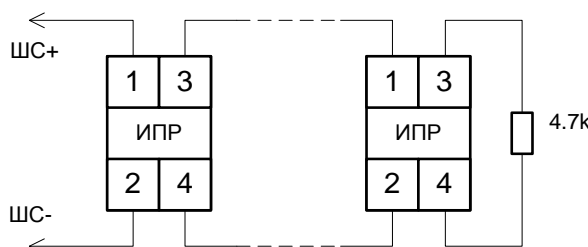


I2 – тепловые извещатели (ИП103-5, ИП109-1, ИП103-4 и др.)

Схема подключения охранных извещателей «Фотон-СК», тип шлейфа 5



Подключение извещателей ИПР513-3



Приложение Д (продолжение)

Схема подключения извещателей ИП 212-31 «ДИП-31» в ШС типа 1 и 2

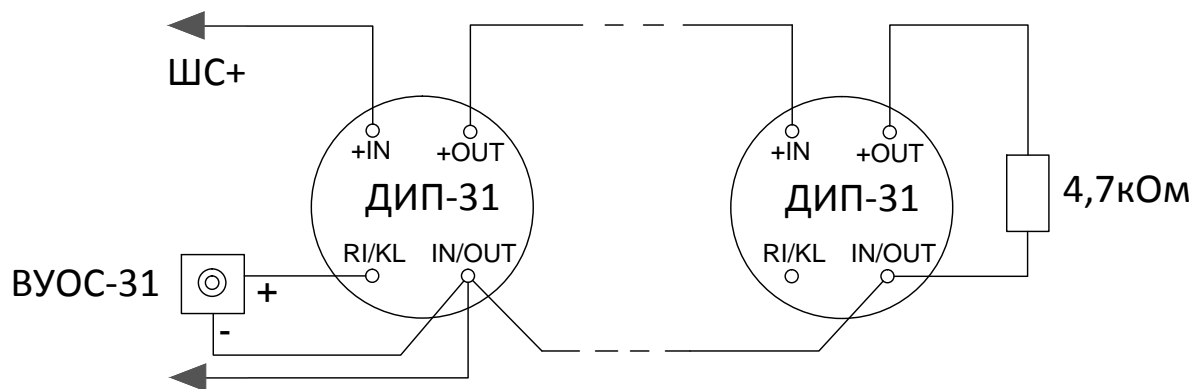


Схема подключения извещателей ИП435-8/101-04-А1R «Сонет» в ШС типа 1 (сверху) и в ШС типа 2 (снизу)

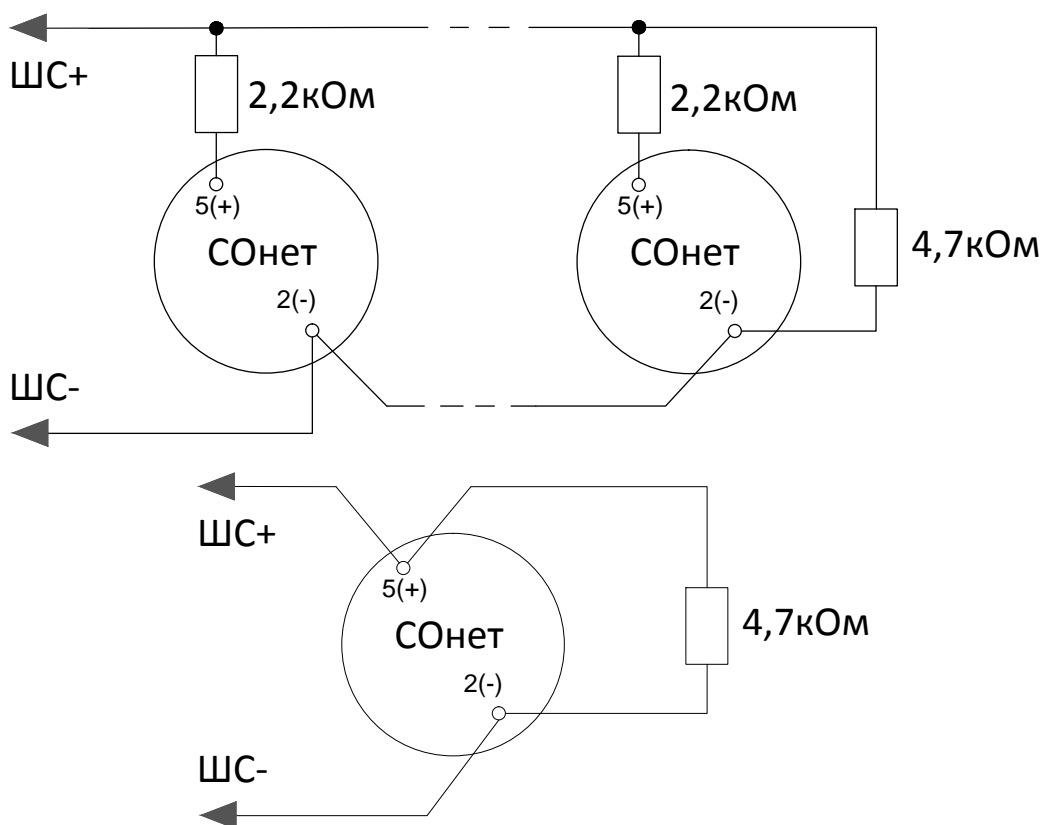
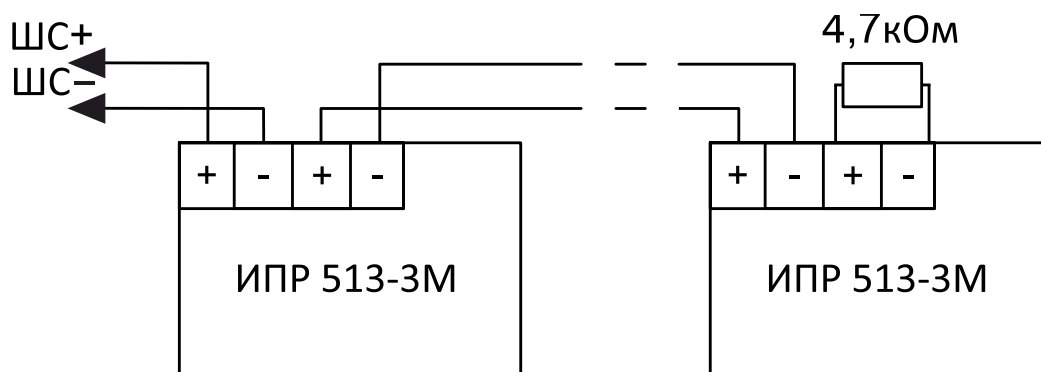


Схема подключения извещателей «ИПР 513-3М» в ШС типа 16 и устройств дистанционного пуска «УДП 513-3М» в ШС типа 18



ПРИЛОЖЕНИЕ Е

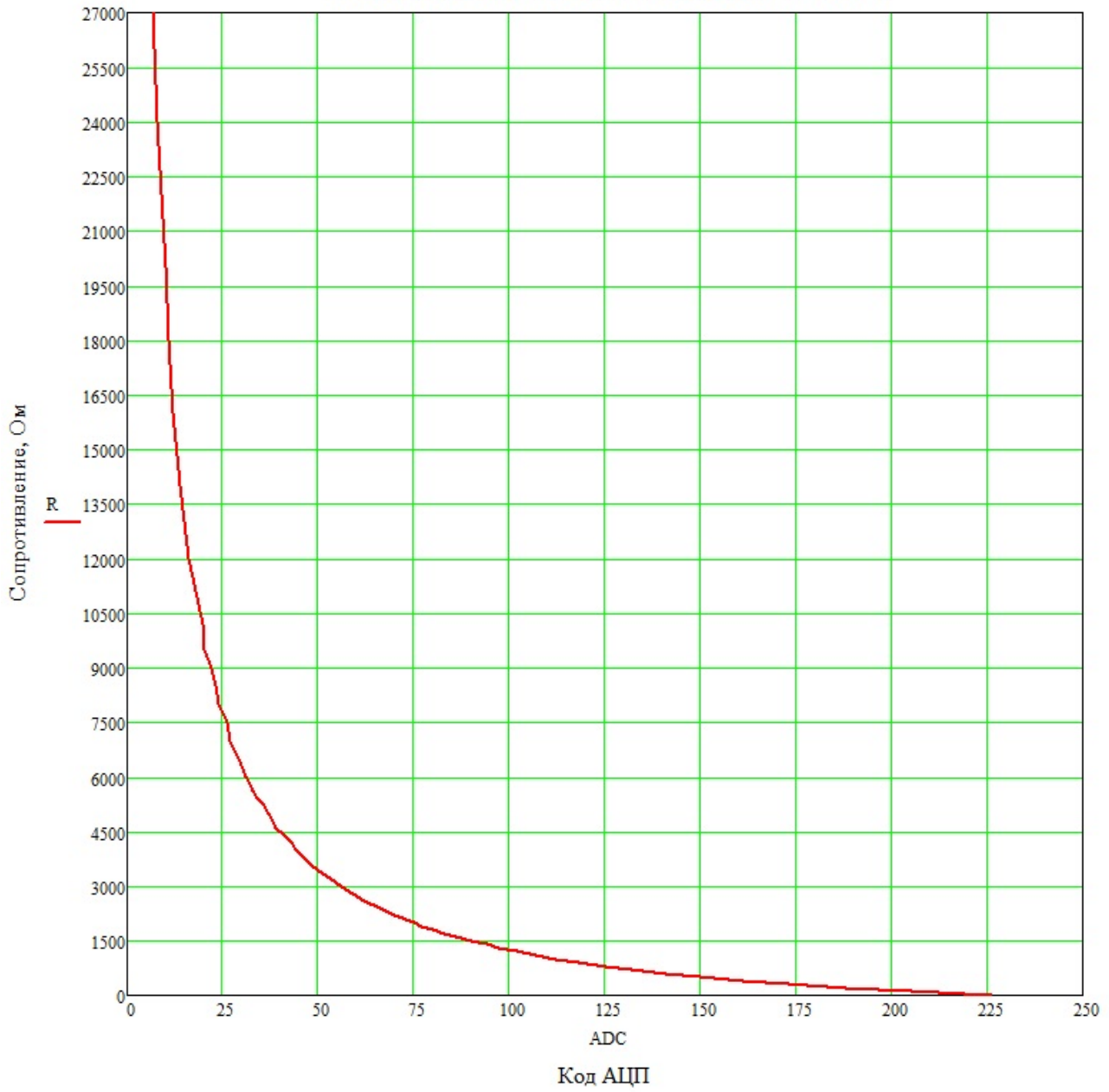
Коды АЦП и сопротивления шлейфа

Код	R, Ом	Код	R, Ом	Код	R, Ом	Код	R, Ом	Код	R, Ом
0	65535	50	3677	100	1320	150	539	200	200
1	65535	51	3603	101	1304	151	532	201	193
2	65535	52	3529	102	1288	152	525	202	186
3	65535	53	3456	103	1271	153	518	203	179
4	54467	54	3382	104	1255	154	511	204	173
5	45451	55	3308	105	1239	155	505	205	166
6	36435	56	3235	106	1223	156	498	206	159
7	31961	57	3161	107	1206	157	491	207	152
8	28227	58	3087	108	1190	158	484	208	146
9	24493	59	3014	109	1174	159	478	209	139
10	22184	60	2940	110	1158	160	471	210	132
11	20437	61	2866	111	1141	161	464	211	125
12	18689	62	2793	112	1125	162	457	212	118
13	16942	63	2719	113	1109	163	451	213	112
14	15391	64	2645	114	1092	164	444	214	105
15	14646	65	2572	115	1076	165	437	215	98
16	13901	66	2504	116	1060	166	430	216	91
17	13156	67	2468	117	1044	167	423	217	85
18	12412	68	2431	118	1027	168	417	218	78
19	11667	69	2394	119	1011	169	410	219	71
20	10922	70	2358	120	995	170	403	220	64
21	10177	71	2321	121	979	171	396	221	58
22	9432	72	2285	122	962	172	390	222	51
23	9103	73	2248	123	946	173	383	223	44
24	8771	74	2212	124	930	174	376	224	37
25	8439	75	2175	125	914	175	369	225	30
26	8107	76	2139	126	897	176	362	226	24
27	7775	77	2102	127	881	177	356	227	17
28	7443	78	2066	128	865	178	349	228	10
29	7110	79	2029	129	848	179	342	229	3
30	6778	80	1992	130	832	180	335	230	0
31	6446	81	1956	131	816	181	329		
32	6307	82	1919	132	800	182	322		
33	6113	83	1883	133	783	183	315		
34	5919	84	1846	134	767	184	308		
35	5726	85	1810	135	751	185	301		
36	5532	86	1773	136	735	186	295		
37	5339	87	1737	137	718	187	288		
38	5145	88	1700	138	702	188	281		
39	4963	89	1664	139	686	189	274		
40	4843	90	1627	140	669	190	268		
41	4722	91	1590	141	653	191	261		
42	4602	92	1554	142	637	192	254		
43	4482	93	1517	143	621	193	247		
44	4361	94	1481	144	604	194	240		
45	4241	95	1444	145	588	195	234		
46	4121	96	1408	146	572	196	227		
47	4000	97	1371	147	559	197	220		
48	3880	98	1335	148	552	198	213		
49	3750	99	1336	149	545	199	207		

ПРИЛОЖЕНИЕ Е

(продолжение)

Зависимость сопротивления шлейфа от кода АЦП



11 Сведения о ранее выпущенных версиях блока

Версия	Начало выпуска	Версия для замены	Содержание отличий
3.10	10.2020	-	<ol style="list-style-type: none"> 1. Замена м/с внешней памяти. 2. Модернизация механизма контроля выходов, позволяющая подключать к одному контролируемому выходу несколько исполнительных устройств (оповещателей и т.п.), с контролем как во включенном, так и выключенном состояниях.
3.01	02.2018	-	<p>Оптимизирована работа со считывателем Touch Memory, увеличено максимальное расстояние от блока до контактного устройства Touch Memory до 100 м.</p>
3.00	09.2016	3.01	<ol style="list-style-type: none"> 1. Замена микроконтроллера, добавлена м/с внешней памяти. 2. Реализовано хранение резервной копии программы во внешней памяти, с автоматическим восстановлением основной копии при ее повреждении. 3. Выходы 4 и 5 реализованы на интеллектуальных ключах. 4. Изменена тактика работы пожарных ШС в соответствии с ГОСТ Р 53325-2012. Пересмотрены термины «Шлейф», «Вход». Введен термин «Зона». 5. Введены типы входов: <ul style="list-style-type: none"> – 16 – пожарный ручной; – 17 – водосигнальный; – 18 – пожарный пусковой. 6. Поддержаны события: <ul style="list-style-type: none"> – «Пожар2»; – «Тревога затопления»; – «Восстановление датчика затопления»; – «Активация УДП»; – «Восстановление УДП». 7. Размер журнала событий увеличен до 4096 события. 8. Поддержан протокол «Орион 2.1».
2.05	04.2008	2.05	<ol style="list-style-type: none"> 1. Поддержка события 23 – «Задержка взятия» с кодом хозоргана. 2. Исправлена ошибка, связанная с формированием событий о взятии/снятии зон с кодом хозоргана. 3. Введены мультисостояния для ШС типа 5 (снят/нарушение блокировки, снят/блокировка в норме). 4. Поддержан параметр конфигурации «Автовзятие из невзятия».
2.04	12.2007	2.04	<ol style="list-style-type: none"> 1. Добавлен анализ двух вводов питания. 2. Добавлен параметр конфигурации «Анализ двух вводов питания». 3. Добавлен контроль выходов 4 и 5.
2.03	04.2007	2.03	<ol style="list-style-type: none"> 1. Реализована возможность дистанционного обновления программы прибора. 2. Реализованы шлейфы типов 7 («Входной»), 11 («Тревожный»), 12 («Прогр. технологический»). 3. Реализован внутренний календарь (день, месяц, год). 4. Реализована функция сброса текущих настроек прибора на заводские. 5. Расширен набор локальных тактик управления реле прибора
2.02	08.2004	2.02	Серийная версия прибора.