



Сетевой коммутатор

# BOLID SW-104

Версия 2



Руководство по эксплуатации





АЦДР.203729.001 РЭп



Настоящее руководство по эксплуатации (далее по тексту – РЭ) содержит сведения о назначении, конструкции, принципе действия, технических характеристиках коммутатора «BOLID SW-104» АЦДР.203729.001 (далее по тексту – изделие или коммутатор).

#### ВНИМАНИЕ!



-  Руководство по эксплуатации содержит только справочную информацию, необходимую для использования его технических возможностей.
-  Дизайн устройства и ПО, упомянутые в данном руководстве, подлежат изменению без обязательного предварительного письменного уведомления.
-  Торговые марки и зарегистрированные торговые марки, упомянутые в данном руководстве, являются собственностью правообладателей.
-  В случае нахождения неточностей или несоответствий, обращайтесь в службу поддержки.

## СОДЕРЖАНИЕ

1 ОБЩИЕ СВЕДЕНИЯ.....	4
2 ТЕХНИЧЕСКИЕ ХАРАКТЕРИСТИКИ .....	5
3 КОМПЛЕКТНОСТЬ.....	6
4 МОНТАЖ И ДЕМОНТАЖ .....	7
4.1 МЕРЫ БЕЗОПАСНОСТИ.....	7
4.2 Подготовка изделия к монтажу и стыковке .....	7
4.3 МОНТАЖ.....	8
4.4 ДЕМОНТАЖ.....	8
5 КОНСТРУКЦИЯ .....	9
5.1 Верхняя панель.....	9
5.2 Передняя панель .....	9
5.3 Инсталляция .....	11
6 ТЕХНИЧЕСКОЕ ОБСЛУЖИВАНИЕ И ПРОВЕРКА РАБОТОСПОСОБНОСТИ .....	12
7 ВОЗМОЖНЫЕ НЕИСПРАВНОСТИ И СПОСОБЫ ИХ УСТРАНЕНИЯ .....	13
8 РЕМОНТ .....	14
9 МАРКИРОВКА .....	15
10 УПАКОВКА .....	16
11 ХРАНЕНИЕ.....	17
12 ТРАНСПОРТИРОВКА.....	18
13 УТИЛИЗАЦИЯ .....	19
14 ГАРАНТИИ ИЗГОТОВИТЕЛЯ .....	20
15 СВЕДЕНИЯ О СЕРТИФИКАЦИИ .....	21
16 СВЕДЕНИЯ О ПРИЕМКЕ .....	22

## 1 ОБЩИЕ СВЕДЕНИЯ

Сетевой коммутатор предназначен для соединения нескольких узлов компьютерной сети в пределах одного или нескольких сегментов сети. Поддержка технологии PoE позволяет передавать питание на различные устройства и периферию.

Коммутатор обеспечивает передачу данных от сетевых видеокамер и видеорегистраторов серверу. Организацию электропитания сетевых видеокамер по технологии PoE. Передачу данных между сетевыми устройствами СОТ.

Уровень радиоизлучения изделия в соответствии с ГОСТ 12.1.006-84 допускает круглосуточное проведение обслуживающим персоналом работ, предусмотренных настоящим РЭ.

По способу защиты от поражения электрическим током изделие относится к классу 3 по ГОСТ 12.2.007.0-75.

Возможное применение:

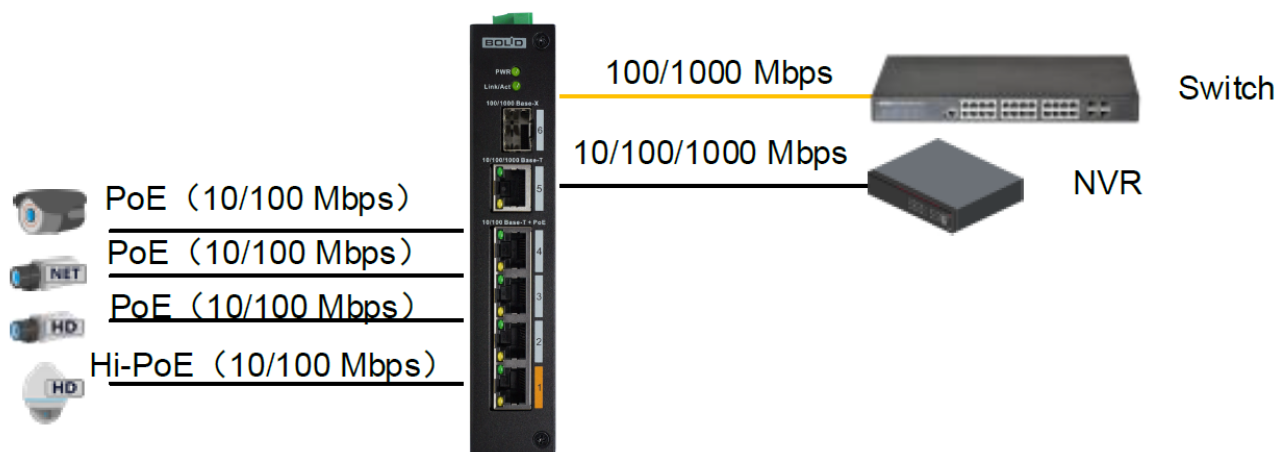


Рисунок 1.1 – Сетевое соединение

## 2 ТЕХНИЧЕСКИЕ ХАРАКТЕРИСТИКИ

Основные технические характеристики изделия приведены в таблице ниже (Таблица 2.1).

Таблица 2.1 – Технические характеристики\*

НАИМЕНОВАНИЕ ПАРАМЕТРА	ЗНАЧЕНИЕ ПАРАМЕТРА
Порты Ethernet	1 порт SFP 100/1000 Base-X. 1 порт RJ45 10/100/1000 Base-T. 4 порта RJ45 10/100 Base-T (PoE источник питания)
Мощность PoE портов	Порт №1 не более 60 Вт (на порт) Порт № 2-4 не более 30 Вт (на порт) Всего не более 60 Вт
Стандарты PoE	IEEE802.3af, IEEE802.3at
Коммутационная матрица	6.8 G
Скорость перенаправления пакетов	3.57 Mpps
Напряжение питания	48–57 В постоянного тока
Относительная влажность воздуха	От 10 % до 90 %
Диапазон рабочих температур	От -30 °С до +65 °С
Габаритные размеры	150×108×30 мм
Масса	0,44 кг
Поддерживаемые модули	155M 850nm,2km,LC, Multi-mode 1.25G 850nm,500m,LC, Multi-mode 1550/1310nm (1310/1550),3km,SC, Multi-mode (MMF) 155M 1310/1550nm,20km,LC, Single-mode 155M 1550/1310nm,20km,LC, Single-mode 1.25G 1310/1550nm,20km,LC, Single-mode 1.25G 1550/1310nm,20km,LC, Single-mode

\* Технические характеристики могут отличаться от заявленных.

### 3 КОМПЛЕКТНОСТЬ

Состав изделия при поставке (комплект поставки изделия) представлен ниже (Таблица 3.1).

Таблица 3.1 – Комплект поставки\*

ОБОЗНАЧЕНИЕ	НАИМЕНОВАНИЕ	КОЛИЧЕСТВО
АЦДР.203729.001	Коммутатор «BOLID SW-104»	1 шт.
АЦДР.203729.001 РЭ	Руководство по эксплуатации «BOLID SW-104»	1 экз.
	Блок питания, 53 В постоянного тока, 1,13 А	1 шт.
	Кабель питания, 220 В переменного тока	1 шт.

\* Комплект поставки может отличаться от заявленного.

## 4 МОНТАЖ И ДЕМОНТАЖ

### 4.1 МЕРЫ БЕЗОПАСНОСТИ

**ВНИМАНИЕ!**

Монтаж производить только при отключенном напряжении питания.

**ВНИМАНИЕ!**

Все виды работ с изделием во время грозы запрещаются.

1. К работе с изделием допускается персонал, изучивший настоящее руководство и получивший удостоверение о проверке знаний правил технической эксплуатации и техники безопасности.
2. Все работы по монтажу и наладке производить с соблюдением требований действующих нормативных документов по технике безопасности. Лица, производящие монтаж и наладку, должны иметь удостоверение на право работы с электроустановками напряжением до 1000 В.
3. Подключение устройства должно проводиться только к надежному источнику питания закрытого типа с надлежащими уровнями напряжения и силы тока.

### 4.2 ПОДГОТОВКА ИЗДЕЛИЯ К МОНТАЖУ И СТЫКОВКЕ

1. Транспортирование к месту установки должно быть произведено в таре предприятия-изготовителя.
2. При распаковке и осмотре комплекта поставки необходимо проверить:
  - целостность упаковки;
  - комплектность и соответствие заводских номеров.
3. При вскрытии упаковки исключить попадание пыли, атмосферных осадков и влияние агрессивных сред.

### 4.3 МОНТАЖ

1. Размещение и монтаж должны проводиться в соответствии с проектом, разработанным для данного объекта. При этом в проекте должны быть учтены:
  - условия эксплуатации изделий;
  - требования к длине и конфигурации линии связи.
2. Технологическая последовательность монтажных операций определяется исходя из удобства их проведения.
3. Запрещается устанавливать ближе 1 м от элементов отопления.
4. Для выбора типа кабеля и сечения проводов необходимо руководствоваться нормативной документацией.
5. Установка изделия должна отвечать следующим требованиям:
  - индикаторы состояния на передней панели могут быть легко прочитаны;
  - доступ к портам достаточен для свободной подводки кабелей;
  - разъем питания находится в пределах досягаемости для подключения к источнику питания;
  - изделие заземлено;
  - обеспечена возможность свободной циркуляции воздуха. Следует избегать перегрева, влажных и пыльных мест;
  - для повышения отказоустойчивости СОТ, при организации сети питания коммутатора рекомендуется использовать источники бесперебойного питания.
6. Распакуйте оборудование и проведите внешний осмотр на предмет наличия повреждений, которые могут возникнуть при транспортировке. При их наличии составьте акт в соответствии с договором о поставке, известите поставщика и направьте один экземпляр акта в адрес поставщика.

### 4.4 ДЕМОНТАЖ

Демонтаж изделия производится в обратном порядке при отключенном напряжении питания.



## 5 КОНСТРУКЦИЯ

### 5.1 ВЕРХНЯЯ ПАНЕЛЬ

Конструктивно коммутатор смонтирован в металлическом корпусе с креплением под DIN-рейку.

На верхней панели устройства расположены зажим для подключения заземляющего контакта и порт питания с поддержкой 48–57 В постоянного тока.



Рисунок 5.1 – Верхняя панель

Таблица 5.1 – Верхняя панель устройства

№	ПАРАМЕТР	ФУНКЦИИ
1	PWR2/PWR1	Порты с двойным питанием. Порт питания с поддержкой 48–57 В постоянного тока.
2	Заземление	Зажим для подключения заземляющего контакта.

### 5.2 ПЕРЕДНЯЯ ПАНЕЛЬ

На рисунке ниже представлена передняя панель коммутатора. Описание элементов панели приведены в таблице ниже (Таблица 5.2).

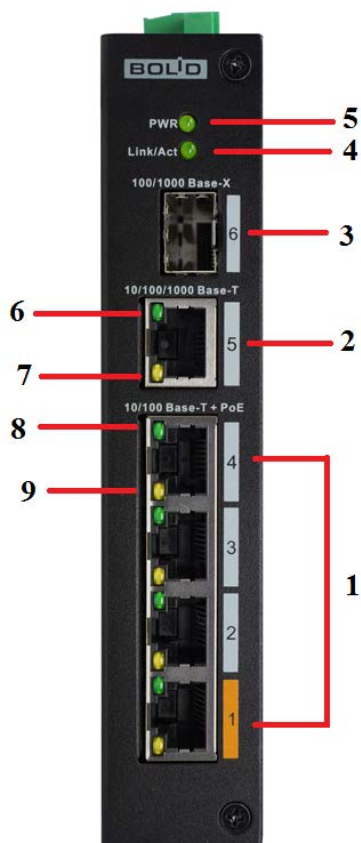


Рисунок 5.2 – Передняя панель

Расшифровка передней панели (Таблица 5.2).

Таблица 5.2 – Порты и индикаторы передней панели

№	ПАРАМЕТР	ФУНКЦИИ
1	10/100 Base-T	4 PoE портов 10/100 Мбит/с.
3	100/1000 Base-X	Порт SFP 100/1000 Мбит/с.
4	Link/Act	Индикатор состояния волоконно-оптического порта.
5	PWR	Индикатор питания.
6	Индикатор связи	При установлении связи индикатор загорается.
7	Индикатор передачи	При прохождении пакетов с данными, индикатор мигает.
8	Индикатор PoE	Индикатор состояния источника питания PoE.
9	Индикатор сети	Индикатор состояния порта Ethernet.

Для подключения к портам Ethernet следует использовать кабель «витая пара» категории 5 или 5е (CAT5 или CAT5е).

Допускается использование как экранированного, так и неэкранированного кабеля. Кабель подсоединяется к разъемам RJ45 коммутатора с помощью стандартного штекера 8P8C.

### 5.3 ИНСТАЛЛЯЦИЯ

Для данного сетевого коммутатора возможен монтаж на DIN-рейку. Габаритный размер длины ползунка 28 мм.

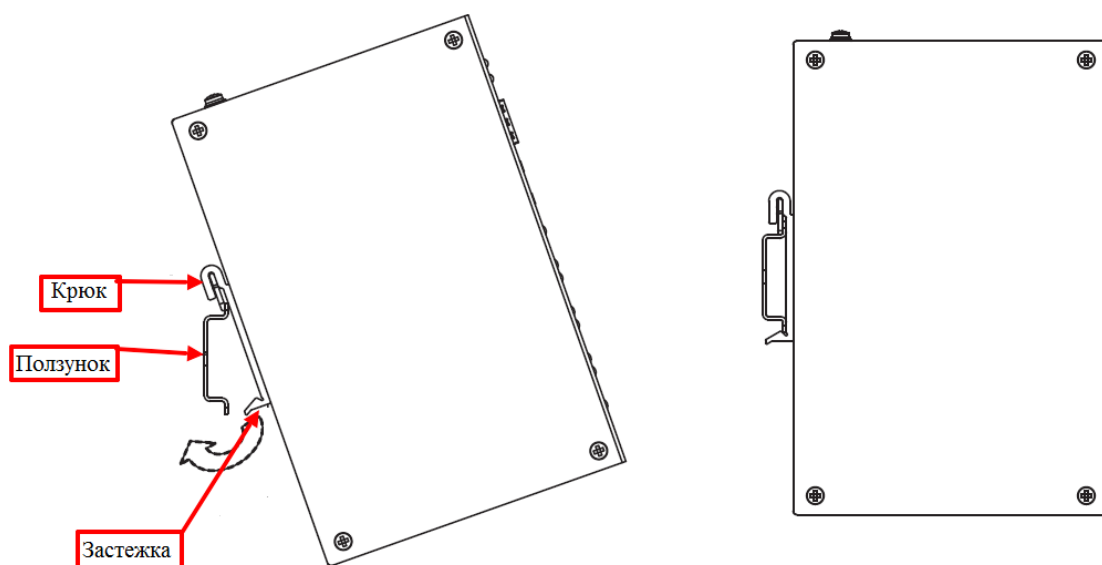


Рисунок 5.3 – Габариты

## 6 ТЕХНИЧЕСКОЕ ОБСЛУЖИВАНИЕ И ПРОВЕРКА РАБОТОСПОСОБНОСТИ

Техническое ежемесячное и ежегодное обслуживание изделия должно проводиться электромонтерами, имеющими группу по электробезопасности не ниже 3. Ежегодные и ежемесячные работы по техническому обслуживанию проводятся согласно принятых и действующих в организации пользователя регламентов и норм и в том числе могут включать:

- проверку работоспособности изделия, согласно инструкции по монтажу;
- проверку целостности корпуса, целостность изоляции кабеля, надёжности креплений, контактных соединений;
- очистку корпуса от пыли и грязи;
- тестирование кабельных линий связи и электропитания;
- очистку и антикоррозийную обработку электроконтактов кабельного подключения.

Техническое обслуживание должно исключать возможность образования конденсата на контактах по завершению и в ходе работ технического обслуживания.

## 7 ВОЗМОЖНЫЕ НЕИСПРАВНОСТИ И СПОСОБЫ ИХ УСТРАНЕНИЯ



### ВНИМАНИЕ!

При затруднениях, возникающих во время настройки и эксплуатации изделия, обратитесь в службу технической поддержки BOLID:

Тел.: (495) 775-71-55 (многоканальный);

E-mail: support@bolid.ru.

Перечень неисправностей и способы их устранения представлены в таблице ниже (Таблица 7.1).

Таблица 7.1 – Перечень возможных неисправностей

ВНЕШНЕЕ ПРОЯВЛЕНИЕ НЕИСПРАВНОСТИ	ВОЗМОЖНЫЕ ПРИЧИНЫ НЕИСПРАВНОСТИ	СПОСОБЫ И ПОСЛЕДОВАТЕЛЬНОСТЬ ОПРЕДЕЛЕНИЯ НЕИСПРАВНОСТИ
Отсутствует свечение всех индикаторов	Нет питания.	
Отсутствует свечение индикатора питания	Кабель питания неправильно подключен к коммутатору.	
	Источник питания не отвечает требованиям входного напряжения устройства.	
Порт не устанавливает соединение, свечение индикатора не присутствует	Частичный обрыв кабеля	Проверьте кабель соединения на частичный обрыв.
	Неисправность камеры	Убедитесь в исправности камеры.
	Превышение длины кабеля	Длина кабеля не должна превышать 100 метров.

## 8 РЕМОНТ

При выявлении неисправного изделия его нужно направить в ремонт по адресу предприятия – изготовителя. При направлении изделия в ремонт к нему обязательно должен быть приложен акт с описанием возможной неисправности.

Рекламации направлять по адресу: ЗАО НВП «Болид», 141070, Московская область, г. Королёв, ул. Пионерская, д. 4.

Тел./факс: (495) 775-71-55 (многоканальный);

<https://bolid.ru>;

E-mail: [info@bolid.ru](mailto:info@bolid.ru);

Техническая поддержка: [support@bolid.ru](mailto:support@bolid.ru).

## 9 МАРКИРОВКА

На изделиях нанесена маркировка с указанием наименования, заводского номера, месяца и года их изготовления в соответствии с требованиями, предусмотренными ГОСТ Р 51558-2014. Маркировка нанесена на лицевой (доступной для осмотра без перемещения составной части изделия) стороне.

Маркировка составных частей изделия после хранения, транспортирования и во время эксплуатации не осыпается, не расплывается, не выцветает.

## 10 УПАКОВКА

Упаковка обладает достаточной прочностью и обеспечивает защиту от повреждений при перевозке, переноске, позволяет осуществлять его хранение в хранилищах, в том числе и неотопливаемых, а также снабжена документацией.



## 11 ХРАНЕНИЕ

Хранение изделия в потребительской таре должно соответствовать условиям хранения 1 по ГОСТ 15150-69. Средний срок сохраняемости изделия в отапливаемых помещениях не менее 5 лет, в неотапливаемых помещениях не менее 2 лет.

В помещениях для хранения не должно быть паров кислот, щелочей, агрессивных газов и других вредных примесей, вызывающих коррозию. Хранение изделия должно осуществляться в упаковке предприятия-изготовителя при температуре окружающего воздуха от 274 до 323 К (от +1 до +50°C) и относительной влажности до 80%.

## 12 ТРАНСПОРТИРОВКА

Транспортирование выполнять только в упакованном виде – в исправной заводской упаковке комплекта поставки или в специально приобретенной потребителем упаковке для транспортирования, обеспечивающей сохранность видеорегистратора при ее транспортировании. Транспортирование упакованных изделий должно производиться любым видом транспорта в крытых транспортных средствах, без разрушения изделия и без изменения внешнего вида изделия. При транспортировании изделие должно оберегаться от ударов, толчков, воздействия влаги и агрессивных паров и газов, вызывающих коррозию. Транспортирование изделия должно осуществляться в упаковке предприятия-изготовителя при температуре окружающего воздуха от 223 до 323 К (от -60 до +65°C).

## 13 УТИЛИЗАЦИЯ

Изделие не представляет опасности для жизни, здоровья людей и окружающей среды в течение срока службы и после его окончания. Специальные меры безопасности при утилизации не требуются. Утилизацию устройства приобретатель устройства выполняет самостоятельно согласно государственных правил (регламента, норм) сдачи в мусоросбор на утилизацию, выполнение утилизации бытовой электронной техники, видео-и фото - электронной техники.

Содержание драгоценных материалов: не требует учёта при хранении, списании и утилизации (п. 1.2 ГОСТ 2.608-78).

Содержание цветных металлов: не требует учёта при списании и дальнейшей утилизации изделия.

## 14 ГАРАНТИИ ИЗГОТОВИТЕЛЯ

Гарантийный срок эксплуатации – 36 месяцев с момента приобретения.

При отсутствии документа, подтверждающего факт приобретения, гарантийный срок исчисляется от даты производства.

## 15 СВЕДЕНИЯ О СЕРТИФИКАЦИИ

Изделие соответствует требованиям технического регламента ТР ТС 020/2011, ТР ТС 004/2011. Имеет декларацию о соответствии № RU Д-RU.PA02.B.95113/21 и сертификат соответствия технических средств обеспечения транспортной безопасности № МВД РФ.03.000973.

## 16 СВЕДЕНИЯ О ПРИЕМКЕ

Изделие, сетевой коммутатор «BOLID SW-104» АЦДР.203729.001, принято в соответствии с обязательными требованиями государственных стандартов и действующей технической документации, признано годным к эксплуатации ЗАО НВП «Болид». Заводской номер, месяц и год выпуска указаны на корпусе изделия, товарный знак BOLID обозначен на корпусе и упаковке.





## ЗАО НВП «Болид»

Центральный офис:

Адрес: 141070, Московская обл., г. Королев, ул. Пионерская, 4

Тел./факс: +7 (495) 775-71-55 (многоканальный)

Режим работы: пн – пт, 9:00 - 18:00

Электронная почта: [info@bolid.ru](mailto:info@bolid.ru)

Техническая поддержка: [support@bolid.ru](mailto:support@bolid.ru)

Сайт: <https://bolid.ru>

Все предложения и замечания Вы можете отправлять по адресу [support@bolid.ru](mailto:support@bolid.ru)