

БЛОК ЗАЩИТНЫЙ СЕТЕВОЙ «БЗС»

ИСО 9001

Руководство по эксплуатации



АЦДР.426475.003 РЭ

Настоящее руководство по эксплуатации предназначено для изучения принципов работы и эксплуатации блока защитного сетевого «БЗС».

1 ОБЩИЕ СВЕДЕНИЯ

1.1 Блок защитный сетевой «БЗС» АЦДР.426475.003 (в дальнейшем – БЗС) применяется в электрических сетях (~220 В, 50 Гц) для защиты электронного оборудования различного назначения от высоковольтных импульсных помех (природные помехи – грозовые разряды; техногенные помехи – силовые коммутационные устройства), а также для защиты от продолжительных перенапряжений свыше 253 В.

1.2 БЗС обеспечивает защиту от импульсного перенапряжения (импульсы длительностью 8/20 мкс)* амплитудой до 10 кВ и защиту от продолжительного превышения напряжения более 253 В при «перегорании» одного или обоих предохранителей. Устройство восстанавливает работоспособность после замены предохранителей.

1.3 БЗС рассчитан на непрерывную круглосуточную работу.

1.4 БЗС должен эксплуатироваться в местах, где он защищён от воздействия атмосферных осадков и механических повреждений. Конструкция БЗС не предусматривает его использование во взрывопожароопасных помещениях.

1.5 По устойчивости к климатическим воздействиям БЗС соответствует исполнению УХЛ, категории размещения 3 по ГОСТ 15150-69, но для работы в диапазоне температур от 243 до 323 К (от минус 30 до +50 °С) и относительной влажности до 90 % при температуре 298 К (+25 °С).

1.6 БЗС не содержит драгоценных металлов (п. 1.2 ГОСТ 2.608-78).

2 ТЕХНИЧЕСКИЕ ХАРАКТЕРИСТИКИ

2.1 Основные технические характеристики.

- | | |
|---|-------------------|
| 1) Максимальное рабочее напряжение | – 253 В. |
| 2) Максимальная мощность нагрузки | – 500 В·А. |
| 3) Проходное сопротивление (частота сети 50 Гц) | – не более 1 Ом. |
| 4) Максимальное напряжение срабатывания защиты между двумя проводами симметричного входа 220 В (L) и 220 В (N) (с «перегоранием» предохранителя/ей, частота сети 50 Гц) | – не более 300 В. |
| 5) Предельное напряжение импульсных помех (8/20 мкс)* | – 10 кВ. |
| 6) Предельный импульсный разрядный ток (8/20 мкс)* | – 6 кА. |
| 7) Габаритные размеры | – 102×107×39 мм. |
| 8) Масса БЗС | – не более 120 г. |

2.2 БЗС обеспечивает устойчивость к электромагнитным помехам третьей степени жесткости согласно ГОСТ Р 50009-2000.

* 8 мкс – длительность нарастания импульса; 20 мкс – длительность спада импульса

2.3 Радиопомехи, создаваемые БЗС, не превышают значений, указанных в ГОСТ Р 50009-2000.

2.4 Степень защиты, обеспечиваемая оболочкой, – IP30 согласно ГОСТ 14254-96.

2.5 Средний срок службы изделия – не менее 10 лет.

3 КОМПЛЕКТНОСТЬ

Наименование	Количество, шт	Примечание
Блок защитный сетевой «БЗС» АЦДР.426475.003	1	
Руководство по эксплуатации АЦДР.426475.003 РЭ	1	
Вставка плавкая быстродействующая ВПБ6-11 (3,15 А)	2	
Крепежные элементы изделия: (шуруп с дюбелем)	3	
Винт-саморез 2,2х6,5	1	
Упаковочная тара	1	

4 КОНСТРУКЦИЯ, МОНТАЖ, ПОДКЛЮЧЕНИЕ

4.1 Меры безопасности

Источником опасности в БЗС являются токоведущие цепи, имеющие соединение с сетью 220 В.

Меры предосторожности:

1) регулярная проверка заземления БЗС;

2) проверка соответствия номинала вставки плавкой указанному в эксплуатационной документации;

3) запрещается вскрытие БЗС без отключения от сети;

При работе БЗС должен быть заземлён для защиты от поражения электрическим током. Класс защиты I по ГОСТ Р МЭК 60950-2002.

Монтаж, установку, техническое обслуживание производить только при отключённом от прибора сетевом напряжении.

Монтаж и техническое обслуживание прибора должны выполнять лица, имеющие квалификационную группу по технике безопасности не ниже третьей.

ВНИМАНИЕ!

Элементы БЗС находятся под опасным для жизни напряжением 220 В.

Эксплуатация БЗС с открытой верхней крышкой строго воспрещается!

Замену предохранителей, подключение и отключение нагрузки производить только при отключённом внешнем напряжении 220 В.

В БЗС запрещается использовать предохранители на ток более 3,15 А.

Категорически запрещается использование самодельных предохранителей!

4.2 Конструкция

БЗС представляет собой автономное устройство, печатная плата которого размещена в корпусе. Корпус состоит из двух частей: верхней крышки и основания, к которому крепится плата. На плате расположены входная и выходная соединительные колодки (ХТ1 – «ВХОД», ХТ2 – «ВЫХОД»), два предохранителя, элементы защиты и светодиодный индикатор (см. рис. 1).

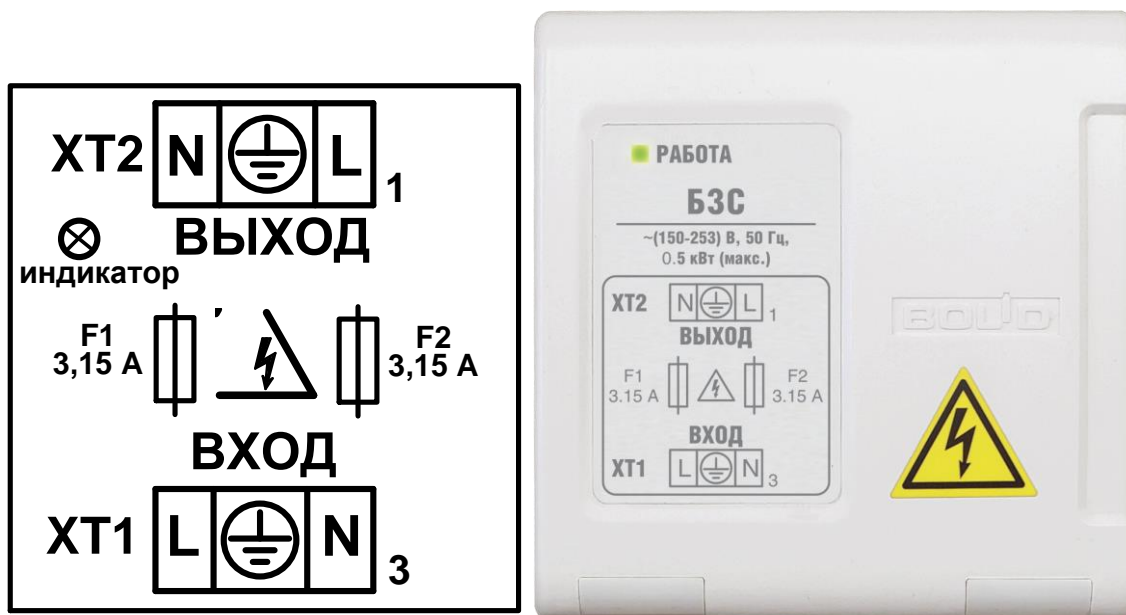


Рисунок 1

4.3 Монтаж

4.3.1 БЗС устанавливается в монтажных шкафах или в других конструкциях охраняемого помещения в местах, защищённых от воздействия атмосферных осадков, механических повреждений и доступа посторонних лиц. БЗС может быть размещён внутри корпуса защищаемого оборудования, если позволяют габариты оборудования и это облегчает монтаж.

4.3.2 Порядок крепления БЗС Корпус БЗС имеет два варианта крепления:

4.3.2.1 БЗС можно закрепить на вертикальной поверхности. Для этого нужно убедиться, что поверхность, на которую устанавливается БЗС, прочная, ровная, чистая и сухая.

Используя шаблон для монтажа (Приложение А), просверлить 3 отверстия: два верхних и одно из нижних. Установить в отверстия дюбеля и вкрутить в 2 верхних отверстия шурупы из комплекта поставки так, чтобы расстояние между головкой шурупа и стеной составляло около 7 мм. Снять крышку БЗС. Навесить БЗС на 2 шурупа. Зафиксировать БЗС, вкрутив шуруп в нижнее крепёжное отверстие.

4.3.2.2 Установка БЗС на DIN-рейку производится при помощи специального крепления ω-типа (Омега), расположенного на основании корпуса (см. рис.2).

Для монтажа рекомендуется применять «плоские» провода типа ШВВП 3×0.75 или ПБПП 3×1.5. Максимальное сечение проводов – 1,5 мм².

Не допускается подключение входных линий 220 В к разъёму XT2 «ВЫХОД»!

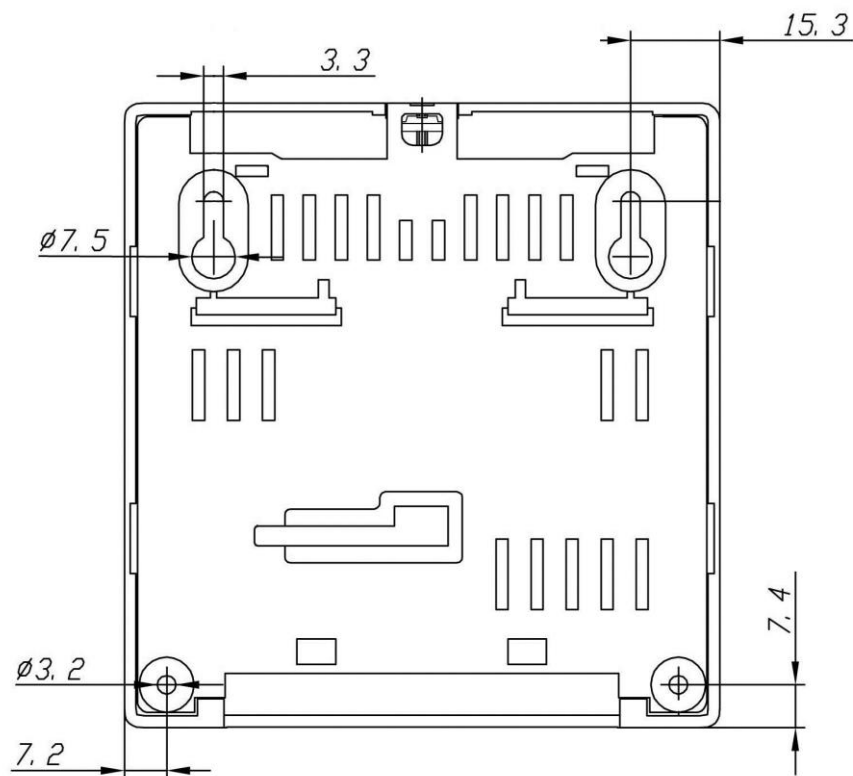


Рисунок 2

4.4 Подключение

Подключение входных линий 220 В («L» – фаза, «N» – нейтраль), «заземления» и выходных линий для защищаемого оборудования производить в соответствии с рисунком 1.

ВНИМАНИЕ!

Элементы БЗС находятся под опасным для жизни напряжением 220 В.

Эксплуатация БЗС с открытой верхней крышкой строго воспрещается!

Замену предохранителей, подключение и отключение нагрузки производить только при отключённом внешнем напряжении 220 В.

В БЗС запрещается использовать предохранители на ток более 3,15 А.

Категорически запрещается использование самодельных предохранителей!

5 ОПИСАНИЕ И РАБОТА ИЗДЕЛИЯ

5.1 БЗС представляет собой автономное устройство, печатная плата которого размещена в корпусе. БЗС защищает подключенное оборудование в электрической сети (~220 В 50 Гц) (см. п.2.1) от высоковольтных импульсных помех (природные помехи – грозовые разряды; техногенные помехи – силовые коммутационные устройства), а также от продолжительных перенапряжений свыше 253 В. На плате БЗС присутствуют элементы защиты: варисторы, тиристор, газовый разрядник. При подключённом БЗС к сети переменного тока и при наличии напряжения на выходе (исправных предохранителях) индикатор включён (цвет свечения – зелёный). При отсутствии напряжения на выходе («перегорании» одного или двух предохранителей, сработала защита) индикатор выключен.

6 КОНФИГУРИРОВАНИЕ

Конфигурирование изделия не требуется.

7 ПРОВЕРКА РАБОТОСПОСОБНОСТИ

БЗС считается исправным при включенном индикаторе «Работа» и исправных плавких вставках F1 и F2.

8 ТЕХНИЧЕСКОЕ ОБСЛУЖИВАНИЕ И РЕМОНТ

Техническое обслуживание БЗС должно проводиться не реже одного раза в год электромонтерами, имеющими группу по электробезопасности не ниже 3.

Ежегодные работы по техническому обслуживанию включают:

- проверку целостности корпуса БЗС, надёжности креплений, контактных соединений;
- очистку контактных соединений и корпуса БЗС от пыли, грязи и следов коррозии.

ВНИМАНИЕ!

Претензии без приложения акта предприятие-изготовитель не принимает.

Выход БЗС из строя в результате несоблюдения потребителем правил монтажа или эксплуатации не является основанием для рекламации и гарантийного ремонта.

ВНИМАНИЕ!

Не пытайтесь снять печатную плату прибора, это автоматически аннулирует гарантийные обязательства.

9 ВОЗМОЖНЫЕ НЕИСПРАВНОСТИ И СПОСОБЫ ИХ УСТРАНЕНИЯ

Перечень возможных неисправностей и способов устранения приведён в таблице 1.

Таблица 1 Возможные неисправности и методы их устранения

Наименование неисправности	Вероятная причина	Способы устранения
Не включается индикатор «Работа»	1) Неисправность плавкой вставки F1 и(или) F2 2) Нет надёжного контакта в разъёме ХТ1 3) Неисправность проводников электропитающей сети.	1) Заменить плавкую вставку F1, F2 2) Восстановить контакт в разъёме ХТ1 3) Устранить неисправность
Не включается прибор подключенный к БЗС	Нет надёжного контакта в разъёме ХТ2	Восстановить контакт в разъёме ХТ2

10 ТРАНСПОРТИРОВАНИЕ, ХРАНЕНИЕ, УТИЛИЗАЦИЯ

10.1 В транспортной таре БЗС может храниться в неотапливаемых складских помещениях при температуре окружающего воздуха от минус 50 до + 50 °С и относительной влажности до 95 % при температуре +35 °С.

10.2 БЗС должен храниться в потребительской таре в отапливаемых складских помещениях при температуре от плюс 5 до плюс 40 °С и относительной влажности до 80% при температуре +20 °С.

10.3 Утилизация БЗСа производится с учетом отсутствия в нем токсичных компонентов.

10.4 Содержание драгоценных материалов: не требует учёта при хранении, списании и утилизации (п. 1.2 ГОСТ 2.608-78).

10.5 Содержание цветных металлов: не требует учёта при списании и дальнейшей утилизации изделия.

11 ГАРАНТИИ ИЗГОТОВИТЕЛЯ

11.1 Изготовитель гарантирует соответствие БЗС требованиям технических условий при соблюдении потребителем правил транспортирования, хранения, монтажа и эксплуатации.

11.2 Гарантийный срок эксплуатации – 18 месяцев со дня ввода в эксплуатацию, но не более 24 месяцев со дня выпуска изготовителем.

11.3 При затруднениях, возникающих при настройке и эксплуатации изделия, рекомендуем обращаться в техподдержку по многоканальному телефону (495) 775-71-55 или по электронной почте support@bolid.ru.

11.4 При направлении изделия в ремонт к нему обязательно должен быть приложен акт с описанием возможной неисправности.

Рекламации направлять по адресу: ЗАО НВП «Болид», Россия.

141070, Московская область, г. Королёв, ул. Пионерская, д. 4.

Тел./факс: (495) 775-71-55 (многоканальный), 777-40-20, 516-93-72.

Е-mail: info@bolid.ru, <http://bolid.ru>.

12 СВЕДЕНИЯ О СЕРТИФИКАЦИИ ИЗДЕЛИЯ

12.1 Блок защитный сетевой «БЗС» АЦДР.426475.003 соответствует требованиям технического регламента Таможенного союза: ТР ТС 004/2011; ТР ТС 020/2011. Имеет сертификат соответствия № RU С-RU.ME61.V.01662.

12.2 Блок защитный сетевой «БЗС» АЦДР.426475.003 соответствует требованиям Технического регламента ТР ЕАЭС 037/2016 «Об ограничении применения опасных веществ в изделиях электроники и радиоэлектроники» и имеет декларацию о соответствии: ЕАЭС № RU Д-RU.PA01.V.82047/20.

12.3 Блок защитный сетевой «БЗС» АЦДР.426475.003 имеет сертификаты соответствия технических средств обеспечения транспортной безопасности требованиям к их функциональным свойствам на системы: видеонаблюдения № МВД РФ.03.000035, охранной и тревожной сигнализации № МВД РФ.03.000036, СКУД № МВД РФ.03.000037.

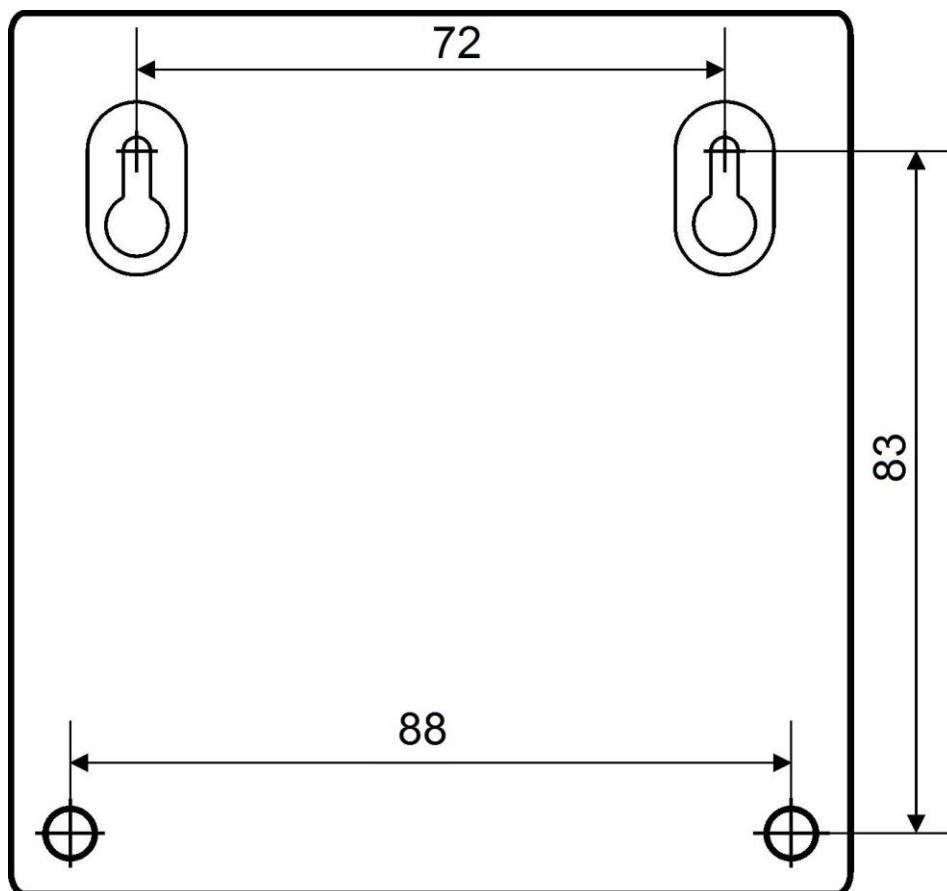
12.4 Блок защитный сетевой «БЗС» АЦДР.426475.003 входит в состав системы пожарной сигнализации адресной «Орион», которая имеет сертификат соответствия № ВУ/112 02.01.033 00573.

12.5 Блок защитный сетевой «БЗС» АЦДР.426475.003 входит в состав прибора приемно-контрольного пожарного и управления «Орион», который имеет сертификат соответствия № ВУ/112 02.01.033 00845.

12.6 Производство «БЗС» имеет сертификат соответствия ГОСТ Р ИСО 9001. Сертификат соответствия размещен на сайте bolid.ru в разделе «О компании».

Приложение А

Разметка для крепления на стену
(Масштаб 1:1, можно использовать для разметки)



13 СВИДЕТЕЛЬСТВО О ПРИЕМКЕ И УПАКОВЫВАНИИ

13.1 Блок защитный сетевой «БЗС», заводской номер _____, изготовлен и принят в соответствии с обязательными требованиями государственных стандартов, действующей технической документации и признан годным для эксплуатации

13.2 Блок защитный сетевой «БЗС» АЦДР.426475.003 упакован ЗАО НВП «Болид» согласно требованиям, предусмотренным в действующей технической документации.

Ответственный за приёмку и упаковывание

ОТК

Ф.И.О.

число, месяц, год

